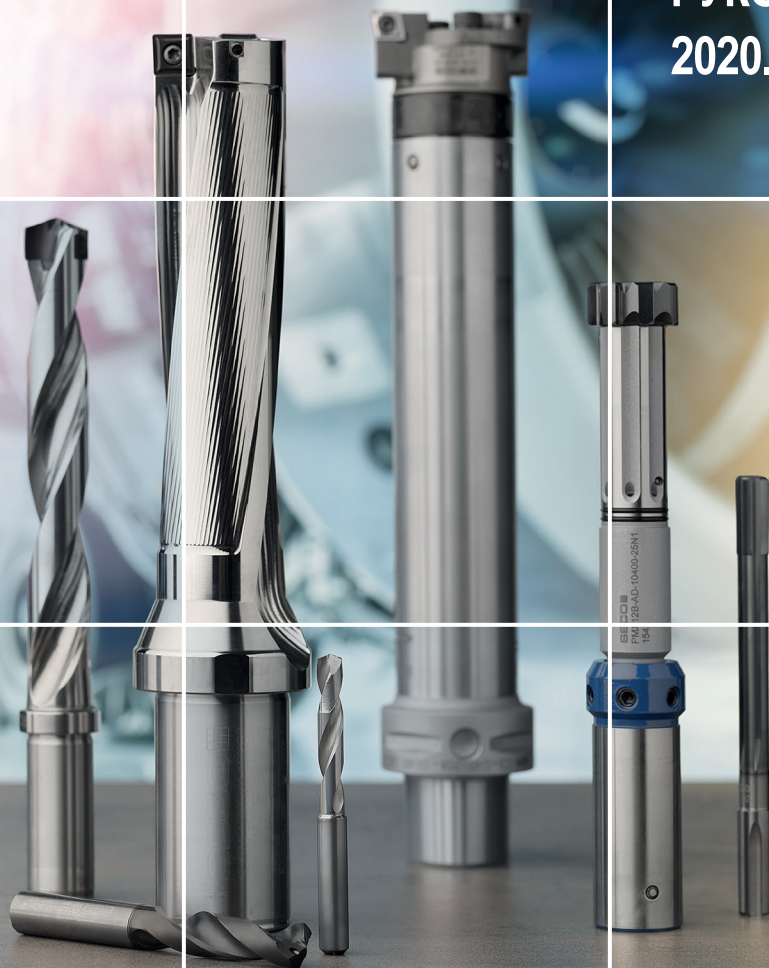


КАТАЛОГ +
ТЕХНИЧЕСКОЕ
РУКОВОДСТВО
2020.1



ОБРАБОТКА ОТВЕРСТИЙ

SECO 

>30 000

НАИМЕНОВАНИЙ
СТАНДАРТНОЙ
ПРОДУКЦИИ



>75

СТРАН



>4100

КВАЛИФИЦИРОВАННЫХ
СОТРУДНИКОВ



Компания Seco Tools, штаб-квартира которой находится в г. Фагерста, Швеция, располагает филиалами более чем в 75 странах и является ведущим мировым поставщиком решений для фрезерования, токарной обработки, обработки отверстий и инструментальных систем.

Уже более 80 лет компания предоставляет технологии, решения для обработки и консультации компаниям, для которых большое значение имеют максимальная производительность и рентабельность.

Посетите сайт www.secotools.com, чтобы подробнее узнать, как инновационная продукция и профессиональная поддержка компании Seco Tools приносят успех производителям в разных сегментах промышленности.

SECO ОБРАБОТКА ОТВЕРСТИЙ



Алфавитно-цифровой указатель	5-7
Общая информация	8-14
Информация по стандарту ISO	15
Цельные твердосплавные сверла Диапазон продукции / техническая информация	16-26
Seco Universal / Seco Feedmax™	27-94
Общая информация / режимы резания	95-123
Crownloc® Диапазон продукции / техническая информация	124-127
Crownloc® - корпуса и коронки	128-135
Общая информация / режимы резания	136-147
Crownloc®Plus Диапазон продукции / техническая информация	148-151
Crownloc®Plus - корпуса и коронки	152-160
Общая информация / режимы резания	161-166
Perfomax® Диапазон продукции / техническая информация	167-173
Perfomax® - инструменты	174-199
Общая информация, пластины / режимы резания	200-231
Держатели для сверл Обзор продукции	232
Держатели	233-234
Развертки Обзор продукции	235-237
Precimaster™Plus Диапазон продукции / техническая информация	238-248
Precimaster™Plus - Головки и хвостовики	249-260
Общая информация / режимы резания	261-266
Nanofix™ Диапазон продукции / техническая информация	267-273
Nanofix™- развертки и держатели	274-282
Общая информация / режимы резания	283-287
Bifix® Диапазон продукции / техническая информация	288-292
Bifix® - головки, лезвия и хвостовики	293-299
Общая информация, пластины и режимы резания	300-308

Xfix™	Диапазон продукции / техническая информация	309-314
	Xfix™ - Головки и хвостовики.....	315-338
	Общая информация / режимы резания	339-345
Держатели для разверток	Обзор	346-347
Настраиваемые держатели	Настраиваемые держатели.....	348-355
	Общая информация.....	356-357
Плавающие держатели	Обзор продукции	358
	Плавающие держатели	359-363
Настроечное приспособление	364-369
Расточные головки	Диапазон продукции / техническая информация	370-376
Черновые расточные головки, RB 750	Головки / Держатели	377-383
	Сборка и рекомендации по применению	384-385
Черновые расточные головки, RB 610	Диапазон продукции / техническая информация	386-388
	Головки / Держатели	389-392
	Инструкции по сборке и эксплуатации	393
Чистовые расточные головки, Axiabore™	Диапазон продукции / техническая информация	394-400
	Головки / Инструменты / Держатели.....	401-412
	Инструкции по сборке и эксплуатации.....	413-420
Чистовые расточные головки, радиального типа	Диапазон продукции / техническая информация	421-425
	Головки / Держатели	426-433
	Инструкции по сборке и эксплуатации	434
Траверсные расточные головки	Диапазон продукции / техническая информация	435-446
	Головки / Траверсы / Блоки / Картриджи	447-451
	Инструкции по сборке и эксплуатации	452
Специальные расточные головки	453
Пластины для расточки	Обозначения / Сплавы / Рекомендации	454-455
	Пластины / Режимы резания.....	456-462
	Комплекующие и дополнительные части	463

Сверление

Развертывание

Растачивание

Допуски

SMG

Декларация о
соответствии

Расточные головки, соединения, Graflex и Seco-Capto	
Рекомендации по креплению / комплектующие.....	464-466
Допуски	467-474
SMG	475-486
Материалы заготовок SMG*	475-486
Декларация о соответствии	487-489

A			
A610	389, 392	
A724	431	
A725	431	
A726	431	
A729	432	
A731	447-450	
A750	377, 379-383	
A760	392, 401-402, 406	
A761	404	
A762	405	
A763	405	
A765	405, 407	
A780	426	
A782	431	
A789	433	
A790	428	
AFG0629	412	
B			
BAS25	410-411	
BDA16	409	
BM	233-234	
BM*6100	233	
BM*6101	234	
C			
C.-390.410	319, 325, 331, 337	
C.-390B.140	319, 325, 331, 337	
C.-390B.55	319, 325, 331	
C.-390B.58	319, 325, 331, 337	
C.-391.01	319, 325, 331, 337	
C.-391.02	319, 325	
C3-391.0750	378	
C3-391.0760	403	
C3-391.0780	427	
C4-391.0750	378	
C4-391.0780	427	
C5-391.0750	378	
C5-391.0760	403	
C5-391.0780	427	
C6-391.0750	378	
C6-391.0780	427	
C8-391.0750	378	
C8-391.0780	427	
CPGT	458	
E			
E3416731200	447	
E3471731200	447	
E9306731200	447	
EM*3414	320, 326, 332	
EM*3416	320, 326, 332, 338	
EM*3469	320, 326, 332	
EM*3471	320, 326, 332, 338	
EM*9304	320, 326, 332	
EM*9306	320, 326, 332, 338	
G			
GL32	390, 429	
GL40	390, 429	
GL50	390, 429	
H			
HF100	337-338	
HF32	319-320	
HF55	325-326	
HF80	331-332	
HF85	315, 321, 327, 333	
HF85B	316, 322, 328, 334	
HF86	317, 323, 329, 335	
HF86B	318, 324, 330, 336	
M			
M402	320, 326, 332, 338	
N			
NF06	274-275	
NF10	275-276	
NFQF	282	
NS06-10	278-280	
P			
PCGNR/L16CA	451	
PMX05	251	
PMX06	251, 253-256	
PMX06B-16B	252	
PMX08	251, 254-256	
PMX12	251, 253-256	
PMX16	251, 253-256	
PMX5	249, 258-259	
PMX6	250	
PMX-AD	253-254	
PMXB-FL	256	
PMX-FL	255	
S			
SAH	349-355	
SCGL	451	
SD100	135	
SD101	128, 138	
SD103	129, 139	
SD105	130, 140	
SD107	131, 141	
SD1103	27-30, 107-110	
SD1103A	31-34	
SD1105A	35-45	
SD1108A	40-42	
SD1112A	43-45	
SD200	67	
SD203	81	
SD203A	46-50, 65-66, 70-71, 74, 76, 82, 111-112, 120	
SD205	83	
SD205A	51-56, 72-73, 75, 79-80, 113-114, 120	
SD206	57, 116	
SD206A	58, 116	
SD207A	59-60, 115	
SD216A	61, 117	
SD22	85-89	

SD230A	62, 118
SD245A	63, 118
SD26	90-94
SD265A	64, 119
SD2X	121-123
SD400	158
SD403	152-153, 161
SD405	154-155, 162
SD408	156-157, 163
SD522	174-176, 209-210
SD523	177-183, 211-212
SD524	184-189, 213-214
SD525	190, 215-216
SD542	191, 217-218
SD572	192-193, 219-220
SD602	198, 221-222
SF	344, 364-366
SFH	359-363
SR80	293-294
SR81	296-297
SSRCL	451
STGCR/L.CA	451
STRCR/L.CA	451
STSCR/L.CA	451
STTCR/L.CA	451

C	
CCGT	458, 460
CCGW	460
CCMT	458, 460
CCMW	460
CNMG	459

L	
LNEG	313, 340-341

P	
P0	301
P1	301
P2	301
P4	301

R	
RNAX	313, 341

S	
SCGX	204-206
SCMT	458
SD100	132-134
SD400	159-160
SPGX	204, 207

T	
TCGT	458, 460
TCGW	460
TCMT	458, 460
TCMW	460

W	
WCMX	208

zvezdatools.ru

Мы в Seco делаем все возможное чтобы дать вам самое лучшее для сверления, развертывания и расточки.

Наш широкий спектр инструментов для обработки отверстий номер один в мире.

За нашими плечами годы работы с самыми сложными задачами по обработке отверстий, мы обладаем обширным опытом в этой области. Наши исследования и опыт в металлообработке способствуют появлению новых более производительных решений. Но что более важно, мы гордимся собой, предлагая клиентам высочайший уровень сервиса и делая их производственный процесс максимально эффективным и конкурентоспособным.

Seco Tools берет на себя ответственность за результат и помогает Вам во всех областях касающихся обработки отверстий, включая техническую поддержку в ликвидации неисправностей.

Мы знакомим Вас со своими ноу-хау по обработке отверстий, включая операции сверления, развертывания и расточки. Мы делаем это быстро и просто, ускоряя администрирование, оперативно предоставляя техподдержку и сервис. Результат?

Вам не надо беспокоиться об обработке отверстий, мы берем на себя весь процесс

Как клиенту Seco, Вам предлагается:

- Высококачественный инструмент, а также наши решения и ноу-хау
- Быстрый и удобный процесс взаимодействия
- Диапазон высокопроизводительных инструментов для обработки отверстий: сверление, развертывание, нарезание резьб и расточка.
- Поставщик берет на себя ответственность за качество обработанного отверстия – или даже за весь процесс обработки детали.
- Значительно увеличена безопасность процесса обработки при близком участии одного опытного поставщика
- Инструмент высокого качества позволяет увеличить производительность при снижении затрат.



Каковы Ваши требования к обработке отверстий?

	Сверление			Нарезание резьб				Растачивание		Развертывание		
	Seco Feedmax™ Seco Universal	Crownloc® Crownloc® Plus	Perfo-max®	Threadmaster™	Threadmaster™ Taps	Резьба резервование 396.18/396.19	RB 750, RB 610 Черновая расточка	FB 760, FB 780, FB 790, FB 620 Чистовая расточка	Precimaster™ Plus Nanofix™	Bifix®	Xfix™	
стр.	16-123	124-166	167-231	См. каталог "Нарезание резьб"				373-393, 435-462	394-433	238-287	288-308	309-345
IT	7-9	9-10	12				9-10	5-6	6-8	6-7	6-7	
	0,02	0,05	-		Следуйте предв. отверстию	Следуйте предв. отверстию	0,005	0,005	Следуйте предв. отверстию	Следуйте предв. отверстию	Следуйте предв. отверстию	
	0,02	0,05	-				0,02	0,01	0,007	0,005	0,005	
	1,0	1,6	2,0				1,0	0,6	0,6	0,25	0,6	
TCTR	-	-	-		6H 6HX 6G 2B Normal	5HX 2BX Normal-X 6HX 6GX	-	-	-	-	-	
Форма резьбы	-	-	-	M MF UNC UNF NPT NPTF BSP	M MF UNC UNF G NPT NPTF	M MF UNC UNF G	ISO UN W NPT NPTF BSPT	-	-	-	-	



Точность позиционирования

Seco Feedmax, A750 черновые расточные головки и полный спектр чистовых расточных головок - это инструменты для обработки отверстий, которые обеспечивают наивысшую точность позиционирования.



Геометрия отверстия

Для получения точной геометрии отверстия - круглости и прямолинейности, может быть выбран любой инструмент Seco - сверла, расточки и развертки. Расточные головки гарантируют наилучший результат в отношении прямолинейности.



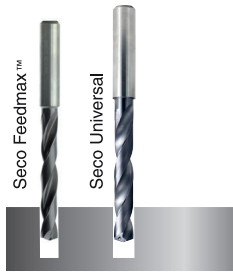
Шероховатость поверхности

Для получения поверхностей с наименьшей шероховатостью первый выбор - это развертки Bifix, а также все чистовые расточные головки.

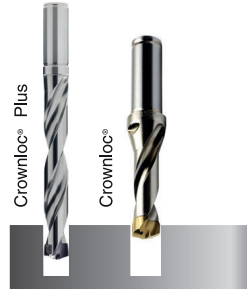
TCTR = Класс точности резьбы

IT = Допуск отверстия

Сверление



Ø 0,1-20 mm
IT 7/9



Ø 10-26 mm
IT 9/10

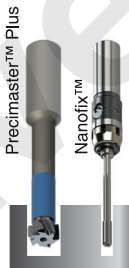
Растачивание

FB 760
FB 780
FB 790
FB 620

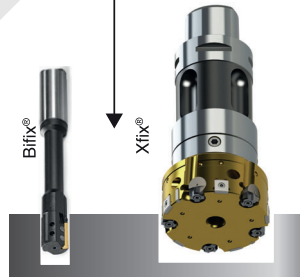


Ø 0,3-205 mm
IT 5/6

Развертывание

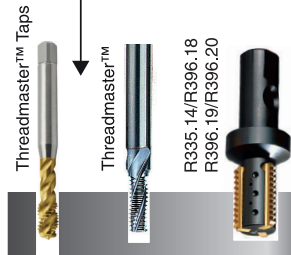


Ø 3-40 mm
IT 6/8



Ø 6-135 mm
IT 6/7

Нарезание резьбы



M1-M64
6G, 6H

M1-M20

12 - <

Отлитые отверстия



Ø 15-85 mm
IT 12

SD602

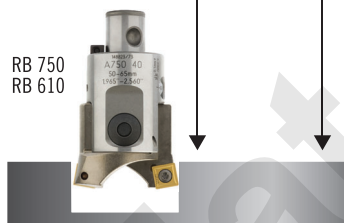
Ø 60-160 mm
IT 12



RB 750
RB 610

Ø 18-205 mm
IT 9/10

Черновая расточка



RB 750
RB 610

Ø 18-205 mm
IT 9/10



BB 731
Jumbo

Ø 204-3205 mm
* IT 9/10
** IT 5/6

Чистовая расточка



FB 760
FB 780
FB 790
FB 620

Ø 0.3-205 mm
IT 5/6

Seco Feedmax, Crownloc и Performax используются для сверления отверстий диаметром от 0,1 до 160 мм, с допусками от IT8 до IT12. Для последующей обработки отверстий, полученных литьем, применяется черновая или получистовая расточка, для больших диаметров используются расточные головки на траверсах и Jumbo траверсах. Окончательная обработка высококачественных отверстий производится развертками и чистовыми расточными инструментами, допуски IT5 или IT6.
* Черновые IT9/10, ** Чистовые IT 5/6

Threadmaster DTM, TM, TM2, 396.18 и 396.19; Применяйте один и тот же инструмент для обработки право и левосторонних резьб. Metric и UN исполнения применяются только для внутренних резьб. Используйте один и тот же инструмент для получения определенного класса допуска.

Метчики Threadmaster: Метчики и накатники для всех основных типов резьб.

Сверление

- Seco предлагает Вам высококачественный инструмент, а также свои решения и ноу-хау в области сверления
- За нашими плечами годы работы с самыми сложными задачами по обработке отверстий, мы обладаем обширным опытом в этой области.
- Наш инструмент применяется на любых операциях и материалах, а также в самых разных областях промышленности: автомобилестроение, энергетика, медицинская промышленность и т.д.
- Цельные твердосплавные сверла Feedmax™ диаметров 0,1 – 160 мм, сверла со сменными коронкам Crownloc® и сверла с СМП Performax® покрывают большинство необходимых Вам диаметров
- Дополнительную информацию по нашим сверлам Вы можете найти на нашем сайте www.secotools.com

Нарезание резьб

- В диапазоне продукции Seco есть инструмент для всех методов нарезания резьб.
- Многие годы благодаря диапазону резцов Snap-Tap® мы являемся лидерами рынка токарных инструментов для нарезания резьб.
- За последние 10 лет Seco стала лидером на рынке резьбофрезерования: цельные фрезы Threadmaster™ и Drilling Threadmaster, а также фрезы 396.19 со сменными твердосплавными пластинами.
- В диапазоне Seco также есть пластины для нарезания резьб для нефтегазовой промышленности.
- В диапазоне продукции Seco также есть метчики, дополняющие диапазон инструментов для нарезания резьбы.
- Все продукты для нарезания резьб совместимы с программой Threading Wizard, доступной для скачивания с сайта www.secotools.com

Нарезание резьбы метчиком

- Метчики и раскатники
- Простой и хорошо известный метод нарезания резьбы
- Стационарный и вращающийся инструмент
- Хорошее стружкообразование
- Хорошо подходит для глубоких отверстий



Диапазон сверления - Выбор сверла

<p>Seco Feedmax™ Цельные твердосплавные сверла</p> 	<p>ПРОИЗВОДИТЕЛЬНОСТЬ</p> <ul style="list-style-type: none"> • Высокие подачи и скорости резания • Отверстия, близкие к полю допуска • Для операций с высокой жесткостью • Для всех материалов
<p>Crownloc® и Crownloc®Plus Сверла со сменными коронками</p> 	<p>УНИВЕРСАЛЬНОСТЬ</p> <ul style="list-style-type: none"> • Сменные твердосплавные коронки • Геометрии для различных материалов • Нет необходимости в переточке • Несколько типоразмеров для каждого корпуса сверла
<p>Perfomax® Сверла со сменными пластинами</p> 	<p>ЭФФЕКТИВНОСТЬ</p> <ul style="list-style-type: none"> • Сплавы и геометрии для всех материалов • Квадратные пластины для минимизации затрат на отверстие • Сверление, врезание, пересечение отверстий с входом под углом или выходом, растачивание и т.д..... • Высокая надежность обработки

SMG – Введение

Основой для SMG является классификация материалов заготовок на основе их типов, а не относительной обрабатываемости, и соответственно, сюда входят такие материалы, как композиты. Группы достаточно обширные, однако достаточно легко определить, к какой именно группе SMG относится конкретный материал.

Для каждой группы SMG существует определенный стандарт материалов в определенном состоянии, который является эталоном для простой корректировки режимов резания под любой фактический материал, сопоставимый с эталонным материалом Seco – см. стр. 475 - 478.

В качестве примера см. данные по эталонным материалам EN C45E для SMG P4 и EN 42 CrMo 4 для SMG P5 и SMG H5 на следующих страницах. В SMG классификация материалов заготовок включает определенный материал в определенном состоянии, который указан в качестве эталона для простой и точной корректировки данных резания под фактический материал в сравнении с любым эталонным материалом Seco. В качестве примеров в таблице 1 ниже приведены эталонные материалы EN C45E для SMG P4 и EN 42 CrMo 4 для SMG P5 и SMG H5, также там приведены эталонные свойства материала.

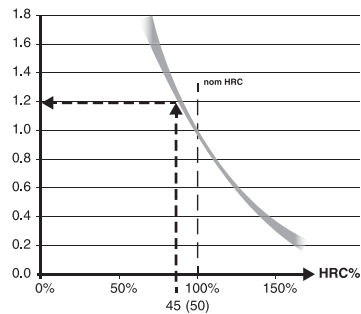
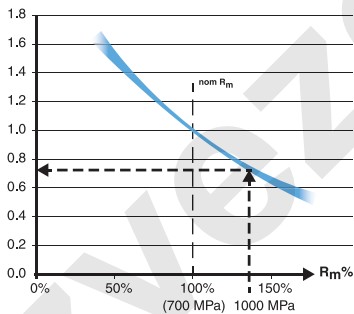
SMG	Описание	свойства	Пример	SMG	Описание	свойства	Пример
P4	Низколегированные конструкционные стали общего назначения, 0,25% < C < 0,67%wt Низколегированные закаленные и отпущенные стали	520 < R _m < 1200	C 45E R _m = 660 Н/мм ²	H5	Закаленная и отпущенная сталь	38 < HRC < 56	42 CrMo 4 50 HRC
P5	Конструкционные стали, 0,25% < C < 0,67%wt Закаленные и отпущенные стали	550 < R _m < 1200	42 CrMo 4 R _m = 700 Н/мм ²				

Если остановиться на EN 42 CrMo 4 в отожженном состоянии, предельная прочность на растяжение R_m может быть в диапазоне R_m = 630 Н/мм² - R_m = 780 Н/мм², что и составляет эталонный уровень для SMG P5. В состоянии после закалки и отпуска предельная прочность на растяжение R_m может быть в диапазоне R_m = 900 Н/мм² - R_m = 1100 Н/мм², т.е. она равно относится к SMG P5. Однако при упрочнении свыше R_m = 1200 Н/мм² она будет относиться к SMG H5.

SMG	RU	W.-Nr	AFNOR	BS	UNI	JIS	AISI / ASTM	GOST	Состояние	R _{m, ном}	HRC _{ном}
P5	42 CrMo 4	1,1201	42 CD 4	708 M 40	42 CrMo 4	SCM 440 (H)	4142, 4140	38НМ	После отжига	700	
	42 CrMo 4	1,1201	42 CD 4	708 M 40	42 CrMo 4	SCM 440 (H)	4142, 4140	38НМ	Закаленные и отпущенные	1000	
H5	42 CrMo 4	1,1201	42 CD 4	708 M 40	42 CrMo 4	SCM 440 (H)	4142, 4140	38НМ	Закаленные и отпущенные		45
	42 CrMo 4	1,1201	42 CD 4	708 M 40	42 CrMo 4	SCM 440 (H)	4142, 4140	38НМ	Закаленные и отпущенные		50

Закаленная и отпущенная сталь EN 42CrMo4 может использоваться для иллюстрации зависимости обрабатываемости от состояния материалов.

На графиках ниже указано, как рекомендации по скорости для номинальных состояний материалов можно скорректировать по относительной R_m (левая схема относится к ISO-P) и относительной HRC (действительно для ISO-H).



Чтобы дополнительно проиллюстрировать, каким образом номинальная v_c SMG P5 может быть скорректирована до более точной рекомендованной v_c, нам нужны данные о предельной прочности на растяжение R_m, и в данном случае мы используем EN 42 CrMo 4, закаленную и отпущенную до R_m = 1000 Н/мм² в соответствии с приведенной выше таблицей (жирные синие стрелки).

Допустим, мы узнали, что номинальная v_c SMG P5 = 280 м/мин для определенного продукта и типа обработки.

Тогда фактическая рекомендованная v_c = 280 м/мин × 0,75 = 210 м/мин.

Следовательно, в SMG H5 номинальная v_c может быть скорректирована по упрочненной EN 42 CrMo 4 при HRC 45 (небольшие серые стрелки).

Допустим, что номинальная v_c SMG H5 = 50 м/мин для определенного продукта и типа обработки с применением инструмента из твердого сплава с покрытием, тогда фактическая рекомендованная v_c = 50 м/мин × 1,2 = 60 м/мин.

Более подробные сведения о материалах заготовок см. на стр. 479-486, а предлагаемые режимы резания на соответствующих страницах.

Для более удобной работы с данными о режимах резания рекомендуем использовать соответствующие инструменты в разделе My Pages – Suggest на сайте www.secotools.com

Обозначение ISO	Пояснение
ADJLN	Минимальный предел регулировки
ADJLX	Максимальный предел регулировки
ADJRG	Предел регулировки
AN	главный задний угол
APMX	макс. глубина резания
AZ	макс. глубина врезания
B	Ширина хвостовика
BD	диаметр корпуса
BDX	макс. диаметр корпуса
BLQ	Код качества балансировки
BN	ширина фаски
CBDP	глубина соединительного отверстия
CDX	макс. глубина резания
CEDC	количество режущих кромок
CHA	угол сверления отверстий с пересечением
CHW	ширина угловой фаски
CNT	размер резьбы отверстия СОЖ
CW	ширина резания
CZC	типоразмер соединения
D1	диаметр крепежного отверстия
DC	диаметр резания
DCB	диаметр соединительного отверстия
DCBN	мин. диаметр соединительного отверстия
DCBX	макс. диаметр соединительного отверстия
DCB1	диаметр 1 соединительного отверстия
DCC	Обозначение конфигурации
DCINN	мин. диаметр резания, внутр.
DCINX	макс. диаметр резания, внутр.
DCN	мин. диаметр резания
DCON	диаметр соединения
DCX	макс. диаметр резания
DF	диаметр фланца
DMM	Диаметр хвостовика
FLGW	ширина фланца
GAN	передний угол пластины
GB	угол фаски
HTB	высота корпуса
IC	диаметр вписанной окружности
INSD	диаметр пластины
INSL	Длина пластины
KRINS	главный угол режущей кромки
L	Длина режущей кромки
LB	длина корпуса
LCF	длина канавки для стружки
LE	рабочая длина режущей кромки
LF	функциональная длина
LFS	дополнительная функциональная длина
LH	длина головки
LPR	длина вылета
LS	длина хвостовика
LSC	длина зажима
LU	полезная длина
LUX	макс. полезная длина
M	размер M
OAL	общая длина
RE	Радиус угла
S	Толщина пластины
TDZ	размер диаметра резьбы
WB	ширина корпуса
WF	функциональная ширина

Для высокопроизводительной обработки



Высокопроизводительные универсальные решения

Каковы Ваши требования к обработке цельными твердосплавным сверлами?

Seco Universal – Универсальные цельные твердосплавные сверла

Seco Universal - это многофункциональные цельные твердосплавные сверла для общей обработки, применяемые в широком диапазоне материалов во всех сегментах рынка. Благодаря самоцентрирующейся конструкции с вершиной 140°, полированным стружечным канавкам и высокому качеству сверла, достигается высокая универсальность и безопасность обработки при оптимальном сочетании цены и качества.

Seco Universal позволяют Вам значительно сократить уровень запасов на складе, а также сократить время наладки инструмента.

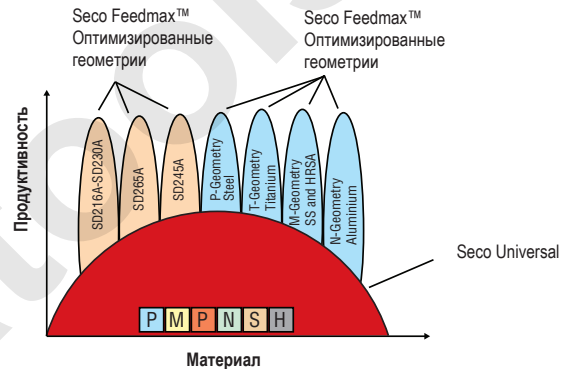
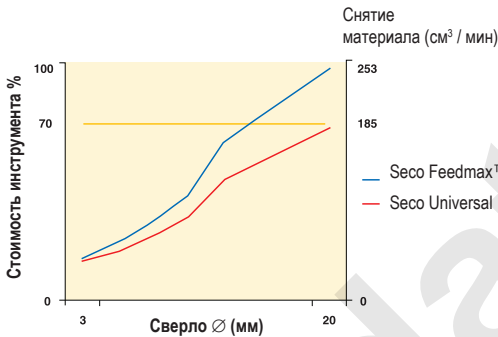
Seco Universal - это альтернатива Seco Feedmax в тех случаях, когда требуется универсальность и сокращение уровня запасов на складе.

Seco Feedmax™ – Высокопроизводительные цельные твердосплавные сверла

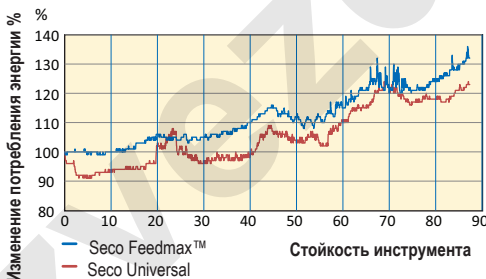
Сверла Seco Feedmax™ предлагают уникальную комбинацию высококачественного твердого сплава, геометрии и покрытия.

Seco Feedmax™ обеспечивает высокую производительность и низкую стоимость отверстия при обработке на высоких подачах до 0,70 мм/об. и высоких скоростях - до 220 м/мин. Отличные показатели позиционирования - высокое качество отверстия достигается без дополнительной операции центровки. Благодаря современному теплостойким покрытиям, прочным режущим кромкам, защитным фаскам, высокопрочной сердцевине, хорошему удалению стружки и высокому качеству кромки, достигается высокая стойкость инструмента.

Диапазон Seco Feedmax™ включает в себя большое количество оптимизированных геометрий для различных материалов, что позволяет подобрать оптимальный инструмент по показателю цена-качество даже в самых сложных случаях.



Стойкость, низкие режимы



Первое отверстие ориентировочное, 100% основано на мощности шпинделя

Режимы резания

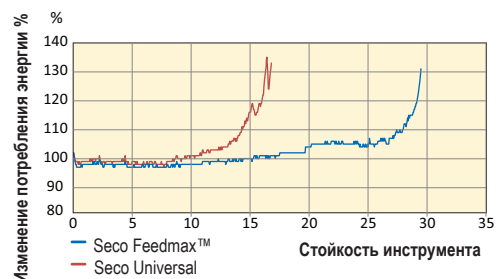
$v_c = 90$ м/мин

$f = 0,15$ мм/об.

Материал = SMG P5-P6, SS2244,

DIN41CrMo4, AISI 4140

Стойкость, высокие режимы



Первое отверстие ориентировочное, 100% основано на мощности шпинделя

Режимы резания

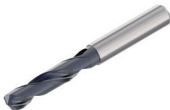




$v_c = 160$ м/мин

$f = 0,24$ мм/об

Материал = SMG P5-P6, SS2244,

DIN41CrMo4, AISI 4140

Обзор диапазона

Seco Feedmax™	∅ Диапазон	Глубина сверления	Допуск ∅ сверла	Допуск отверстия (1)	Качество поверхности (2)
 стр. 27-34	3-20 мм	~ 3 x D	m7	IT 8-9	R _a 1-2 мкм
 стр. 46-50	3-20 мм	~ 5 x D	m7	IT 8-9	R _a 1-3 мкм
 стр. 40-42	3-20 мм	~ 8 x D	m7	IT 9	R _a 1-3 мкм
 стр. 43-45	3-20 мм	~ 12 x D	m7	IT 9	R _a 1-3 мкм
 стр. 46-50	2-20 мм	~ 3 x D	m7	IT 8-9	R _a 1-2 мкм

1) Возможны изменения в зависимости от материалов и используемых режимов резания.

2) Глубина резания, режимы резания, давление СОЖ и материал могут негативно сказаться на качестве обработанной поверхности.

Обзор диапазона

Seco Feedmax™	Ø Диапазон	Глубина сверления	Допуск Ø сверла	Допуск отверстия (1)	Качество поверхности (2)
 стр. 51-56	2-20 мм	~ 5 x D	m7	IT 8-9	R _a 1-2 мкм
 стр. 62	0,7-2,0 мм	~ 6 x D	h6	IT 9	R _a 1-2 мкм
 стр. 59-60	3-20 мм	~ 7 x D	m7	IT 9	R _a 1-3 мкм
 стр. 61	3-12 мм	~ 16 x D	m7	IT 9	R _a 1-3 мкм
 стр. 62	4-10 мм	~ 30 x D	m7	IT 9	R _a 1-3 мкм

1) Возможны изменения в зависимости от материалов и используемых режимов резания.

2) Глубина резания, режимы резания, давление СОЖ и материал могут негативно сказаться на качестве обработанной поверхности.

Обзор диапазона

Seco Feedmax™	∅ Диапазон	Глубина сверления	Допуск ∅ сверла	Допуск отверстия (1)	Качество поверхности (2)
SD245A  стр. 63	5-14 мм	~ 5 x D	m7	IT 8	R _a 1-2 мкм
SD265A  стр. 76	6-16 мм	~ 5 x D	js6	IT 7	R _a 1-2 мкм
SD203A-M, SD205A-M Суперсплавы  стр. 70-72	3-20 мм	~3 x D, ~5 x D	m7	IT 8-9	R _a 1-2 мкм
SD203A-T, SD205A-T Титановые сплавы  стр. 74-75	3-20 мм	~3 x D, ~5 x D	m7	IT 8-9	R _a 1-2 мкм
SD203A-N Алюминий  стр. 76	2,5-14 мм	~ 3 x D	m7	IT 8-9	R _a 1-2 мкм

1) Возможны изменения в зависимости от материалов и используемых режимов резания.

2) Глубина резания, режимы резания, давление СОЖ и материал могут негативно сказаться на качестве обработанной поверхности.

Обзор диапазона

Seco Feedmax™	Ø Диапазон	Глубина сверления	Допуск Ø сверла	Допуск отверстия (1)	Качество поверхности (2)
SD205A-C1, -C2 Сверла PCD для обработки композитов  стр. 79-80	3-12 мм	~ 5 x D	m7	-	-
SD205-CX1, -CX2, -CX31 Сверла PCD для обработки композитов  стр. 81-83	4-8 мм	~ 5 x D	m7	-	-
SD22  стр. 85-89	0,1-2,0 мм	~ 2 x D	0,005/0	-	-
SD26  стр. 90-94	0,1-2,0 мм	~ 6 x D	0/-0,004	-	-

1) Возможны изменения в зависимости от материалов и используемых режимов резания.

2) Глубина резания, режимы резания, давление СОЖ и материал могут негативно сказаться на качестве обработанной поверхности.

Обозначение - Seco Feedmax™ Universal

Тип сверла

Цельные т/с сверла:

SD1103: 3 x D

SD1105: 5 x D

SD1108: 8 x D

SD1112: 12 x D

Диаметр
сверла

Диаметр
хвостовика

Правое
вращение



Обозначение - Seco Feedmax™

Тип сверла

Цельные т/с сверла:

SD205: 5 x D

SD206: 6 x D

SD207: 7 x D

Диаметр
сверла

Диаметр
хвостовика

Правое
вращение

P - геометрия для стали



Тип сверла

Цельные т/с сверла:

SD216: 16 x D

SD230: 30 x D

SD245: 5 x D

SD265: 5 x D

SD22: 2 x D

SD26: 6 x D

Диаметр
сверла

Диаметр
хвостовика

Правое
вращение

M - Геометрия для суперсплавов

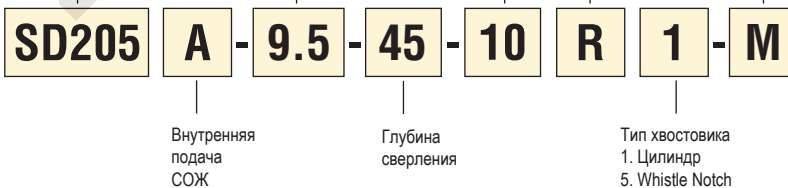
T - Геометрия для титановых сплавов

N - Геометрия для алюминия

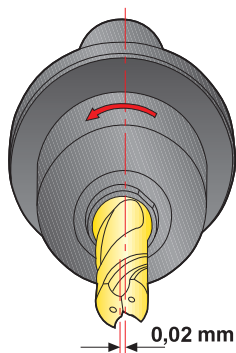
C1 - Геометрия для CFRP с выходом в CFRP

C2 - Геометрия для CFRP с выходом в Ti или Al

CX1/CX2/CX3 - PCD сверла для CFRP и GFRP



Настройка



Крепление/биение

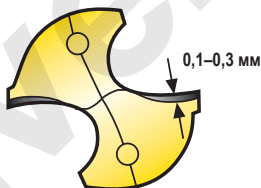
Сверла с цилиндрическими хвостовиками могут крепиться в термооправках, гидropатронах или цанговых патронах. Суммарное биение не должно превышать 0,04 мм (измерение при установке на шпиндель). Для наилучшего результата необходимо биение < 0,02 мм.

Стабильность

Стабильность операции важна для длительного срока службы инструмента и точности отверстия. Проверьте стабильность и жесткость шпинделя станка, крепления инструмента и крепления детали. Нестабильность может стать причиной поломки инструмента.

Стойкость инструмента

Сверла с выработкой по передней кромке, превышающей 0,1–0,3 мм не следует использовать в наибольшей точке.



Рекомендуемые держатели

Для получения наилучшего результата используйте держатели:
Тип 5603 - Термооправки DIN типа
Тип 5834 - Гидропатроны
Тип 5672 - Высокоточные цанговые патроны
Дополнительную информацию см. в каталоге Вспомогательный инструмент.

Термооправка

(Только для цилиндрических хвостовиков R1)



Гидропатрон

(Только для цилиндрических хвостовиков R1)



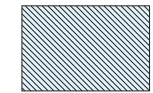
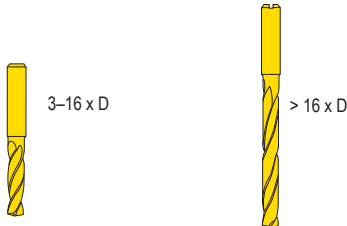
Высокоточные цанговые патроны

(Только для цилиндрических хвостовиков -R1)

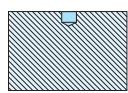


Методы обработки

Вход сверла в обработанную поверхность



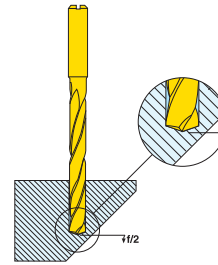
Необходимость в предварительном сверлении или подаче на входе отсутствует.



При использовании удлиненного сверла рекомендуется предварительно обработать пилотное отверстие.

Выход отверстия под углом

Перед выходом снизьте подачу/об на 50 %.

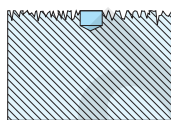


или использовать сверла SD245A.

Неровная поверхность / Вход отверстия под углом

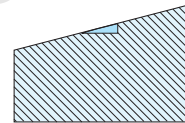
При неровном входе или входе под углом используйте соответствующие предварительные операции.

Предварительное сверление коротким стандартным сверлом Feedmax.



Вход отверстия на неровной поверхности

Варианты предварительной обработки



Вход отверстия под углом

Обработать плоскость, используя концевую фрезу из диапазона Seco

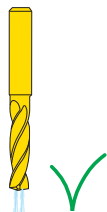
Рекомендации по СОЖ

Давление СОЖ*

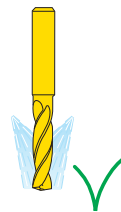
Минимальное рекомендованное давление СОЖ 10 бар при $\leq 5 \times D$
 Минимальное рекомендованное давление СОЖ 30 бар при $> 5 \times D$
 Минимальное рекомендованное давление СОЖ 40 бар при $> 16 \times D$

Состав СОЖ

Рекомендованная смесь эмульсии 6-8%. При сверлении нержавеющей стали, суперсплавов и высокопрочных сталей рекомендуется 10% смесь.



Предпочтительный выбор

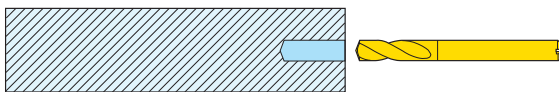


$\leq 5 \times D$

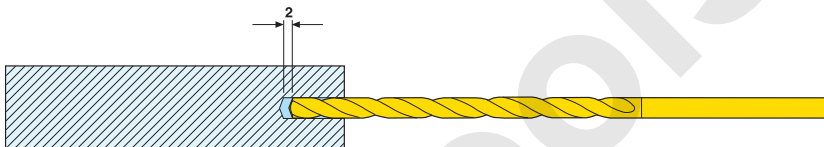
* Если применяется более низкое давление СОЖ, используйте более низкие режимы резания.

Методы обработки – SD216A (16 x D) до SD230A (30 x D)

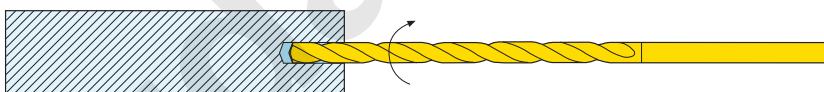
Последовательно



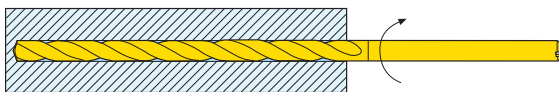
1. Просверлите пилотное отверстие 2-3 x D. Используйте стандартное сверло того же диаметра, то есть SD203A или SD1103 (с углом вершины 140°)



2. Войдите в отверстие с остановленным шпинделем или с низкими оборотами (500). Остановитесь за 2 мм от дна пилотного отверстия.



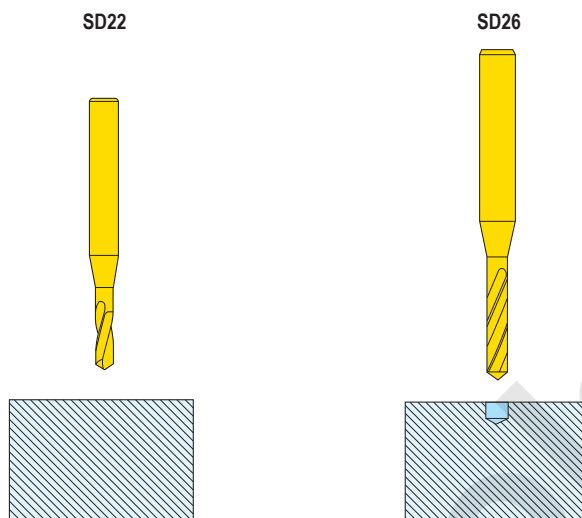
3. Включите шпиндель и подачу СОЖ. Сверлите, соблюдая рекомендованные режимы. (Не производите периодический вывод сверла из отверстия).



4. По достижении полной глубины уменьшите обороты до 500 и затем вынимайте сверло со скоростью в 4 раза быстрее рабочей подачи во избежание появления следов на стенке отверстия.

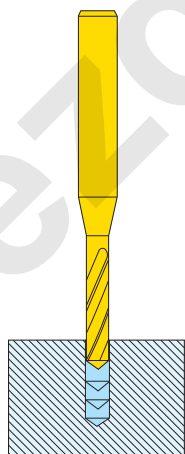
Методы обработки – Микросверла

Направляющее отверстие



Для оптимального допуска отверстия и точности позиционирования используйте пилотное сверло SD22 того же диаметра.
При диаметре сверла менее 1 мм рекомендуется использовать пилотное сверло.

Сверление с периодическим выводом сверла из отверстия



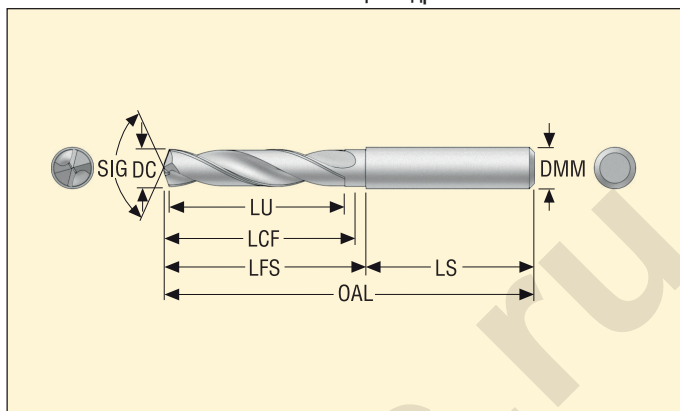
При сверлении длинностружечных материалов следует периодически выводить сверло.
Вывод сверла каждые 1 x D глубины сверления.

Глубина сверления ~ 3 x D

Цилиндрический хвостовик DIN 6537A



- Внешняя подача СОЖ
- Угол вершины: 140°
- Покрытие: TiAlN
- Допуск отверстия: IT8-9
- По режимам обработки см. стр. 107



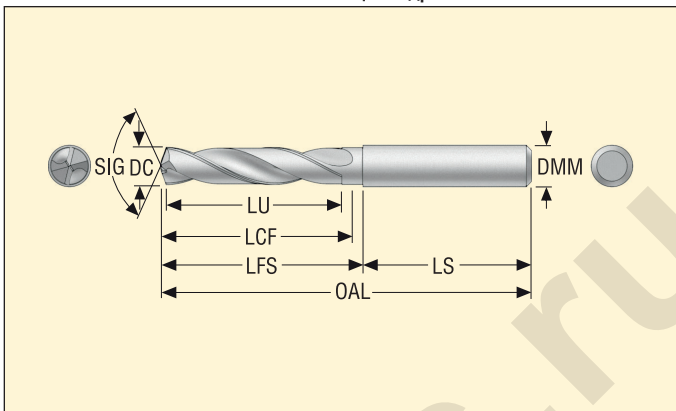
DC m7 (мм)	DC m7 (дюйм)	LU	Номер продукта (для заказа)	Обозначение	Размеры в мм				
					OAL	LFS	LS	LCF	DMM
3,0	–	14	02898974	SD1103-0300-014-06R1	62	26	36	20	6
3,1	–	14	02898975	SD1103-0310-014-06R1	62	26	36	20	6
3,175	1/8	14	02898976	SD1103-0318-014-06R1	62	26	36	20	6
3,2	–	14	02898977	SD1103-0320-014-06R1	62	26	36	20	6
3,25	–	14	02898978	SD1103-0325-014-06R1	62	26	36	20	6
3,3	–	14	02898979	SD1103-0330-014-06R1	62	26	36	20	6
3,4	–	14	02898980	SD1103-0340-014-06R1	62	26	36	20	6
3,5	–	14	02898981	SD1103-0350-014-06R1	62	26	36	20	6
3,572	9/64	14	02898982	SD1103-0357-014-06R1	62	26	36	20	6
3,6	–	14	02898983	SD1103-0360-014-06R1	62	26	36	20	6
3,65	–	14	02898984	SD1103-0365-014-06R1	62	26	36	20	6
3,7	–	14	02898985	SD1103-0370-014-06R1	62	26	36	20	6
3,8	–	17	02898986	SD1103-0380-017-06R1	66	30	36	24	6
3,9	–	17	02898987	SD1103-0390-017-06R1	66	30	36	24	6
3,969	5/32	17	02898988	SD1103-0397-017-06R1	66	30	36	24	6
4,0	–	17	02898989	SD1103-0400-017-06R1	66	30	36	24	6
4,1	–	17	02898990	SD1103-0410-017-06R1	66	30	36	24	6
4,2	–	17	02898991	SD1103-0420-017-06R1	66	30	36	24	6
4,3	–	17	02898992	SD1103-0430-017-06R1	66	30	36	24	6
4,366	11/64	17	02898993	SD1103-0437-017-06R1	66	30	36	24	6
4,4	–	17	02898994	SD1103-0440-017-06R1	66	30	36	24	6
4,5	–	17	02898995	SD1103-0450-017-06R1	66	30	36	24	6
4,6	–	17	02898996	SD1103-0460-017-06R1	66	30	36	24	6
4,65	–	17	02898997	SD1103-0465-017-06R1	66	30	36	24	6
4,7	–	17	02898998	SD1103-0470-017-06R1	66	30	36	24	6
4,763	3/16	20	02898999	SD1103-0476-020-06R1	66	30	36	28	6
4,8	–	20	02899000	SD1103-0480-020-06R1	66	30	36	28	6
4,9	–	20	02899001	SD1103-0490-020-06R1	66	30	36	28	6
5,0	–	20	02899002	SD1103-0500-020-06R1	66	30	36	28	6
5,1	–	20	02899003	SD1103-0510-020-06R1	66	30	36	28	6
5,159	13/64	20	02899004	SD1103-0516-020-06R1	66	30	36	28	6
5,2	–	20	02899005	SD1103-0520-020-06R1	66	30	36	28	6
5,3	–	20	02899006	SD1103-0530-020-06R1	66	30	36	28	6
5,4	–	20	02899007	SD1103-0540-020-06R1	66	30	36	28	6
5,5	–	20	02899008	SD1103-0550-020-06R1	66	30	36	28	6
5,55	–	20	02899009	SD1103-0555-020-06R1	66	30	36	28	6
5,556	7/32	20	02899010	SD1103-0556-020-06R1	66	30	36	28	6
5,6	–	20	02899011	SD1103-0560-020-06R1	66	30	36	28	6
5,7	–	20	02899012	SD1103-0570-020-06R1	66	30	36	28	6
5,8	–	20	02899013	SD1103-0580-020-06R1	66	30	36	28	6
5,9	–	20	02899014	SD1103-0590-020-06R1	66	30	36	28	6
5,953	15/64	20	02899015	SD1103-0595-020-06R1	66	30	36	28	6

Глубина сверления ~ 3 x D

Цилиндрический хвостовик DIN 6537A



- Внешняя подача СОЖ
- Угол вершины: 140°
- Покрытие: TiAlN
- Допуск отверстия: IT8-9
- По режимам обработки см. стр. 107



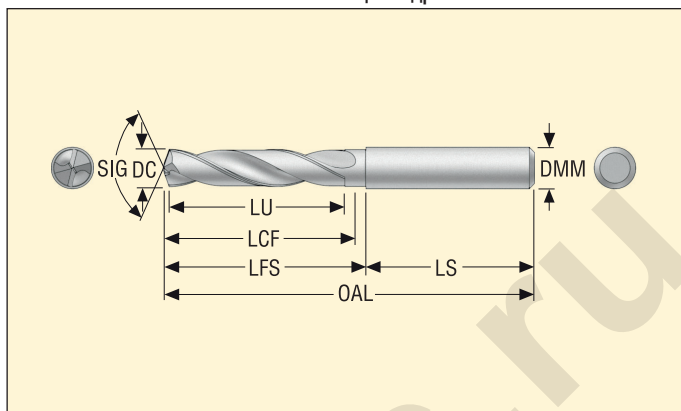
DC m7 (мм)	DC m7 (дюйм)	LU	Номер продукта (для заказа)	Обозначение	Размеры в мм				
					OAL	LFS	LS	LCF	DMM
6,0	–	20	02899016	SD1103-0600-020-06R1	66	30	36	28	6
6,1	–	24	02899017	SD1103-0610-024-08R1	79	43	36	34	8
6,2	–	24	02899018	SD1103-0620-024-08R1	79	43	36	34	8
6,3	–	24	02899019	SD1103-0630-024-08R1	79	43	36	34	8
6,35	1/4	24	02899020	SD1103-0635-024-08R1	79	43	36	34	8
6,4	–	24	02899021	SD1103-0640-024-08R1	79	43	36	34	8
6,5	–	24	02899022	SD1103-0650-024-08R1	79	43	36	34	8
6,6	–	24	02899024	SD1103-0660-024-08R1	79	43	36	34	8
6,747	17/64	24	02899025	SD1103-0675-024-08R1	79	43	36	34	8
6,8	–	24	02899026	SD1103-0680-024-08R1	79	43	36	34	8
6,9	–	24	02899027	SD1103-0690-024-08R1	79	43	36	34	8
7,0	–	24	02899028	SD1103-0700-024-08R1	79	43	36	34	8
7,1	–	29	02899029	SD1103-0710-029-08R1	79	43	36	41	8
7,144	9/32	29	02899030	SD1103-0714-029-08R1	79	43	36	41	8
7,2	–	29	02899031	SD1103-0720-029-08R1	79	43	36	41	8
7,3	–	29	02899032	SD1103-0730-029-08R1	79	43	36	41	8
7,4	–	29	02899033	SD1103-0740-029-08R1	79	43	36	41	8
7,5	–	29	02899034	SD1103-0750-029-08R1	79	43	36	41	8
7,541	19/64	29	02899035	SD1103-0754-029-08R1	79	43	36	41	8
7,55	–	29	02899036	SD1103-0755-029-08R1	79	43	36	41	8
7,6	–	29	02899037	SD1103-0760-029-08R1	79	43	36	41	8
7,7	–	29	02899038	SD1103-0770-029-08R1	79	43	36	41	8
7,8	–	29	02899040	SD1103-0780-029-08R1	79	43	36	41	8
7,9	–	29	02899041	SD1103-0790-029-08R1	79	43	36	41	8
7,938	5/16	29	02899042	SD1103-0794-029-08R1	79	43	36	41	8
8,0	–	29	02899043	SD1103-0800-029-08R1	79	43	36	41	8
8,1	–	35	02899044	SD1103-0810-035-10R1	89	49	40	47	10
8,2	–	35	02899045	SD1103-0820-035-10R1	89	49	40	47	10
8,3	–	35	02899046	SD1103-0830-035-10R1	89	49	40	47	10
8,334	21/64	35	02899047	SD1103-0833-035-10R1	89	49	40	47	10
8,4	–	35	02899048	SD1103-0840-035-10R1	89	49	40	47	10
8,5	–	35	02899049	SD1103-0850-035-10R1	89	49	40	47	10
8,6	–	35	02899050	SD1103-0860-035-10R1	89	49	40	47	10
8,7	–	35	02899051	SD1103-0870-035-10R1	89	49	40	47	10
8,731	11/32	35	02899052	SD1103-0873-035-10R1	89	49	40	47	10
8,8	–	35	02899053	SD1103-0880-035-10R1	89	49	40	47	10
8,9	–	35	02899054	SD1103-0890-035-10R1	89	49	40	47	10
9,0	–	35	02899055	SD1103-0900-035-10R1	89	49	40	47	10
9,1	–	35	02899056	SD1103-0910-035-10R1	89	49	40	47	10
9,128	23/64	35	02899058	SD1103-0913-035-10R1	89	49	40	47	10
9,2	–	35	02899059	SD1103-0920-035-10R1	89	49	40	47	10
9,3	–	35	02899060	SD1103-0930-035-10R1	89	49	40	47	10

Глубина сверления ~ 3 x D

Цилиндрический хвостовик DIN 6537A



- Внешняя подача СОЖ
- Угол вершины: 140°
- Покрытие: TiAlN
- Допуск отверстия: IT8-9
- По режимам обработки см. стр. 107



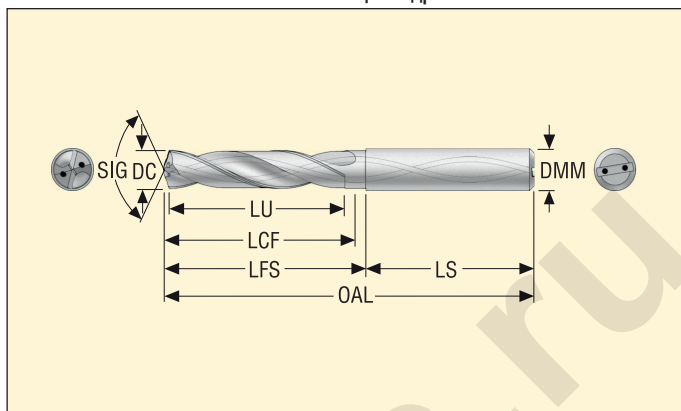
DC m7 (мм)	DC m7 (дюйм)	LU	Номер продукта (для заказа)	Обозначение	Размеры в мм				
					OAL	LFS	LS	LCF	DMM
9,4	–	35	02899061	SD1103-0940-035-10R1	89	49	40	47	10
9,5	–	35	02899062	SD1103-0950-035-10R1	89	49	40	47	10
9,525	3/8	35	02899063	SD1103-0953-035-10R1	89	49	40	47	10
9,55	–	35	02899064	SD1103-0955-035-10R1	89	49	40	47	10
9,6	–	35	02899065	SD1103-0960-035-10R1	89	49	40	47	10
9,7	–	35	02899066	SD1103-0970-035-10R1	89	49	40	47	10
9,8	–	35	02899067	SD1103-0980-035-10R1	89	49	40	47	10
9,9	–	35	02899068	SD1103-0990-035-10R1	89	49	40	47	10
9,922	25/64	35	02899069	SD1103-0992-035-10R1	89	49	40	47	10
10,0	–	35	02899070	SD1103-1000-035-10R1	89	49	40	47	10
10,2	–	40	02899071	SD1103-1020-040-12R1	102	57	45	55	12
10,319	12/32	40	02899072	SD1103-1032-040-12R1	102	57	45	55	12
10,4	–	40	02899073	SD1103-1040-040-12R1	102	57	45	55	12
10,5	–	40	02899074	SD1103-1050-040-12R1	102	57	45	55	12
10,6	–	40	02899075	SD1103-1060-040-12R1	102	57	45	55	12
10,716	27/64	40	02899076	SD1103-1072-040-12R1	102	57	45	55	12
10,8	–	40	02899077	SD1103-1080-040-12R1	102	57	45	55	12
10,9	–	40	02899078	SD1103-1090-040-12R1	102	57	45	55	12
11,0	–	40	02899079	SD1103-1100-040-12R1	102	57	45	55	12
11,1	–	40	02899080	SD1103-1110-040-12R1	102	57	45	55	12
11,113	7/16	40	02899081	SD1103-1111-040-12R1	102	57	45	55	12
11,2	–	40	02899082	SD1103-1120-040-12R1	102	57	45	55	12
11,3	–	40	02899083	SD1103-1130-040-12R1	102	57	45	55	12
11,4	–	40	02899084	SD1103-1140-040-12R1	102	57	45	55	12
11,5	–	40	02899085	SD1103-1150-040-12R1	102	57	45	55	12
11,509	29/64	40	02899086	SD1103-1151-040-12R1	102	57	45	55	12
11,55	–	40	02899087	SD1103-1155-040-12R1	102	57	45	55	12
11,6	–	40	02899088	SD1103-1160-040-12R1	102	57	45	55	12
11,7	–	40	02899089	SD1103-1170-040-12R1	102	57	45	55	12
11,8	–	40	02899090	SD1103-1180-040-12R1	102	57	45	55	12
11,9	–	40	02899091	SD1103-1190-040-12R1	102	57	45	55	12
11,906	15/32	40	02899092	SD1103-1191-040-12R1	102	57	45	55	12
12,0	–	40	02899093	SD1103-1200-040-12R1	102	57	45	55	12
12,1	–	43	02899094	SD1103-1210-043-14R1	107	62	45	60	14
12,2	–	43	02899095	SD1103-1220-043-14R1	107	62	45	60	14
12,303	31/64	43	02899096	SD1103-1230-043-14R1	107	62	45	60	14
12,4	–	43	02899097	SD1103-1240-043-14R1	107	62	45	60	14
12,5	–	43	02899098	SD1103-1250-043-14R1	107	62	45	60	14
12,6	–	43	02899099	SD1103-1260-043-14R1	107	62	45	60	14
12,7	1/2	43	02899100	SD1103-1270-043-14R1	107	62	45	60	14
12,75	–	43	02899101	SD1103-1275-043-14R1	107	62	45	60	14
12,8	–	43	02899102	SD1103-1280-043-14R1	107	62	45	60	14

Глубина сверления ~ 3 x D

Цилиндрический хвостовик DIN 6537A



- Внутренняя подача СОЖ
- Угол вершины: 140°
- Покрытие: TiAIN
- Допуск отверстия: IT8-9
- По режимам обработки см. стр. 107



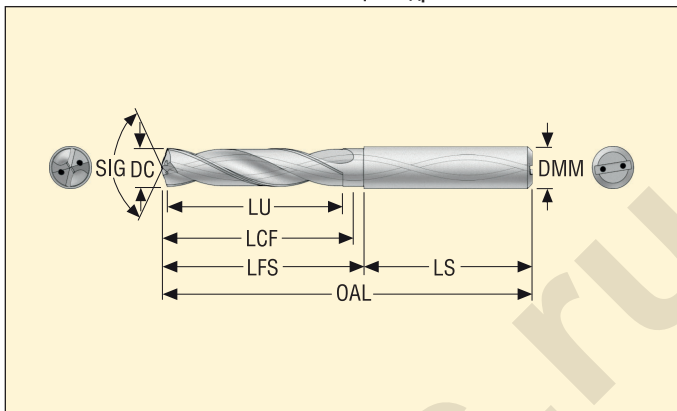
DC m7 (мм)	DC m7 (дюйм)	LU	Номер продукта (для заказа)	Обозначение	Размеры в мм				
					OAL	LFS	LS	LCF	DMM
3,0	–	14	02898244	SD1103A-0300-014-06R1	62	26	36	20	6
3,1	–	14	02898245	SD1103A-0310-014-06R1	62	26	36	20	6
3,175	1/8	14	02898246	SD1103A-0318-014-06R1	62	26	36	20	6
3,2	–	14	02898247	SD1103A-0320-014-06R1	62	26	36	20	6
3,25	–	14	02898248	SD1103A-0325-014-06R1	62	26	36	20	6
3,3	–	14	02898249	SD1103A-0330-014-06R1	62	26	36	20	6
3,4	–	14	02898250	SD1103A-0340-014-06R1	62	26	36	20	6
3,5	–	14	02898251	SD1103A-0350-014-06R1	62	26	36	20	6
3,572	9/64	14	02898252	SD1103A-0357-014-06R1	62	26	36	20	6
3,6	–	14	02898253	SD1103A-0360-014-06R1	62	26	36	20	6
3,65	–	14	02898254	SD1103A-0365-014-06R1	62	26	36	20	6
3,7	–	14	02898255	SD1103A-0370-014-06R1	62	26	36	20	6
3,8	–	17	02898256	SD1103A-0380-017-06R1	66	30	36	24	6
3,9	–	17	02898257	SD1103A-0390-017-06R1	66	30	36	24	6
3,969	5/32	17	02898258	SD1103A-0397-017-06R1	66	30	36	24	6
4,0	–	17	02898259	SD1103A-0400-017-06R1	66	30	36	24	6
4,1	–	17	02898260	SD1103A-0410-017-06R1	66	30	36	24	6
4,2	–	17	02898261	SD1103A-0420-017-06R1	66	30	36	24	6
4,3	–	17	02898262	SD1103A-0430-017-06R1	66	30	36	24	6
4,366	11/64	17	02898263	SD1103A-0437-017-06R1	66	30	36	24	6
4,5	–	17	02898264	SD1103A-0450-017-06R1	66	30	36	24	6
4,6	–	17	02898265	SD1103A-0460-017-06R1	66	30	36	24	6
4,65	–	17	02898266	SD1103A-0465-017-06R1	66	30	36	24	6
4,7	–	17	02898267	SD1103A-0470-017-06R1	66	30	36	24	6
4,763	3/16	20	02898268	SD1103A-0476-020-06R1	66	30	36	28	6
4,8	–	20	02898269	SD1103A-0480-020-06R1	66	30	36	28	6
4,9	–	20	02898270	SD1103A-0490-020-06R1	66	30	36	28	6
5,0	–	20	02898271	SD1103A-0500-020-06R1	66	30	36	28	6
5,1	–	20	02898272	SD1103A-0510-020-06R1	66	30	36	28	6
5,159	13/64	20	02898273	SD1103A-0516-020-06R1	66	30	36	28	6
5,2	–	20	02898275	SD1103A-0520-020-06R1	66	30	36	28	6
5,3	–	20	02898276	SD1103A-0530-020-06R1	66	30	36	28	6
5,4	–	20	02898277	SD1103A-0540-020-06R1	66	30	36	28	6
5,5	–	20	02898278	SD1103A-0550-020-06R1	66	30	36	28	6
5,55	–	20	02898279	SD1103A-0555-020-06R1	66	30	36	28	6
5,556	7/32	20	02898280	SD1103A-0556-020-06R1	66	30	36	28	6
5,6	–	20	02898281	SD1103A-0560-020-06R1	66	30	36	28	6
5,7	–	20	02898282	SD1103A-0570-020-06R1	66	30	36	28	6
5,8	–	20	02898283	SD1103A-0580-020-06R1	66	30	36	28	6
5,9	–	20	02898284	SD1103A-0590-020-06R1	66	30	36	28	6
5,953	–	20	02898285	SD1103A-0595-020-06R1	66	30	36	28	6
6,0	–	20	02898286	SD1103A-0600-020-06R1	66	30	36	28	6

Глубина сверления ~ 3 x D

Цилиндрический хвостовик DIN 6537A



- Внутренняя подача СОЖ
- Угол вершины: 140°
- Покрытие: TiAlN
- Допуск отверстия: IT8-9
- По режимам обработки см. стр. 107



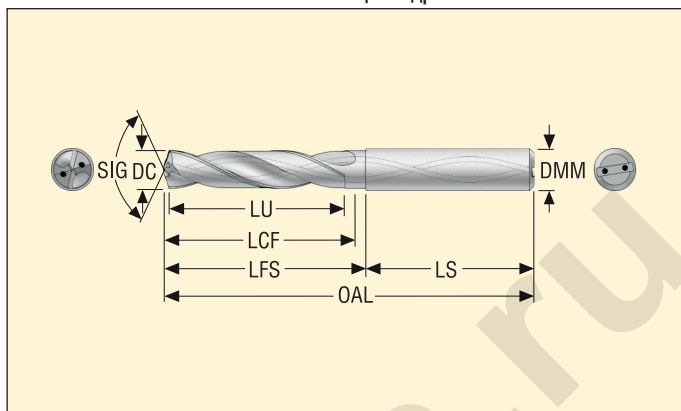
DC m7 (мм)	DC m7 (дюйм)	LU	Номер продукта (для заказа)	Обозначение	Размеры в мм				
					OAL	LFS	LS	LCF	DMM
6,1	–	24	02898287	SD1103A-0610-024-08R1	79	43	36	34	8
6,2	–	24	02898288	SD1103A-0620-024-08R1	79	43	36	34	8
6,3	–	24	02898289	SD1103A-0630-024-08R1	79	43	36	34	8
6,35	1/4	24	02898290	SD1103A-0635-024-08R1	79	43	36	34	8
6,4	–	24	02898291	SD1103A-0640-024-08R1	79	43	36	34	8
6,5	–	24	02898292	SD1103A-0650-024-08R1	79	43	36	34	8
6,6	–	24	02898293	SD1103A-0660-024-08R1	79	43	36	34	8
6,7	–	24	02898294	SD1103A-0670-024-08R1	79	43	36	34	8
6,747	17/64	24	02898295	SD1103A-0675-024-08R1	79	43	36	34	8
6,8	–	24	02898296	SD1103A-0680-024-08R1	79	43	36	34	8
6,9	–	24	02898297	SD1103A-0690-024-08R1	79	43	36	34	8
7,0	–	24	02898298	SD1103A-0700-024-08R1	79	43	36	34	8
7,1	–	29	02898299	SD1103A-0710-029-08R1	79	43	36	41	8
7,144	9/32	29	02898300	SD1103A-0714-029-08R1	79	43	36	41	8
7,2	–	29	02898301	SD1103A-0720-029-08R1	79	43	36	41	8
7,3	–	29	02898302	SD1103A-0730-029-08R1	79	43	36	41	8
7,4	–	29	02898303	SD1103A-0740-029-08R1	79	43	36	41	8
7,5	–	29	02898304	SD1103A-0750-029-08R1	79	43	36	41	8
7,541	19/64	29	02898305	SD1103A-0754-029-08R1	79	43	36	41	8
7,55	–	29	02898306	SD1103A-0755-029-08R1	79	43	36	41	8
7,6	–	29	02898307	SD1103A-0760-029-08R1	79	43	36	41	8
7,7	–	29	02898308	SD1103A-0770-029-08R1	79	43	36	41	8
7,8	–	29	02898309	SD1103A-0780-029-08R1	79	43	36	41	8
7,9	–	29	02898310	SD1103A-0790-029-08R1	79	43	36	41	8
7,938	5/16	29	02898311	SD1103A-0794-029-08R1	79	43	36	41	8
8,0	–	29	02898312	SD1103A-0800-029-08R1	79	43	36	41	8
8,1	–	35	02898313	SD1103A-0810-035-10R1	89	49	40	47	10
8,2	–	35	02898314	SD1103A-0820-035-10R1	89	49	40	47	10
8,3	–	35	02898315	SD1103A-0830-035-10R1	89	49	40	47	10
8,334	21/64	35	02898316	SD1103A-0833-035-10R1	89	49	40	47	10
8,4	–	35	02898317	SD1103A-0840-035-10R1	89	49	40	47	10
8,5	–	35	02898318	SD1103A-0850-035-10R1	89	49	40	47	10
8,6	–	35	02898319	SD1103A-0860-035-10R1	89	49	40	47	10
8,7	–	35	02898320	SD1103A-0870-035-10R1	89	49	40	47	10
8,731	11/32	35	02898321	SD1103A-0873-035-10R1	89	49	40	47	10
8,8	–	35	02898322	SD1103A-0880-035-10R1	89	49	40	47	10
8,9	–	35	02898323	SD1103A-0890-035-10R1	89	49	40	47	10
9,0	–	35	02898324	SD1103A-0900-035-10R1	89	49	40	47	10
9,1	–	35	02898325	SD1103A-0910-035-10R1	89	49	40	47	10
9,128	23/64	35	02898326	SD1103A-0913-035-10R1	89	49	40	47	10
9,2	–	35	02898327	SD1103A-0920-035-10R1	89	49	40	47	10
9,3	–	35	02898328	SD1103A-0930-035-10R1	89	49	40	47	10

Глубина сверления ~ 3 x D

Цилиндрический хвостовик DIN 6537A



- Внутренняя подача СОЖ
- Угол вершины: 140°
- Покрытие: TiAlN
- Допуск отверстия: IT8-9
- По режимам обработки см. стр. 107



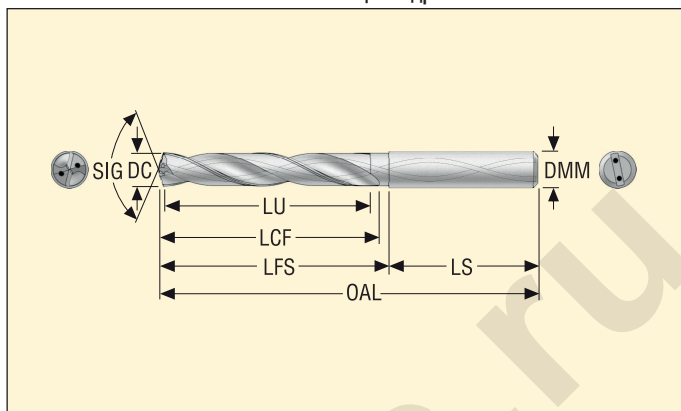
DC m7 (мм)	DC m7 (дюйм)	LU	Номер продукта (для заказа)	Обозначение	Размеры в мм				
					OAL	LFS	LS	LCF	DMM
9,4	–	35	02898329	SD1103A-0940-035-10R1	89	49	40	47	10
9,5	–	35	02898330	SD1103A-0950-035-10R1	89	49	40	47	10
9,525	3/8	35	02898331	SD1103A-0953-035-10R1	89	49	40	47	10
9,55	–	35	02898332	SD1103A-0955-035-10R1	89	49	40	47	10
9,6	–	35	02898333	SD1103A-0960-035-10R1	89	49	40	47	10
9,7	–	35	02898334	SD1103A-0970-035-10R1	89	49	40	47	10
9,8	–	35	02898335	SD1103A-0980-035-10R1	89	49	40	47	10
9,9	–	35	02898336	SD1103A-0990-035-10R1	89	49	40	47	10
9,922	25/64	35	02898337	SD1103A-0992-035-10R1	89	49	40	47	10
10,0	–	35	02898338	SD1103A-1000-035-10R1	89	49	40	47	10
10,2	–	40	02898339	SD1103A-1020-040-12R1	102	57	45	55	12
10,319	13/32	40	02898340	SD1103A-1032-040-12R1	102	57	45	55	12
10,4	–	40	02898341	SD1103A-1040-040-12R1	102	57	45	55	12
10,5	–	40	02898342	SD1103A-1050-040-12R1	102	57	45	55	12
10,6	–	40	02898343	SD1103A-1060-040-12R1	102	57	45	55	12
10,716	27/64	40	02898344	SD1103A-1072-040-12R1	102	57	45	55	12
10,8	–	40	02898345	SD1103A-1080-040-12R1	102	57	45	55	12
10,9	–	40	02898346	SD1103A-1090-040-12R1	102	57	45	55	12
11,0	–	40	02898347	SD1103A-1100-040-12R1	102	57	45	55	12
11,1	–	40	02898348	SD1103A-1110-040-12R1	102	57	45	55	12
11,113	7/16	40	02898349	SD1103A-1111-040-12R1	102	57	45	55	12
11,2	–	40	02898350	SD1103A-1120-040-12R1	102	57	45	55	12
11,3	–	40	02898351	SD1103A-1130-040-12R1	102	57	45	55	12
11,4	–	40	02898352	SD1103A-1140-040-12R1	102	57	45	55	12
11,5	–	40	02898353	SD1103A-1150-040-12R1	102	57	45	55	12
11,509	29/64	40	02898354	SD1103A-1151-040-12R1	102	57	45	55	12
11,55	–	40	02898355	SD1103A-1155-040-12R1	102	57	45	55	12
11,6	–	40	02898356	SD1103A-1160-040-12R1	102	57	45	55	12
11,7	–	40	02898357	SD1103A-1170-040-12R1	102	57	45	55	12
11,8	–	40	02898358	SD1103A-1180-040-12R1	102	57	45	55	12
11,9	–	40	02898359	SD1103A-1190-040-12R1	102	57	45	55	12
11,906	15/32	40	02898360	SD1103A-1191-040-12R1	102	57	45	55	12
12,0	–	40	02898361	SD1103A-1200-040-12R1	102	57	45	55	12
12,1	–	43	02898362	SD1103A-1210-043-14R1	107	62	45	60	14
12,2	–	43	02898363	SD1103A-1220-043-14R1	107	62	45	60	14
12,303	31/64	43	02898364	SD1103A-1230-043-14R1	107	62	45	60	14
12,4	–	43	02898365	SD1103A-1240-043-14R1	107	62	45	60	14
12,5	–	43	02898366	SD1103A-1250-043-14R1	107	62	45	60	14
12,6	–	43	02898367	SD1103A-1260-043-14R1	107	62	45	60	14
12,7	1/2	43	02898368	SD1103A-1270-043-14R1	107	62	45	60	14
12,75	–	43	02898369	SD1103A-1275-043-14R1	107	62	45	60	14
12,8	–	43	02898370	SD1103A-1280-043-14R1	107	62	45	60	14

Глубина сверления ~ 5 x D

Цилиндрический хвостовик DIN 6537A



- Внутренняя подача СОЖ
- Угол вершины: 140°
- Покрытие: TiAlN
- Допуск отверстия: IT8-9
- По режимам обработки см. стр. 108



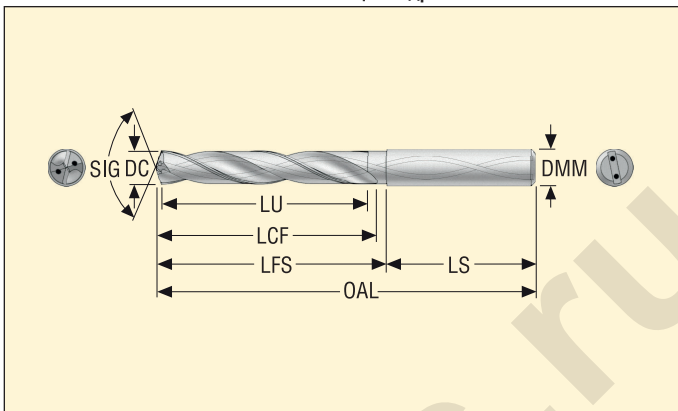
DC m7 (мм)	DC m7 (дюйм)	LU	Номер продукта (для заказа)	Обозначение	Размеры в мм				
					OAL	LFS	LS	LCF	DMM
3,0	–	23	02897845	SD1105A-0300-023-06R1	66	30	36	28	6
3,1	–	23	02897846	SD1105A-0310-023-06R1	66	30	36	28	6
3,175	1/8	23	02897847	SD1105A-0318-023-06R1	66	30	36	28	6
3,2	–	23	02897848	SD1105A-0320-023-06R1	66	30	36	28	6
3,25	–	23	02897849	SD1105A-0325-023-06R1	66	30	36	28	6
3,3	–	23	02897850	SD1105A-0330-023-06R1	66	30	36	28	6
3,4	–	23	02897851	SD1105A-0340-023-06R1	66	30	36	28	6
3,5	–	23	02897852	SD1105A-0350-023-06R1	66	30	36	28	6
3,572	9/64	23	02897853	SD1105A-0357-023-06R1	66	30	36	28	6
3,6	–	23	02897854	SD1105A-0360-023-06R1	66	30	36	28	6
3,65	–	23	02897855	SD1105A-0365-023-06R1	66	30	36	28	6
3,7	–	23	02897856	SD1105A-0370-023-06R1	66	30	36	28	6
3,8	–	29	02897857	SD1105A-0380-029-06R1	74	38	36	36	6
3,9	–	29	02897858	SD1105A-0390-029-06R1	74	38	36	36	6
3,969	5/32	29	02897859	SD1105A-0397-029-06R1	74	38	36	36	6
4,0	–	29	02897860	SD1105A-0400-029-06R1	74	38	36	36	6
4,1	–	29	02897861	SD1105A-0410-029-06R1	74	38	36	36	6
4,2	–	29	02897862	SD1105A-0420-029-06R1	74	38	36	36	6
4,3	–	29	02897863	SD1105A-0430-029-06R1	74	38	36	36	6
4,366	11/64	29	02897864	SD1105A-0437-029-06R1	74	38	36	36	6
4,4	–	29	02897865	SD1105A-0440-029-06R1	74	38	36	36	6
4,5	–	29	02897866	SD1105A-0450-029-06R1	74	38	36	36	6
4,6	–	29	02897867	SD1105A-0460-029-06R1	74	38	36	36	6
4,65	–	29	02897868	SD1105A-0465-029-06R1	74	38	36	36	6
4,7	–	29	02897869	SD1105A-0470-029-06R1	74	38	36	36	6
4,763	3/16	35	02897870	SD1105A-0476-035-06R1	82	46	36	44	6
4,8	–	35	02897871	SD1105A-0480-035-06R1	82	46	36	44	6
4,9	–	35	02897872	SD1105A-0490-035-06R1	82	46	36	44	6
5,0	–	35	02897873	SD1105A-0500-035-06R1	82	46	36	44	6
5,1	–	35	02897874	SD1105A-0510-035-06R1	82	46	36	44	6
5,159	13/64	35	02897875	SD1105A-0516-035-06R1	82	46	36	44	6
5,2	–	35	02897876	SD1105A-0520-035-06R1	82	46	36	44	6
5,3	–	35	02897877	SD1105A-0530-035-06R1	82	46	36	44	6
5,4	–	35	02897878	SD1105A-0540-035-06R1	82	46	36	44	6
5,5	–	35	02897879	SD1105A-0550-035-06R1	82	46	36	44	6
5,55	–	35	02897880	SD1105A-0555-035-06R1	82	46	36	44	6
5,556	7/32	35	02897881	SD1105A-0556-035-06R1	82	46	36	44	6
5,6	–	35	02897882	SD1105A-0560-035-06R1	82	46	36	44	6
5,7	–	35	02897883	SD1105A-0570-035-06R1	82	46	36	44	6
5,8	–	35	02897884	SD1105A-0580-035-06R1	82	46	36	44	6
5,9	–	35	02897885	SD1105A-0590-035-06R1	82	46	36	44	6
5,953	15/64	35	02897886	SD1105A-0595-035-06R1	82	46	36	44	6

Глубина сверления ~ 5 x D

Цилиндрический хвостовик DIN 6537A



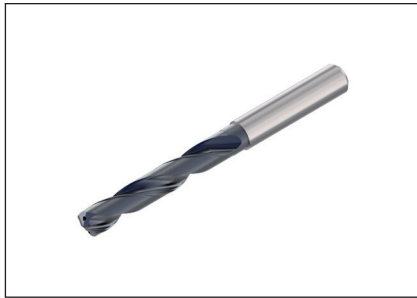
- Внутренняя подача СОЖ
- Угол вершины: 140°
- Покрытие: TiAlN
- Допуск отверстия: IT8-9
- По режимам обработки см. стр. 108



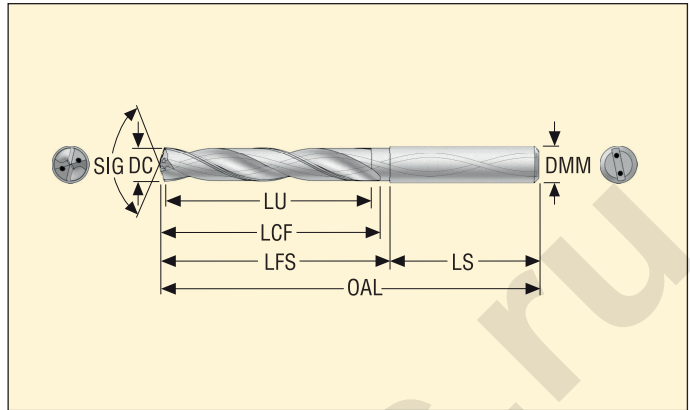
DC m7 (мм)	DC m7 (дюйм)	LU	Номер продукта (для заказа)	Обозначение	Размеры в мм				
					OAL	LFS	LS	LCF	DMM
6,0	–	35	02897887	SD1105A-0600-035-06R1	82	46	36	44	6
6,1	–	43	02897888	SD1105A-0610-043-08R1	91	55	36	53	8
6,2	–	43	02897889	SD1105A-0620-043-08R1	91	55	36	53	8
6,3	–	43	02897890	SD1105A-0630-043-08R1	91	55	36	53	8
6,35	1/4	43	02897891	SD1105A-0635-043-08R1	91	55	36	53	8
6,4	–	43	02897892	SD1105A-0640-043-08R1	91	55	36	53	8
6,5	–	43	02897893	SD1105A-0650-043-08R1	91	55	36	53	8
6,6	–	43	02897894	SD1105A-0660-043-08R1	91	55	36	53	8
6,7	–	43	02897895	SD1105A-0670-043-08R1	91	55	36	53	8
6,747	17/64	43	02897896	SD1105A-0675-043-08R1	91	55	36	53	8
6,8	–	43	02897897	SD1105A-0680-043-08R1	91	55	36	53	8
6,9	–	43	02897898	SD1105A-0690-043-08R1	91	55	36	53	8
7,0	–	43	02897899	SD1105A-0700-043-08R1	91	55	36	53	8
7,1	–	43	02897900	SD1105A-0710-043-08R1	91	55	36	53	8
7,144	9/32	43	02897901	SD1105A-0714-043-08R1	91	55	36	53	8
7,2	–	43	02897902	SD1105A-0720-043-08R1	91	55	36	53	8
7,3	–	43	02897903	SD1105A-0730-043-08R1	91	55	36	53	8
7,4	–	43	02897904	SD1105A-0740-043-08R1	91	55	36	53	8
7,5	–	43	02897905	SD1105A-0750-043-08R1	91	55	36	53	8
7,541	19/64	43	02897906	SD1105A-0754-043-08R1	91	55	36	53	8
7,55	–	43	02897907	SD1105A-0755-043-08R1	91	55	36	53	8
7,6	–	43	02897908	SD1105A-0760-043-08R1	91	55	36	53	8
7,7	–	43	02897909	SD1105A-0770-043-08R1	91	55	36	53	8
7,8	–	43	02897910	SD1105A-0780-043-08R1	91	55	36	53	8
7,9	–	43	02897911	SD1105A-0790-043-08R1	91	55	36	53	8
7,938	5/16	43	02897912	SD1105A-0794-043-08R1	91	55	36	53	8
8,0	–	43	02897913	SD1105A-0800-043-08R1	91	55	36	53	8
8,1	–	49	02897914	SD1105A-0810-049-10R1	103	63	40	61	10
8,2	–	49	02897915	SD1105A-0820-049-10R1	103	63	40	61	10
8,3	–	49	02897916	SD1105A-0830-049-10R1	103	63	40	61	10
8,334	21/64	49	02897917	SD1105A-0833-049-10R1	103	63	40	61	10
8,4	–	49	02897918	SD1105A-0840-049-10R1	103	63	40	61	10
8,5	–	49	02897919	SD1105A-0850-049-10R1	103	63	40	61	10
8,6	–	49	02897920	SD1105A-0860-049-10R1	103	63	40	61	10
8,7	–	49	02897921	SD1105A-0870-049-10R1	103	63	40	61	10
8,731	11/32	49	02897922	SD1105A-0873-049-10R1	103	63	40	61	10
8,8	–	49	02897923	SD1105A-0880-049-10R1	103	63	40	61	10
8,9	–	49	02897924	SD1105A-0890-049-10R1	103	63	40	61	10
9,0	–	49	02897925	SD1105A-0900-049-10R1	103	63	40	61	10
9,1	–	49	02897926	SD1105A-0910-049-10R1	103	63	40	61	10
9,128	23/64	49	02897927	SD1105A-0913-049-10R1	103	63	40	61	10
9,2	–	49	02897928	SD1105A-0920-049-10R1	103	63	40	61	10

Глубина сверления ~ 5 x D

Цилиндрический хвостовик DIN 6537A



- Внутренняя подача СОЖ
- Угол вершины: 140°
- Покрытие: TiAlN
- Допуск отверстия: IT8-9
- По режимам обработки см. стр. 108



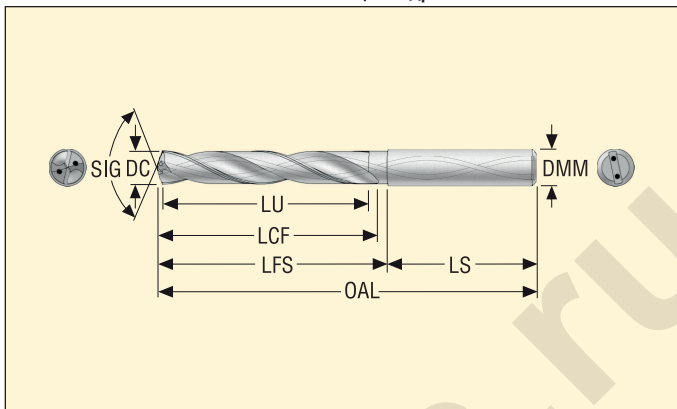
DC m7 (мм)	DC m7 (дюйм)	LU	Номер продукта (для заказа)	Обозначение	Размеры в мм				
					OAL	LFS	LS	LCF	DMM
9,3	–	49	02897929	SD1105A-0930-049-10R1	103	63	40	61	10
9,4	–	49	02897930	SD1105A-0940-049-10R1	103	63	40	61	10
9,5	–	49	02897931	SD1105A-0950-049-10R1	103	63	40	61	10
9,525	3/8	49	02897932	SD1105A-0953-049-10R1	103	63	40	61	10
9,55	–	49	02897933	SD1105A-0955-049-10R1	103	63	40	61	10
9,6	–	49	02897934	SD1105A-0960-049-10R1	103	63	40	61	10
9,7	–	49	02897935	SD1105A-0970-049-10R1	103	63	40	61	10
9,8	–	49	02897936	SD1105A-0980-049-10R1	103	63	40	61	10
9,9	–	49	02897937	SD1105A-0990-049-10R1	103	63	40	61	10
9,922	25/64	49	02897938	SD1105A-0992-049-10R1	103	63	40	61	10
10,0	–	49	02897939	SD1105A-1000-049-10R1	103	63	40	61	10
10,1	–	56	02897940	SD1105A-1010-056-12R1	118	73	45	71	12
10,2	–	56	02897941	SD1105A-1020-056-12R1	118	73	45	71	12
10,3	–	56	02897942	SD1105A-1030-056-12R1	118	73	45	71	12
10,319	13/32	56	02897943	SD1105A-1032-056-12R1	118	73	45	71	12
10,4	–	56	02897944	SD1105A-1040-056-12R1	118	73	45	71	12
10,5	–	56	02897945	SD1105A-1050-056-12R1	118	73	45	71	12
10,6	–	56	02897946	SD1105A-1060-056-12R1	118	73	45	71	12
10,7	–	56	02897947	SD1105A-1070-056-12R1	118	73	45	71	12
10,716	27/64	56	02897948	SD1105A-1072-056-12R1	118	73	45	71	12
10,8	–	56	02897949	SD1105A-1080-056-12R1	118	73	45	71	12
10,9	–	56	02897951	SD1105A-1090-056-12R1	118	73	45	71	12
11,0	–	56	02897952	SD1105A-1100-056-12R1	118	73	45	71	12
11,1	–	56	02897953	SD1105A-1110-056-12R1	118	73	45	71	12
11,113	7/16	56	02897954	SD1105A-1111-056-12R1	118	73	45	71	12
11,2	–	56	02897955	SD1105A-1120-056-12R1	118	73	45	71	12
11,3	–	56	02897956	SD1105A-1130-056-12R1	118	73	45	71	12
11,4	–	56	02897957	SD1105A-1140-056-12R1	118	73	45	71	12
11,5	–	56	02897958	SD1105A-1150-056-12R1	118	73	45	71	12
11,509	29/64	56	02897959	SD1105A-1151-056-12R1	118	73	45	71	12
11,55	–	56	02897960	SD1105A-1155-056-12R1	118	73	45	71	12
11,6	–	56	02897961	SD1105A-1160-056-12R1	118	73	45	71	12
11,7	–	56	02897962	SD1105A-1170-056-12R1	118	73	45	71	12
11,8	–	56	02897963	SD1105A-1180-056-12R1	118	73	45	71	12
11,9	–	56	02897964	SD1105A-1190-056-12R1	118	73	45	71	12
11,906	15/32	56	02897965	SD1105A-1191-056-12R1	118	73	45	71	12
12,0	–	56	02897966	SD1105A-1200-056-12R1	118	73	45	71	12
12,1	–	60	02897967	SD1105A-1210-060-14R1	124	79	45	77	14
12,2	–	60	02897968	SD1105A-1220-060-14R1	124	79	45	77	14
12,25	–	60	02897969	SD1105A-1225-060-14R1	124	79	45	77	14
12,303	31/64	60	02897970	SD1105A-1230-060-14R1	124	79	45	77	14
12,4	–	60	02897972	SD1105A-1240-060-14R1	124	79	45	77	14

Глубина сверления ~ 5 x D

Цилиндрический хвостовик DIN 6537A



- Внутренняя подача СОЖ
- Угол вершины: 140°
- Покрытие: TiAlN
- Допуск отверстия: IT8-9
- По режимам обработки см. стр. 108



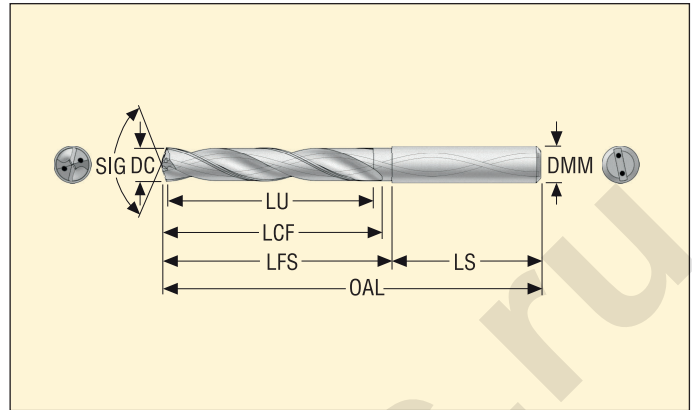
DC m7 (мм)	DC m7 (дюйм)	LU	Номер продукта (для заказа)	Обозначение	Размеры в мм				
					OAL	LFS	LS	LCF	DMM
12,5	–	60	02897973	SD1105A-1250-060-14R1	124	79	45	77	14
12,6	–	60	02897974	SD1105A-1260-060-14R1	124	79	45	77	14
12,7	1/2	60	02897950	SD1105A-1270-060-14R1	124	79	45	77	14
12,75	–	60	02897976	SD1105A-1275-060-14R1	124	79	45	77	14
12,8	–	60	02897977	SD1105A-1280-060-14R1	124	79	45	77	14
12,9	–	60	02897978	SD1105A-1290-060-14R1	124	79	45	77	14
13,0	–	60	02897979	SD1105A-1300-060-14R1	124	79	45	77	14
13,1	–	60	02897980	SD1105A-1310-060-14R1	124	79	45	77	14
13,2	–	60	02897981	SD1105A-1320-060-14R1	124	79	45	77	14
13,3	–	60	02897982	SD1105A-1330-060-14R1	124	79	45	77	14
13,4	–	60	02897983	SD1105A-1340-060-14R1	124	79	45	77	14
13,494	17/32	60	02897984	SD1105A-1349-060-14R1	124	79	45	77	14
13,5	–	60	02897985	SD1105A-1350-060-14R1	124	79	45	77	14
13,6	–	60	02897986	SD1105A-1360-060-14R1	124	79	45	77	14
13,7	–	60	02897987	SD1105A-1370-060-14R1	124	79	45	77	14
13,8	–	60	02897988	SD1105A-1380-060-14R1	124	79	45	77	14
13,9	–	60	02897989	SD1105A-1390-060-14R1	124	79	45	77	14
14,0	–	60	02897990	SD1105A-1400-060-14R1	124	79	45	77	14
14,1	–	63	02897991	SD1105A-1410-063-16R1	133	85	48	83	16
14,2	–	63	02897992	SD1105A-1420-063-16R1	133	85	48	83	16
14,288	9/16	63	02897993	SD1105A-1429-063-16R1	133	85	48	83	16
14,3	–	63	02897994	SD1105A-1430-063-16R1	133	85	48	83	16
14,4	–	63	02897995	SD1105A-1440-063-16R1	133	85	48	83	16
14,5	–	63	02897996	SD1105A-1450-063-16R1	133	85	48	83	16
14,6	–	63	02897997	SD1105A-1460-063-16R1	133	85	48	83	16
14,7	–	63	02897998	SD1105A-1470-063-16R1	133	85	48	83	16
14,75	–	63	02897999	SD1105A-1475-063-16R1	133	85	48	83	16
14,8	–	63	02898000	SD1105A-1480-063-16R1	133	85	48	83	16
14,9	–	63	02898001	SD1105A-1490-063-16R1	133	85	48	83	16
15,0	–	63	02898002	SD1105A-1500-063-16R1	133	85	48	83	16
15,1	–	63	02898003	SD1105A-1510-063-16R1	133	85	48	83	16
15,2	–	63	02898004	SD1105A-1520-063-16R1	133	85	48	83	16
15,3	–	63	02898005	SD1105A-1530-063-16R1	133	85	48	83	16
15,4	–	63	02898006	SD1105A-1540-063-16R1	133	85	48	83	16
15,5	–	63	02898007	SD1105A-1550-063-16R1	133	85	48	83	16
15,6	–	63	02898008	SD1105A-1560-063-16R1	133	85	48	83	16
15,7	–	63	02898009	SD1105A-1570-063-16R1	133	85	48	83	16
15,8	–	63	02898010	SD1105A-1580-063-16R1	133	85	48	83	16
15,875	5/8	63	02898011	SD1105A-1588-063-16R1	133	85	48	83	16
15,9	–	63	02898012	SD1105A-1590-063-16R1	133	85	48	83	16
16,0	–	63	02898013	SD1105A-1600-063-16R1	133	85	48	83	16
16,1	–	71	02898014	SD1105A-1610-071-18R1	143	95	48	93	18

Глубина сверления ~ 5 x D

Цилиндрический хвостовик DIN 6537A



- Внутренняя подача СОЖ
- Угол вершины: 140°
- Покрытие: TiAIN
- Допуск отверстия: IT8-9
- По режимам обработки см. стр. 108



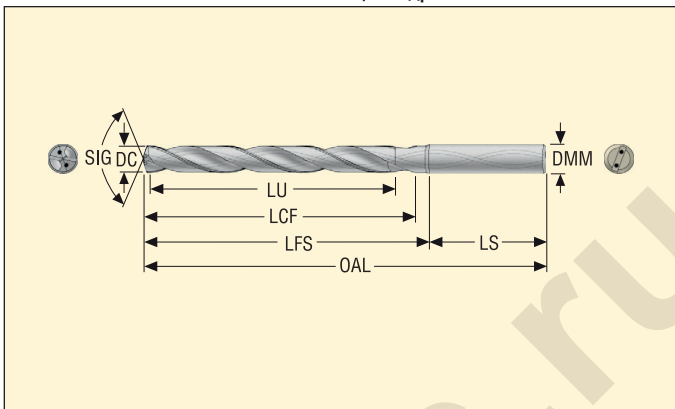
DC m7 (мм)	DC m7 (дюйм)	LU	Номер продукта (для заказа)	Обозначение	Размеры в мм				
					OAL	LFS	LS	LCF	DMM
16,2	–	71	02898015	SD1105A-1620-071-18R1	143	95	48	93	18
16,3	–	71	02898016	SD1105A-1630-071-18R1	143	95	48	93	18
16,4	–	71	02898017	SD1105A-1640-071-18R1	143	95	48	93	18
16,5	–	71	02898018	SD1105A-1650-071-18R1	143	95	48	93	18
16,6	–	71	02898019	SD1105A-1660-071-18R1	143	95	48	93	18
16,7	–	71	02898020	SD1105A-1670-071-18R1	143	95	48	93	18
16,75	–	71	02898021	SD1105A-1675-071-18R1	143	95	48	93	18
16,8	–	71	02898022	SD1105A-1680-071-18R1	143	95	48	93	18
16,9	–	71	02898023	SD1105A-1690-071-18R1	143	95	48	93	18
17,0	–	71	02898024	SD1105A-1700-071-18R1	143	95	48	93	18
17,1	–	71	02898025	SD1105A-1710-071-18R1	143	95	48	93	18
17,2	–	71	02898026	SD1105A-1720-071-18R1	143	95	48	93	18
17,3	–	71	02898027	SD1105A-1730-071-18R1	143	95	48	93	18
17,4	–	71	02898028	SD1105A-1740-071-18R1	143	95	48	93	18
17,5	–	71	02898029	SD1105A-1750-071-18R1	143	95	48	93	18
17,6	–	71	02898030	SD1105A-1760-071-18R1	143	95	48	93	18
17,7	–	71	02898031	SD1105A-1770-071-18R1	143	95	48	93	18
17,8	–	71	02898032	SD1105A-1780-071-18R1	143	95	48	93	18
17,9	–	71	02898033	SD1105A-1790-071-18R1	143	95	48	93	18
18,0	–	71	02898034	SD1105A-1800-071-18R1	143	95	48	93	18
18,1	–	77	02898035	SD1105A-1810-077-20R1	153	103	50	101	20
18,2	–	77	02898036	SD1105A-1820-077-20R1	153	103	50	101	20
18,3	–	77	02898037	SD1105A-1830-077-20R1	153	103	50	101	20
18,4	–	77	02898038	SD1105A-1840-077-20R1	153	103	50	101	20
18,5	–	77	02898039	SD1105A-1850-077-20R1	153	103	50	101	20
18,6	–	77	02898040	SD1105A-1860-077-20R1	153	103	50	101	20
18,7	–	77	02898041	SD1105A-1870-077-20R1	153	103	50	101	20
18,8	–	77	02898042	SD1105A-1880-077-20R1	153	103	50	101	20
18,9	–	77	02898043	SD1105A-1890-077-20R1	153	103	50	101	20
19,0	–	77	02898044	SD1105A-1900-077-20R1	153	103	50	101	20
19,05	3/4	77	02898045	SD1105A-1905-077-20R1	153	103	50	101	20
19,1	–	77	02898046	SD1105A-1910-077-20R1	153	103	50	101	20
19,2	–	77	02898047	SD1105A-1920-077-20R1	153	103	50	101	20
19,3	–	77	02898048	SD1105A-1930-077-20R1	153	103	50	101	20
19,4	–	77	02898049	SD1105A-1940-077-20R1	153	103	50	101	20
19,5	–	77	02898050	SD1105A-1950-077-20R1	153	103	50	101	20
19,6	–	77	02898051	SD1105A-1960-077-20R1	153	103	50	101	20
19,7	–	77	02898052	SD1105A-1970-077-20R1	153	103	50	101	20
19,8	–	77	02898053	SD1105A-1980-077-20R1	153	103	50	101	20
19,9	–	77	02898054	SD1105A-1990-077-20R1	153	103	50	101	20
20,0	–	77	02898055	SD1105A-2000-077-20R1	153	103	50	101	20

Глубина сверления ~ 8 x D

Цилиндрический хвостовик DIN 6537A



- Внутренняя подача СОЖ
- Угол вершины: 140°
- Покрытие: TiAlN
- Допуск отверстия: IT8-9
- По режимам обработки см. стр. 109



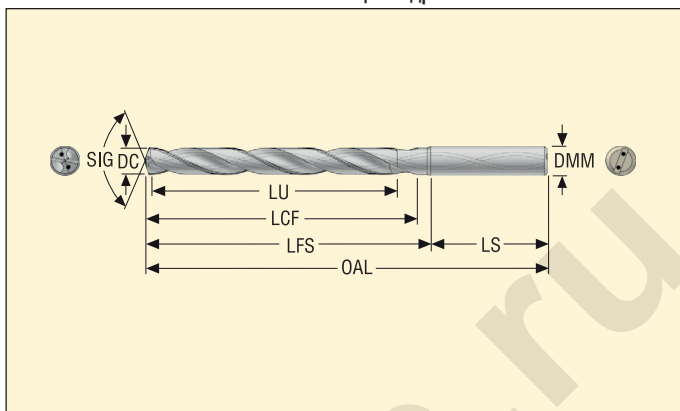
DC m7 (мм)	LU	Номер продукта (для заказа)	Обозначение	Размеры в мм				
				OAL	LFS	LS	LCF	DMM
3,0	28	03295178	SD1108A-0300-028-06R1	74	38	36	34	6
3,1	28	03295179	SD1108A-0310-028-06R1	74	38	36	34	6
3,175	28	03323680	SD1108A-0318-028-06R1	74	38	36	34	6
3,2	28	03295180	SD1108A-0320-028-06R1	74	38	36	34	6
3,3	28	03295181	SD1108A-0330-028-06R1	74	38	36	34	6
3,4	28	03295182	SD1108A-0340-028-06R1	74	38	36	34	6
3,5	28	03295183	SD1108A-0350-028-06R1	74	38	36	34	6
3,572	28	03323681	SD1108A-0357-028-06R1	74	38	36	34	6
3,6	28	03295184	SD1108A-0360-028-06R1	74	38	36	34	6
3,7	28	03295185	SD1108A-0370-028-06R1	74	38	36	34	6
3,8	37	03295186	SD1108A-0380-037-06R1	85	49	36	45	6
3,9	37	03295187	SD1108A-0390-037-06R1	85	49	36	45	6
3,969	37	03323682	SD1108A-0397-037-06R1	85	49	36	45	6
4,0	37	03295188	SD1108A-0400-037-06R1	85	49	36	45	6
4,1	37	03295189	SD1108A-0410-037-06R1	85	49	36	45	6
4,2	37	03295190	SD1108A-0420-037-06R1	85	49	36	45	6
4,3	37	03295191	SD1108A-0430-037-06R1	85	49	36	45	6
4,366	37	03323683	SD1108A-0437-037-06R1	85	49	36	45	6
4,4	37	03295192	SD1108A-0440-037-06R1	85	49	36	45	6
4,5	37	03295193	SD1108A-0450-037-06R1	85	49	36	45	6
4,6	37	03295194	SD1108A-0460-037-06R1	85	49	36	45	6
4,7	37	03295195	SD1108A-0470-037-06R1	85	49	36	45	6
4,763	48	03323684	SD1108A-0476-048-06R1	97	61	36	57	6
4,8	48	03295197	SD1108A-0480-048-06R1	97	61	36	57	6
4,9	48	03295198	SD1108A-0490-048-06R1	97	61	36	57	6
5,0	48	03295199	SD1108A-0500-048-06R1	97	61	36	57	6
5,1	48	03295200	SD1108A-0510-048-06R1	97	61	36	57	6
5,159	48	03323685	SD1108A-0516-048-06R1	97	61	36	57	6
5,2	48	03295201	SD1108A-0520-048-06R1	97	61	36	57	6
5,3	48	03295202	SD1108A-0530-048-06R1	97	61	36	57	6
5,4	48	03295203	SD1108A-0540-048-06R1	97	61	36	57	6
5,5	48	03295204	SD1108A-0550-048-06R1	97	61	36	57	6
5,556	48	03295206	SD1108A-0556-048-06R1	97	61	36	57	6
5,6	48	03295207	SD1108A-0560-048-06R1	97	61	36	57	6
5,7	48	03295208	SD1108A-0570-048-06R1	97	61	36	57	6
5,8	48	03295012	SD1108A-0580-048-06R1	97	61	36	57	6
5,9	48	03295013	SD1108A-0590-048-06R1	97	61	36	57	6
5,953	48	03323686	SD1108A-0595-048-06R1	97	61	36	57	6
6,0	48	03295014	SD1108A-0600-048-06R1	97	61	36	57	6
6,1	55	03295015	SD1108A-0610-055-08R1	106	70	36	66	8
6,2	55	03295016	SD1108A-0620-055-08R1	106	70	36	66	8
6,3	55	03295017	SD1108A-0630-055-08R1	106	70	36	66	8

Глубина сверления ~ 8 x D

Цилиндрический хвостовик DIN 6537A



- Внутренняя подача СОЖ
- Угол вершины: 140°
- Покрытие: TiAlN
- Допуск отверстия: IT8-9
- По режимам обработки см. стр. 109



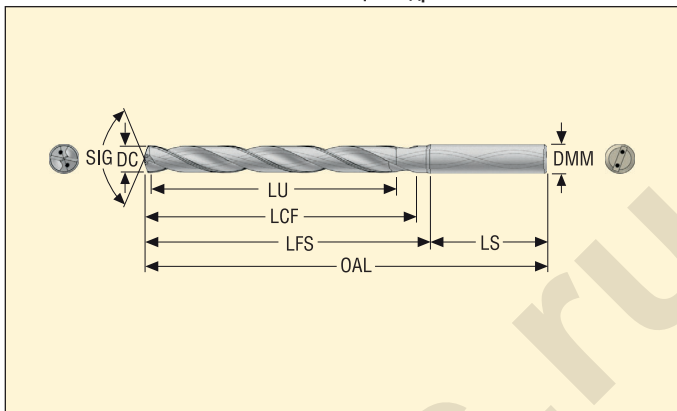
DC m7 (мм)	LU	Номер продукта (для заказа)	Обозначение	Размеры в мм				
				OAL	LFS	LS	LCF	DMM
6,35	55	03295018	SD1108A-0635-055-08R1	106	70	36	66	8
6,4	55	03295019	SD1108A-0640-055-08R1	106	70	36	66	8
6,5	55	03295020	SD1108A-0650-055-08R1	106	70	36	66	8
6,6	55	03295021	SD1108A-0660-055-08R1	106	70	36	66	8
6,7	55	03295022	SD1108A-0670-055-08R1	106	70	36	66	8
6,747	55	03323687	SD1108A-0675-055-08R1	106	70	36	66	8
6,8	55	03295023	SD1108A-0680-055-08R1	106	70	36	66	8
6,9	55	03295024	SD1108A-0690-055-08R1	106	70	36	66	8
7,0	55	03295025	SD1108A-0700-055-08R1	106	70	36	66	8
7,1	64	03295026	SD1108A-0710-064-08R1	116	80	36	76	8
7,144	64	03323688	SD1108A-0714-064-08R1	116	80	36	76	8
7,3	64	03323689	SD1108A-0730-064-08R1	116	80	36	76	8
7,4	64	03295027	SD1108A-0740-064-08R1	116	80	36	76	8
7,5	64	03295028	SD1108A-0750-064-08R1	116	80	36	76	8
7,541	64	03323690	SD1108A-0754-064-08R1	116	80	36	76	8
7,6	64	03323691	SD1108A-0760-064-08R1	116	80	36	76	8
7,7	64	03295029	SD1108A-0770-064-08R1	116	80	36	76	8
7,8	64	03295030	SD1108A-0780-064-08R1	116	80	36	76	8
7,9	64	03295031	SD1108A-0790-064-08R1	116	80	36	76	8
7,938	64	03323692	SD1108A-0794-064-08R1	116	80	36	76	8
8,0	64	03295032	SD1108A-0800-064-08R1	116	80	36	76	8
8,1	80	03295033	SD1108A-0810-080-10R1	139	99	40	95	10
8,2	80	03295034	SD1108A-0820-080-10R1	139	99	40	95	10
8,3	80	03295035	SD1108A-0830-080-10R1	139	99	40	95	10
8,334	80	03323693	SD1108A-0833-080-10R1	139	99	40	95	10
8,4	80	03295036	SD1108A-0840-080-10R1	139	99	40	95	10
8,5	80	03295037	SD1108A-0850-080-10R1	139	99	40	95	10
8,6	80	03295038	SD1108A-0860-080-10R1	139	99	40	95	10
8,7	80	03295039	SD1108A-0870-080-10R1	139	99	40	95	10
8,731	80	03323694	SD1108A-0873-080-10R1	139	99	40	95	10
8,8	80	03295040	SD1108A-0880-080-10R1	139	99	40	95	10
9,0	80	03295041	SD1108A-0900-080-10R1	139	99	40	95	10
9,1	80	03295042	SD1108A-0910-080-10R1	139	99	40	95	10
9,128	80	03323695	SD1108A-0913-080-10R1	139	99	40	95	10
9,3	80	03295043	SD1108A-0930-080-10R1	139	99	40	95	10
9,4	80	03295044	SD1108A-0940-080-10R1	139	99	40	95	10
9,5	80	03295045	SD1108A-0950-080-10R1	139	99	40	95	10
9,525	80	03323696	SD1108A-0953-080-10R1	139	99	40	95	10
9,7	80	03295046	SD1108A-0970-080-10R1	139	99	40	95	10
9,8	80	03295047	SD1108A-0980-080-10R1	139	99	40	95	10
9,9	80	03295048	SD1108A-0990-080-10R1	139	99	40	95	10
9,922	80	03323697	SD1108A-0992-080-10R1	139	99	40	95	10

Глубина сверления ~ 8 x D

Цилиндрический хвостовик DIN 6537A



- Внутренняя подача СОЖ
- Угол вершины: 140°
- Покрытие: TiAlN
- Допуск отверстия: IT8-9
- По режимам обработки см. стр. 109



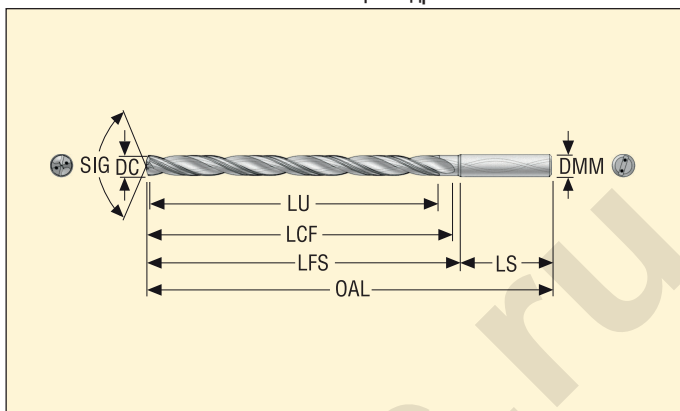
DC m7 (мм)	LU	Номер продукта (для заказа)	Обозначение	Размеры в мм				
				OAL	LFS	LS	LCF	DMM
10,0	80	03295049	SD1108A-1000-080-10R1	139	99	40	95	10
10,2	96	03295050	SD1108A-1020-096-12R1	163	118	45	114	12
10,3	96	03295051	SD1108A-1030-096-12R1	163	118	45	114	12
10,319	96	03323698	SD1108A-1032-096-12R1	163	118	45	114	12
10,4	96	03295053	SD1108A-1040-096-12R1	163	118	45	114	12
10,5	96	03295054	SD1108A-1050-096-12R1	163	118	45	114	12
10,7	96	03295055	SD1108A-1070-096-12R1	163	118	45	114	12
10,716	96	03323699	SD1108A-1072-096-12R1	163	118	45	114	12
10,8	96	03295056	SD1108A-1080-096-12R1	163	118	45	114	12
11,0	96	03295057	SD1108A-1100-096-12R1	163	118	45	114	12
11,113	96	03323700	SD1108A-1111-096-12R1	163	118	45	114	12
11,2	96	03295058	SD1108A-1120-096-12R1	163	118	45	114	12
11,3	96	03295059	SD1108A-1130-096-12R1	163	118	45	114	12
11,5	96	03295060	SD1108A-1150-096-12R1	163	118	45	114	12
11,7	96	03295061	SD1108A-1170-096-12R1	163	118	45	114	12
11,8	96	03295062	SD1108A-1180-096-12R1	163	118	45	114	12
11,9	96	03295063	SD1108A-1190-096-12R1	163	118	45	114	12
11,906	96	03323701	SD1108A-1191-096-12R1	163	118	45	114	12
12,0	96	03295064	SD1108A-1200-096-12R1	163	118	45	114	12
12,3	119	03295065	SD1108A-1230-119-14R1	182	137	45	133	14
12,5	119	03295066	SD1108A-1250-119-14R1	182	137	45	133	14
12,7	119	03295067	SD1108A-1270-119-14R1	182	137	45	133	14
13,0	119	03295068	SD1108A-1300-119-14R1	182	137	45	133	14
13,494	119	03323702	SD1108A-1349-119-14R1	182	137	45	133	14
13,5	119	03295069	SD1108A-1350-119-14R1	182	137	45	133	14
14,0	119	03295070	SD1108A-1400-119-14R1	182	137	45	133	14
14,288	136	03295071	SD1108A-1429-136-16R1	204	156	48	152	16
14,5	136	03295072	SD1108A-1450-136-16R1	204	156	48	152	16
15,0	136	03295073	SD1108A-1500-136-16R1	204	156	48	152	16
15,5	136	03295074	SD1108A-1550-136-16R1	204	156	48	152	16
15,875	136	03295075	SD1108A-1588-136-16R1	204	156	48	152	16
16,0	136	03295076	SD1108A-1600-136-16R1	204	156	48	152	16
16,5	153	03295077	SD1108A-1650-153-18R1	223	175	48	171	18
17,0	153	03295078	SD1108A-1700-153-18R1	223	175	48	171	18
17,5	153	03295079	SD1108A-1750-153-18R1	223	175	48	171	18
18,0	153	03295080	SD1108A-1800-153-18R1	223	175	48	171	18
18,5	170	03295081	SD1108A-1850-170-20R1	244	194	50	190	20
19,0	170	03295082	SD1108A-1900-170-20R1	244	194	50	190	20
19,05	170	03323703	SD1108A-1905-170-20R1	244	194	50	190	20
19,5	170	03295083	SD1108A-1950-170-20R1	244	194	50	190	20
20,0	170	03295084	SD1108A-2000-170-20R1	244	194	50	190	20

Глубина сверления ~ 12 x D

Цилиндрический хвостовик DIN 6537A



- Внутренняя подача СОЖ
- Угол вершины: 140°
- Покрытие: TiAlN
- Допуск отверстия: IT8-9
- По режимам обработки см. стр. 110



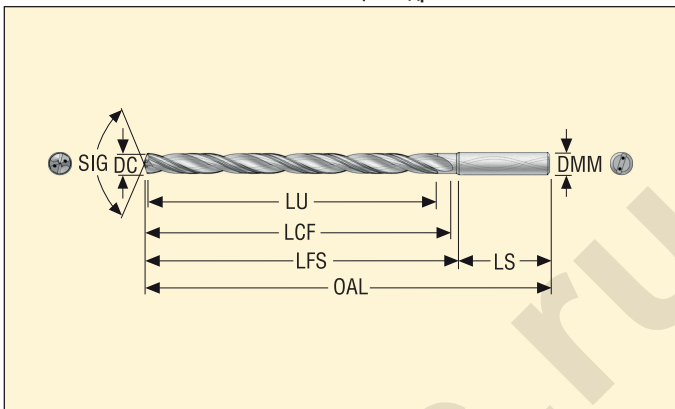
DC m7 (мм)	LU	Номер продукта (для заказа)	Обозначение	Размеры в мм				
				OAL	LFS	LS	LCF	DMM
3,0	48	03295085	SD1112A-0300-048-06R1	92	56	36	54	6
3,1	48	03295086	SD1112A-0310-048-06R1	92	56	36	54	6
3,175	48	03323704	SD1112A-0318-048-06R1	92	56	36	54	6
3,2	48	03295087	SD1112A-0320-048-06R1	92	56	36	54	6
3,3	48	03295088	SD1112A-0330-048-06R1	92	56	36	54	6
3,4	48	03295089	SD1112A-0340-048-06R1	92	56	36	54	6
3,5	48	03295090	SD1112A-0350-048-06R1	92	56	36	54	6
3,572	48	03323705	SD1112A-0357-048-06R1	92	56	36	54	6
3,6	48	03295091	SD1112A-0360-048-06R1	92	56	36	54	6
3,7	48	03295092	SD1112A-0370-048-06R1	92	56	36	54	6
3,8	56	03295093	SD1112A-0380-056-06R1	102	66	36	64	6
3,9	56	03295094	SD1112A-0390-056-06R1	102	66	36	64	6
3,969	56	03323706	SD1112A-0397-056-06R1	102	66	36	64	6
4,0	56	03295095	SD1112A-0400-056-06R1	102	66	36	64	6
4,1	56	03295096	SD1112A-0410-056-06R1	102	66	36	64	6
4,2	56	03295097	SD1112A-0420-056-06R1	102	66	36	64	6
4,3	56	03295098	SD1112A-0430-056-06R1	102	66	36	64	6
4,366	56	03323707	SD1112A-0437-056-06R1	102	66	36	64	6
4,4	56	03295099	SD1112A-0440-056-06R1	102	66	36	64	6
4,5	56	03295100	SD1112A-0450-056-06R1	102	66	36	64	6
4,6	56	03295101	SD1112A-0460-056-06R1	102	66	36	64	6
4,7	56	03295102	SD1112A-0470-056-06R1	102	66	36	64	6
4,763	74	03323708	SD1112A-0476-074-06R1	121	85	36	83	6
4,8	74	03295103	SD1112A-0480-074-06R1	121	85	36	83	6
4,9	74	03295104	SD1112A-0490-074-06R1	121	85	36	83	6
5,0	74	03295105	SD1112A-0500-074-06R1	121	85	36	83	6
5,1	74	03295106	SD1112A-0510-074-06R1	121	85	36	83	6
5,159	74	03323709	SD1112A-0516-074-06R1	121	85	36	83	6
5,2	74	03295107	SD1112A-0520-074-06R1	121	85	36	83	6
5,3	74	03295108	SD1112A-0530-074-06R1	121	85	36	83	6
5,4	74	03295109	SD1112A-0540-074-06R1	121	85	36	83	6
5,5	74	03295110	SD1112A-0550-074-06R1	121	85	36	83	6
5,556	74	03295111	SD1112A-0556-074-06R1	121	85	36	83	6
5,6	74	03295112	SD1112A-0560-074-06R1	121	85	36	83	6
5,7	74	03295113	SD1112A-0570-074-06R1	121	85	36	83	6
5,8	74	03295114	SD1112A-0580-074-06R1	121	85	36	83	6
5,9	74	03295115	SD1112A-0590-074-06R1	121	85	36	83	6
6,0	74	03295116	SD1112A-0600-074-06R1	121	85	36	83	6
6,1	98	03295117	SD1112A-0610-098-08R1	148	112	36	110	8
6,2	98	03295118	SD1112A-0620-098-08R1	148	112	36	110	8

Глубина сверления ~ 12 x D

Цилиндрический хвостовик DIN 6537A



- Внутренняя подача СОЖ
- Угол вершины: 140°
- Покрытие: TiAlN
- Допуск отверстия: IT8-9
- По режимам обработки см. стр. 110



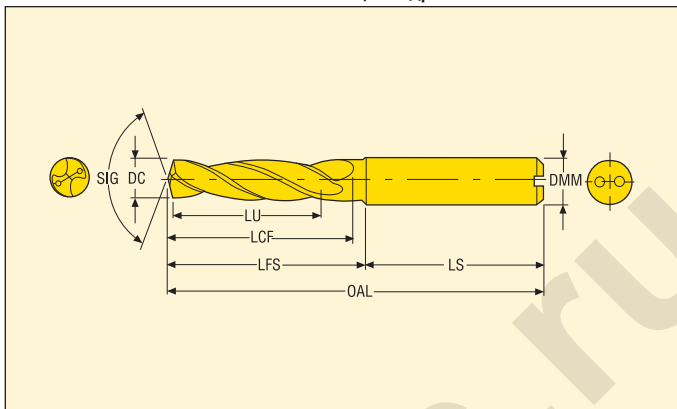
DC m7 (мм)	LU	Номер продукта (для заказа)	Обозначение	Размеры в мм				
				OAL	LFS	LS	LCF	DMM
6,3	98	03295119	SD1112A-0630-098-08R1	148	112	36	110	8
6,35	98	03295120	SD1112A-0635-098-08R1	148	112	36	110	8
6,4	98	03295121	SD1112A-0640-098-08R1	148	112	36	110	8
6,5	98	03295122	SD1112A-0650-098-08R1	148	112	36	110	8
6,6	98	03295123	SD1112A-0660-098-08R1	148	112	36	110	8
6,7	98	03295124	SD1112A-0670-098-08R1	148	112	36	110	8
6,747	98	03323710	SD1112A-0675-098-08R1	148	128	36	110	8
6,8	98	03295125	SD1112A-0680-098-08R1	148	112	36	110	8
6,9	98	03295126	SD1112A-0690-098-08R1	148	112	36	110	8
7,0	98	03295127	SD1112A-0700-098-08R1	148	112	36	110	8
7,1	98	03295128	SD1112A-0710-098-08R1	148	112	36	110	8
7,144	98	03323711	SD1112A-0714-098-08R1	148	128	36	110	8
7,3	98	03323712	SD1112A-0730-098-08R1	148	128	36	110	8
7,4	98	03295129	SD1112A-0740-098-08R1	148	112	36	110	8
7,5	98	03295130	SD1112A-0750-098-08R1	148	112	36	110	8
7,541	98	03323713	SD1112A-0754-098-08R1	148	128	36	110	8
7,8	98	03295131	SD1112A-0780-098-08R1	148	112	36	110	8
7,9	98	03295132	SD1112A-0790-098-08R1	148	112	36	110	8
7,938	98	03323714	SD1112A-0794-098-08R1	148	128	36	110	8
8,0	98	03295133	SD1112A-0800-098-08R1	148	112	36	110	8
8,1	123	03295135	SD1112A-0810-123-10R1	180	140	40	138	10
8,2	123	03295136	SD1112A-0820-123-10R1	180	140	40	138	10
8,3	123	03295137	SD1112A-0830-123-10R1	180	140	40	138	10
8,4	123	03295138	SD1112A-0840-123-10R1	180	140	40	138	10
8,5	123	03295139	SD1112A-0850-123-10R1	180	140	40	138	10
8,6	123	03295140	SD1112A-0860-123-10R1	180	140	40	138	10
8,7	123	03295141	SD1112A-0870-123-10R1	180	140	40	138	10
8,731	123	03323715	SD1112A-0873-123-10R1	180	140	40	138	10
8,8	123	03295142	SD1112A-0880-123-10R1	180	140	40	138	10
9,0	123	03295143	SD1112A-0900-123-10R1	180	140	40	138	10
9,128	123	03323716	SD1112A-0913-123-10R1	180	140	40	138	10
9,3	123	03295144	SD1112A-0930-123-10R1	180	140	40	138	10
9,5	123	03295145	SD1112A-0950-123-10R1	180	140	40	138	10
9,525	123	03323717	SD1112A-0953-123-10R1	180	140	40	138	10
9,7	123	03295146	SD1112A-0970-123-10R1	180	140	40	138	10
9,8	123	03295147	SD1112A-0980-123-10R1	180	140	40	138	10
9,922	123	03323718	SD1112A-0992-123-10R1	180	140	40	138	10
10,0	123	03295148	SD1112A-1000-123-10R1	180	140	40	138	10
10,2	140	03295149	SD1112A-1020-140-12R1	206	161	45	158	12
10,3	140	03295150	SD1112A-1030-140-12R1	206	161	45	158	12

Глубина сверления ~ 3 x D – Метрические

Цилиндрический хвостовик DIN 6537A



- Внутренняя подача СОЖ
- Угол вершины: 140°
- Покрытие: TiAlN
- Допуск отверстия: IT8-9
- По режимам обработки см. стр. 111



DC m7 (мм)	LU	Номер продукта (для заказа)	Обозначение	Размеры в мм				
				OAL	LFS	LS	LCF	DMM
2,0	7	03045918	SD203A-0200-007-04R1-P	41	14	27	11	4
2,1	7	03045919	SD203A-0210-007-04R1-P	41	14	27	11	4
2,2	7	03045920	SD203A-0220-007-04R1-P	41	14	27	11	4
2,3	8	03045921	SD203A-0230-008-04R1-P	44	17	27	13	4
2,35	8	03138154	SD203A-0235-008-04R1-P	44	17	27	13	4
2,381	8	03120476	SD203A-0238-008-04R1-P	44	17	27	13	4
2,4	8	03045922	SD203A-0240-008-04R1-P	44	17	27	13	4
2,5	8	03045923	SD203A-0250-008-04R1-P	44	17	27	13	4
2,6	8	03045924	SD203A-0260-008-04R1-P	44	17	27	13	4
2,7	9	03045925	SD203A-0270-009-04R1-P	44	17	27	15	4
2,778	9	03120495	SD203A-0278-009-04R1-P	44	17	27	15	4
2,8	9	03045926	SD203A-0280-009-04R1-P	44	17	27	15	4
2,9	9	03045927	SD203A-0290-009-04R1-P	44	17	27	15	4
3,0	14	03045928	SD203A-0300-014-06R1-P	62	26	36	20	6
3,1	14	03045929	SD203A-0310-014-06R1-P	62	26	36	20	6
3,175	14	03046061	SD203A-0318-014-06R1-P	62	26	36	20	6
3,2	14	03045930	SD203A-0320-014-06R1-P	62	26	36	20	6
3,25	14	03045931	SD203A-0325-014-06R1-P	62	26	36	20	6
3,3	14	03045932	SD203A-0330-014-06R1-P	62	26	36	20	6
3,4	14	03045933	SD203A-0340-014-06R1-P	62	26	36	20	6
3,5	14	03045934	SD203A-0350-014-06R1-P	62	26	36	20	6
3,572	14	03046062	SD203A-0357-014-06R1-P	62	26	36	20	6
3,6	14	03045935	SD203A-0360-014-06R1-P	62	26	36	20	6
3,65	14	03045936	SD203A-0365-014-06R1-P	62	26	36	20	6
3,7	14	03045937	SD203A-0370-014-06R1-P	62	26	36	20	6
3,8	17	03045938	SD203A-0380-017-06R1-P	66	30	36	24	6
3,9	17	03045939	SD203A-0390-017-06R1-P	66	30	36	24	6
3,97	17	03046063	SD203A-0397-017-06R1-P	66	30	36	24	6
4,0	17	03045940	SD203A-0400-017-06R1-P	66	30	36	24	6
4,1	17	03045941	SD203A-0410-017-06R1-P	66	30	36	24	6
4,2	17	03045942	SD203A-0420-017-06R1-P	66	30	36	24	6
4,3	17	03045943	SD203A-0430-017-06R1-P	66	30	36	24	6
4,366	17	03046064	SD203A-0437-017-06R1-P	66	30	36	24	6
4,5	17	03045944	SD203A-0450-017-06R1-P	66	30	36	24	6
4,6	17	03045945	SD203A-0460-017-06R1-P	66	30	36	24	6
4,65	17	03045946	SD203A-0465-017-06R1-P	66	30	36	24	6
4,7	17	03045947	SD203A-0470-017-06R1-P	66	30	36	24	6
4,763	20	03046065	SD203A-0476-020-06R1-P	66	30	36	28	6
4,8	20	03045948	SD203A-0480-020-06R1-P	66	30	36	28	6
4,9	20	03045949	SD203A-0490-020-06R1-P	66	30	36	28	6
5,0	20	03045950	SD203A-0500-020-06R1-P	66	30	36	28	6
5,1	20	03045951	SD203A-0510-020-06R1-P	66	30	36	28	6

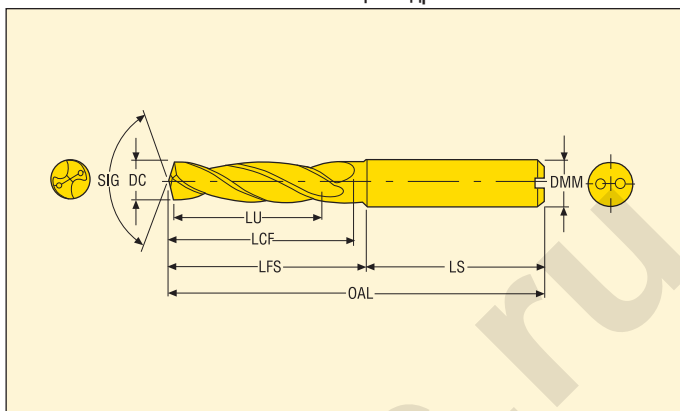
По промежуточным диаметрам см. Программу разработки специального инструмента (MyDesign).

Глубина сверления ~ 3 x D – Метрические

Цилиндрический хвостовик DIN 6537A



- Внутренняя подача СОЖ
- Угол вершины: 140°
- Покрытие: TiAlN
- Допуск отверстия: IT8-9
- По режимам обработки см. стр. 111



DC m7 (мм)	LU	Номер продукта (для заказа)	Обозначение	Размеры в мм				
				OAL	LFS	LS	LCF	DMM
5,159	20	03046066	SD203A-0516-020-06R1-P	66	30	36	28	6
5,2	20	03045952	SD203A-0520-020-06R1-P	66	30	36	28	6
5,3	20	03045953	SD203A-0530-020-06R1-P	66	30	36	28	6
5,4	20	03045954	SD203A-0540-020-06R1-P	66	30	36	28	6
5,5	20	03045955	SD203A-0550-020-06R1-P	66	30	36	28	6
5,55	20	03045956	SD203A-0555-020-06R1-P	66	30	36	28	6
5,556	20	03046067	SD203A-0556-020-06R1-P	66	30	36	28	6
5,6	20	03045957	SD203A-0560-020-06R1-P	66	30	36	28	6
5,7	20	03045958	SD203A-0570-020-06R1-P	66	30	36	28	6
5,8	20	03045959	SD203A-0580-020-06R1-P	66	30	36	28	6
5,9	20	03045960	SD203A-0590-020-06R1-P	66	30	36	28	6
5,953	20	03046068	SD203A-0595-020-06R1-P	66	30	36	28	6
6,0	20	03045961	SD203A-0600-020-06R1-P	66	30	36	28	6
6,1	24	03045962	SD203A-0610-024-08R1-P	79	43	36	34	8
6,2	24	03045963	SD203A-0620-024-08R1-P	79	43	36	34	8
6,3	24	03045964	SD203A-0630-024-08R1-P	79	43	36	34	8
6,35	24	03046069	SD203A-0635-024-08R1-P	79	43	36	34	8
6,4	24	03045965	SD203A-0640-024-08R1-P	79	43	36	34	8
6,5	24	03045966	SD203A-0650-024-08R1-P	79	43	36	34	8
6,6	24	03045967	SD203A-0660-024-08R1-P	79	43	36	34	8
6,7	24	03045968	SD203A-0670-024-08R1-P	79	43	36	34	8
6,747	24	03046070	SD203A-0675-024-08R1-P	79	43	36	34	8
6,8	24	03045969	SD203A-0680-024-08R1-P	79	43	36	34	8
6,9	24	03045970	SD203A-0690-024-08R1-P	79	43	36	34	8
7,0	24	03045971	SD203A-0700-024-08R1-P	79	43	36	34	8
7,1	29	03045972	SD203A-0710-029-08R1-P	79	43	36	41	8
7,144	29	03046071	SD203A-0714-029-08R1-P	79	43	36	41	8
7,2	29	03045973	SD203A-0720-029-08R1-P	79	43	36	41	8
7,3	29	03045974	SD203A-0730-029-08R1-P	79	43	36	41	8
7,4	29	03045975	SD203A-0740-029-08R1-P	79	43	36	41	8
7,5	29	03045976	SD203A-0750-029-08R1-P	79	43	36	41	8
7,541	29	03046072	SD203A-0754-029-08R1-P	79	43	36	41	8
7,55	29	03045977	SD203A-0755-029-08R1-P	79	43	36	41	8
7,6	29	03045978	SD203A-0760-029-08R1-P	79	43	36	41	8
7,7	29	03045979	SD203A-0770-029-08R1-P	79	43	36	41	8
7,8	29	03045980	SD203A-0780-029-08R1-P	79	43	36	41	8
7,9	29	03045981	SD203A-0790-029-08R1-P	79	43	36	41	8
7,938	29	03046073	SD203A-0794-029-08R1-P	79	43	36	41	8
8,0	29	03045982	SD203A-0800-029-08R1-P	79	43	36	41	8
8,1	35	03045983	SD203A-0810-035-10R1-P	89	49	40	47	10
8,2	35	03045984	SD203A-0820-035-10R1-P	89	49	40	47	10
8,3	35	03045985	SD203A-0830-035-10R1-P	89	49	40	47	10

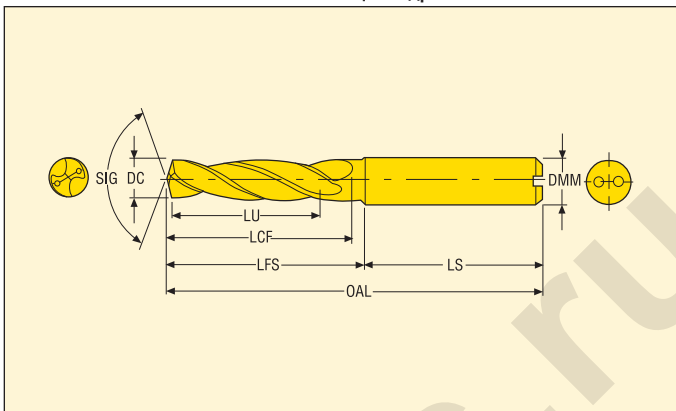
По промежуточным диаметрам см. Программу разработки специального инструмента (MyDesign).

Глубина сверления ~ 3 x D – Метрические

Цилиндрический хвостовик DIN 6537A



- Внутренняя подача СОЖ
- Угол вершины: 140°
- Покрытие: TiAlN
- Допуск отверстия: IT8-9
- По режимам обработки см. стр. 111-112



DC m7 (мм)	LU	Номер продукта (для заказа)	Обозначение	Размеры в мм				
				OAL	LFS	LS	LCF	DMM
8,334	35	03046074	SD203A-0833-035-10R1-P	89	49	40	47	10
8,4	35	03045986	SD203A-0840-035-10R1-P	89	49	40	47	10
8,5	35	03045987	SD203A-0850-035-10R1-P	89	49	40	47	10
8,6	35	03045988	SD203A-0860-035-10R1-P	89	49	40	47	10
8,7	35	03045989	SD203A-0870-035-10R1-P	89	49	40	47	10
8,731	35	03046075	SD203A-0873-035-10R1-P	89	49	40	47	10
8,8	35	03045990	SD203A-0880-035-10R1-P	89	49	40	47	10
8,9	35	03045991	SD203A-0890-035-10R1-P	89	49	40	47	10
9,0	35	03045992	SD203A-0900-035-10R1-P	89	49	40	47	10
9,1	35	03045993	SD203A-0910-035-10R1-P	89	49	40	47	10
9,128	35	03046076	SD203A-0913-035-10R1-P	89	49	40	47	10
9,2	35	03045994	SD203A-0920-035-10R1-P	89	49	40	47	10
9,3	35	03045995	SD203A-0930-035-10R1-P	89	49	40	47	10
9,4	35	03045996	SD203A-0940-035-10R1-P	89	49	40	47	10
9,5	35	03045997	SD203A-0950-035-10R1-P	89	49	40	47	10
9,525	35	03046077	SD203A-0953-035-10R1-P	89	49	40	47	10
9,55	35	03045998	SD203A-0955-035-10R1-P	89	49	40	47	10
9,6	35	03045999	SD203A-0960-035-10R1-P	89	49	40	47	10
9,7	35	03046000	SD203A-0970-035-10R1-P	89	49	40	47	10
9,8	35	03046001	SD203A-0980-035-10R1-P	89	49	40	47	10
9,9	35	03046002	SD203A-0990-035-10R1-P	89	49	40	47	10
9,922	35	03046078	SD203A-0992-035-10R1-P	89	49	40	47	10
10,0	35	03046003	SD203A-1000-035-10R1-P	89	49	40	47	10
10,2	40	03046004	SD203A-1020-040-12R1-P	102	57	45	55	12
10,319	40	03046079	SD203A-1032-040-12R1-P	102	57	45	55	12
10,4	40	03046005	SD203A-1040-040-12R1-P	102	57	45	55	12
10,5	40	03046006	SD203A-1050-040-12R1-P	102	57	45	55	12
10,6	40	03046007	SD203A-1060-040-12R1-P	102	57	45	55	12
10,716	40	03046080	SD203A-1072-040-12R1-P	102	57	45	55	12
10,8	40	03046008	SD203A-1080-040-12R1-P	102	57	45	55	12
10,9	40	03046009	SD203A-1090-040-12R1-P	102	57	45	55	12
11,0	40	03046010	SD203A-1100-040-12R1-P	102	57	45	55	12
11,1	40	03046011	SD203A-1110-040-12R1-P	102	57	45	55	12
11,113	40	03046081	SD203A-1111-040-12R1-P	102	57	45	55	12
11,2	40	03046012	SD203A-1120-040-12R1-P	102	57	45	55	12
11,3	40	03046013	SD203A-1130-040-12R1-P	102	57	45	55	12
11,4	40	03046014	SD203A-1140-040-12R1-P	102	57	45	55	12
11,5	40	03046015	SD203A-1150-040-12R1-P	102	57	45	55	12
11,509	40	03046082	SD203A-1151-040-12R1-P	102	57	45	55	12
11,55	40	03046016	SD203A-1155-040-12R1-P	102	57	45	55	12
11,6	40	03046017	SD203A-1160-040-12R1-P	102	57	45	55	12
11,7	40	03046018	SD203A-1170-040-12R1-P	102	57	45	55	12

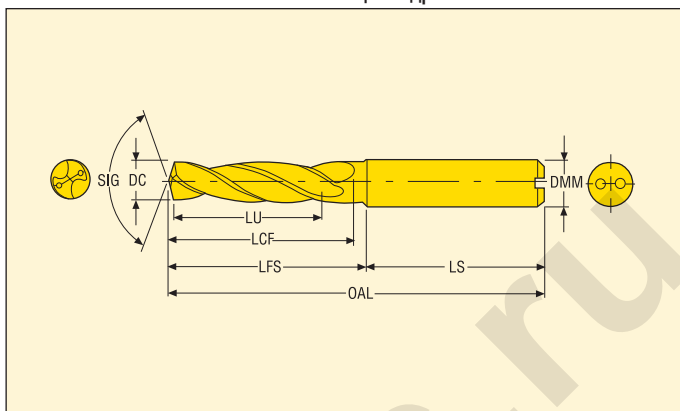
По промежуточным диаметрам см. Программу разработки специального инструмента (MyDesign).

Глубина сверления ~ 3 x D – Метрические

Цилиндрический хвостовик DIN 6537A



- Внутренняя подача СОЖ
- Угол вершины: 140°
- Покрытие: TiAlN
- Допуск отверстия: IT8-9
- По режимам обработки см. стр. 111-112



DC m7 (мм)	LU	Номер продукта (для заказа)	Обозначение	Размеры в мм				
				OAL	LFS	LS	LCF	DMM
11,8	40	03046019	SD203A-1180-040-12R1-P	102	57	45	55	12
11,9	40	03046020	SD203A-1190-040-12R1-P	102	57	45	55	12
11,906	40	03046083	SD203A-1191-040-12R1-P	102	57	45	55	12
12,0	40	03046021	SD203A-1200-040-12R1-P	102	57	45	55	12
12,1	43	03046022	SD203A-1210-043-14R1-P	107	62	45	60	14
12,2	43	03046023	SD203A-1220-043-14R1-P	107	62	45	60	14
12,303	43	03046084	SD203A-1230-043-14R1-P	107	62	45	60	14
12,4	43	03046024	SD203A-1240-043-14R1-P	107	62	45	60	14
12,5	43	03046025	SD203A-1250-043-14R1-P	107	62	45	60	14
12,6	43	03046026	SD203A-1260-043-14R1-P	107	62	45	60	14
12,7	43	03046085	SD203A-1270-043-14R1-P	107	62	45	60	14
12,75	43	03046027	SD203A-1275-043-14R1-P	107	62	45	60	14
12,8	43	03046028	SD203A-1280-043-14R1-P	107	62	45	60	14
12,9	43	03046029	SD203A-1290-043-14R1-P	107	62	45	60	14
13,0	43	03046030	SD203A-1300-043-14R1-P	107	62	45	60	14
13,1	43	03046031	SD203A-1310-043-14R1-P	107	62	45	60	14
13,2	43	03046032	SD203A-1320-043-14R1-P	107	62	45	60	14
13,3	43	03046033	SD203A-1330-043-14R1-P	107	62	45	60	14
13,4	43	03046034	SD203A-1340-043-14R1-P	107	62	45	60	14
13,494	43	03046086	SD203A-1349-043-14R1-P	107	62	45	60	14
13,5	43	03046035	SD203A-1350-043-14R1-P	107	62	45	60	14
13,6	43	03046036	SD203A-1360-043-14R1-P	107	62	45	60	14
13,7	43	03046037	SD203A-1370-043-14R1-P	107	62	45	60	14
13,8	43	03046038	SD203A-1380-043-14R1-P	107	62	45	60	14
13,9	43	03046039	SD203A-1390-043-14R1-P	107	62	45	60	14
14,0	43	03046040	SD203A-1400-043-14R1-P	107	62	45	60	14
14,2	45	03046041	SD203A-1420-045-16R1-P	115	67	48	65	16
14,25	45	03138155	SD203A-1425-045-16R1-P	115	67	48	65	16
14,288	45	03046087	SD203A-1429-045-16R1-P	115	67	48	65	16
14,5	45	03046042	SD203A-1450-045-16R1-P	115	67	48	65	16
14,7	45	03046043	SD203A-1470-045-16R1-P	115	67	48	65	16
14,75	45	03046044	SD203A-1475-045-16R1-P	115	67	48	65	16
14,8	45	03046045	SD203A-1480-045-16R1-P	115	67	48	65	16
15,0	45	03046046	SD203A-1500-045-16R1-P	115	67	48	65	16
15,1	45	03046047	SD203A-1510-045-16R1-P	115	67	48	65	16
15,3	45	03046048	SD203A-1530-045-16R1-P	115	67	48	65	16
15,5	45	03046049	SD203A-1550-045-16R1-P	115	67	48	65	16
15,7	45	03046050	SD203A-1570-045-16R1-P	115	67	48	65	16
15,8	45	03046051	SD203A-1580-045-16R1-P	115	67	48	65	16
15,875	45	03046088	SD203A-1588-045-16R1-P	115	67	48	65	16
16,0	45	03046052	SD203A-1600-045-16R1-P	115	67	48	65	16
16,5	51	03046053	SD203A-1650-051-18R1-P	123	75	48	73	18

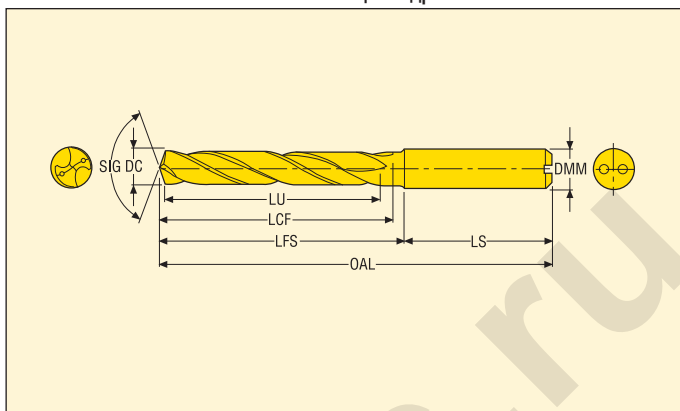
По промежуточным диаметрам см. Программу разработки специального инструмента (MyDesign).

Глубина сверления ~ 5 x D – Метрические

Цилиндрический хвостовик DIN 6537A



- Внутренняя подача СОЖ
- Угол вершины: 140°
- Покрытие: TiAlN
- Допуск отверстия: IT8-9
- По режимам обработки см. стр. 113



DC m7 (мм)	LU	Номер продукта (для заказа)	Обозначение	Размеры в мм				
				OAL	LFS	LS	LCF	DMM
2,0	12	03046131	SD205A-0200-012-04R1-P	46	19	27	15	4
2,1	12	03046132	SD205A-0210-012-04R1-P	46	19	27	15	4
2,2	12	03046133	SD205A-0220-012-04R1-P	46	19	27	15	4
2,3	12	03046134	SD205A-0230-012-04R1-P	46	19	27	15	4
2,381	13	03120477	SD205A-0238-013-04R1-P	50	23	27	18	4
2,4	13	03046135	SD205A-0240-013-04R1-P	50	23	27	18	4
2,5	13	03046136	SD205A-0250-013-04R1-P	50	23	27	18	4
2,6	13	03046137	SD205A-0260-013-04R1-P	50	23	27	18	4
2,7	15	03046138	SD205A-0270-015-04R1-P	50	23	27	21	4
2,778	15	03120496	SD205A-0278-015-04R1-P	50	23	27	21	4
2,8	15	03046139	SD205A-0280-015-04R1-P	50	23	27	21	4
2,9	15	03046141	SD205A-0290-015-04R1-P	50	23	27	21	4
3,0	23	03046142	SD205A-0300-023-06R1-P	66	30	36	26	6
3,1	23	03046143	SD205A-0310-023-06R1-P	66	30	36	26	6
3,175	23	03046327	SD205A-0318-023-06R1-P	66	30	36	26	6
3,2	23	03046144	SD205A-0320-023-06R1-P	66	30	36	26	6
3,25	23	03046145	SD205A-0325-023-06R1-P	66	30	36	26	6
3,3	23	03046146	SD205A-0330-023-06R1-P	66	30	36	26	6
3,4	23	03046147	SD205A-0340-023-06R1-P	66	30	36	26	6
3,5	23	03046148	SD205A-0350-023-06R1-P	66	30	36	26	6
3,572	23	03046328	SD205A-0357-023-06R1-P	66	30	36	26	6
3,6	23	03046149	SD205A-0360-023-06R1-P	66	30	36	26	6
3,65	23	03046150	SD205A-0365-023-06R1-P	66	30	36	26	6
3,7	23	03046151	SD205A-0370-023-06R1-P	66	30	36	26	6
3,8	29	03046152	SD205A-0380-029-06R1-P	74	38	36	34	6
3,9	29	03046153	SD205A-0390-029-06R1-P	74	38	36	34	6
3,97	29	03046329	SD205A-0397-029-06R1-P	74	38	36	34	6
4,0	29	03046154	SD205A-0400-029-06R1-P	74	38	36	34	6
4,1	29	03046155	SD205A-0410-029-06R1-P	74	38	36	34	6
4,2	29	03046157	SD205A-0420-029-06R1-P	74	38	36	34	6
4,3	29	03046158	SD205A-0430-029-06R1-P	74	38	36	34	6
4,366	29	03046330	SD205A-0437-029-06R1-P	74	38	36	34	6
4,4	29	03046159	SD205A-0440-029-06R1-P	74	38	36	34	6
4,5	29	03046160	SD205A-0450-029-06R1-P	74	38	36	34	6
4,6	29	03046161	SD205A-0460-029-06R1-P	74	38	36	34	6
4,65	29	03046162	SD205A-0465-029-06R1-P	74	38	36	34	6
4,7	29	03046163	SD205A-0470-029-06R1-P	74	38	36	34	6
4,763	35	03046331	SD205A-0476-035-06R1-P	82	46	36	44	6
4,8	35	03046164	SD205A-0480-035-06R1-P	82	46	36	44	6
4,9	35	03046165	SD205A-0490-035-06R1-P	82	46	36	44	6
5,0	35	03046166	SD205A-0500-035-06R1-P	82	46	36	44	6
5,1	35	03046167	SD205A-0510-035-06R1-P	82	46	36	44	6

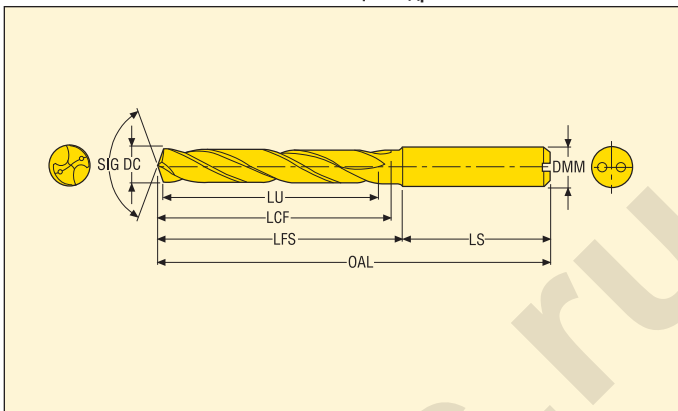
По промежуточным диаметрам см. Программу разработки специального инструмента (MyDesign).

Глубина сверления ~ 5 x D – Метрические

Цилиндрический хвостовик DIN 6537A



- Внутренняя подача СОЖ
- Угол вершины: 140°
- Покрытие: TiAlN
- Допуск отверстия: IT8-9
- По режимам обработки см. стр. 113-114



DC m7 (мм)	LU	Номер продукта (для заказа)	Обозначение	Размеры в мм				
				OAL	LFS	LS	LCF	DMM
5,159	35	03046332	SD205A-0516-035-06R1-P	82	46	36	44	6
5,2	35	03046168	SD205A-0520-035-06R1-P	82	46	36	44	6
5,3	35	03046169	SD205A-0530-035-06R1-P	82	46	36	44	6
5,4	35	03046170	SD205A-0540-035-06R1-P	82	46	36	44	6
5,5	35	03046171	SD205A-0550-035-06R1-P	82	46	36	44	6
5,55	35	03046172	SD205A-0555-035-06R1-P	82	46	36	44	6
5,556	35	03046333	SD205A-0556-035-06R1-P	82	46	36	44	6
5,6	35	03046173	SD205A-0560-035-06R1-P	82	46	36	44	6
5,7	35	03046174	SD205A-0570-035-06R1-P	82	46	36	44	6
5,8	35	03046175	SD205A-0580-035-06R1-P	82	46	36	44	6
5,9	35	03046176	SD205A-0590-035-06R1-P	82	46	36	44	6
5,953	35	03046334	SD205A-0595-035-06R1-P	82	46	36	44	6
6,0	35	03046177	SD205A-0600-035-06R1-P	82	46	36	44	6
6,1	43	03046179	SD205A-0610-043-08R1-P	91	55	36	53	8
6,2	43	03046180	SD205A-0620-043-08R1-P	91	55	36	53	8
6,3	43	03046181	SD205A-0630-043-08R1-P	91	55	36	53	8
6,35	43	03046335	SD205A-0635-043-08R1-P	91	55	36	53	8
6,4	43	03046182	SD205A-0640-043-08R1-P	91	55	36	53	8
6,5	43	03046183	SD205A-0650-043-08R1-P	91	55	36	53	8
6,6	43	03046184	SD205A-0660-043-08R1-P	91	55	36	53	8
6,7	43	03046185	SD205A-0670-043-08R1-P	91	55	36	53	8
6,747	43	03046336	SD205A-0675-043-08R1-P	91	55	36	53	8
6,8	43	03046186	SD205A-0680-043-08R1-P	91	55	36	53	8
6,9	43	03046187	SD205A-0690-043-08R1-P	91	55	36	53	8
7,0	43	03046188	SD205A-0700-043-08R1-P	91	55	36	53	8
7,1	43	03046190	SD205A-0710-043-08R1-P	91	55	36	53	8
7,144	43	03046337	SD205A-0714-043-08R1-P	91	55	36	53	8
7,2	43	03046191	SD205A-0720-043-08R1-P	91	55	36	53	8
7,3	43	03046192	SD205A-0730-043-08R1-P	91	55	36	53	8
7,4	43	03046193	SD205A-0740-043-08R1-P	91	55	36	53	8
7,5	43	03046194	SD205A-0750-043-08R1-P	91	55	36	53	8
7,541	43	03046338	SD205A-0754-043-08R1-P	91	55	36	53	8
7,55	43	03046195	SD205A-0755-043-08R1-P	91	55	36	53	8
7,6	43	03046196	SD205A-0760-043-08R1-P	91	55	36	53	8
7,7	43	03046197	SD205A-0770-043-08R1-P	91	55	36	53	8
7,8	43	03046198	SD205A-0780-043-08R1-P	91	55	36	53	8
7,9	43	03046199	SD205A-0790-043-08R1-P	91	55	36	53	8
7,938	43	03046339	SD205A-0794-043-08R1-P	91	55	36	53	8
8,0	43	03046200	SD205A-0800-043-08R1-P	91	55	36	53	8
8,1	49	03046201	SD205A-0810-049-10R1-P	103	63	40	61	10
8,2	49	03046202	SD205A-0820-049-10R1-P	103	63	40	61	10
8,3	49	03046203	SD205A-0830-049-10R1-P	103	63	40	61	10

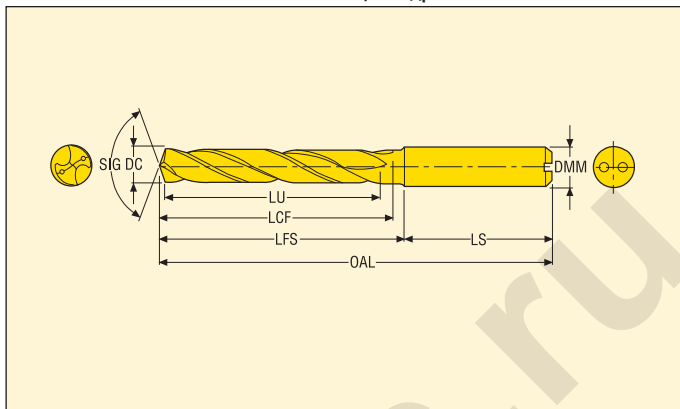
По промежуточным диаметрам см. Программу разработки специального инструмента (MyDesign).

Глубина сверления ~ 5 x D – Метрические

Цилиндрический хвостовик DIN 6537A



- Внутренняя подача СОЖ
- Угол вершины: 140°
- Покрытие: TiAlN
- Допуск отверстия: IT8-9
- По режимам обработки см. стр. 113-114



DC m7 (мм)	LU	Номер продукта (для заказа)	Обозначение	Размеры в мм				
				OAL	LFS	LS	LCF	DMM
8,334	49	03046340	SD205A-0833-049-10R1-P	103	63	40	61	10
8,4	49	03046204	SD205A-0840-049-10R1-P	103	63	40	61	10
8,5	49	03046205	SD205A-0850-049-10R1-P	103	63	40	61	10
8,6	49	03046206	SD205A-0860-049-10R1-P	103	63	40	61	10
8,7	49	03046207	SD205A-0870-049-10R1-P	103	63	40	61	10
8,731	49	03046341	SD205A-0873-049-10R1-P	103	63	40	61	10
8,8	49	03046208	SD205A-0880-049-10R1-P	103	63	40	61	10
8,9	49	03046209	SD205A-0890-049-10R1-P	103	63	40	61	10
9,0	49	03046210	SD205A-0900-049-10R1-P	103	63	40	61	10
9,1	49	03046211	SD205A-0910-049-10R1-P	103	63	40	61	10
9,128	49	03046342	SD205A-0913-049-10R1-P	103	63	40	61	10
9,2	49	03046212	SD205A-0920-049-10R1-P	103	63	40	61	10
9,3	49	03046213	SD205A-0930-049-10R1-P	103	63	40	61	10
9,4	49	03046214	SD205A-0940-049-10R1-P	103	63	40	61	10
9,5	49	03046215	SD205A-0950-049-10R1-P	103	63	40	61	10
9,525	49	03046343	SD205A-0953-049-10R1-P	103	63	40	61	10
9,55	49	03046216	SD205A-0955-049-10R1-P	103	63	40	61	10
9,6	49	03046217	SD205A-0960-049-10R1-P	103	63	40	61	10
9,7	49	03046218	SD205A-0970-049-10R1-P	103	63	40	61	10
9,8	49	03046219	SD205A-0980-049-10R1-P	103	63	40	61	10
9,9	49	03046220	SD205A-0990-049-10R1-P	103	63	40	61	10
9,922	49	03046344	SD205A-0992-049-10R1-P	103	63	40	61	10
10,0	49	03046221	SD205A-1000-049-10R1-P	103	63	40	61	10
10,1	56	03046222	SD205A-1010-056-12R1-P	118	73	45	71	12
10,2	56	03046223	SD205A-1020-056-12R1-P	118	73	45	71	12
10,3	56	03046224	SD205A-1030-056-12R1-P	118	73	45	71	12
10,319	56	03046345	SD205A-1032-056-12R1-P	118	73	45	71	12
10,4	56	03046225	SD205A-1040-056-12R1-P	118	73	45	71	12
10,5	56	03046226	SD205A-1050-056-12R1-P	118	73	45	71	12
10,6	56	03046227	SD205A-1060-056-12R1-P	118	73	45	71	12
10,7	56	03046228	SD205A-1070-056-12R1-P	118	73	45	71	12
10,716	56	03046346	SD205A-1072-056-12R1-P	118	73	45	71	12
10,8	56	03046229	SD205A-1080-056-12R1-P	118	73	45	71	12
10,9	56	03046230	SD205A-1090-056-12R1-P	118	73	45	71	12
11,0	56	03046231	SD205A-1100-056-12R1-P	118	73	45	71	12
11,1	56	03046232	SD205A-1110-056-12R1-P	118	73	45	71	12
11,113	56	03046347	SD205A-1111-056-12R1-P	118	73	45	71	12
11,2	56	03046233	SD205A-1120-056-12R1-P	118	73	45	71	12
11,3	56	03046234	SD205A-1130-056-12R1-P	118	73	45	71	12
11,4	56	03046235	SD205A-1140-056-12R1-P	118	73	45	71	12
11,5	56	03046236	SD205A-1150-056-12R1-P	118	73	45	71	12
11,509	56	03046348	SD205A-1151-056-12R1-P	118	73	45	71	12

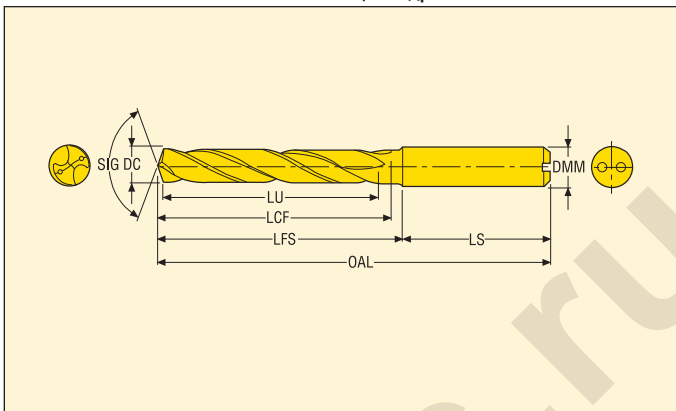
По промежуточным диаметрам см. Программу разработки специального инструмента (MyDesign).

Глубина сверления ~ 5 x D – Метрические

Цилиндрический хвостовик DIN 6537A



- Внутренняя подача СОЖ
- Угол вершины: 140°
- Покрытие: TiAlN
- Допуск отверстия: IT8-9
- По режимам обработки см. стр. 114



DC m7 (мм)	LU	Номер продукта (для заказа)	Обозначение	Размеры в мм				
				OAL	LFS	LS	LCF	DMM
11,55	56	03046237	SD205A-1155-056-12R1-P	118	73	45	71	12
11,6	56	03046238	SD205A-1160-056-12R1-P	118	73	45	71	12
11,7	56	03046239	SD205A-1170-056-12R1-P	118	73	45	71	12
11,8	56	03046240	SD205A-1180-056-12R1-P	118	73	45	71	12
11,9	56	03046241	SD205A-1190-056-12R1-P	118	73	45	71	12
11,906	56	03046349	SD205A-1191-056-12R1-P	118	73	45	71	12
12,0	56	03046242	SD205A-1200-056-12R1-P	118	73	45	71	12
12,1	60	03046243	SD205A-1210-060-14R1-P	124	79	45	77	14
12,2	60	03046244	SD205A-1220-060-14R1-P	124	79	45	77	14
12,25	60	03046245	SD205A-1225-060-14R1-P	124	79	45	77	14
12,3	60	03138157	SD205A-1230-060-14R1-P	124	79	45	77	14
12,4	60	03046246	SD205A-1240-060-14R1-P	124	79	45	77	14
12,5	60	03046247	SD205A-1250-060-14R1-P	124	79	45	77	14
12,6	60	03046248	SD205A-1260-060-14R1-P	124	79	45	77	14
12,7	60	03120497	SD205A-1270-060-14R1-P	124	79	45	77	14
12,75	60	03046249	SD205A-1275-060-14R1-P	124	79	45	77	14
12,8	60	03046250	SD205A-1280-060-14R1-P	124	79	45	77	14
12,9	60	03046251	SD205A-1290-060-14R1-P	124	79	45	77	14
13,0	60	03046252	SD205A-1300-060-14R1-P	124	79	45	77	14
13,1	60	03046253	SD205A-1310-060-14R1-P	124	79	45	77	14
13,2	60	03046254	SD205A-1320-060-14R1-P	124	79	45	77	14
13,3	60	03046255	SD205A-1330-060-14R1-P	124	79	45	77	14
13,4	60	03046256	SD205A-1340-060-14R1-P	124	79	45	77	14
13,494	60	03046350	SD205A-1349-060-14R1-P	124	79	45	77	14
13,5	60	03046257	SD205A-1350-060-14R1-P	124	79	45	77	14
13,55	60	03138158	SD205A-1355-060-14R1-P	124	79	45	77	14
13,6	60	03046258	SD205A-1360-060-14R1-P	124	79	45	77	14
13,7	60	03046259	SD205A-1370-060-14R1-P	124	79	45	77	14
13,8	60	03046260	SD205A-1380-060-14R1-P	124	79	45	77	14
13,891	60	03120498	SD205A-1389-060-14R1-P	124	79	45	77	14
13,9	60	03046261	SD205A-1390-060-14R1-P	124	79	45	77	14
14,0	60	03046262	SD205A-1400-060-14R1-P	124	79	45	77	14
14,1	63	03046263	SD205A-1410-063-16R1-P	133	85	48	83	16
14,2	63	03046264	SD205A-1420-063-16R1-P	133	85	48	83	16
14,25	63	03138159	SD205A-1425-063-16R1-P	133	85	48	83	16
14,288	63	03046351	SD205A-1429-063-16R1-P	133	85	48	83	16
14,3	63	03046265	SD205A-1430-063-16R1-P	133	85	48	83	16
14,4	63	03046266	SD205A-1440-063-16R1-P	133	85	48	83	16
14,5	63	03046267	SD205A-1450-063-16R1-P	133	85	48	83	16
14,6	63	03046268	SD205A-1460-063-16R1-P	133	85	48	83	16
14,7	63	03046269	SD205A-1470-063-16R1-P	133	85	48	83	16
14,75	63	03046270	SD205A-1475-063-16R1-P	133	85	48	83	16

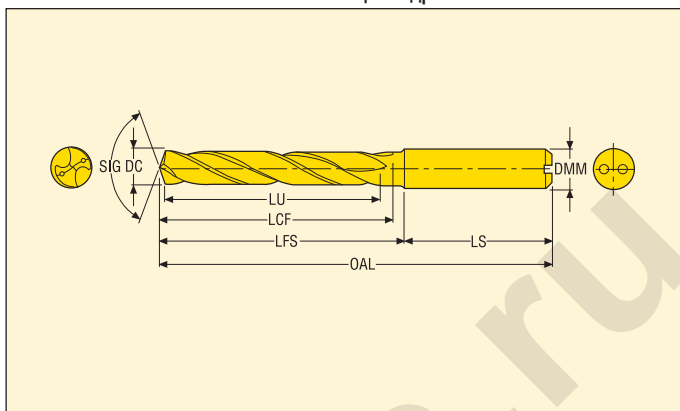
По промежуточным диаметрам см. Программу разработки специального инструмента (MyDesign).

Глубина сверления ~ 5 x D – Метрические

Цилиндрический хвостовик DIN 6537A



- Внутренняя подача СОЖ
- Угол вершины: 140°
- Покрытие: TiAlN
- Допуск отверстия: IT8-9
- По режимам обработки см. стр. 114



DC m7 (мм)	LU	Номер продукта (для заказа)	Обозначение	Размеры в мм				
				OAL	LFS	LS	LCF	DMM
14,8	63	03046271	SD205A-1480-063-16R1-P	133	85	48	83	16
14,9	63	03046272	SD205A-1490-063-16R1-P	133	85	48	83	16
15,0	63	03046273	SD205A-1500-063-16R1-P	133	85	48	83	16
15,1	63	03046274	SD205A-1510-063-16R1-P	133	85	48	83	16
15,2	63	03046275	SD205A-1520-063-16R1-P	133	85	48	83	16
15,25	63	03138160	SD205A-1525-063-16R1-P	133	85	48	83	16
15,3	63	03046276	SD205A-1530-063-16R1-P	133	85	48	83	16
15,4	63	03046277	SD205A-1540-063-16R1-P	133	85	48	83	16
15,5	63	03046278	SD205A-1550-063-16R1-P	133	85	48	83	16
15,6	63	03046280	SD205A-1560-063-16R1-P	133	85	48	83	16
15,7	63	03046281	SD205A-1570-063-16R1-P	133	85	48	83	16
15,8	63	03046282	SD205A-1580-063-16R1-P	133	85	48	83	16
15,875	63	03046352	SD205A-1588-063-16R1-P	133	85	48	83	16
15,9	63	03046283	SD205A-1590-063-16R1-P	133	85	48	83	16
16,0	63	03046284	SD205A-1600-063-16R1-P	133	85	48	83	16
16,1	71	03046285	SD205A-1610-071-18R1-P	143	95	48	93	18
16,2	71	03046286	SD205A-1620-071-18R1-P	143	95	48	93	18
16,25	71	03138161	SD205A-1625-071-18R1-P	143	95	48	93	18
16,3	71	03046287	SD205A-1630-071-18R1-P	143	95	48	93	18
16,4	71	03046288	SD205A-1640-071-18R1-P	143	95	48	93	18
16,5	71	03046289	SD205A-1650-071-18R1-P	143	95	48	93	18
16,6	71	03046290	SD205A-1660-071-18R1-P	143	95	48	93	18
16,669	71	03120499	SD205A-1667-071-18R1-P	143	95	48	93	18
16,7	71	03046291	SD205A-1670-071-18R1-P	143	95	48	93	18
16,75	71	03046292	SD205A-1675-071-18R1-P	143	95	48	93	18
16,8	71	03046293	SD205A-1680-071-18R1-P	143	95	48	93	18
16,9	71	03046294	SD205A-1690-071-18R1-P	143	95	48	93	18
17,0	71	03046296	SD205A-1700-071-18R1-P	143	95	48	93	18
17,1	71	03046297	SD205A-1710-071-18R1-P	143	95	48	93	18
17,2	71	03046298	SD205A-1720-071-18R1-P	143	95	48	93	18
17,3	71	03046299	SD205A-1730-071-18R1-P	143	95	48	93	18
17,4	71	03046300	SD205A-1740-071-18R1-P	143	95	48	93	18
17,463	71	03120500	SD205A-1746-071-18R1-P	143	95	48	93	18
17,5	71	03046301	SD205A-1750-071-18R1-P	143	95	48	93	18
17,6	71	03046302	SD205A-1760-071-18R1-P	143	95	48	93	18
17,7	71	03046303	SD205A-1770-071-18R1-P	143	95	48	93	18
17,8	71	03046304	SD205A-1780-071-18R1-P	143	95	48	93	18
17,9	71	03046305	SD205A-1790-071-18R1-P	143	95	48	93	18
18,0	71	03046306	SD205A-1800-071-18R1-P	143	95	48	93	18
18,1	77	03046307	SD205A-1810-077-20R1-P	153	103	50	101	20
18,2	77	03046308	SD205A-1820-077-20R1-P	153	103	50	101	20
18,3	77	03046309	SD205A-1830-077-20R1-P	153	103	50	101	20

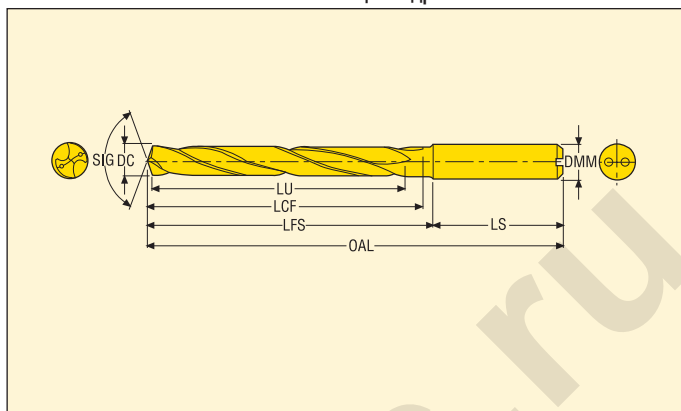
По промежуточным диаметрам см. Программу разработки специального инструмента (MyDesign).

Глубина сверления ~ 7 x D – Метрические

Цилиндрический хвостовик DIN 6537A



- Внутренняя подача СОЖ
- Угол вершины: 140°
- Покрытие: TiAlN
- Допуск отверстия: IT9
- По режимам обработки см. стр. 115



DC м7 (мм)	LU	Номер продукта (для заказа)	Обозначение	Размеры в мм				
				OAL	LFS	LS	LCF	DMM
3,0	30	03046358	SD207A-0300-030-06R1-P	74	38	36	36	6
3,3	30	03046359	SD207A-0330-030-06R1-P	74	38	36	36	6
3,5	30	03046360	SD207A-0350-030-06R1-P	74	38	36	36	6
4,0	37	03046361	SD207A-0400-037-06R1-P	82	46	36	43	6
4,5	37	03046412	SD207A-0450-037-06R1-P	82	46	36	43	6
4,8	45	03046413	SD207A-0480-045-06R1-P	94	58	36	56	6
5,0	45	03046414	SD207A-0500-045-06R1-P	94	58	36	56	6
5,2	45	03046362	SD207A-0520-045-06R1-P	94	58	36	56	6
5,5	45	03046363	SD207A-0550-045-06R1-P	94	58	36	56	6
5,8	45	03046407	SD207A-0580-045-06R1-P	94	58	36	56	6
6,0	45	03046364	SD207A-0600-045-06R1-P	94	58	36	56	6
6,35	57	03046365	SD207A-0635-057-08R1-P	110	74	36	67	8
6,5	57	03046366	SD207A-0650-057-08R1-P	110	74	36	67	8
6,8	57	03046367	SD207A-0680-057-08R1-P	110	74	36	67	8
6,9	57	03046368	SD207A-0690-057-08R1-P	110	74	36	67	8
7,0	57	03046369	SD207A-0700-057-08R1-P	110	74	36	67	8
7,5	57	03046370	SD207A-0750-057-08R1-P	110	74	36	72	8
7,8	57	03046371	SD207A-0780-057-08R1-P	110	74	36	72	8
8,0	57	03046372	SD207A-0800-057-08R1-P	110	74	36	72	8
8,5	62	03046373	SD207A-0850-062-10R1-P	122	82	40	80	10
8,6	62	03046374	SD207A-0860-062-10R1-P	122	82	40	80	10
8,7	62	03046411	SD207A-0870-062-10R1-P	122	82	40	80	10
8,8	62	03046408	SD207A-0880-062-10R1-P	122	82	40	80	10
9,0	62	03046375	SD207A-0900-062-10R1-P	122	82	40	80	10
9,5	62	03046376	SD207A-0950-062-10R1-P	122	82	40	80	10
9,525	62	03046377	SD207A-0953-062-10R1-P	122	82	40	80	10
9,75	62	03046402	SD207A-0975-062-10R1-P	122	82	40	80	10
9,8	62	03046403	SD207A-0980-062-10R1-P	122	82	40	80	10
10,0	62	03046378	SD207A-1000-062-10R1-P	122	82	40	80	10
10,2	72	03046379	SD207A-1020-072-12R1-P	141	96	45	94	12
10,4	72	03046401	SD207A-1040-072-12R1-P	141	96	45	94	12
10,5	72	03046380	SD207A-1050-072-12R1-P	141	96	45	94	12
10,8	72	03046404	SD207A-1080-072-12R1-P	141	96	45	94	12
11,0	72	03046381	SD207A-1100-072-12R1-P	141	96	45	94	12
11,5	72	03046382	SD207A-1150-072-12R1-P	141	96	45	94	12
11,8	72	03046405	SD207A-1180-072-12R1-P	141	96	45	94	12
12,0	72	03046383	SD207A-1200-072-12R1-P	141	96	45	94	12
12,25	83	03046415	SD207A-1225-083-14R1-P	155	110	45	108	14
12,5	83	03046384	SD207A-1250-083-14R1-P	155	110	45	108	14
12,7	83	03046385	SD207A-1270-083-14R1-P	155	110	45	108	14
12,8	83	03046416	SD207A-1280-083-14R1-P	155	110	45	108	14
13,0	83	03046386	SD207A-1300-083-14R1-P	155	110	45	108	14

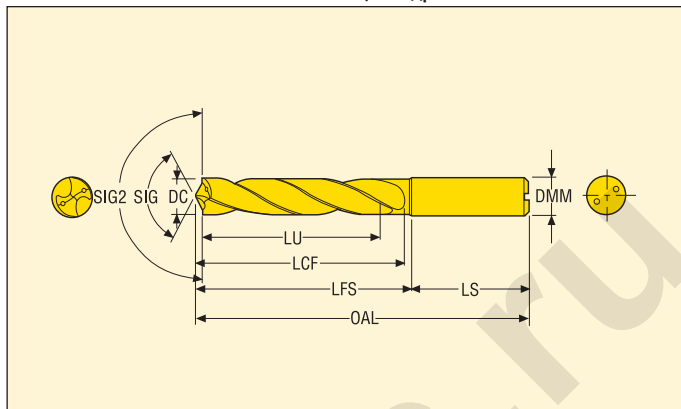
По промежуточным диаметрам см. Программу разработки специального инструмента (MyDesign).

Глубина сверления ~ 5 x D

Цилиндрический хвостовик DIN 6537A



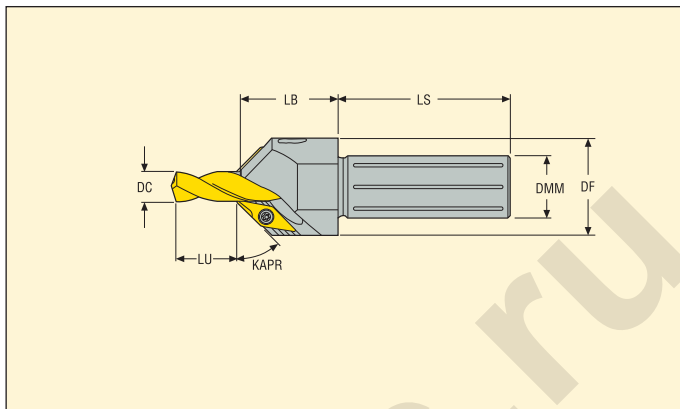
- Внутренняя подача СОЖ
- Угол вершины: 140°/180°
- Покрытие: TiAlN + TiN
- Допуск отверстия: IT8
- По режимам обработки см. стр. 118



DC m7 (мм)	DC m7 (дюйм)	LU	Номер продукта (для заказа)	Обозначение	Размеры в мм				
					OAL	LFS	LS	LCF	DMM
5,0	–	32	02691683	SD245A-5.0-32-6R1	82	46	36	44	6
6,0	–	32	02691684	SD245A-6.0-32-6R1	82	46	36	44	6
6,35	1/4	35	02691686	SD245A-02500-138-0315R1	91	55	36	53	8
6,5	–	35	02691687	SD245A-6.5-35-8R1	91	55	36	53	8
6,747	17/64	40	02691688	SD245A-02656-157-0315R1	91	55	36	53	8
6,8	–	40	02691689	SD245A-6.8-40-8R1	91	55	36	53	8
7,0	–	40	02691690	SD245A-7.0-40-8R1	91	55	36	53	8
7,144	9/32	40	02691691	SD245A-02813-157-0315R1	91	55	36	53	8
7,5	–	40	02691692	SD245A-7.5-40-8R1	91	55	36	53	8
7,938	5/16	42	02691693	SD245A-03125-165-0315R1	91	55	36	53	8
8,0	–	42	02691694	SD245A-8.0-42-8R1	91	55	36	53	8
8,5	–	42	02691695	SD245A-8.5-42-10R1	103	63	40	61	10
9,0	–	45	02546059	SD245A-9.0-45-10R1	103	63	40	61	10
9,5	–	45	02691696	SD245A-9.5-45-10R1	103	63	40	61	10
9,525	3/8	48	02691697	SD245A-03750-189-0394R1	103	63	40	61	10
10,0	–	48	02536888	SD245A-10.0-48-10R1	103	63	40	61	10
10,2	–	48	02691699	SD245A-10.2-48-12R1	118	73	45	71	12
10,319	13/32	48	02691700	SD245A-04063-189-0472R1	118	73	45	71	12
10,5	–	48	02691701	SD245A-10.5-48-12R1	118	73	45	71	12
11,0	–	56	02561860	SD245A-11.0-56-12R1	118	73	45	71	12
11,113	7/16	56	02691702	SD245A-04375-221-0472R1	118	73	45	71	12
11,5	–	56	02691704	SD245A-11.5-56-12R1	118	73	45	71	12
12,0	–	56	02691705	SD245A-12.0-56-12R1	118	73	45	71	12
12,5	–	56	02691706	SD245A-12.5-56-14R1	124	79	45	77	14
12,7	1/2	56	02691707	SD245A-0500-221-0551R1	124	79	45	77	14
13,0	–	56	02691708	SD245A-13.0-56-14R1	124	79	45	77	14
13,494	17/32	59	02691709	SD245A-05312-232-0551R1	124	79	45	77	14
13,5	–	59	02691710	SD245A-13.5-59-14R1	124	79	45	77	14
14,0	–	59	02691711	SD245A-14.0-59-14R1	124	79	45	77	14

По промежуточным диаметрам см. Программу разработки полуспециального инструмента (Custom Design).

Фасочный модуль для сверл Feedmax и серии Universal

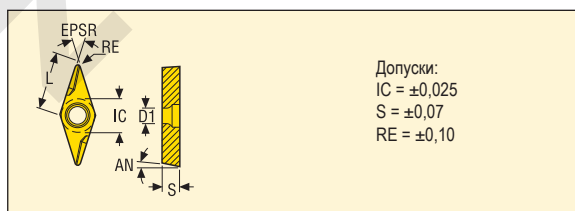


Номер продукта (для заказа)	Обозначение	DC	Глубина сверления LU				Размеры в мм			
			3 x D LU (min-max)	5 x D LU (min-max)	7 x D LU (min-max)	Максимальная глубина фаски (мм)	LB	DF	LS	DMM
02510275	SD200-C45-6R1	4,01-6,1	4-17	10-27	30-45	2,8	25	21	41	12
02510278	SD200-C45-8R1	6,01-8,0	15-27	24-35	42-57	2,8	25	25	45	16
02510280	SD200-C45-10R1	8,01-10,0	17-31	34-48	47-62	2,8	25	25	45	16
02510281	SD200-C45-12R1	10,01-12,0	21-36	40-56	57-72	2,8	25	28	47	20
02510283	SD200-C45-14R1	12,01-14,0	22-37	43-59	68-83	2,8	25	30	47	20
02510285	SD200-C45-16R1	14,01-16,0	23-39	44-60	76-92	2,8	34	32	53	25

Комплектующие, Включено в комплект поставки

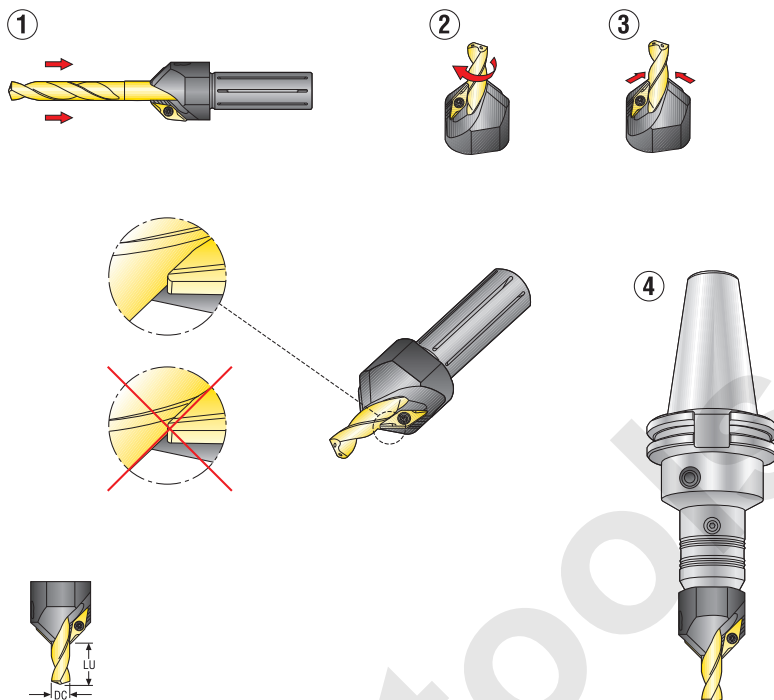
Для сверла diam. (мм)	Ключ зажима пластины 	Винт зажима пластины 	Ключ 	Зажимной винт 	Кассета
	Пластины	Пластины	Модуль	Модуль	Модуль
4,00 - 16,00	T07P-2	C02205-T07P	H1.5-2D	SH3040	SD200-3x7.3

Пластины



Размер	Размеры в мм				
	IC	L	S	D1	RE
C45	5,556	9,000	2,500	2,900	0,200
Обозначение	T400D				
SD200-C45					

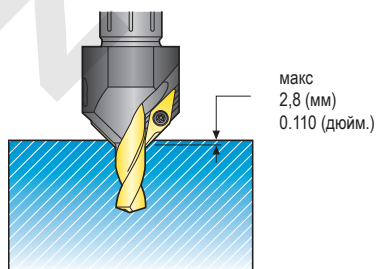
Инструкции по установке фасочного модуля



DC		LU глубина сверления (мин-макс)					
		3 x D		5 x D		7 x D	
(мм)	(дюйм)	(мм)	(дюйм)	(мм)	(дюйм)	(мм)	(дюйм)
4,00-4,75	.157-.187	4-17	.157-.669	10-27	.394-1.063	30-45	1.181-1.772
4,76-6,00	.187-.236	6-20	.236-.787	18-32	.709-1.260	30-45	1.181-1.772
6,01-8,00	.241-.315	15-27	.590-1.063	28-42	1.102-1.653	42-57	1.653-2.244
8,01-10,00	.315-.394	17-31	.669-1.220	34-48	1.338-1.890	47-62	1.850-2.441
10,01-12,00	.394-.472	21-36	.826-1.417	40-56	1.575-2.205	57-72	2.244-2.835
12,01-14,00	.473-.551	22-37	.866-1.457	43-59	1.693-2.323	68-83	2.677-3.268
14,01-16,00	.552-.630	23-39	.906-1.535	44-60	1.732-2.362	76-92	2.992-3.622

Используется только с цилиндрическим хвостовиком (R1).

Максимальная глубина фаски



Для труднообрабатываемых материалов



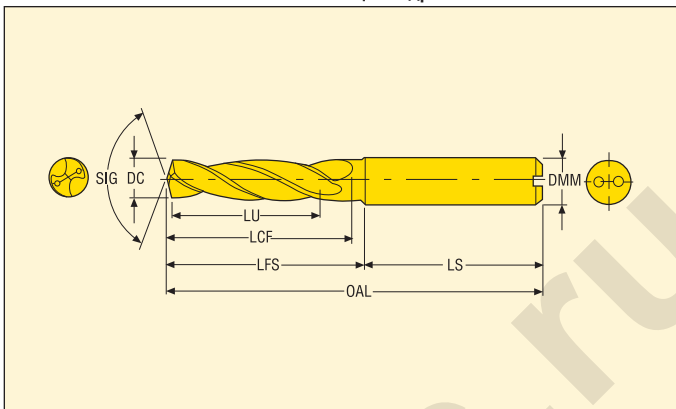
Звезд

Глубина сверления ~ 3 x D

Цилиндрический хвостовик DIN 6537A



- Внутренняя подача СОЖ
- Угол вершины: 140°
- Покрытие: TiAlN + TiN
- Допуск отверстия: IT8-9
- По режимам обработки см. стр. 111-112



DC m7 (мм)	DC m7 (дюйм)	LU	Номер продукта (для заказа)	Обозначение	Размеры в мм				
					OAL	LFS	LS	LCF	DMM
3,0	–	14	02569995	SD203A-3.0-14-6R1-M	62	26	36	20	6
3,1	–	14	02570998	SD203A-3.1-14-6R1-M	62	26	36	20	6
3,3	–	14	02555958	SD203A-3.3-14-6R1-M	62	26	36	20	6
3,4	–	14	02570984	SD203A-3.4-14-6R1-M	62	26	36	20	6
3,5	–	15	02533784	SD203A-3.5-15-6R1-M	62	26	36	20	6
3,9	–	17	02570988	SD203A-3.9-17-6R1-M	66	30	36	24	6
4,0	–	17	02539902	SD203A-4.0-17-6R1-M	66	30	36	24	6
4,2	–	17	02555959	SD203A-4.2-17-6R1-M	66	30	36	24	6
4,3	–	18	02533700	SD203A-4.3-18-6R1-M	66	30	36	24	6
4,5	–	18	02570993	SD203A-4.5-18-6R1-M	66	30	36	24	6
4,763	3/16	20	02450103	SD203A-01875-079-0236R1-M	66	30	36	28	6
4,8	–	20	02570982	SD203A-4.8-20-6R1-M	66	30	36	28	6
4,9	–	20	02592709	SD203A-4.9-20-6R1-M	66	30	36	28	6
5,0	–	20	02450075	SD203A-5.0-20-6R1-M	66	30	36	28	6
5,5	–	20	02544249	SD203A-5.5-21-6R1-M	66	30	36	28	6
5,558	7/32	20	02450104	SD203A-02188-083-0236R1-M	66	30	36	28	6
5,6	–	21	02544028	SD203A-5.6-21-6R1-M	66	30	36	28	6
5,9	–	21	02515290	SD203A-5.9-21-6R1-M	66	30	36	28	6
6,0	–	21	02450076	SD203A-6.0-21-6R1-M	66	30	36	28	6
6,35	1/4	23	02450105	SD203A-02500-091-02315R1-M	79	43	36	34	8
6,5	–	23	02450077	SD203A-6.5-23-8R1-M	79	43	36	34	8
6,6	–	23	02450078	SD203A-6.6-23-8R1-M	79	43	36	34	8
6,746	17/64	25	02450106	SD203A-02656-098-0315R1-M	79	43	36	34	8
6,8	–	25	02450079	SD203A-6.8-25-8R1-M	79	43	36	34	8
6,9	–	25	02450080	SD203A-6.9-25-8R1-M	79	43	36	34	8
7,0	–	25	02450081	SD203A-7.0-25-8R1-M	79	43	36	34	8
7,145	9/32	25	02450107	SD203A-02813-098-0315R1-M	79	43	36	41	8
7,2	–	25	02537185	SD203A-7.2-25-8R1-M	79	43	36	41	8
7,3	–	25	02530109	SD203A-7.3-25-8R1-M	79	43	36	41	8
7,5	–	25	02450082	SD203A-7.5-25-8R1-M	79	43	36	41	8
7,6	–	27	02545197	SD203A-7.6-27-8R1-M	79	43	36	41	8
7,8	–	27	02450083	SD203A-7.8-27-8R1-M	79	43	36	41	8
7,938	5/16	27	02450108	SD203A-03125-106-0315R1-M	79	43	36	41	8
8,0	–	27	02450084	SD203A-8.0-27-8R1-M	79	43	36	41	8
8,5	–	27	02450085	SD203A-8.5-27-10R1-M	89	49	40	47	10
8,733	11/32	29	02450109	SD203A-03438-114-0394R1-M	89	49	40	47	10
8,8	–	29	02450086	SD203A-8.8-29-10R1-M	89	49	40	47	10
9,0	–	29	02450087	SD203A-9.0-29-10R1-M	89	49	40	47	10
9,129	23/64	29	02450110	SD203A-03594-114-0394R1-M	89	49	40	47	10
9,2	–	29	02546516	SD203A-9.2-29-10R1-M	89	49	40	47	10
9,3	–	29	02582375	SD203A-9.3-29-10R1-M	89	49	40	47	10
9,5	–	29	02450088	SD203A-9.5-29-10R1-M	89	49	40	47	10

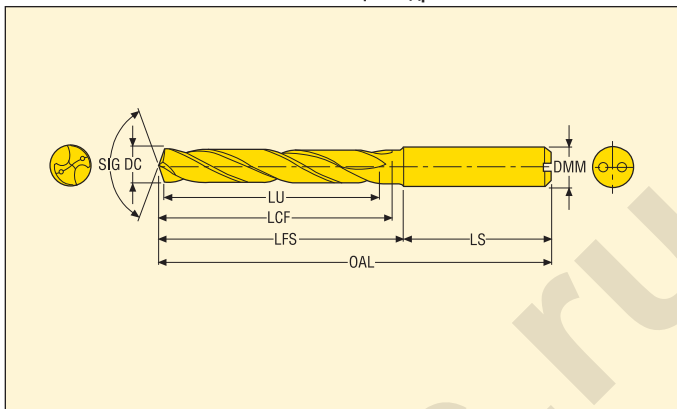
По промежуточным диаметрам см. Программу разработки полуспециального инструмента (Custom Design).

Глубина сверления ~ 5 x D

Цилиндрический хвостовик DIN 6537A



- Внутренняя подача СОЖ
- Угол вершины: 140°
- Покрытие: TiAlN + TiN
- Допуск отверстия: IT8-9
- По режимам обработки см. стр. 113-114



DC m7 (мм)	DC m7 (дюйм)	LU	Номер продукта (для заказа)	Обозначение	Размеры в мм				
					OAL	LFS	LS	LCF	DMM
2,5	–	13	02666989	SD205A-2.5-13-4R1-M	46	19	27	18	4
3,0	–	21	02556426	SD205A-3.0-21-6R1-M	66	30	36	26	6
3,1	–	21	02642448	SD205A-3.1-21-6R1-M	66	30	36	26	6
3,18	–	21	02541863	SD205A-3.18-21-6R1-M	66	30	36	26	6
3,3	–	21	02555960	SD205A-3.3-21-6R1-M	66	30	36	26	6
3,4	–	21	02554264	SD205A-3.4-21-6R1-M	66	30	36	26	6
3,5	–	21	02533780	SD205A-3.5-21-6R1-M	66	30	36	26	6
4,0	–	27	02508340	SD205A-4.0-27-6R1-M	74	38	36	34	6
4,2	–	27	02502549	SD205A-4.2-27-6R1-M	74	40	36	34	6
4,3	–	27	02592718	SD205A-4.3-27-6R1-M	74	38	36	34	6
4,5	–	27	02563659	SD205A-4.5-27-6R1-M	74	38	36	34	6
4,7	–	27	02604031	SD205A-4.7-27-6R1-M	74	40	36	34	6
4,763	3/16	32	02450062	SD205A-01875-126-0236R1-M	82	46	36	44	6
4,9	–	32	02592720	SD205A-4.9-32-6R1-M	82	46	36	44	6
5,0	–	32	02450034	SD205A-5.0-32-6R1-M	82	46	36	44	6
5,1	–	32	02600034	SD205A-5.1-32-6R1-M	82	46	36	44	6
5,2	–	32	02504408	SD205A-5.2-32-6R1-M	82	46	36	44	6
5,5	–	32	02537341	SD205A-5.5-32-6R1-M	82	46	36	44	6
5,558	7/32	32	02450063	SD205A-02188-126-0236R1-M	82	46	36	44	6
5,6	–	32	02612445	SD205A-5.6-32-6R1-M	82	46	36	44	6
5,9	–	32	02539334	SD205A-5.9-32-6R1-M	82	46	36	44	6
6,0	–	32	02450035	SD205A-6.0-32-6R1-M	82	46	36	44	6
6,2	–	35	02547543	SD205A-6.2-35-8R1-M	91	55	36	53	8
6,35	1/4	35	02450064	SD205A-02500-138-0315R1-M	91	55	36	53	8
6,4	–	35	02666488	SD205A-6.4-35-8R1-M	91	55	36	53	8
6,5	–	35	02450036	SD205A-6.5-35-8R1-M	91	55	36	53	8
6,6	–	35	02450037	SD205A-6.6-35-8R1-M	91	55	36	53	8
6,8	–	40	02450038	SD205A-6.8-40-8R1-M	91	55	36	53	8
6,9	–	40	02450039	SD205A-6.9-40-8R1-M	91	55	36	53	8
7,0	–	40	02450040	SD205A-7.0-40-8R1-M	91	55	36	53	8
7,145	9/32	40	02450066	SD205A-02813-157-0315R1-M	91	55	36	53	8
7,2	–	40	02519059	SD205A-7.2-40-8R1-M	91	55	36	53	8
7,5	–	40	02450041	SD205A-7.5-40-8R1-M	91	55	36	53	8
7,8	–	42	02450042	SD205A-7.8-42-8R1-M	91	55	36	53	8
7,938	5/16	42	02450067	SD205A-03125-165-0315R1-M	91	55	36	53	8
8,0	–	42	02450043	SD205A-8.0-42-8R1-M	91	55	36	53	8
8,1	–	42	02672327	SD205A-8.1-42-10R1-M	103	63	40	61	10
8,4	–	42	02570977	SD205A-8.4-42-10R1-M	103	63	40	61	10
8,5	–	42	02450044	SD205A-8.5-42-10R1-M	103	63	40	61	10
8,8	–	45	02450045	SD205A-8.8-45-10R1-M	103	63	40	61	10
9,0	–	45	02450046	SD205A-9.0-45-10R1-M	103	63	40	61	10
9,2	–	45	02516406	SD205A-9.2-45-10R1-M	103	42	40	61	10
9,5	–	45	02450047	SD205A-9.5-45-10R1-M	103	63	40	61	10

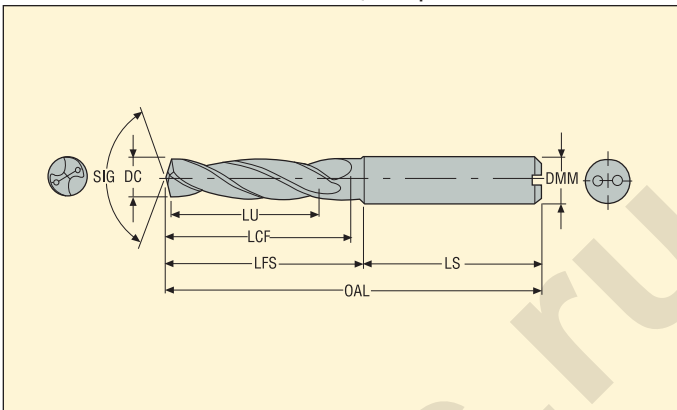
По промежуточным диаметрам см. Программу разработки полуспециального инструмента (Custom Design).

Глубина сверления ~ 3 x D

Цилиндрический хвостовик DIN 6537A



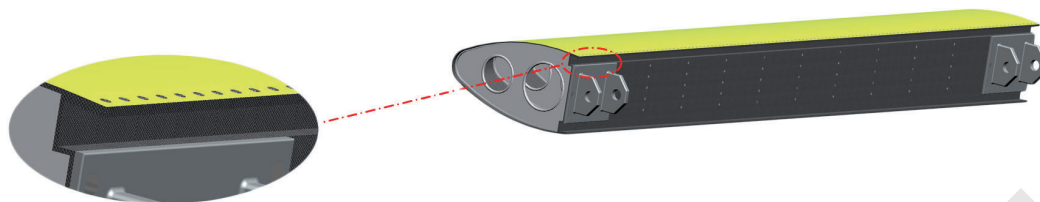
- Внутренняя подача СОЖ
- Угол вершины: 140°
- Покрытие DLC
- Допуск отверстия: IT8-9
- По режимам обработки см. стр. 111-112



DC m7 (мм)	DC m7 (дюйм)	LU	Номер продукта (для заказа)	Обозначение	Размеры в мм				
					OAL	LFS	LS	LCF	DMM
2,5	–	8	02691548	SD203A-2.5-8-4R1-N	44	16	28	13	4
3,0	–	14	02691549	SD203A-3.0-14-6R1-N	62	26	36	20	6
3,3	–	14	02691551	SD203A-3.3-14-6R1-N	62	26	36	20	6
3,5	–	15	02691552	SD203A-3.5-15-6R1-N	62	26	36	20	6
4,0	–	17	02691553	SD203A-4.0-17-6R1-N	66	30	36	24	6
4,1	–	17	02691554	SD203A-4.1-17-6R1-N	66	30	36	24	6
4,5	–	18	02691555	SD203A-4.5-18-6R1-N	66	30	36	24	6
5,0	–	20	02691556	SD203A-5.0-20-6R1-N	66	30	36	28	6
5,2	–	20	02691557	SD203A-5.2-20-6R1-N	66	30	36	28	6
5,5	–	20	02691558	SD203A-5.5-20-6R1-N	66	30	36	28	6
6,0	–	21	02691559	SD203A-6.0-21-6R1-N	66	30	36	28	6
6,35	1/4	23	02691560	SD203A-02500-091-0315R1-N	79	43	36	34	8
6,5	–	23	02691562	SD203A-6.5-23-8R1-N	79	43	36	34	8
6,746	17/64	25	02691564	SD203A-02656-098-0315R1-N	79	43	36	34	8
6,8	–	25	02691565	SD203A-6.8-25-8R1-N	79	43	36	34	8
7,0	–	25	02643590	SD203A-7.0-25-8R1-N	79	43	36	34	8
7,1	–	25	02691567	SD203A-7.1-25-8R1-N	79	43	36	34	8
7,145	9/32	25	02691568	SD203A-02813-098-0315R1-N	79	43	36	41	8
7,5	–	25	02691569	SD203A-7.5-25-8R1-N	79	43	36	41	8
7,938	5/16	27	02691570	SD203A-03125-106-0315R1-N	79	43	36	41	8
8,0	–	27	02691571	SD203A-8.0-27-8R1-N	79	43	36	41	8
8,5	–	27	02643592	SD203A-8.5-27-10R1-N	89	49	40	47	10
9,0	–	29	02691574	SD203A-9.0-29-10R1-N	89	49	40	47	10
9,5	–	29	02691575	SD203A-9.5-29-10R1-N	89	49	40	47	10
9,525	3/8	31	02691576	SD203A-03750-122-0394R1-N	89	49	40	47	10
10,0	–	31	02691577	SD203A-10.0-31-10R1-N	89	49	40	47	10
10,2	–	31	02691578	SD203A-10.2-31-12R1-N	102	57	45	55	12
10,32	13/32	31	02691579	SD203A-04063-122-0472R1-N	102	57	45	55	12
10,5	–	31	02691580	SD203A-10.5-31-12R1-N	102	57	45	55	12
11,0	–	33	02691582	SD203A-11.0-33-12R1-N	102	57	45	55	12
11,113	7/16	33	02691585	SD203A-04375-130-0472R1-N	102	57	45	55	12
11,5	–	33	02691588	SD203A-11.5-33-12R1-N	102	57	45	55	12
12,0	–	36	02691589	SD203A-12.0-36-12R1-N	102	57	45	55	12
12,5	–	36	02691591	SD203A-12.5-36-14R1-N	107	62	45	60	14
12,7	1/2	36	02691592	SD203A-05000-142-0551R1-N	107	62	45	60	14
13,0	–	36	02691594	SD203A-13.0-36-14R1-N	107	62	45	60	14
13,492	17/32	37	02691596	SD203A-05312-146-0551R1-N	107	62	45	60	14
13,5	–	37	02691597	SD203A-13.5-37-14R1-N	107	62	45	60	14
14,0	–	37	02691598	SD203A-14.0-37-14R1-N	107	62	45	60	14

По промежуточным диаметрам см. Программу разработки полуспециального инструмента (Custom Design).

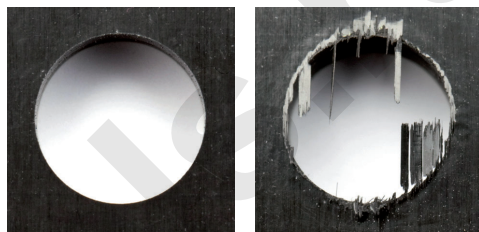
Обработка композитов



Когда в фокусе качество отверстия

Для решения проблем расслоения на входе / выходе и скалывания необходим инструмент, специально разработанный для обработки композитов, в том числе многослойных материалов. В обоих случаях инструмент демонстрирует прекрасные показатели обработки как на входе, так и на выходе отверстия. (В многослойных материалах это обычно связано с выходом из Al или Ti).

- Нет расслоения на входе
- Нет расслоения на выходе



Покрyтие Dura обеспечивает хорошие размерные допуски в течение всего длительного срока службы инструмента.

Пример обработки

Плоские угле- и стеклопластики (выход в композитном материале)

Геометрия CX1



Многослойные материалы (выход в Al/Ti)

Геометрия CX2

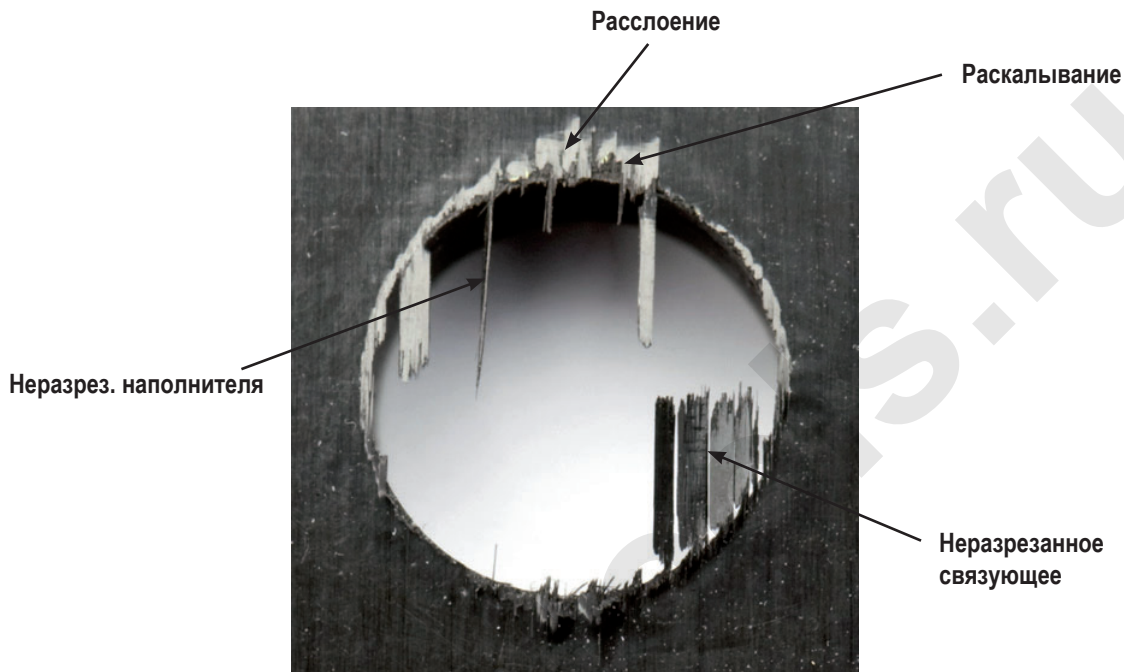


Геометрия CX31 PCD
Для сверления углепластика (CFRP) и стеклопластика (GFRP), а также многослойных материалов



Устранение неисправностей

Выход отверстия



Проблема:	Расслоение (на входе/выходе)	Выкрашивание	Неразрез. наполнителя	Неразрез. матрицы
Решение:	На входе <ul style="list-style-type: none"> Используйте инструмент с более негативной геометрией Снизьте подачу на оборот 	<ul style="list-style-type: none"> Используйте инструмент с более позитивной геометрией Снизьте подачу на оборот 	<ul style="list-style-type: none"> Используйте инструмент с более острой геометрией Снизьте подачу на оборот 	<ul style="list-style-type: none"> Используйте инструмент с более острой геометрией Снизьте подачу на оборот Уменьшить скорость резания.
	Отслоение вниз <ul style="list-style-type: none"> Снизьте подачу на оборот 			
Проблема:	Плавление матрицы Слишком много тепла	Малая стойкость инструмента		
Решение:	<ul style="list-style-type: none"> Уменьшить скорость резания. 	<ul style="list-style-type: none"> Уменьшить скорость резания. 		

Микросверла

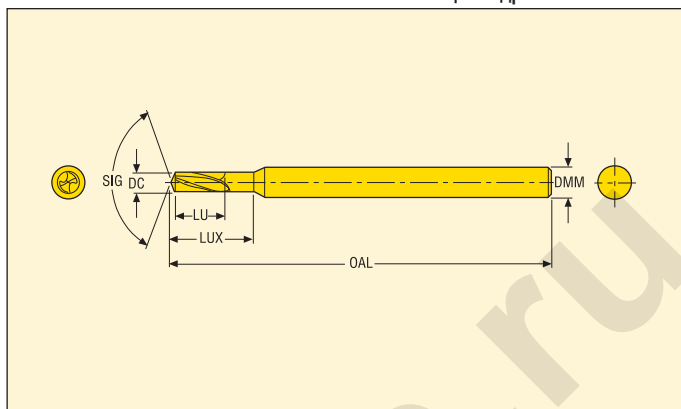


Глубина сверления ~ 2 X D (Пилотное сверло)

Цилиндрический хвостовик



- Внешняя подача СОЖ
- Угол вершины: 130°
- Без покрытия
- По режимам обработки см. стр. 121-123



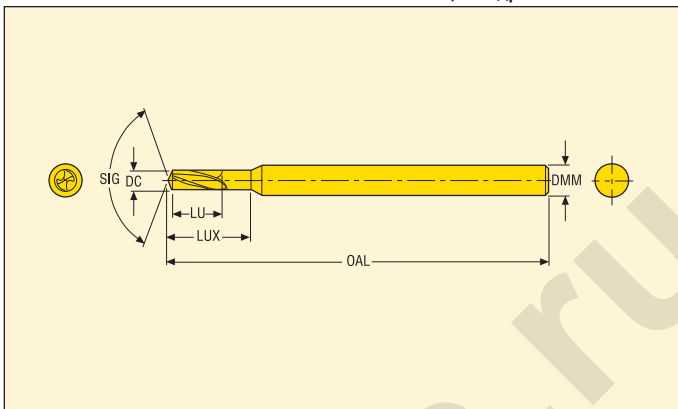
DC	LU	Номер продукта (для заказа)	Обозначение	Размеры в мм		
				OAL	LUX	DMM
0,1	0,2	02731574	SD22-0.10-0.20-3R1	38	0,55	3
0,11	0,22	02730362	SD22-0.11-0.22-3R1	38	0,55	3
0,12	0,24	02730460	SD22-0.12-0.24-3R1	38	0,55	3
0,13	0,26	02730461	SD22-0.13-0.26-3R1	38	0,6	3
0,14	0,28	02730462	SD22-0.14-0.28-3R1	38	0,6	3
0,15	0,3	02731575	SD22-0.15-0.30-3R1	38	0,6	3
0,16	0,32	02730464	SD22-0.16-0.32-3R1	38	0,6	3
0,17	0,34	02730465	SD22-0.17-0.34-3R1	38	0,7	3
0,18	0,36	02730466	SD22-0.18-0.36-3R1	38	0,7	3
0,19	0,38	02730467	SD22-0.19-0.38-3R1	38	0,7	3
0,2	0,4	02731576	SD22-0.20-0.40-3R1	38	0,75	3
0,21	0,42	02730468	SD22-0.21-0.42-3R1	38	0,75	3
0,22	0,44	02730469	SD22-0.22-0.44-3R1	38	0,8	3
0,23	0,46	02730470	SD22-0.23-0.46-3R1	38	0,8	3
0,24	0,48	02730471	SD22-0.24-0.48-3R1	38	0,8	3
0,25	0,5	02731577	SD22-0.25-0.50-3R1	38	0,9	3
0,26	0,52	02730472	SD22-0.26-0.52-3R1	38	0,9	3
0,27	0,54	02730473	SD22-0.27-0.54-3R1	38	0,9	3
0,28	0,56	02730474	SD22-0.28-0.56-3R1	38	1,0	3
0,29	0,58	02730475	SD22-0.29-0.58-3R1	38	1,0	3
0,3	0,6	02731579	SD22-0.30-0.60-3R1	38	1,2	3
0,31	0,62	02730476	SD22-0.31-0.62-3R1	38	1,2	3
0,32	0,64	02730477	SD22-0.32-0.64-3R1	38	1,2	3
0,33	0,66	02730478	SD22-0.33-0.66-3R1	38	1,2	3
0,34	0,68	02730479	SD22-0.34-0.68-3R1	38	1,35	3
0,35	0,7	02731580	SD22-0.35-0.70-3R1	38	1,35	3
0,36	0,72	02730480	SD22-0.36-0.72-3R1	38	1,35	3
0,37	0,74	02730481	SD22-0.37-0.74-3R1	38	1,35	3
0,38	0,76	02730482	SD22-0.38-0.76-3R1	38	1,5	3
0,39	0,78	02730483	SD22-0.39-0.78-3R1	38	1,5	3
0,4	0,8	02731581	SD22-0.40-0.80-3R1	38	1,6	3
0,41	0,82	02730484	SD22-0.41-0.82-3R1	38	1,6	3
0,42	0,84	02730485	SD22-0.42-0.84-3R1	38	1,6	3
0,43	0,86	02730486	SD22-0.43-0.86-3R1	38	1,6	3
0,44	0,88	02730487	SD22-0.44-0.88-3R1	38	1,6	3
0,45	0,9	02731582	SD22-0.45-0.90-3R1	38	1,6	3
0,46	0,92	02730488	SD22-0.46-0.92-3R1	38	1,7	3
0,47	0,94	02730489	SD22-0.47-0.94-3R1	38	1,7	3
0,48	0,96	02730490	SD22-0.48-0.96-3R1	38	1,7	3
0,49	0,98	02730491	SD22-0.49-0.98-3R1	38	1,7	3
0,5	1,0	02731584	SD22-0.50-1.00-3R1	38	1,7	3
0,51	1,02	02730492	SD22-0.51-1.02-3R1	38	1,8	3

Глубина сверления ~ 2 X D (Пилотное сверло)

Цилиндрический хвостовик



- Внешняя подача СОЖ
- Угол вершины: 130°
- Без покрытия
- По режимам обработки см. стр. 121-123



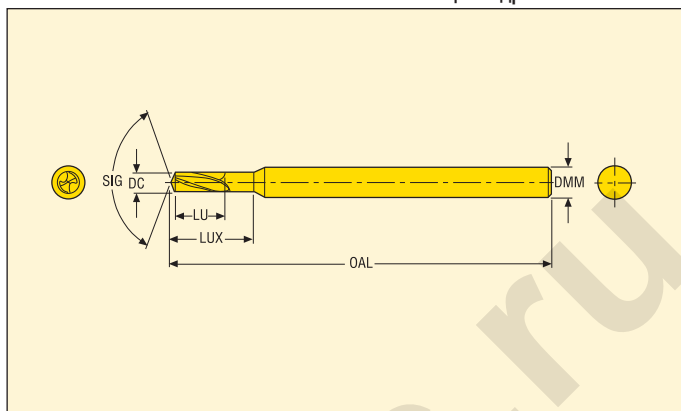
DC	LU	Номер продукта (для заказа)	Обозначение	Размеры в мм		
				OAL	LUX	DMM
0,52	1,04	02730493	SD22-0.52-1.04-3R1	38	1,8	3
0,53	1,06	02730494	SD22-0.53-1.06-3R1	38	1,8	3
0,54	1,08	02730495	SD22-0.54-1.08-3R1	38	1,8	3
0,55	1,1	02731585	SD22-0.55-1.10-3R1	38	1,8	3
0,56	1,12	02730496	SD22-0.56-1.12-3R1	38	1,9	3
0,57	1,14	02730497	SD22-0.57-1.14-3R1	38	1,9	3
0,58	1,16	02730498	SD22-0.58-1.16-3R1	38	1,9	3
0,59	1,18	02730499	SD22-0.59-1.18-3R1	38	1,9	3
0,6	1,2	02731586	SD22-0.60-1.20-3R1	38	1,9	3
0,61	1,22	02730500	SD22-0.61-1.22-3R1	38	2,0	3
0,62	1,24	02730501	SD22-0.62-1.24-3R1	38	2,0	3
0,63	1,26	02730502	SD22-0.63-1.26-3R1	38	2,0	3
0,64	1,28	02730503	SD22-0.64-1.28-3R1	38	2,0	3
0,65	1,3	02731587	SD22-0.65-1.30-3R1	38	2,0	3
0,66	1,32	02730504	SD22-0.66-1.32-3R1	38	2,1	3
0,67	1,34	02730505	SD22-0.67-1.34-3R1	38	2,1	3
0,68	1,36	02730506	SD22-0.68-1.36-3R1	38	2,1	3
0,69	1,38	02730507	SD22-0.69-1.38-3R1	38	2,1	3
0,7	1,4	02731589	SD22-0.70-1.40-3R1	38	2,1	3
0,71	1,42	02730508	SD22-0.71-1.42-3R1	38	2,2	3
0,72	1,44	02730509	SD22-0.72-1.44-3R1	38	2,2	3
0,73	1,46	02730510	SD22-0.73-1.46-3R1	38	2,2	3
0,74	1,48	02730511	SD22-0.74-1.48-3R1	38	2,2	3
0,75	1,5	02731590	SD22-0.75-1.50-3R1	38	2,2	3
0,76	1,52	02730512	SD22-0.76-1.52-3R1	38	2,3	3
0,77	1,54	02730513	SD22-0.77-1.54-3R1	38	2,3	3
0,78	1,56	02730514	SD22-0.78-1.56-3R1	38	2,3	3
0,79	1,58	02730515	SD22-0.79-1.58-3R1	38	2,3	3
0,8	1,6	02731592	SD22-0.80-1.60-3R1	38	2,3	3
0,81	1,62	02730516	SD22-0.81-1.62-3R1	38	2,4	3
0,82	1,64	02730517	SD22-0.82-1.64-3R1	38	2,4	3
0,83	1,66	02730518	SD22-0.83-1.66-3R1	38	2,4	3
0,84	1,68	02730519	SD22-0.84-1.68-3R1	38	2,4	3
0,85	1,7	02731593	SD22-0.85-1.70-3R1	38	2,4	3
0,86	1,72	02730520	SD22-0.86-1.72-3R1	38	2,5	3
0,87	1,74	02730521	SD22-0.87-1.74-3R1	38	2,5	3
0,88	1,76	02730522	SD22-0.88-1.76-3R1	38	2,5	3
0,89	1,78	02730523	SD22-0.89-1.78-3R1	38	2,5	3
0,9	1,8	02731594	SD22-0.90-1.80-3R1	38	2,5	3
0,91	1,82	02730524	SD22-0.91-1.82-3R1	38	2,6	3
0,92	1,84	02730525	SD22-0.92-1.84-3R1	38	2,6	3
0,93	1,86	02730526	SD22-0.93-1.86-3R1	38	2,6	3

Глубина сверления ~ 2 X D (Пилотное сверло)

Цилиндрический хвостовик



- Внешняя подача СОЖ
- Угол вершины: 130°
- Без покрытия
- По режимам обработки см. стр. 121-123



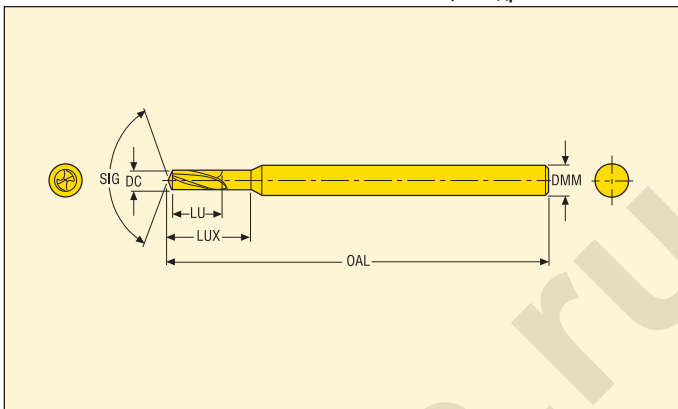
DC	LU	Номер продукта (для заказа)	Обозначение	Размеры в мм		
				OAL	LUX	DMM
0,94	1,88	02730527	SD22-0.94-1.88-3R1	38	2,6	3
0,95	1,9	02731595	SD22-0.95-1.90-3R1	38	2,6	3
0,96	1,92	02730528	SD22-0.96-1.92-3R1	38	2,7	3
0,97	1,94	02730529	SD22-0.97-1.94-3R1	38	2,7	3
0,98	1,96	02730530	SD22-0.98-1.96-3R1	38	2,7	3
0,99	1,98	02730531	SD22-0.99-1.98-3R1	38	2,7	3
1,0	2,0	02731596	SD22-1.00-2.00-3R1	38	2,7	3
1,01	2,02	02730532	SD22-1.01-2.02-3R1	38	3,5	3
1,02	2,04	02730533	SD22-1.02-2.04-3R1	38	3,5	3
1,03	2,06	02730534	SD22-1.03-2.06-3R1	38	3,5	3
1,04	2,08	02730535	SD22-1.04-2.08-3R1	38	3,5	3
1,05	2,1	02730536	SD22-1.05-2.10-3R1	38	3,5	3
1,06	2,12	02730537	SD22-1.06-2.12-3R1	38	3,6	3
1,07	2,14	02730538	SD22-1.07-2.14-3R1	38	3,6	3
1,08	2,16	02730539	SD22-1.08-2.16-3R1	38	3,6	3
1,09	2,18	02730540	SD22-1.09-2.18-3R1	38	3,6	3
1,1	2,2	02731598	SD22-1.10-2.20-3R1	38	3,6	3
1,11	2,22	02730541	SD22-1.11-2.22-3R1	38	3,7	3
1,12	2,24	02730542	SD22-1.12-2.24-3R1	38	3,7	3
1,13	2,26	02730543	SD22-1.13-2.26-3R1	38	3,7	3
1,14	2,28	02730544	SD22-1.14-2.28-3R1	38	3,7	3
1,15	2,3	02730545	SD22-1.15-2.30-3R1	38	3,7	3
1,16	2,32	02730546	SD22-1.16-2.32-3R1	38	3,8	3
1,17	2,34	02730547	SD22-1.17-2.34-3R1	38	3,8	3
1,18	2,36	02730548	SD22-1.18-2.36-3R1	38	3,8	3
1,19	2,38	02730549	SD22-1.19-2.38-3R1	38	3,8	3
1,2	2,4	02731599	SD22-1.20-2.40-3R1	38	3,8	3
1,21	2,42	02730550	SD22-1.21-2.42-3R1	38	4,2	3
1,22	2,44	02730551	SD22-1.22-2.44-3R1	38	4,2	3
1,23	2,46	02730552	SD22-1.23-2.46-3R1	38	4,2	3
1,24	2,48	02730553	SD22-1.24-2.48-3R1	38	4,2	3
1,25	2,5	02730554	SD22-1.25-2.50-3R1	38	4,2	3
1,26	2,52	02730555	SD22-1.26-2.52-3R1	38	4,3	3
1,27	2,54	02730556	SD22-1.27-2.54-3R1	38	4,3	3
1,28	2,56	02730557	SD22-1.28-2.56-3R1	38	4,3	3
1,29	2,58	02730558	SD22-1.29-2.58-3R1	38	4,3	3
1,3	2,6	02731600	SD22-1.30-2.60-3R1	38	4,3	3
1,31	2,62	02730559	SD22-1.31-2.62-3R1	38	4,4	3
1,32	2,64	02730560	SD22-1.32-2.64-3R1	38	4,4	3
1,33	2,66	02730561	SD22-1.33-2.66-3R1	38	4,4	3
1,34	2,68	02730562	SD22-1.34-2.68-3R1	38	4,4	3
1,35	2,7	02730563	SD22-1.35-2.70-3R1	38	4,4	3

Глубина сверления ~ 2 X D (Пилотное сверло)

Цилиндрический хвостовик



- Внешняя подача СОЖ
- Угол вершины: 130°
- Без покрытия
- По режимам обработки см. стр. 121-123



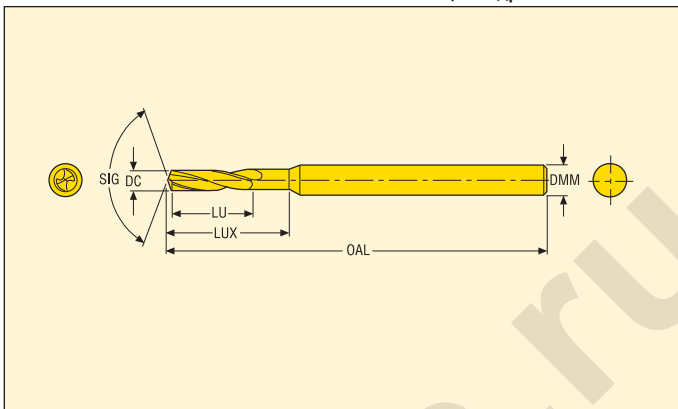
DC	LU	Номер продукта (для заказа)	Обозначение	Размеры в мм		
				OAL	LUX	DMM
1,36	2,72	02730564	SD22-1.36-2.72-3R1	38	4,5	3
1,37	2,74	02730565	SD22-1.37-2.74-3R1	38	4,5	3
1,38	2,76	02730566	SD22-1.38-2.76-3R1	38	4,5	3
1,39	2,78	02730567	SD22-1.39-2.78-3R1	38	4,5	3
1,4	2,8	02731602	SD22-1.40-2.80-3R1	38	4,5	3
1,41	2,82	02730568	SD22-1.41-2.82-3R1	38	4,6	3
1,42	2,84	02730569	SD22-1.42-2.84-3R1	38	4,6	3
1,43	2,86	02730570	SD22-1.43-2.86-3R1	38	4,6	3
1,44	2,88	02730571	SD22-1.44-2.88-3R1	38	4,6	3
1,45	2,9	02730572	SD22-1.45-2.90-3R1	38	4,6	3
1,46	2,92	02730573	SD22-1.46-2.92-3R1	38	4,7	3
1,47	2,94	02730574	SD22-1.47-2.94-3R1	38	4,7	3
1,48	2,96	02730575	SD22-1.48-2.96-3R1	38	4,7	3
1,49	2,98	02730576	SD22-1.49-2.98-3R1	38	4,7	3
1,5	3,0	02731603	SD22-1.50-3.00-3R1	38	4,7	3
1,51	3,02	02730577	SD22-1.51-3.02-3R1	38	5,1	3
1,52	3,04	02730578	SD22-1.52-3.04-3R1	38	5,1	3
1,53	3,06	02730579	SD22-1.53-3.06-3R1	38	5,1	3
1,54	3,08	02730580	SD22-1.54-3.08-3R1	38	5,1	3
1,55	3,1	02730581	SD22-1.55-3.10-3R1	38	5,1	3
1,56	3,12	02730582	SD22-1.56-3.12-3R1	38	5,2	3
1,57	3,14	02730583	SD22-1.57-3.14-3R1	38	5,2	3
1,58	3,16	02730584	SD22-1.58-3.16-3R1	38	5,2	3
1,59	3,18	02730585	SD22-1.59-3.18-3R1	38	5,2	3
1,6	3,2	02731605	SD22-1.60-3.20-3R1	38	5,2	3
1,61	3,22	02730586	SD22-1.61-3.22-3R1	38	5,3	3
1,62	3,24	02730587	SD22-1.62-3.24-3R1	38	5,3	3
1,63	3,26	02730588	SD22-1.63-3.26-3R1	38	5,3	3
1,64	3,28	02730589	SD22-1.64-3.28-3R1	38	5,3	3
1,65	3,3	02730590	SD22-1.65-3.30-3R1	38	5,3	3
1,66	3,32	02730592	SD22-1.66-3.32-3R1	38	5,4	3
1,67	3,34	02730593	SD22-1.67-3.34-3R1	38	5,4	3
1,68	3,36	02730594	SD22-1.68-3.36-3R1	38	5,4	3
1,69	3,38	02730595	SD22-1.69-3.38-3R1	38	5,4	3
1,7	3,4	02731606	SD22-1.70-3.40-3R1	38	5,4	3
1,71	3,42	02730596	SD22-1.71-3.42-3R1	38	5,5	3
1,72	3,44	02730597	SD22-1.72-3.44-3R1	38	5,5	3
1,73	3,46	02730598	SD22-1.73-3.46-3R1	38	5,5	3
1,74	3,48	02730599	SD22-1.74-3.48-3R1	38	5,5	3
1,75	3,5	02730601	SD22-1.75-3.50-3R1	38	5,5	3
1,76	3,52	02730602	SD22-1.76-3.52-3R1	38	5,6	3
1,77	3,54	02730603	SD22-1.77-3.54-3R1	38	5,6	3

Глубина сверления ~ 6 x D

Цилиндрический хвостовик



- Внешняя подача СОЖ
- Угол вершины: 130°
- Без покрытия
- По режимам обработки см. стр. 121-123



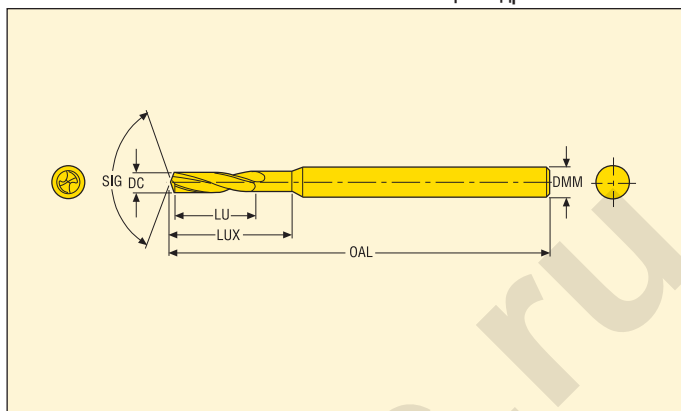
DC	LU	Номер продукта (для заказа)	Обозначение	Размеры в мм		
				OAL	LUX	DMM
0,1	0,4	02731612	SD26-0.10-0.40-3R1	38	0,7	3
0,11	0,4	02730624	SD26-0.11-0.40-3R1	38	0,7	3
0,12	0,4	02730625	SD26-0.12-0.40-3R1	38	0,7	3
0,13	0,65	02730626	SD26-0.13-0.65-3R1	38	1,0	3
0,14	0,65	02730627	SD26-0.14-0.65-3R1	38	1,0	3
0,15	0,9	02731613	SD26-0.15-0.65-3R1	38	1,4	3
0,16	0,9	02730628	SD26-0.16-0.90-3R1	38	1,4	3
0,17	0,9	02730629	SD26-0.17-0.90-3R1	38	1,4	3
0,18	0,9	02730630	SD26-0.18-0.90-3R1	38	1,4	3
0,19	0,9	02730631	SD26-0.19-0.90-3R1	38	1,4	3
0,2	1,25	02731615	SD26-0.20-1.25-3R1	38	1,8	3
0,21	1,25	02730632	SD26-0.21-1.25-3R1	38	1,8	3
0,22	1,25	02730633	SD26-0.22-1.25-3R1	38	1,8	3
0,23	1,25	02730634	SD26-0.23-1.25-3R1	38	1,8	3
0,24	1,25	02730635	SD26-0.24-1.25-3R1	38	1,8	3
0,25	1,55	02731617	SD26-0.25-1.55-3R1	38	2,2	3
0,26	1,55	02730636	SD26-0.26-1.55-3R1	38	2,2	3
0,27	1,55	02730637	SD26-0.27-1.55-3R1	38	2,2	3
0,28	1,55	02730638	SD26-0.28-1.55-3R1	38	2,2	3
0,29	1,55	02730639	SD26-0.29-1.55-3R1	38	2,2	3
0,3	1,8	02731618	SD26-0.30-1.80-3R1	38	2,4	3
0,31	1,8	02730640	SD26-0.31-1.80-3R1	38	2,4	3
0,32	1,8	02730641	SD26-0.32-1.80-3R1	38	2,4	3
0,33	1,8	02730642	SD26-0.33-1.80-3R1	38	2,4	3
0,34	1,8	02730643	SD26-0.34-1.80-3R1	38	2,4	3
0,35	2,2	02731619	SD26-0.35-2.20-3R1	38	2,8	3
0,36	2,2	02730644	SD26-0.36-2.20-3R1	38	2,8	3
0,37	2,2	02730645	SD26-0.37-2.20-3R1	38	2,8	3
0,38	2,2	02730646	SD26-0.38-2.20-3R1	38	2,8	3
0,39	2,7	02730647	SD26-0.39-2.70-3R1	38	3,6	3
0,4	2,7	02731620	SD26-0.40-2.70-3R1	38	3,6	3
0,41	2,7	02730648	SD26-0.41-2.70-3R1	38	3,6	3
0,42	2,7	02730649	SD26-0.42-2.70-3R1	38	3,6	3
0,43	2,7	02730650	SD26-0.43-2.70-3R1	38	3,6	3
0,44	2,7	02730651	SD26-0.44-2.70-3R1	38	3,6	3
0,45	2,7	02731621	SD26-0.45-2.70-3R1	38	3,6	3
0,46	2,7	02730652	SD26-0.46-2.70-3R1	38	3,6	3
0,47	2,7	02730653	SD26-0.47-2.70-3R1	38	3,6	3
0,48	2,7	02730654	SD26-0.48-2.70-3R1	38	3,6	3
0,49	3,2	02730655	SD26-0.49-3.20-3R1	38	4,0	3
0,5	3,2	02731622	SD26-0.50-3.20-3R1	38	4,0	3
0,51	3,2	02730656	SD26-0.51-3.20-3R1	38	4,0	3

Глубина сверления ~ 6 x D

Цилиндрический хвостовик



- Внешняя подача СОЖ
- Угол вершины: 130°
- Без покрытия
- По режимам обработки см. стр. 121-123



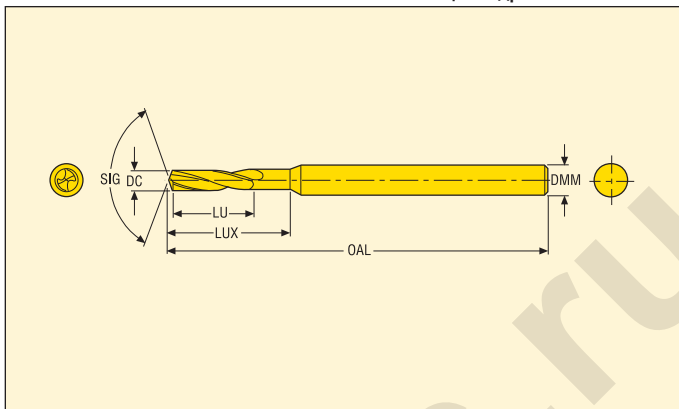
DC	LU	Номер продукта (для заказа)	Обозначение	Размеры в мм		
				OAL	LUX	DMM
0,52	3,2	02730657	SD26-0.52-3.20-3R1	38	4,0	3
0,53	3,2	02730658	SD26-0.53-3.20-3R1	38	4,0	3
0,54	3,6	02730659	SD26-0.54-3.60-3R1	38	4,5	3
0,55	3,6	02731623	SD26-0.55-3.60-3R1	38	4,5	3
0,56	3,6	02730660	SD26-0.56-3.60-3R1	38	4,5	3
0,57	3,6	02730661	SD26-0.57-3.60-3R1	38	4,5	3
0,58	3,6	02730662	SD26-0.58-3.60-3R1	38	4,5	3
0,59	3,6	02730663	SD26-0.59-3.60-3R1	38	4,5	3
0,6	3,6	02731624	SD26-0.60-3.60-3R1	38	4,5	3
0,61	3,6	02730664	SD26-0.61-3.90-3R1	38	4,5	3
0,62	3,9	02730665	SD26-0.62-3.90-3R1	38	5,0	3
0,63	3,9	02730666	SD26-0.63-3.90-3R1	38	5,0	3
0,64	3,9	02730667	SD26-0.64-3.90-3R1	38	5,0	3
0,65	3,9	02731625	SD26-0.65-3.90-3R1	38	5,0	3
0,66	3,9	02730668	SD26-0.66-3.90-3R1	38	5,0	3
0,67	3,9	02730669	SD26-0.67-3.90-3R1	38	5,0	3
0,68	4,5	02730670	SD26-0.68-4.50-3R1	38	5,6	3
0,69	4,5	02730671	SD26-0.69-4.50-3R1	38	5,6	3
0,7	4,5	02731626	SD26-0.70-4.50-3R1	38	5,6	3
0,71	4,5	02730672	SD26-0.71-4.50-3R1	38	5,6	3
0,72	4,5	02730673	SD26-0.72-4.50-3R1	38	5,6	3
0,73	4,5	02730674	SD26-0.73-4.50-3R1	38	5,6	3
0,74	4,5	02730675	SD26-0.74-4.50-3R1	38	5,6	3
0,75	4,5	02731627	SD26-0.75-4.50-3R1	38	5,6	3
0,76	5,0	02730676	SD26-0.76-5.00-3R1	38	6,3	3
0,77	5,0	02730677	SD26-0.77-5.00-3R1	38	6,3	3
0,78	5,0	02730678	SD26-0.78-5.00-3R1	38	6,3	3
0,79	5,0	02730679	SD26-0.79-5.00-3R1	38	6,3	3
0,8	5,0	02731628	SD26-0.80-5.00-3R1	38	6,3	3
0,81	5,0	02730680	SD26-0.81-5.00-3R1	38	6,3	3
0,82	5,0	02730681	SD26-0.82-5.00-3R1	38	6,3	3
0,83	5,0	02730682	SD26-0.83-5.00-3R1	38	6,3	3
0,84	5,0	02730683	SD26-0.84-5.00-3R1	38	6,3	3
0,85	5,0	02731629	SD26-0.85-5.00-3R1	38	6,3	3
0,86	5,7	02730684	SD26-0.86-5.70-3R1	38	7,1	3
0,87	5,7	02730685	SD26-0.87-5.70-3R1	38	7,1	3
0,88	5,7	02730686	SD26-0.88-5.70-3R1	38	7,1	3
0,89	5,7	02730687	SD26-0.89-5.70-3R1	38	7,1	3
0,9	5,7	02731630	SD26-0.90-5.70-3R1	38	7,1	3
0,91	5,7	02730688	SD26-0.91-5.70-3R1	38	7,1	3
0,92	5,7	02730689	SD26-0.92-5.70-3R1	38	7,1	3
0,93	5,7	02730690	SD26-0.93-5.70-3R1	38	7,1	3

Глубина сверления ~ 6 x D

Цилиндрический хвостовик



- Внешняя подача СОЖ
- Угол вершины: 130°
- Без покрытия
- По режимам обработки см. стр. 121-123



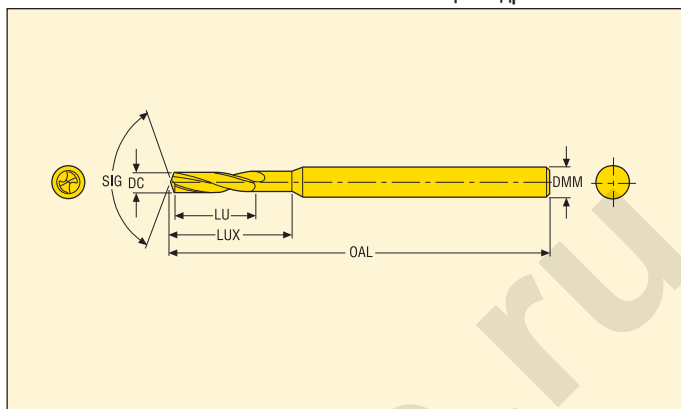
DC	LU	Номер продукта (для заказа)	Обозначение	Размеры в мм		
				OAL	LUX	DMM
0,94	5,7	02730691	SD26-0.94-5.70-3R1	38	7,1	3
0,95	5,7	02731631	SD26-0.95-5.70-3R1	38	7,1	3
0,96	6,5	02730692	SD26-0.96-6.50-3R1	38	8,0	3
0,97	6,5	02730693	SD26-0.97-6.50-3R1	38	8,0	3
0,98	6,5	02730694	SD26-0.98-6.50-3R1	38	8,0	3
0,99	6,5	02730695	SD26-0.99-6.50-3R1	38	8,0	3
1,0	6,5	02731632	SD26-1.00-6.50-3R1	38	8,0	3
1,01	6,5	02730696	SD26-1.01-6.50-3R1	38	8,0	3
1,02	6,5	02730697	SD26-1.02-6.50-3R1	38	8,0	3
1,03	6,5	02730698	SD26-1.03-6.50-3R1	38	8,0	3
1,04	6,5	02730699	SD26-1.04-6.50-3R1	38	8,0	3
1,05	6,5	02730700	SD26-1.05-6.50-3R1	38	8,0	3
1,06	7,3	02730701	SD26-1.06-7.30-3R1	38	9,0	3
1,07	7,3	02730702	SD26-1.07-7.30-3R1	38	9,0	3
1,08	7,3	02730703	SD26-1.08-7.30-3R1	38	9,0	3
1,09	7,3	02730704	SD26-1.09-7.30-3R1	38	9,0	3
1,1	7,3	02731633	SD26-1.10-7.30-3R1	38	9,0	3
1,11	7,3	02730705	SD26-1.11-7.30-3R1	38	9,0	3
1,12	7,3	02730706	SD26-1.12-7.30-3R1	38	9,0	3
1,13	7,3	02730707	SD26-1.13-7.30-3R1	38	9,0	3
1,14	7,3	02730708	SD26-1.14-7.30-3R1	38	9,0	3
1,15	7,3	02730709	SD26-1.15-7.30-3R1	38	9,0	3
1,16	8,2	02730710	SD26-1.16-8.20-3R1	38	10,0	3
1,17	8,2	02730711	SD26-1.17-8.20-3R1	38	10,0	3
1,18	8,2	02730712	SD26-1.18-8.20-3R1	38	10,0	3
1,19	8,2	02730713	SD26-1.19-8.20-3R1	38	10,0	3
1,2	8,2	02731634	SD26-1.20-8.20-3R1	38	10,0	3
1,21	8,2	02730714	SD26-1.21-8.20-3R1	38	10,0	3
1,22	8,2	02730715	SD26-1.22-8.20-3R1	38	10,0	3
1,23	8,2	02730716	SD26-1.23-8.20-3R1	38	10,0	3
1,24	8,2	02730717	SD26-1.24-8.20-3R1	38	10,0	3
1,25	8,2	02730718	SD26-1.25-8.20-3R1	38	10,0	3
1,26	8,2	02730719	SD26-1.26-8.20-3R1	38	10,0	3
1,27	8,2	02730720	SD26-1.27-8.20-3R1	38	10,0	3
1,28	8,2	02730721	SD26-1.28-8.20-3R1	38	10,0	3
1,29	8,2	02730722	SD26-1.29-8.20-3R1	38	10,0	3
1,3	8,2	02731635	SD26-1.30-8.20-3R1	38	10,0	3
1,31	9,2	02730723	SD26-1.31-9.20-3R1	38	11,2	3
1,32	9,2	02730724	SD26-1.32-9.20-3R1	38	11,2	3
1,33	9,2	02730725	SD26-1.33-9.20-3R1	38	11,2	3
1,34	9,2	02730726	SD26-1.34-9.20-3R1	38	11,2	3
1,35	9,2	02730727	SD26-1.35-9.20-3R1	38	11,2	3

Глубина сверления ~ 6 x D

Цилиндрический хвостовик



- Внешняя подача СОЖ
- Угол вершины: 130°
- Без покрытия
- По режимам обработки см. стр. 121-123



DC	LU	Номер продукта (для заказа)	Обозначение	Размеры в мм		
				OAL	LUX	DMM
1,36	9,2	02730728	SD26-1.36-9.20-3R1	38	11,2	3
1,37	9,2	02730729	SD26-1.37-9.20-3R1	38	11,2	3
1,38	9,2	02730730	SD26-1.38-9.20-3R1	38	11,2	3
1,39	9,2	02730731	SD26-1.39-9.20-3R1	38	11,2	3
1,4	9,2	02731637	SD26-1.40-9.20-3R1	38	11,2	3
1,41	9,2	02730732	SD26-1.41-9.20-3R1	38	11,2	3
1,42	9,2	02730733	SD26-1.42-9.20-3R1	38	11,2	3
1,43	9,2	02730734	SD26-1.43-9.20-3R1	38	11,2	3
1,44	9,2	02730735	SD26-1.44-9.20-3R1	38	11,2	3
1,45	9,2	02730736	SD26-1.45-9.20-3R1	38	11,2	3
1,46	9,2	02730737	SD26-1.46-9.20-3R1	38	11,2	3
1,47	9,2	02730738	SD26-1.47-9.20-3R1	38	11,2	3
1,48	9,2	02730739	SD26-1.48-9.20-3R1	38	11,2	3
1,49	9,2	02730740	SD26-1.49-9.20-3R1	38	11,2	3
1,5	9,2	02731638	SD26-1.50-9.20-3R1	38	11,2	3
1,51	11,2	02730741	SD26-1.51-11.20-3R1	38	13,4	3
1,52	11,2	02730742	SD26-1.52-11.20-3R1	38	13,4	3
1,53	11,2	02730743	SD26-1.53-11.20-3R1	38	13,4	3
1,54	11,2	02730744	SD26-1.54-11.20-3R1	38	13,4	3
1,55	11,2	02730745	SD26-1.55-11.20-3R1	38	13,4	3
1,56	11,2	02730746	SD26-1.56-11.20-3R1	38	13,4	3
1,57	11,2	02730747	SD26-1.57-11.20-3R1	38	13,4	3
1,58	11,2	02730748	SD26-1.58-11.20-3R1	38	13,4	3
1,59	11,2	02730749	SD26-1.59-11.20-3R1	38	13,4	3
1,6	11,2	02731639	SD26-1.60-11.20-3R1	38	13,4	3
1,61	11,2	02730750	SD26-1.61-11.20-3R1	38	13,4	3
1,62	11,2	02730751	SD26-1.62-11.20-3R1	38	13,4	3
1,63	11,2	02730752	SD26-1.63-11.20-3R1	38	13,4	3
1,64	11,2	02730753	SD26-1.64-11.20-3R1	38	13,4	3
1,65	11,2	02730754	SD26-1.65-11.20-3R1	38	13,4	3
1,66	11,2	02730755	SD26-1.66-11.20-3R1	38	13,4	3
1,67	11,2	02730756	SD26-1.67-11.20-3R1	38	13,4	3
1,68	11,2	02730757	SD26-1.68-11.20-3R1	38	13,4	3
1,69	11,2	02730758	SD26-1.69-11.20-3R1	38	13,4	3
1,7	11,2	02731640	SD26-1.70-11.20-3R1	38	13,4	3
1,71	11,2	02730759	SD26-1.71-11.20-3R1	38	13,4	3
1,72	11,2	02730760	SD26-1.72-11.20-3R1	38	13,4	3
1,73	11,2	02730761	SD26-1.73-11.20-3R1	38	13,4	3
1,74	11,2	02730762	SD26-1.74-11.20-3R1	38	13,4	3
1,75	11,2	02730763	SD26-1.75-11.20-3R1	38	13,4	3
1,76	11,2	02730764	SD26-1.76-11.20-3R1	38	13,4	3
1,77	11,2	02730765	SD26-1.77-11.20-3R1	38	13,4	3

Custom design – Не надо ждать коммерческого предложения! Цена и срок поставки известны сразу.

Определенная стратегия была разработана для всего процесса изготовления специальных сверл от запроса до готового сверла. Теперь вы сами можете разработать нужное вам сверло Seco Feedmax™, используя Программу разработки специального инструмента (Custom Design).

Эта концепция обеспечивает Вам ряд преимуществ:

- Нет необходимости ждать коммерческого предложения! Цену и срок поставки Вы видите сразу. Быстрые сроки поставки

CUSTOM DESIGN

Drilling >> Seco feedMAX® >> Single Diameter >> Chamfer >> Chamfer 4 Land margins
Feedback

Back
Start Page
English

Print this page

Step 1: Tool Specification
Step 2: Request for Quotation

	Min	Max	
Dc (m7)	3	19.5	<input type="text" value="12.2"/>
L4 (±0.2)	8	58	<input type="text" value="33.2"/>
Hole tolerances			H7-H8
Vch	15	84	<input type="text" value="45"/>
Type of shank			<input type="text" value="R1"/>
Application			<input type="text" value="Universal"/>
Through coolant			<input type="text" value="Yes"/>
Dmm (h6)			<input type="text" value="14"/>
Lc			45
L1			62
V			140
Coating			TiAlN

Designation
SD243A-C45-12.2-33.2-14R1

Delivery Time
Quantity:
Min Quantity: 2

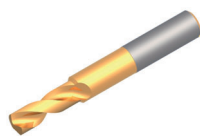
Для более подробной информации свяжитесь с вашим ближайшим представителем Seco.

Различные типы специальных сверл – Более подробная информация в Custom Design

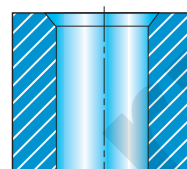
A1. Единый диаметр



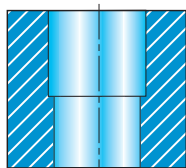
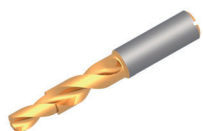
A2. Усиленное



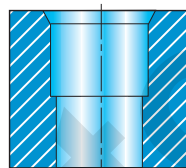
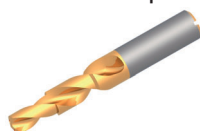
A3. Фаска



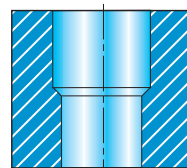
B1. Зенковка



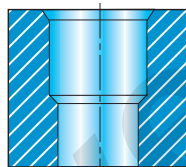
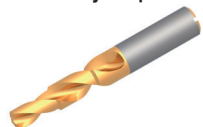
B2. Зенковка и фаска



B3. Уступ

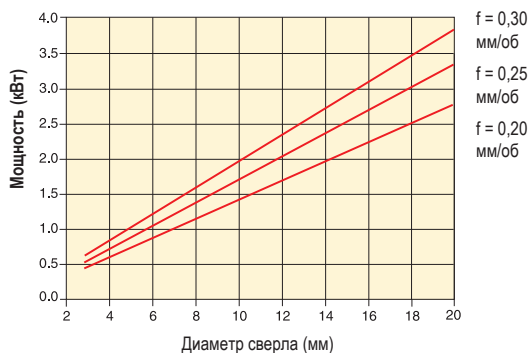


B4. Уступ и фаска

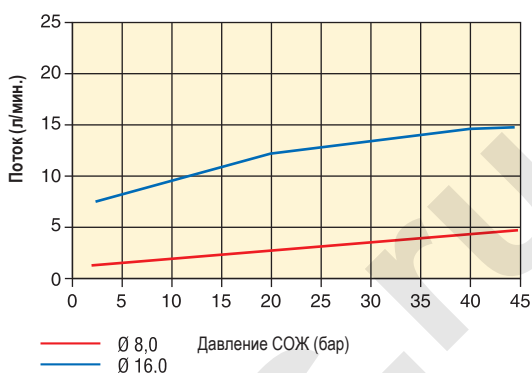


Режимы обработки

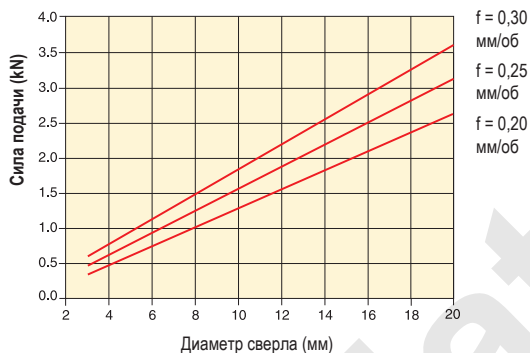
Потребление полезной мощности



Подача СОЖ при различном давлении



Сила подачи



Метод

Отрегулируйте подачу до получения наилучшего стружкообразования. Увеличение подачи на оборот позволяет получать более короткую стружку.

Значения, показывающие потребление мощности и силу подачи, являются базовыми и меняются в зависимости от режимов, материала и износа инструмента.

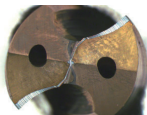
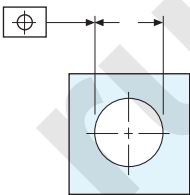
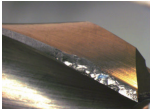
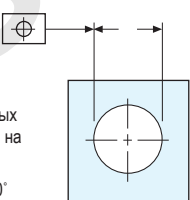

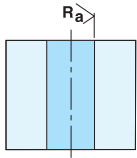

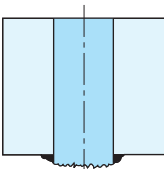
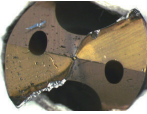
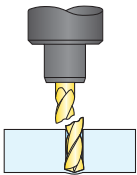
Режимы обработки

SD1103, SD1103A, SD1105A, SD203A, SD205A, SD206, SD206A, SD207A, SD216A, SD230A IT8-9/R _a 1-3*		
Сверло Ø DC (мм)	Допуск IT9 (мкм)	Допуск IT10 (мкм)
< 3	14	25
3-6	18	30
6-10	22	36
10-18	27	43
> 18	33	52

*Возможно ухудшение качества обрабатываемой поверхности и допуска отверстия в низкоуглеродистых и нержавеющей сталях.

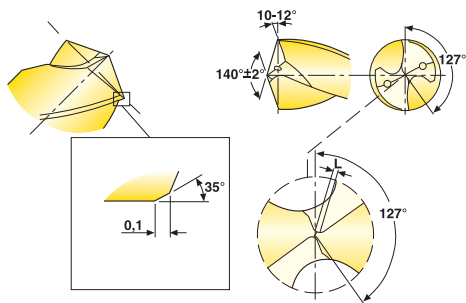
Устранение неисправностей - Предварительная проверка:

- Жесткость крепления детали
- Состояние шпинделя станка
- Состояние держателя
- Крепление инструмента:
 - Биение в пределах 0,04 макс
 - При использовании предв. сверл. в пределах 0.04 макс.
- Эвакуация стружки:
 - Режимы резания
- СОЖ:
 - Давление
 - Поток
 - Концентрация

<p>Быстрый износ задней поверхности</p> <ul style="list-style-type: none"> • Уменьшите скорость резания • Повысьте концентрацию СОЖ 	<p>Неудовлетворительный допуск по диаметру</p> <ul style="list-style-type: none"> • Увеличьте подачу/об. • Используйте оставшуюся операцию, см. стр. 237 • Используйте расточку, см. стр. 371-372 
<p>Износ / периферийная ленточка</p> <ul style="list-style-type: none"> • Уменьшите скорость резания • Повысьте концентрацию СОЖ 	<p>Неудовлетворительное позиционирование отверстия</p> <ul style="list-style-type: none"> • Уменьшите подачу/об. на входе • Уменьшите подачу/об. • Используйте расточку, см. стр. 371-372 • При сверлении неровных, твердых и наклонных поверхностей уменьшите подачу на 30%-50% на входе и выходе • Отцентрируйте сверло с углом при вершине 140° 
<p>Выкрашивание/центр</p> <ul style="list-style-type: none"> • Уменьшите подачу/об. на входе • Уменьшите подачу/об. • Используйте расточку, см. стр. 371-372 	<p>Неудовлетворительная шероховатость поверхности</p> <ul style="list-style-type: none"> • Уменьшите подачу/об. • Увеличьте скорость резания • Используйте оставшуюся операцию, см. стр. 237 
<p>Выкрашивание/внешний угол, режущая кромка</p> <ul style="list-style-type: none"> • Уменьшите подачу во время входа/выхода • Уменьшите скорость резания • Увеличьте концентрацию СОЖ • Переточите сверло 	<p>Заусенцы на выходе</p> <ul style="list-style-type: none"> • Уменьшите подачу/об. на выходе • Уменьшите ширину подготовки кромки (BN) 
<p>Нарост на режущей кромке</p> <ul style="list-style-type: none"> • При образовании ближе к периферии увеличьте скорость резания • При образовании ближе к центру увеличьте скорость резания/об. • Если сверло изношено, переточите его 	<p>Поломка при контакте/в конце отверстия</p> <ul style="list-style-type: none"> • Уменьшите подачу/об. на входе/выходе • Отрегулируйте режимы резания для улучшенного отвода стружки 

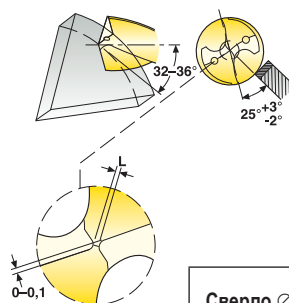
Инструкция по переточке для SD1103 и SD1103A

1. Оптимизированная геометрия заточки



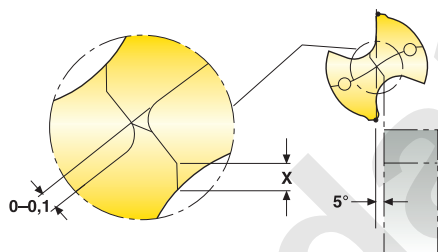
Высота края конуса (осевое биение) в пределах 0,02 мм

2. Подточка перемычки



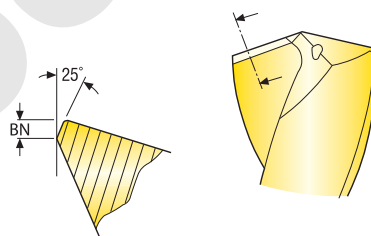
Сверло Ø DC (mm)	L (mm)
2-10	0,1-0,3
10-20	0,2-0,4

3. Заточка поверхности X



$X = 0,08 \times \text{диаметр сверла DC}$

4. Подготовка кромки



Материал заготовки	BN (mm)	
	Сверло Ø ≤10 (mm)	Сверло Ø >10 (mm)
Сталь	0,05	0,10
Нержавеющая сталь	0,05	0,05
Чугун	0,05	0,10

Максимальный допустимый износ по задней поверхности до переточки 0,1– 0,3 мм.

Требования

Требования к алмазным кругам:

Затылование: форма круга 11V9 размер зерна D54 (Рис. 1).

Формирование канавки: Форма круга 1A1 или 1V1 Размер зерна D64-D46 (Рис. 2-3).

Угловая фаска: Форма круга 1A1 или 12A2 (Рис. 1).

Обработка кромки: шлифовка К-поверхности или обработка щеткой (Рис.4).

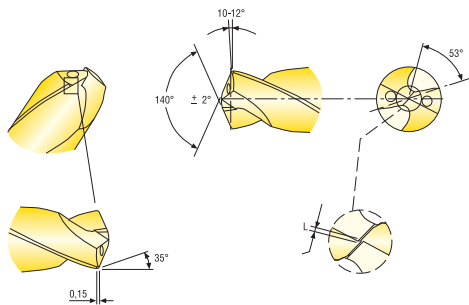
Важно:

Режущие кромки должны иметь одинаковую форму и геометрию.

- Кромка должна быть подготовлена по всей длине.

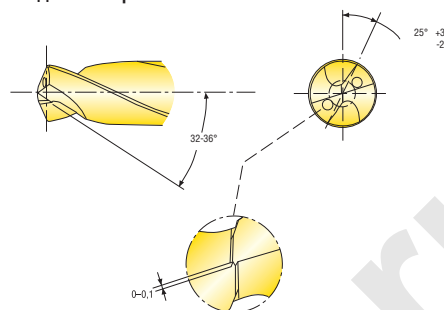
Инструкции по переточке SD203A, SD205A и SD207A -P геометрия

1. Коническая задняя поверхность



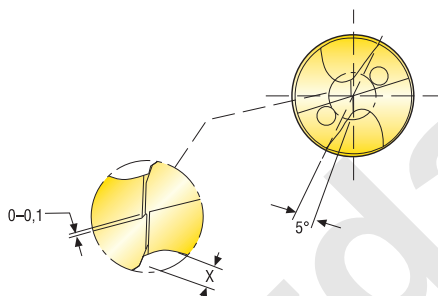
Высота края конуса (осевое биение) в пределах 0,02 мм

2. Подточка перемычки



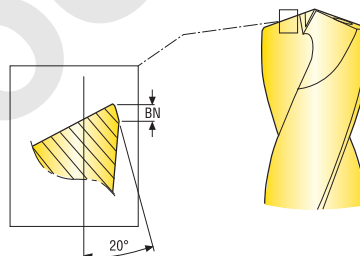
Сверло \varnothing DC (мм)	L (мм)
2-10	0,1-0,3
10-20	0,2-0,4

3. Заточка поверхности X



$X = 0,08 \times \text{диаметр сверла DC}$

4. Подготовка кромки



Материал заготовки	BN (мм)	
	\varnothing сверла ≤ 10 (мм)	\varnothing сверла > 10 (мм)
Сталь	0,05	0,10
Нержавеющая сталь	0,05	0,05
Чугун	0,05	0,10

Максимальный допустимый износ по задней поверхности до переточки 0,1– 0,3 мм.

Требования

Требования к алмазным кругам:

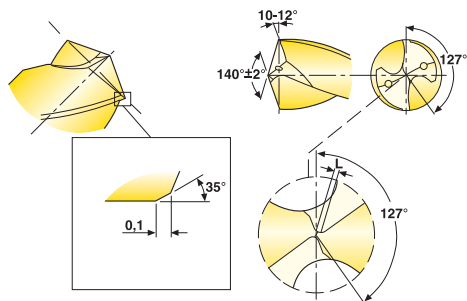
- Коническое затылование: Форма круга 12A2 Размер зерна D54 (Рис. 1).
- Формирование канавки: Форма круга 1A1 или 1V1 Размер зерна D64-D46 (Рис. 2-3).
- Угловая фаска: Форма круга 1A1 или 12A2 (Рис. 1).
- Обработка кромки: шлифовка К-поверхности или обработка щеткой (Рис.4).

Важно:

- Режущие кромки должны иметь одинаковую форму и геометрию.
- Кромка должна быть подготовлена по всей длине.

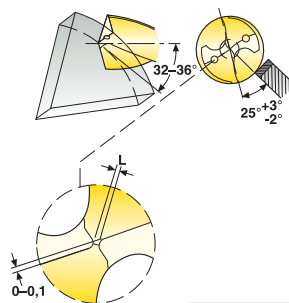
Инструкции по переточке SD203A, SD205A и SD207A

1. Коническая задняя поверхность



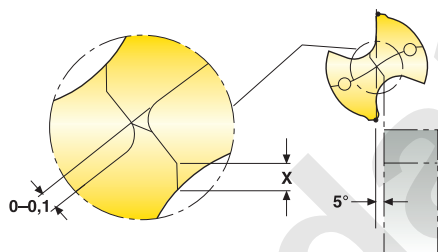
Высота края конуса (осевое биение) в пределах 0,02 мм

2. Подточка перемычки



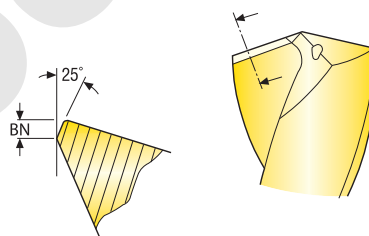
Сверло Ø DC (мм)	L (мм)
2-10	0,1-0,3
10-20	0,2-0,4

3. Заточка поверхности X



$X = 0,08 \times \text{диаметр сверла DC}$

4. Подготовка кромки



Материал заготовки	BN (мм)	
	Ø сверла ≤10 (мм)	Ø сверла >10 (мм)
Сталь	0,05	0,10
Нержавеющая сталь	0,05	0,05
Чугун	0,05	0,10

Максимальный допустимый износ по задней поверхности до переточки 0,1–0,3 мм.

Требования

Требования к алмазным кругам:

Коническое затылование: Форма круга 12A2 Размер зерна D54 (Рис.1).

Формирование канавки: Форма круга 1A1 или 1V1 Размер зерна D64-D46 (Рис. 2-3).

Угловая фаска: Форма круга 1A1 или 12A2 (Рис. 1).

Обработка кромки: шлифовка К-поверхности или обработка щеткой (Рис.4).

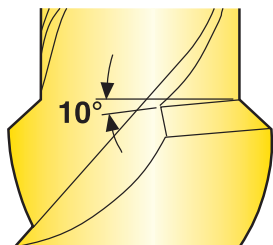
Важно:

- Режущие кромки должны иметь одинаковую форму и геометрию.
- Кромка должна быть подготовлена по всей длине.

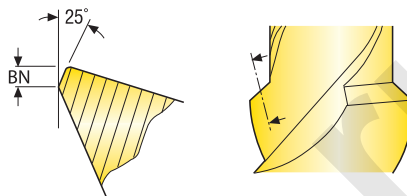
Инструкции по переточке ступенчатых сверл

Инструкции по переточке аналогичны SD203, SD203A, SD205A и SD207A, кроме исполнения с фаской.

1. Задний угол



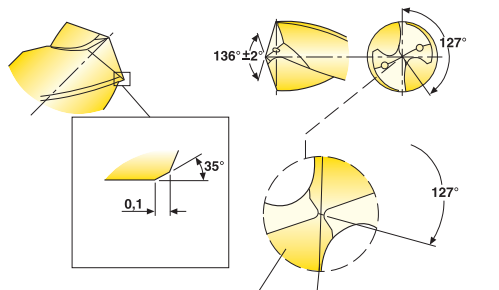
2. Подготовка кромки, фаска



Материал заготовки	BN (мм)	
	Ø сверла ≤10 (мм)	Ø сверла >10 (мм)
Сталь	0,05	0,05
Нержавеющая сталь	0,05	0,05
Чугун	0,05	0,05

Инструкции по переточке SD212A, SD216A, SD220A, SD225A и SD230A геометрия

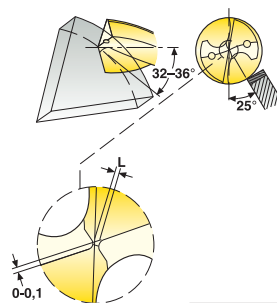
1. Коническая задняя поверхность



Дополнительный угол затылования 20° Главный угол затылования 10°

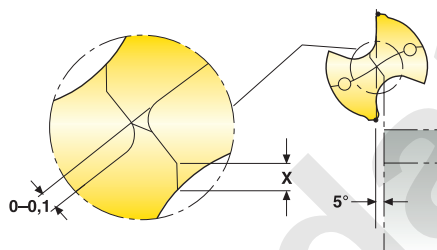
Высота края конуса (осевое биение) в пределах 0,02 мм

2. Подточка перемычки



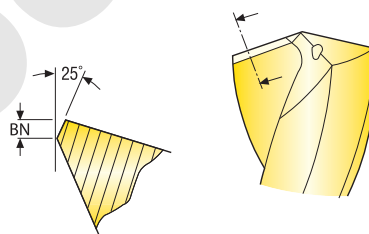
Сверло Ø DC (мм)	L (мм)
2-10	0,2
10-20	0,4

3. Заточка поверхности X



$X = 0,08 \times \text{диаметр сверла DC}$

4. Подготовка кромки



Материал заготовки	BN (мм)	
	Ø сверла ≤10 (мм)	Ø сверла >10 (мм)
Сталь	0,05	0,1
Нержавеющая сталь	0,05	0,05
Чугун	0,05	0,1

Максимальный допустимый износ по задней поверхности до переточки 0,1– 0,3 мм.

Требования

Требования к алмазным кругам:

Затылование: форма круга 11V9 размер зерна D54 (Рис. 1).

Формирование канавки: Форма круга 1A1 или 1V1 Размер зерна D64-D46 (Рис. 2-3).

Угловая фаска: Форма круга 1A1 или 12A2 (Рис. 1).

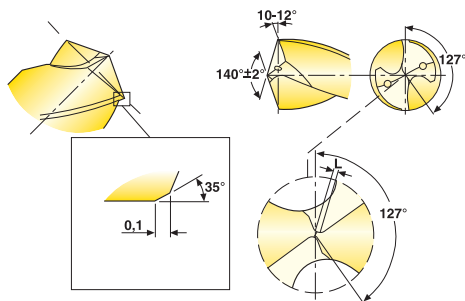
Обработка кромки: шлифовка К-поверхности или обработка щеткой (Рис.4).

Важно:

- Режущие кромки должны иметь одинаковую форму и геометрию.
- Кромка должна быть подготовлена по всей длине.

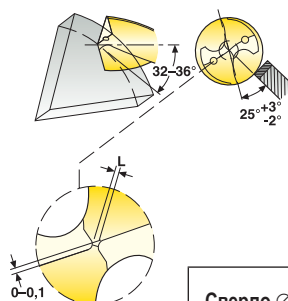
Инструкция по переточке для SD265A

1. Коническая задняя поверхность



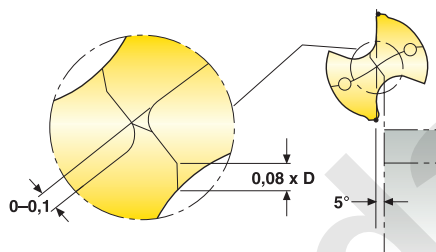
Высота края конуса (осевое биение) в пределах 0,02 мм

2. Подточка перемычки

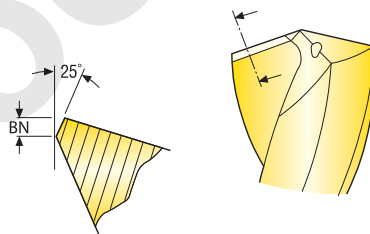


Сверло \varnothing DC (mm)	L (mm)
2-10	0,1-0,3
10-20	0,2-0,4

3. Заточка поверхности X



4. Подготовка кромки



Материал заготовки	Сверло $\varnothing \leq 10$ BN (mm)	Сверло $\varnothing > 10$ BN (mm)
Сталь	0,05	0,10
Нержавеющая сталь	0,05	0,05
Чугун	0,05	0,10

Максимальный допустимый износ по задней поверхности до переточки 0,1–0,3 мм.

Требования

Требования к алмазным кругам:

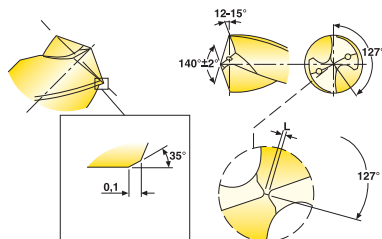
- Коническое затылование: Форма круга 12A2 Размер зерна D54 (Рис. 1).
- Формирование канавки: Форма круга 1A1 или 1V1 Размер зерна D64-D46 (Рис. 2-3).
- Угловая фаска: Форма круга 1A1 или 12A2 (Рис. 1).
- Обработка кромки: шлифовка К-поверхности или обработка щеткой (Рис. 4).

Важно:

- Режущие кромки должны иметь одинаковую форму и геометрию.
- Кромка должна быть подготовлена по всей длине.

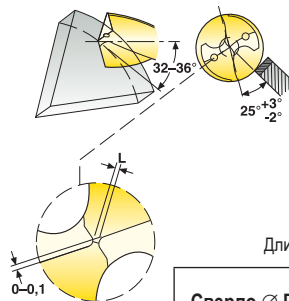
Инструкции по переточке для геометрий -М и -Т

1. Коническая задняя поверхность



Высота края конуса (осевое биение) в пределах 0,01 мм

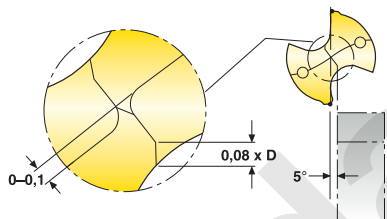
2. Подточка перемычки



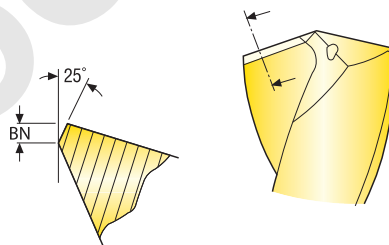
Длина перемычки L

Сверло Ø DC (мм)	L (мм)
3-6	0,1-0,2
6-10	0,13-0,27
10-20	0,2-0,4

3. Заточка поверхности X



4. Подготовка кромки



BN = 0,02 mm

Максимальный допустимый износ по задней поверхности до переточки 0,1– 0,3 мм.

Требования

Требования к алмазным кругам:

Коническое затылование: Форма круга 12A2 Размер зерна D54 (Рис.1).

Формирование канавки: Форма круга 1A1 или 1V1 Размер зерна D64-D46 (Рис. 2-3).

Угловая фаска: Форма круга 1A1 или 12A2 (Рис. 1).

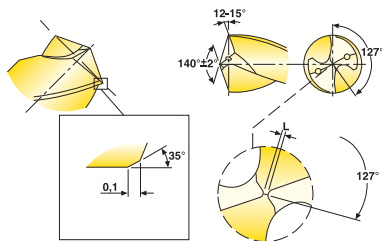
Обработка кромки: шлифовка К-поверхности или обработка щеткой (Рис.4).

Важно:

- Режущие кромки должны иметь одинаковую форму и геометрию.
- Кромка должна быть подготовлена по всей длине.

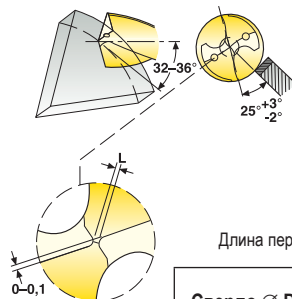
Инструкции по переточке для геометрии -N

1. Коническая задняя поверхность



Высота края конуса (осевое биение) в пределах 0,01 мм

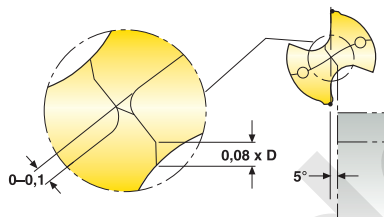
2. Подточка перемычки



Длина перемычки L

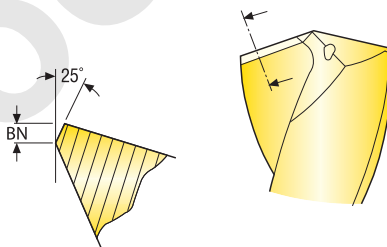
Сверло \varnothing DC (мм)	L (мм)
3-6	0,1-0,2
6-10	0,13-0,27
10-20	0,2-0,4

3. Заточка поверхности X



Максимальный допустимый износ по задней поверхности до переточки 0,1–0,3 мм.

4. Подготовка кромки



BN = 0,01-0,02 mm

Обзор:

X = 0,08 x диаметр сверла DC

Требования

Требования к алмазным кругам:

- Коническое затылование: Форма круга 12A2 Размер зерна D54 (Рис. 1).
- Формирование канавки: Форма круга 1A1 или 1V1 Размер зерна D64-D46 (Рис. 2-3).
- Угловая фаска: Форма круга 1A1 или 12A2 (Рис. 1).
- Обработка кромки: шлифовка К-поверхности или обработка щеткой (Рис.4).

Важно:

- Режущие кромки должны иметь одинаковую форму и геометрию.
- Кромка должна быть подготовлена по всей длине.

Режимы резания – SD1103 – Ø 3-20

SMG	f										v _c
	Ø3,00	Ø4,00	Ø6,00	Ø8,00	Ø10,00	Ø12,00	Ø14,00	Ø16,00	Ø18,00	Ø20,00	
P1	0,12	0,14	0,18	0,22	0,26	0,28	0,30	0,32	0,34	0,36	105
P2	0,12	0,14	0,18	0,22	0,26	0,28	0,32	0,34	0,36	0,36	105
P3	0,11	0,13	0,17	0,20	0,24	0,28	0,30	0,32	0,34	0,34	90
P4	0,11	0,13	0,17	0,20	0,24	0,26	0,28	0,30	0,32	0,34	80
P5	0,11	0,13	0,16	0,20	0,24	0,26	0,28	0,30	0,32	0,34	75
P6	0,11	0,12	0,16	0,20	0,24	0,26	0,28	0,30	0,32	0,34	85
P7	0,11	0,12	0,16	0,20	0,24	0,26	0,28	0,30	0,32	0,34	80
P8	0,11	0,13	0,17	0,20	0,24	0,28	0,30	0,32	0,34	0,34	75
P11	0,11	0,12	0,16	0,20	0,24	0,26	0,28	0,30	0,32	0,34	75
P12	0,075	0,085	0,11	0,14	0,16	0,18	0,19	0,20	0,22	0,22	46
M1	0,080	0,095	0,13	0,17	0,20	0,22	0,24	0,26	0,28	0,30	55
M2	0,070	0,085	0,12	0,15	0,18	0,20	0,22	0,24	0,26	0,26	45
K1	0,12	0,14	0,18	0,22	0,26	0,28	0,30	0,34	0,34	0,36	70
K2	0,11	0,13	0,16	0,20	0,24	0,26	0,28	0,30	0,32	0,34	60
K3	0,11	0,13	0,16	0,20	0,24	0,26	0,28	0,30	0,32	0,34	50
K4	0,11	0,13	0,16	0,20	0,24	0,26	0,28	0,30	0,32	0,34	49
K5	0,10	0,11	0,15	0,18	0,20	0,24	0,26	0,28	0,28	0,30	29
H3	0,048	0,055	0,075	0,090	0,10	0,12	0,13	0,14	0,14	0,15	24
H5	0,075	0,085	0,11	0,14	0,16	0,18	0,19	0,20	0,22	0,22	45
H7	0,048	0,055	0,075	0,090	0,10	0,12	0,13	0,14	0,14	0,15	24
H8	0,055	0,065	0,085	0,10	0,12	0,14	0,15	0,16	0,17	0,17	45
H11	0,075	0,085	0,11	0,14	0,16	0,18	0,19	0,20	0,22	0,22	60
H12	0,055	0,065	0,085	0,10	0,12	0,14	0,15	0,16	0,17	0,17	27

Режимы резания – SD1103A – Ø 3-20

SMG	f										v _c
	Ø3,00	Ø4,00	Ø6,00	Ø8,00	Ø10,00	Ø12,00	Ø14,00	Ø16,00	Ø18,00	Ø20,00	
P1	0,12	0,14	0,18	0,22	0,25	0,28	0,30	0,32	0,34	0,36	150
P2	0,12	0,14	0,18	0,22	0,26	0,28	0,32	0,34	0,36	0,36	145
P3	0,11	0,13	0,17	0,20	0,24	0,28	0,30	0,32	0,34	0,34	125
P4	0,11	0,13	0,17	0,20	0,24	0,26	0,28	0,30	0,32	0,34	110
P5	0,11	0,13	0,16	0,20	0,24	0,26	0,28	0,30	0,32	0,34	105
P6	0,11	0,12	0,16	0,20	0,24	0,26	0,28	0,30	0,32	0,34	120
P7	0,11	0,12	0,16	0,20	0,24	0,26	0,28	0,30	0,32	0,34	110
P8	0,11	0,13	0,17	0,20	0,24	0,28	0,30	0,32	0,34	0,34	105
P11	0,11	0,12	0,16	0,20	0,24	0,26	0,28	0,30	0,32	0,34	75
P12	0,075	0,085	0,11	0,14	0,16	0,18	0,19	0,20	0,22	0,22	50
M1	0,080	0,095	0,13	0,17	0,20	0,22	0,24	0,26	0,28	0,30	80
M2	0,070	0,085	0,12	0,15	0,18	0,20	0,22	0,24	0,25	0,26	65
M3	0,055	0,070	0,095	0,12	0,14	0,16	0,18	0,19	0,20	0,22	48
M4	0,050	0,060	0,085	0,11	0,12	0,14	0,15	0,17	0,18	0,19	36
M5	0,050	0,060	0,085	0,11	0,12	0,14	0,15	0,17	0,18	0,19	30
K1	0,12	0,14	0,18	0,22	0,26	0,28	0,30	0,34	0,34	0,36	95
K2	0,11	0,13	0,16	0,20	0,24	0,26	0,28	0,30	0,32	0,34	80
K3	0,11	0,13	0,16	0,20	0,24	0,26	0,28	0,30	0,32	0,34	70
K4	0,11	0,13	0,16	0,20	0,24	0,26	0,28	0,30	0,32	0,34	65
K5	0,10	0,11	0,15	0,18	0,20	0,24	0,25	0,28	0,28	0,30	39
N1	0,15	0,17	0,22	0,25	0,28	0,32	0,34	0,36	0,38	0,40	260
N2	0,15	0,17	0,22	0,25	0,28	0,32	0,34	0,36	0,38	0,40	170
N3	0,15	0,17	0,22	0,25	0,28	0,32	0,34	0,36	0,38	0,40	110
N11	0,15	0,17	0,22	0,25	0,28	0,32	0,34	0,36	0,38	0,40	210
H3	0,048	0,055	0,075	0,090	0,10	0,12	0,13	0,14	0,14	0,15	34
H5	0,075	0,085	0,11	0,14	0,16	0,18	0,19	0,20	0,22	0,22	65
H7	0,048	0,055	0,075	0,090	0,10	0,12	0,13	0,14	0,14	0,15	34
H8	0,055	0,065	0,085	0,10	0,12	0,14	0,15	0,16	0,17	0,17	65
H11	0,075	0,085	0,11	0,14	0,16	0,18	0,19	0,20	0,22	0,22	80
H12	0,055	0,065	0,085	0,10	0,12	0,14	0,15	0,16	0,17	0,17	38

SMG = Группа материалов Seco

f = мм/об

v_c = м/мин

Для всех режимов резания приведены начальные значения

Режимы резания – SD1105A – Ø 3-20

SMG	f										v _c
	Ø3,00	Ø4,00	Ø6,00	Ø8,00	Ø10,00	Ø12,00	Ø14,00	Ø16,00	Ø18,00	Ø20,00	
P1	0,12	0,14	0,18	0,22	0,25	0,28	0,30	0,32	0,34	0,36	135
P2	0,12	0,14	0,18	0,22	0,26	0,28	0,32	0,34	0,36	0,36	135
P3	0,11	0,13	0,17	0,20	0,24	0,28	0,30	0,32	0,34	0,34	115
P4	0,11	0,13	0,17	0,20	0,24	0,26	0,28	0,30	0,32	0,34	100
P5	0,11	0,13	0,16	0,20	0,24	0,26	0,28	0,30	0,32	0,34	95
P6	0,11	0,12	0,16	0,20	0,24	0,26	0,28	0,30	0,32	0,34	110
P7	0,11	0,12	0,16	0,20	0,24	0,26	0,28	0,30	0,32	0,34	100
P8	0,11	0,13	0,17	0,20	0,24	0,28	0,30	0,32	0,34	0,34	95
P11	0,11	0,12	0,16	0,20	0,24	0,26	0,28	0,30	0,32	0,34	65
P12	0,075	0,085	0,11	0,14	0,16	0,18	0,19	0,20	0,22	0,22	48
M1	0,080	0,095	0,13	0,17	0,20	0,22	0,24	0,26	0,28	0,30	70
M2	0,070	0,085	0,12	0,15	0,18	0,20	0,22	0,24	0,25	0,26	60
M3	0,055	0,070	0,095	0,12	0,14	0,16	0,18	0,19	0,20	0,22	44
M4	0,050	0,060	0,085	0,11	0,12	0,14	0,15	0,17	0,18	0,19	33
M5	0,050	0,060	0,085	0,11	0,12	0,14	0,15	0,17	0,18	0,19	27
K1	0,12	0,14	0,18	0,22	0,26	0,28	0,30	0,34	0,34	0,36	85
K2	0,11	0,13	0,16	0,20	0,24	0,26	0,28	0,30	0,32	0,34	75
K3	0,11	0,13	0,16	0,20	0,24	0,26	0,28	0,30	0,32	0,34	65
K4	0,11	0,13	0,16	0,20	0,24	0,26	0,28	0,30	0,32	0,34	60
K5	0,10	0,11	0,15	0,18	0,20	0,24	0,25	0,28	0,28	0,30	36
N1	0,15	0,17	0,22	0,25	0,28	0,32	0,34	0,36	0,38	0,40	240
N2	0,15	0,17	0,22	0,25	0,28	0,32	0,34	0,36	0,38	0,40	155
N3	0,15	0,17	0,22	0,25	0,28	0,32	0,34	0,36	0,38	0,40	100
N11	0,15	0,17	0,22	0,25	0,28	0,32	0,34	0,36	0,38	0,40	190
H3	0,048	0,055	0,075	0,090	0,10	0,12	0,13	0,14	0,14	0,15	31
H5	0,075	0,085	0,11	0,14	0,16	0,18	0,19	0,20	0,22	0,22	60
H7	0,048	0,055	0,075	0,090	0,10	0,12	0,13	0,14	0,14	0,15	31
H8	0,055	0,065	0,085	0,10	0,12	0,14	0,15	0,16	0,17	0,17	60
H11	0,075	0,085	0,11	0,14	0,16	0,18	0,19	0,20	0,22	0,22	75
H12	0,055	0,065	0,085	0,10	0,12	0,14	0,15	0,16	0,17	0,17	35

SMG = Группа материалов Seco

f = мм/об

v_c = м/мин

Для всех режимов резания приведены начальные значения

Режимы резания – SD1108A – Ø 3-20

SMG	f										v _c
	Ø3,00	Ø4,00	Ø6,00	Ø8,00	Ø10,00	Ø12,00	Ø14,00	Ø16,00	Ø18,00	Ø20,00	
P1	0,12	0,14	0,18	0,22	0,25	0,28	0,30	0,32	0,34	0,36	120
P2	0,12	0,14	0,18	0,22	0,26	0,28	0,32	0,34	0,36	0,36	115
P3	0,11	0,13	0,17	0,20	0,24	0,28	0,30	0,32	0,34	0,34	100
P4	0,11	0,13	0,17	0,20	0,24	0,26	0,28	0,30	0,32	0,34	85
P5	0,11	0,13	0,16	0,20	0,24	0,26	0,28	0,30	0,32	0,34	85
P6	0,11	0,12	0,16	0,20	0,24	0,26	0,28	0,30	0,32	0,34	95
P7	0,11	0,12	0,16	0,20	0,24	0,26	0,28	0,30	0,32	0,34	90
P8	0,11	0,13	0,17	0,20	0,24	0,28	0,30	0,32	0,34	0,34	85
P11	0,11	0,12	0,16	0,20	0,24	0,26	0,28	0,30	0,32	0,34	60
P12	0,075	0,085	0,11	0,14	0,16	0,18	0,19	0,20	0,22	0,22	42
M1	0,080	0,095	0,13	0,17	0,20	0,22	0,24	0,26	0,28	0,30	60
M2	0,070	0,085	0,12	0,15	0,18	0,20	0,22	0,24	0,25	0,26	50
M3	0,055	0,070	0,095	0,12	0,14	0,16	0,18	0,19	0,20	0,22	38
M4	0,050	0,060	0,085	0,11	0,12	0,14	0,15	0,17	0,18	0,19	29
M5	0,050	0,060	0,085	0,11	0,12	0,14	0,15	0,17	0,18	0,19	24
K1	0,12	0,14	0,18	0,22	0,26	0,28	0,30	0,34	0,34	0,36	75
K2	0,11	0,13	0,16	0,20	0,24	0,26	0,28	0,30	0,32	0,34	65
K3	0,11	0,13	0,16	0,20	0,24	0,26	0,28	0,30	0,32	0,34	55
K4	0,11	0,13	0,16	0,20	0,24	0,26	0,28	0,30	0,32	0,34	50
K5	0,10	0,11	0,15	0,18	0,20	0,24	0,25	0,28	0,28	0,30	31
N1	0,15	0,17	0,22	0,25	0,28	0,32	0,34	0,36	0,38	0,40	205
N2	0,15	0,17	0,22	0,25	0,28	0,32	0,34	0,36	0,38	0,40	135
N3	0,15	0,17	0,22	0,25	0,28	0,32	0,34	0,36	0,38	0,40	90
N11	0,15	0,17	0,22	0,25	0,28	0,32	0,34	0,36	0,38	0,40	165
H3	0,048	0,055	0,075	0,090	0,10	0,12	0,13	0,14	0,14	0,15	27
H5	0,075	0,085	0,11	0,14	0,16	0,18	0,19	0,20	0,22	0,22	50
H7	0,048	0,055	0,075	0,090	0,10	0,12	0,13	0,14	0,14	0,15	27
H8	0,055	0,065	0,085	0,10	0,12	0,14	0,15	0,16	0,17	0,17	50
H11	0,075	0,085	0,11	0,14	0,16	0,18	0,19	0,20	0,22	0,22	65
H12	0,055	0,065	0,085	0,10	0,12	0,14	0,15	0,16	0,17	0,17	30

SMG = Группа материалов Seco

f = мм/об

v_c = м/мин

Для всех режимов резания приведены начальные значения

При сверлении нержавеющей сталей на 8xD и 12xD требуется операция предварительного сверления

Режимы резания – SD1112A – Ø 3-20

SMG	f										v _c
	Ø3,00	Ø4,00	Ø6,00	Ø8,00	Ø10,00	Ø12,00	Ø14,00	Ø16,00	Ø18,00	Ø20,00	
P1	0,12	0,14	0,18	0,22	0,25	0,28	0,30	0,32	0,34	0,36	100
P2	0,12	0,14	0,18	0,22	0,26	0,28	0,32	0,34	0,36	0,36	100
P3	0,11	0,13	0,17	0,20	0,24	0,28	0,30	0,32	0,34	0,34	85
P4	0,11	0,13	0,17	0,20	0,24	0,26	0,28	0,30	0,32	0,34	75
P5	0,11	0,13	0,16	0,20	0,24	0,26	0,28	0,30	0,32	0,34	70
P6	0,11	0,12	0,16	0,20	0,24	0,26	0,28	0,30	0,32	0,34	80
P7	0,11	0,12	0,16	0,20	0,24	0,26	0,28	0,30	0,32	0,34	75
P8	0,11	0,13	0,17	0,20	0,24	0,28	0,30	0,32	0,34	0,34	70
P11	0,11	0,12	0,16	0,20	0,24	0,26	0,28	0,30	0,32	0,34	50
P12	0,075	0,085	0,11	0,14	0,16	0,18	0,19	0,20	0,22	0,22	36
M1	0,080	0,095	0,13	0,17	0,20	0,22	0,24	0,26	0,28	0,30	55
M2	0,070	0,085	0,12	0,15	0,18	0,20	0,22	0,24	0,25	0,26	43
M3	0,055	0,070	0,095	0,12	0,14	0,16	0,18	0,19	0,20	0,22	33
M4	0,050	0,060	0,085	0,11	0,12	0,14	0,15	0,17	0,18	0,19	25
M5	0,050	0,060	0,085	0,11	0,12	0,14	0,15	0,17	0,18	0,19	21
K1	0,12	0,14	0,18	0,22	0,26	0,28	0,30	0,34	0,34	0,36	65
K2	0,11	0,13	0,16	0,20	0,24	0,26	0,28	0,30	0,32	0,34	55
K3	0,11	0,13	0,16	0,20	0,24	0,26	0,28	0,30	0,32	0,34	47
K4	0,11	0,13	0,16	0,20	0,24	0,26	0,28	0,30	0,32	0,34	45
K5	0,10	0,11	0,15	0,18	0,20	0,24	0,25	0,28	0,28	0,30	27
N1	0,15	0,17	0,22	0,25	0,28	0,32	0,34	0,36	0,38	0,40	180
N2	0,15	0,17	0,22	0,25	0,28	0,32	0,34	0,36	0,38	0,40	115
N3	0,15	0,17	0,22	0,25	0,28	0,32	0,34	0,36	0,38	0,40	75
N11	0,15	0,17	0,22	0,25	0,28	0,32	0,34	0,36	0,38	0,40	145
H3	0,048	0,055	0,075	0,090	0,10	0,12	0,13	0,14	0,14	0,15	23
H5	0,075	0,085	0,11	0,14	0,16	0,18	0,19	0,20	0,22	0,22	43
H7	0,048	0,055	0,075	0,090	0,10	0,12	0,13	0,14	0,14	0,15	23
H8	0,055	0,065	0,085	0,10	0,12	0,14	0,15	0,16	0,17	0,17	43
H11	0,075	0,085	0,11	0,14	0,16	0,18	0,19	0,20	0,22	0,22	55
H12	0,055	0,065	0,085	0,10	0,12	0,14	0,15	0,16	0,17	0,17	26

SMG = Группа материалов Seco

f = мм/об

v_c = м/мин

Для всех режимов резания приведены начальные значения

При сверлении нержавеющей сталей на 8xD и 12xD требуется операция предварительного сверления

Режимы резания – SD203A – Ø 2-8 – Метрические

SMG		f						v _c
		Ø2,00	Ø3,00	Ø4,00	Ø5,00	Ø6,00	Ø8,00	
P1	P	0,14	0,17	0,20	0,24	0,26	0,32	185
P2	P	0,14	0,17	0,20	0,24	0,26	0,32	180
P3	P	0,14	0,16	0,19	0,22	0,25	0,32	155
P4	P	0,10	0,13	0,15	0,17	0,19	0,24	210
P5	P	0,10	0,12	0,14	0,17	0,19	0,22	205
P6	P	0,10	0,12	0,14	0,16	0,19	0,22	230
P7	P	0,10	0,12	0,14	0,16	0,19	0,22	215
P8	P	0,11	0,13	0,15	0,17	0,19	0,24	200
P11	P	0,060	0,075	0,085	0,10	0,11	0,14	105
P12	P	0,060	0,075	0,085	0,10	0,11	0,14	75
M1	M	0,075	0,095	0,11	0,13	0,15	0,19	110
M2	M	0,065	0,085	0,10	0,12	0,14	0,17	90
M3	M	0,055	0,065	0,080	0,095	0,11	0,14	70
M4	M	0,048	0,060	0,070	0,085	0,095	0,12	50
M5	M	0,048	0,060	0,070	0,085	0,095	0,12	42
K1	P	0,15	0,18	0,22	0,25	0,28	0,36	175
K2	P	0,14	0,17	0,20	0,22	0,26	0,32	150
K3	P	0,14	0,17	0,20	0,22	0,26	0,32	125
K4	P	0,14	0,17	0,20	0,22	0,26	0,32	120
K5	P	0,12	0,15	0,18	0,20	0,24	0,28	70
N1	N	0,13	0,16	0,19	0,22	0,26	0,32	350
N2	M	0,13	0,16	0,19	0,22	0,26	0,32	225
N3	M	0,13	0,16	0,19	0,22	0,26	0,32	150
N11	M	0,13	0,16	0,19	0,22	0,26	0,32	285
S1	M	0,040	0,048	0,055	0,065	0,075	0,095	39
S2	M	0,040	0,048	0,055	0,065	0,075	0,095	28
S3	M	0,040	0,048	0,055	0,065	0,075	0,095	28
S11	M	0,070	0,085	0,095	0,11	0,12	0,14	70
S12	M	0,070	0,085	0,095	0,11	0,12	0,14	55
S13	M	0,065	0,075	0,085	0,095	0,10	0,12	43
H3	P	0,055	0,070	0,080	0,090	0,10	0,12	28
H5	P	0,085	0,10	0,12	0,13	0,15	0,18	55
H7	P	0,055	0,070	0,080	0,090	0,10	0,12	28
H8	P	0,065	0,080	0,090	0,10	0,12	0,14	55
H11	P	0,085	0,10	0,12	0,13	0,15	0,18	65
H12	P	0,065	0,080	0,090	0,10	0,12	0,14	80
H21	P	0,065	0,080	0,090	0,10	0,12	0,14	55

SMG = Группа материалов Seco

f = мм/об

v_c = м/мин

Для всех режимов резания приведены начальные значения

Режимы резания – SD203A – Ø 10-20 – Метрические

SMG		f						v _c
		Ø10,00	Ø12,00	Ø14,00	Ø16,00	Ø18,00	Ø20,00	
P1	P	0,38	0,44	0,48	0,50	0,55	0,55	185
P2	P	0,38	0,44	0,48	0,50	0,55	0,60	180
P3	P	0,36	0,42	0,46	0,50	0,50	0,55	155
P4	P	0,28	0,30	0,34	0,36	0,38	0,40	210
P5	P	0,26	0,30	0,32	0,34	0,36	0,38	205
P6	P	0,26	0,30	0,32	0,34	0,36	0,38	230
P7	P	0,26	0,30	0,32	0,34	0,36	0,38	215
P8	P	0,28	0,32	0,34	0,36	0,38	0,40	200
P11	P	0,16	0,18	0,20	0,22	0,24	0,24	105
P12	P	0,16	0,18	0,20	0,22	0,24	0,24	75
M1	M	0,22	0,25	0,28	0,30	0,30	0,32	110
M2	M	0,20	0,22	0,25	0,26	0,28	0,30	90
M3	M	0,16	0,18	0,20	0,22	0,22	0,24	70
M4	M	0,14	0,16	0,17	0,19	0,20	0,20	50
M5	M	0,14	0,16	0,17	0,19	0,20	0,20	42
K1	P	0,42	0,48	0,50	0,55	0,60	0,65	175
K2	P	0,38	0,42	0,48	0,50	0,55	0,55	150
K3	P	0,38	0,42	0,48	0,50	0,55	0,55	125
K4	P	0,38	0,42	0,48	0,50	0,55	0,55	120
K5	P	0,34	0,38	0,42	0,46	0,48	0,50	70
N1	N	0,38	0,42	0,46	0,50	0,55	0,55	350
N2	M	0,38	0,42	0,46	0,50	0,55	0,55	225
N3	M	0,38	0,42	0,46	0,50	0,55	0,55	150
N11	M	0,38	0,42	0,46	0,50	0,55	0,55	285
S1	M	0,11	0,13	0,15	0,16	0,17	0,19	39
S2	M	0,11	0,13	0,15	0,16	0,17	0,19	28
S3	M	0,11	0,13	0,15	0,16	0,17	0,19	28
S11	M	0,17	0,19	0,22	0,24	0,25	0,26	70
S12	M	0,17	0,19	0,22	0,24	0,25	0,26	55
S13	M	0,15	0,17	0,19	0,20	0,22	0,22	43
H3	P	0,14	0,16	0,18	0,19	0,20	0,20	28
H5	P	0,22	0,24	0,26	0,28	0,30	0,32	55
H7	P	0,14	0,16	0,18	0,19	0,20	0,20	28
H8	P	0,16	0,19	0,20	0,22	0,24	0,24	55
H11	P	0,22	0,24	0,26	0,28	0,30	0,32	65
H12	P	0,16	0,19	0,20	0,22	0,24	0,24	80
H21	P	0,16	0,19	0,20	0,22	0,24	0,24	55

SMG = Группа материалов Seco

f = мм/об

v_c = м/мин

Для всех режимов резания приведены начальные значения

Режимы резания – SD205A – Ø 2-8 – Метрические

SMG		f						v _c
		Ø2,00	Ø3,00	Ø4,00	Ø5,00	Ø6,00	Ø8,00	
P1	P	0,14	0,17	0,20	0,24	0,26	0,32	170
P2	P	0,14	0,17	0,20	0,24	0,26	0,32	165
P3	P	0,14	0,16	0,19	0,22	0,25	0,32	140
P4	P	0,10	0,13	0,15	0,17	0,19	0,24	195
P5	P	0,10	0,12	0,14	0,17	0,19	0,22	185
P6	P	0,10	0,12	0,14	0,16	0,19	0,22	210
P7	P	0,10	0,12	0,14	0,16	0,19	0,22	200
P8	P	0,11	0,13	0,15	0,17	0,19	0,24	185
P11	P	0,060	0,075	0,085	0,10	0,11	0,14	95
P12	P	0,060	0,075	0,085	0,10	0,11	0,14	65
M1	M	0,075	0,095	0,11	0,13	0,15	0,19	100
M2	M	0,065	0,085	0,10	0,12	0,14	0,17	80
M3	M	0,055	0,065	0,080	0,095	0,11	0,14	60
M4	M	0,048	0,060	0,070	0,085	0,095	0,12	46
M5	M	0,048	0,060	0,070	0,085	0,095	0,12	38
K1	P	0,15	0,18	0,22	0,25	0,28	0,36	160
K2	P	0,14	0,17	0,20	0,22	0,26	0,32	135
K3	P	0,14	0,17	0,20	0,22	0,26	0,32	115
K4	P	0,14	0,17	0,20	0,22	0,26	0,32	110
K5	P	0,12	0,15	0,18	0,20	0,24	0,28	65
N1	N	0,13	0,16	0,19	0,22	0,26	0,32	350
N2	M	0,13	0,16	0,19	0,22	0,26	0,32	200
N3	M	0,13	0,16	0,19	0,22	0,26	0,32	135
N11	M	0,13	0,16	0,19	0,22	0,26	0,32	255
S1	M	0,040	0,048	0,055	0,065	0,075	0,095	35
S2	M	0,040	0,048	0,055	0,065	0,075	0,095	25
S3	M	0,040	0,048	0,055	0,065	0,075	0,095	25
S11	M	0,070	0,085	0,095	0,11	0,12	0,14	65
S12	M	0,070	0,085	0,095	0,11	0,12	0,14	50
S13	M	0,065	0,075	0,085	0,095	0,10	0,12	39
H3	P	0,055	0,070	0,080	0,090	0,10	0,12	26
H5	P	0,085	0,10	0,12	0,13	0,15	0,18	48
H7	P	0,055	0,070	0,080	0,090	0,10	0,12	26
H8	P	0,065	0,080	0,090	0,10	0,12	0,14	48
H11	P	0,085	0,10	0,12	0,13	0,15	0,18	60
H12	P	0,065	0,080	0,090	0,10	0,12	0,14	70
H21	P	0,065	0,080	0,090	0,10	0,12	0,14	48

SMG = Группа материалов Seco

f = мм/об

v_c = м/мин

Для всех режимов резания приведены начальные значения

Режимы резания – SD205A – Ø 10-20 – Метрические

SMG		f						v _c
		Ø10,00	Ø12,00	Ø14,00	Ø16,00	Ø18,00	Ø20,00	
P1	P	0,38	0,44	0,48	0,50	0,55	0,55	170
P2	P	0,38	0,44	0,48	0,50	0,55	0,60	165
P3	P	0,36	0,42	0,46	0,50	0,50	0,55	140
P4	P	0,28	0,30	0,34	0,36	0,38	0,40	195
P5	P	0,26	0,30	0,32	0,34	0,36	0,38	185
P6	P	0,26	0,30	0,32	0,34	0,36	0,38	210
P7	P	0,26	0,30	0,32	0,34	0,36	0,38	200
P8	P	0,28	0,32	0,34	0,36	0,38	0,40	185
P11	P	0,16	0,18	0,20	0,22	0,24	0,24	95
M1	M	0,22	0,25	0,28	0,30	0,30	0,32	100
M2	M	0,20	0,22	0,25	0,26	0,28	0,30	80
M3	M	0,16	0,18	0,20	0,22	0,22	0,24	60
M4	M	0,14	0,16	0,17	0,19	0,20	0,20	46
M5	M	0,14	0,16	0,17	0,19	0,20	0,20	38
K1	P	0,42	0,48	0,50	0,55	0,60	0,65	160
K2	P	0,38	0,42	0,48	0,50	0,55	0,55	135
K3	P	0,38	0,42	0,48	0,50	0,55	0,55	115
K4	P	0,38	0,42	0,48	0,50	0,55	0,55	110
K5	P	0,34	0,38	0,42	0,46	0,48	0,50	65
N1	N	0,38	0,42	0,46	0,50	0,55	0,55	350
N2	M	0,38	0,42	0,46	0,50	0,55	0,55	200
N3	M	0,38	0,42	0,46	0,50	0,55	0,55	135
N11	M	0,38	0,42	0,46	0,50	0,55	0,55	255
S1	M	0,11	0,13	0,15	0,16	0,17	0,19	35
S2	M	0,11	0,13	0,15	0,16	0,17	0,19	25
S3	M	0,11	0,13	0,15	0,16	0,17	0,19	25
S11	M	0,17	0,19	0,22	0,24	0,25	0,26	65
S12	M	0,17	0,19	0,22	0,24	0,25	0,26	50
S13	M	0,15	0,17	0,19	0,20	0,22	0,22	39
H3	P	0,14	0,16	0,18	0,19	0,20	0,20	26
H5	P	0,22	0,24	0,26	0,28	0,30	0,32	48
H7	P	0,14	0,16	0,18	0,19	0,20	0,20	26
H8	P	0,16	0,19	0,20	0,22	0,24	0,24	48
H11	P	0,22	0,24	0,26	0,28	0,30	0,32	60
H12	P	0,16	0,19	0,20	0,22	0,24	0,24	70
H21	P	0,16	0,19	0,20	0,22	0,24	0,24	48


SMG = Группа материалов Seco

f = мм/об

v_c = м/мин

Для всех режимов резания приведены начальные значения

Режимы резания – SD207A – Ø 3-20 – Метрические

SMG		f										v _c
		Ø3,00	Ø5,00	Ø6,00	Ø8,00	Ø10,00	Ø12,00	Ø14,00	Ø16,00	Ø18,00	Ø20,00	
P1	P	0,17	0,24	0,26	0,32	0,38	0,44	0,48	0,50	0,55	0,55	155
P2	P	0,17	0,24	0,26	0,32	0,38	0,44	0,48	0,50	0,55	0,60	155
P3	P	0,16	0,22	0,25	0,32	0,36	0,42	0,46	0,50	0,50	0,55	130
P4	P	0,13	0,17	0,19	0,24	0,28	0,30	0,34	0,36	0,38	0,40	180
P5	P	0,12	0,17	0,19	0,22	0,26	0,30	0,32	0,34	0,36	0,38	175
P6	P	0,12	0,16	0,19	0,22	0,26	0,30	0,32	0,34	0,36	0,38	195
P7	P	0,12	0,16	0,19	0,22	0,26	0,30	0,32	0,34	0,36	0,38	185
P8	P	0,13	0,17	0,19	0,24	0,28	0,32	0,34	0,36	0,38	0,40	175
P11	P	0,075	0,10	0,11	0,14	0,16	0,18	0,20	0,22	0,24	0,24	90
M1	P	0,095	0,13	0,15	0,19	0,22	0,25	0,28	0,30	0,30	0,32	50
M2	P	0,085	0,12	0,14	0,17	0,20	0,22	0,25	0,26	0,28	0,30	41
M3	P	0,065	0,095	0,11	0,14	0,16	0,18	0,20	0,22	0,22	0,24	31
M4	P	0,060	0,085	0,095	0,12	0,14	0,16	0,17	0,19	0,20	0,20	24
M5	P	0,060	0,085	0,095	0,12	0,14	0,16	0,17	0,19	0,20	0,20	20
K1	P	0,18	0,25	0,28	0,36	0,42	0,48	0,50	0,55	0,60	0,65	150
K2	P	0,17	0,22	0,26	0,32	0,38	0,42	0,48	0,50	0,55	0,55	130
K3	P	0,17	0,22	0,26	0,32	0,38	0,42	0,48	0,50	0,55	0,55	110
K4	P	0,17	0,22	0,26	0,32	0,38	0,42	0,48	0,50	0,55	0,55	105
K5	P	0,15	0,20	0,24	0,28	0,34	0,38	0,42	0,46	0,48	0,50	60
H3	P	0,070	0,090	0,10	0,12	0,14	0,16	0,18	0,19	0,20	0,20	24
H5	P	0,10	0,13	0,15	0,18	0,22	0,24	0,26	0,28	0,30	0,32	45
H7	P	0,070	0,090	0,10	0,12	0,14	0,16	0,18	0,19	0,20	0,20	24
H8	P	0,080	0,10	0,12	0,14	0,16	0,19	0,20	0,22	0,24	0,24	45
H11	P	0,10	0,13	0,15	0,18	0,22	0,24	0,26	0,28	0,30	0,32	60
H12	P	0,080	0,10	0,12	0,14	0,16	0,19	0,20	0,22	0,24	0,24	65
H21	P	0,080	0,10	0,12	0,14	0,16	0,19	0,20	0,22	0,24	0,24	45

SMG = Группа материалов Seco

f = мм/об

v_c = м/мин

Для всех режимов резания приведены начальные значения

Режимы резания – SD206 – Ø 0,7-2

SMG		f			v _c
		Ø0,70	Ø1,00	Ø2,00	
P1	P	0,080	0,090	0,11	140
P2	P	0,085	0,090	0,12	140
P3	P	0,080	0,085	0,11	120
P4	P	0,080	0,085	0,11	105
P5	P	0,075	0,085	0,11	100
P6	P	0,075	0,080	0,10	110
P7	P	0,075	0,080	0,10	105
P8	P	0,080	0,085	0,11	100
P11	P	0,075	0,080	0,10	105
P12	P	0,050	0,055	0,070	60
K1	P	0,085	0,090	0,12	100
K2	P	0,075	0,085	0,11	85
K3	P	0,075	0,085	0,11	75
K4	P	0,075	0,085	0,11	70
K5	P	0,070	0,075	0,095	42

Режимы резания – SD206A – Ø 1-2

SMG		f			v _c
		Ø1,00	Ø1,50	Ø2,00	
P1	P	0,090	0,10	0,11	175
P2	P	0,090	0,10	0,12	170
P3	P	0,085	0,10	0,11	145
P4	P	0,085	0,095	0,11	130
P5	P	0,085	0,095	0,11	125
P6	P	0,080	0,095	0,10	140
P7	P	0,080	0,095	0,10	130
P8	P	0,085	0,10	0,11	125
P11	P	0,080	0,095	0,10	125
P12	P	0,055	0,065	0,070	75
M1	P	0,055	0,065	0,075	95
M2	P	0,050	0,060	0,070	75
M3	P	0,042	0,048	0,055	60
M4	P	0,036	0,042	0,048	43
M5	P	0,036	0,042	0,048	36
K1	P	0,095	0,11	0,12	115
K2	P	0,085	0,10	0,11	100
K3	P	0,085	0,10	0,11	85
K4	P	0,085	0,10	0,11	80
K5	P	0,075	0,090	0,10	47
N2	P	0,10	0,12	0,13	190
N3	P	0,10	0,12	0,13	125

SMG = Группа материалов Seco

f = мм/об

v_c = м/мин

Для всех режимов резания приведены начальные значения

Режимы резания – SD216A – Ø 3-14

SMG		f							v _c
		Ø3,00	Ø5,00	Ø6,00	Ø8,00	Ø10,00	Ø12,00	Ø14,00	
P1	P	0,13	0,18	0,20	0,26	0,30	0,32	0,36	125
P2	P	0,14	0,18	0,20	0,26	0,30	0,34	0,36	120
P3	P	0,13	0,17	0,20	0,24	0,28	0,32	0,34	105
P4	P	0,13	0,17	0,19	0,24	0,28	0,30	0,34	90
P5	P	0,12	0,17	0,19	0,24	0,28	0,30	0,34	85
P6	P	0,12	0,17	0,19	0,24	0,26	0,30	0,32	95
P7	P	0,12	0,17	0,19	0,24	0,26	0,30	0,32	90
P8	P	0,13	0,17	0,20	0,24	0,28	0,32	0,34	85
P11	P	0,12	0,17	0,19	0,24	0,26	0,30	0,32	90
P12	P	0,085	0,11	0,13	0,16	0,18	0,20	0,22	55
M1	P	0,095	0,13	0,15	0,19	0,22	0,26	0,28	65
M2	P	0,085	0,12	0,14	0,17	0,20	0,22	0,26	55
M3	P	0,070	0,095	0,11	0,14	0,16	0,18	0,20	41
M4	P	0,060	0,085	0,095	0,12	0,14	0,16	0,18	31
M5	P	0,060	0,085	0,095	0,12	0,14	0,16	0,18	25
K1	P	0,15	0,22	0,24	0,30	0,36	0,40	0,44	80
K2	P	0,14	0,19	0,22	0,28	0,32	0,36	0,40	70
K3	P	0,14	0,19	0,22	0,28	0,32	0,36	0,40	60
K4	P	0,14	0,19	0,22	0,28	0,32	0,36	0,40	55
K5	P	0,12	0,17	0,20	0,24	0,30	0,32	0,36	33
N2	P	0,16	0,22	0,26	0,32	0,38	0,42	0,46	135
N3	P	0,16	0,22	0,26	0,32	0,38	0,42	0,46	90
H3	P	0,055	0,075	0,085	0,10	0,12	0,14	0,15	22
H5	P	0,085	0,11	0,13	0,16	0,18	0,20	0,22	40
H7	P	0,055	0,075	0,085	0,10	0,12	0,14	0,15	22
H8	P	0,065	0,085	0,10	0,12	0,14	0,16	0,17	40
H11	P	0,085	0,11	0,13	0,16	0,18	0,20	0,22	50
H12	P	0,065	0,085	0,10	0,12	0,14	0,16	0,17	31
H21	P	0,065	0,085	0,10	0,12	0,14	0,16	0,17	40

SMG = Группа материалов Seco

f = мм/об

v_c = м/мин

Для всех режимов резания приведены начальные значения

Режимы резания – SD230A – Ø 3-12

SMG		f						v _c
		Ø3,00	Ø5,00	Ø6,00	Ø8,00	Ø10,00	Ø12,00	
P1	P	0,13	0,18	0,20	0,26	0,30	0,32	90
P2	P	0,14	0,18	0,20	0,26	0,30	0,34	90
P3	P	0,13	0,17	0,20	0,24	0,28	0,32	75
P4	P	0,13	0,17	0,19	0,24	0,28	0,30	70
P5	P	0,12	0,17	0,19	0,24	0,28	0,30	65
P6	P	0,12	0,17	0,19	0,24	0,26	0,30	75
P7	P	0,12	0,17	0,19	0,24	0,26	0,30	70
P8	P	0,13	0,17	0,20	0,24	0,28	0,32	65
P11	P	0,12	0,17	0,19	0,24	0,26	0,30	65
P12	P	0,085	0,11	0,13	0,16	0,18	0,20	39
M1	P	0,095	0,13	0,15	0,19	0,22	0,26	50
M2	P	0,085	0,12	0,14	0,17	0,20	0,22	40
M3	P	0,070	0,095	0,11	0,14	0,16	0,18	30
M4	P	0,060	0,085	0,095	0,12	0,14	0,16	23
M5	P	0,060	0,085	0,095	0,12	0,14	0,16	19
K1	P	0,15	0,22	0,24	0,30	0,36	0,40	60
K2	P	0,14	0,19	0,22	0,28	0,32	0,36	50
K3	P	0,14	0,19	0,22	0,28	0,32	0,36	44
K4	P	0,14	0,19	0,22	0,28	0,32	0,36	42
K5	P	0,12	0,17	0,20	0,24	0,30	0,32	25
N2	P	0,16	0,22	0,26	0,32	0,38	0,42	100
N3	P	0,16	0,22	0,26	0,32	0,38	0,42	65
H3	P	0,055	0,075	0,085	0,10	0,12	0,14	16
H5	P	0,085	0,11	0,13	0,16	0,18	0,20	30
H7	P	0,055	0,075	0,085	0,10	0,12	0,14	16
H8	P	0,065	0,085	0,10	0,12	0,14	0,16	30
H11	P	0,085	0,11	0,13	0,16	0,18	0,20	39
H12	P	0,065	0,085	0,10	0,12	0,14	0,16	24
H21	P	0,065	0,085	0,10	0,12	0,14	0,16	30

Режимы резания – SD245A – Ø 4-16

SMG		f						v _c	
		Ø4,00	Ø6,00	Ø8,00	Ø10,00	Ø12,00	Ø14,00		Ø16,00
P1	P	0,11	0,15	0,19	0,22	0,26	0,28	0,32	185
P2	P	0,11	0,15	0,19	0,22	0,26	0,30	0,32	180
P3	P	0,11	0,14	0,18	0,22	0,24	0,28	0,30	155
P4	P	0,11	0,14	0,18	0,22	0,24	0,26	0,30	135
P5	P	0,10	0,14	0,17	0,20	0,24	0,26	0,28	130
P6	P	0,10	0,14	0,17	0,20	0,24	0,26	0,28	145
P7	P	0,10	0,14	0,17	0,20	0,24	0,26	0,28	140
P8	P	0,11	0,14	0,18	0,22	0,24	0,28	0,30	130
P11	P	0,10	0,14	0,17	0,20	0,24	0,26	0,28	135
P12	P	0,070	0,095	0,12	0,14	0,16	0,18	0,20	80
M1	P	0,11	0,15	0,19	0,22	0,26	0,30	0,32	100
M2	P	0,10	0,14	0,17	0,20	0,24	0,26	0,28	80
K1	P	0,11	0,15	0,19	0,22	0,26	0,30	0,32	120
K2	P	0,10	0,14	0,17	0,20	0,24	0,26	0,28	105
K3	P	0,10	0,14	0,17	0,20	0,24	0,26	0,28	90
K4	P	0,10	0,14	0,17	0,20	0,24	0,26	0,28	85
K5	P	0,095	0,12	0,16	0,19	0,22	0,24	0,26	50
N2	P	0,14	0,19	0,24	0,28	0,34	0,38	0,40	200
N3	P	0,14	0,19	0,24	0,28	0,34	0,38	0,40	135
N11	P	0,14	0,19	0,24	0,28	0,34	0,38	0,40	255

SMG = Группа материалов Seco

f = мм/об

v_c = м/мин

Для всех режимов резания приведены начальные значения

Режимы резания – SD265A – Ø 4-16

SMG		f								v _c
		Ø4,00	Ø6,00	Ø8,00	Ø10,00	Ø12,00	Ø14,00	Ø16,00		
P1	P	0,12	0,16	0,20	0,24	0,28	0,30	0,34	180	
P2	P	0,12	0,16	0,20	0,24	0,28	0,30	0,34	175	
P3	P	0,11	0,15	0,19	0,22	0,26	0,30	0,32	150	
P4	P	0,11	0,15	0,19	0,22	0,26	0,28	0,32	135	
P5	P	0,11	0,15	0,18	0,22	0,26	0,28	0,30	130	
P6	P	0,11	0,15	0,18	0,22	0,26	0,28	0,30	145	
P7	P	0,11	0,15	0,18	0,22	0,26	0,28	0,30	135	
P8	P	0,11	0,15	0,19	0,22	0,26	0,30	0,32	130	
P11	P	0,11	0,15	0,18	0,22	0,26	0,28	0,30	130	
P12	P	0,075	0,10	0,12	0,15	0,17	0,19	0,20	80	
M1	P	0,12	0,16	0,20	0,24	0,28	0,30	0,34	100	
M2	P	0,11	0,15	0,18	0,22	0,26	0,28	0,30	80	
K1	P	0,12	0,16	0,20	0,24	0,28	0,30	0,34	120	
K2	P	0,11	0,15	0,18	0,22	0,26	0,28	0,30	100	
K3	P	0,11	0,15	0,18	0,22	0,26	0,28	0,30	85	
K4	P	0,11	0,15	0,18	0,22	0,26	0,28	0,30	85	
K5	P	0,10	0,13	0,17	0,20	0,22	0,26	0,28	49	
N2	P	0,15	0,20	0,26	0,30	0,36	0,40	0,42	195	
N3	P	0,15	0,20	0,26	0,30	0,36	0,40	0,42	130	
N11	P	0,15	0,20	0,26	0,30	0,36	0,40	0,42	250	

SMG = Группа материалов Seco

f = мм/об

v_c = м/мин

Для всех режимов резания приведены начальные значения

zvezdato

Режимы резания – SD205A-C1 – Ø3-13

SMG		f						v _c
		Ø3,00	Ø5,00	Ø7,00	Ø9,00	Ø11,00	Ø13,00	
TS2	C1	0,060	0,060	0,065	0,070	0,075	0,080	65
TS3	C1	0,060	0,060	0,065	0,070	0,075	0,080	50
TP2	C1	0,060	0,060	0,065	0,070	0,075	0,080	65
TP3	C1	0,060	0,060	0,065	0,070	0,075	0,080	50

Режимы резания – SD205A-C2 – Ø 3-13

SMG		f						v _c
		Ø3,00	Ø5,00	Ø7,00	Ø9,00	Ø11,00	Ø13,00	
N1	C2	0,095	0,10	0,11	0,12	0,13	0,14	80
N2	C2	0,095	0,10	0,11	0,12	0,13	0,14	50
N3	C2	0,095	0,10	0,11	0,12	0,13	0,14	33
S11	C2	0,055	0,065	0,080	0,090	0,10	0,11	50
S12	C2	0,055	0,065	0,080	0,090	0,10	0,11	40
S13	C2	0,048	0,060	0,070	0,080	0,090	0,10	31

Режимы резания – SD203A-CX2 – Ø 3-9

SMG		f				v _c
		Ø3,00	Ø5,00	Ø7,00	Ø9,00	
N1	CX2	0,048	0,050	0,055	0,060	185
N2	CX2	0,048	0,050	0,055	0,060	120
N3	CX2	0,048	0,050	0,055	0,060	80
S11	CX2	0,019	0,020	0,024	0,024	16
S12	CX2	0,019	0,020	0,024	0,024	12
S13	CX2	0,017	0,018	0,020	0,022	9

Режимы резания – SD205-CX31 – Ø 4-8

SMG		f					v _c
		Ø4,00	Ø5,00	Ø6,00	Ø7,00	Ø8,00	
N1	CX31	0,10	0,10	0,11	0,11	0,12	155
N2	CX31	0,10	0,10	0,11	0,11	0,12	100
N3	CX31	0,10	0,10	0,11	0,11	0,12	65
S11	CX31	0,040	0,048	0,055	0,065	0,070	16
S12	CX31	0,040	0,048	0,055	0,065	0,070	12
S13	CX31	0,034	0,042	0,048	0,055	0,065	9
TS2	CX31	0,080	0,085	0,090	0,090	0,095	125
TS3	CX31	0,080	0,085	0,090	0,090	0,095	100
TP2	CX31	0,080	0,085	0,090	0,090	0,095	125
TP3	CX31	0,080	0,085	0,090	0,090	0,095	100

SMG = Группа материалов Seco

f = мм/об

v_c = м/мин

Для всех режимов резания приведены начальные значения

При сверлении нержавеющей стали на 8xD и 12xD требуется операция предварительного сверления

N1-N3 = Alu

S11-S13 = Ti

TS/TP = Composite

Режимы резания – SD22 & SD26 – Ø 0,1-0,3

SMG	f			v _c
	Ø0,10	Ø0,20	Ø0,30	
P1	0,0011	0,0017	0,0024	11
P2	0,0011	0,0017	0,0024	11
P3	0,0010	0,0016	0,0022	10
P4	0,0010	0,0016	0,0022	8
P5	0,0010	0,0016	0,0022	8
P6	0,0010	0,0016	0,0022	9
P7	0,0010	0,0016	0,0022	8
P8	0,0010	0,0016	0,0022	8
P11	0,0010	0,0016	0,0022	8
P12	0,00070	0,0011	0,0015	5
M1	0,0011	0,0017	0,0024	2
M2	0,0010	0,0016	0,0022	2
K1	0,0011	0,0017	0,0024	6
K2	0,0010	0,0016	0,0022	5
K3	0,0010	0,0016	0,0022	4
K4	0,0010	0,0016	0,0022	4
K5	0,00090	0,0014	0,0019	3
N2	0,0014	0,0022	0,0030	15
N3	0,0014	0,0022	0,0030	10
S11	0,00080	0,0013	0,0017	4
S12	0,00080	0,0013	0,0017	3

Режимы резания – SD22 & SD26 – Ø 0,4-0,5

SMG	f		v _c
	Ø0,40	Ø0,50	
P1	0,0030	0,0036	14
P2	0,0030	0,0036	14
P3	0,0028	0,0034	12
P4	0,0028	0,0034	10
P5	0,0028	0,0034	10
P6	0,0028	0,0032	11
P7	0,0028	0,0032	11
P8	0,0028	0,0034	10
P11	0,0028	0,0032	10
P12	0,0019	0,0022	6
M1	0,0030	0,0036	5
M2	0,0028	0,0034	4
K1	0,0030	0,0036	10
K2	0,0028	0,0034	9
K3	0,0028	0,0034	7
K4	0,0028	0,0034	7
K5	0,0024	0,0030	4
N2	0,0038	0,0046	30
N3	0,0038	0,0046	20
S11	0,0022	0,0026	8
S12	0,0022	0,0026	6

SMG = Группа материалов Seco

f = мм/об

v_c = м/мин

Для всех режимов резания приведены начальные значения

Режимы резания – SD22 & SD26 – Ø 0,6-0,8

SMG	f			v _c
	Ø0,60	Ø0,70	Ø0,80	
P1	0,0042	0,0048	0,0055	28
P2	0,0042	0,0050	0,0055	28
P3	0,0040	0,0046	0,0055	24
P4	0,0040	0,0046	0,0050	21
P5	0,0038	0,0044	0,0050	20
P6	0,0038	0,0044	0,0050	22
P7	0,0038	0,0044	0,0050	21
P8	0,0040	0,0046	0,0055	20
P11	0,0038	0,0044	0,0050	21
P12	0,0026	0,0030	0,0034	12
M1	0,0042	0,0050	0,0055	9
M2	0,0038	0,0044	0,0050	7
K1	0,0042	0,0050	0,0055	15
K2	0,0038	0,0044	0,0050	13
K3	0,0038	0,0044	0,0050	11
K4	0,0038	0,0044	0,0050	10
K5	0,0036	0,0040	0,0046	6
N2	0,0055	0,0065	0,0070	60
N3	0,0055	0,0065	0,0070	40
S11	0,0032	0,0036	0,0040	13
S12	0,0032	0,0036	0,0040	10

Режимы резания – SD22 & SD26 – Ø 0,9-1,1

SMG	f			v _c
	Ø0,90	Ø1,00	Ø1,10	
P1	0,0060	0,0065	0,0075	50
P2	0,0060	0,0070	0,0075	48
P3	0,0060	0,0065	0,0070	42
P4	0,0055	0,0065	0,0070	37
P5	0,0055	0,0060	0,0070	35
P6	0,0055	0,0060	0,0065	39
P7	0,0055	0,0060	0,0065	37
P8	0,0060	0,0065	0,0070	35
P11	0,0055	0,0060	0,0065	36
P12	0,0038	0,0042	0,0046	21
M1	0,0060	0,0070	0,0075	12
M2	0,0055	0,0060	0,0070	10
K1	0,0060	0,0070	0,0075	20
K2	0,0055	0,0060	0,0070	17
K3	0,0055	0,0060	0,0070	15
K4	0,0055	0,0060	0,0070	14
K5	0,0050	0,0055	0,0060	8
N2	0,0080	0,0085	0,0095	80
N3	0,0080	0,0085	0,0095	55
S11	0,0046	0,0050	0,0055	19
S12	0,0046	0,0050	0,0055	15

SMG = Группа материалов Seco

f = мм/об

v_c = м/мин

Для всех режимов резания приведены начальные значения

Режимы резания – SD22 & SD26 – Ø 1,2-2,0

SMG	f					v _c
	Ø1,20	Ø1,40	Ø1,60	Ø1,80	Ø2,00	
P1	0,0080	0,0090	0,010	0,012	0,013	70
P2	0,0080	0,0095	0,011	0,012	0,013	70
P3	0,0075	0,0090	0,010	0,011	0,012	60
P4	0,0075	0,0085	0,010	0,011	0,012	50
P5	0,0075	0,0085	0,0095	0,011	0,012	50
P6	0,0075	0,0085	0,0095	0,011	0,012	55
P7	0,0075	0,0085	0,0095	0,011	0,012	55
P8	0,0075	0,0090	0,010	0,011	0,012	50
P11	0,0075	0,0085	0,0095	0,011	0,012	50
P12	0,0050	0,0060	0,0065	0,0075	0,0080	30
M1	0,0080	0,0095	0,011	0,012	0,013	15
M2	0,0075	0,0085	0,0095	0,011	0,012	12
K1	0,0080	0,0095	0,011	0,012	0,013	35
K2	0,0075	0,0085	0,0095	0,011	0,012	30
K3	0,0075	0,0085	0,0095	0,011	0,012	26
K4	0,0075	0,0085	0,0095	0,011	0,012	25
K5	0,0065	0,0075	0,0085	0,010	0,011	15
N2	0,010	0,012	0,014	0,015	0,017	100
N3	0,010	0,012	0,014	0,015	0,017	65
S11	0,0060	0,0070	0,0075	0,0085	0,0095	26
S12	0,0060	0,0070	0,0075	0,0085	0,0095	20

SMG = Группа материалов Seco

f = мм/об

v_c = м/мин

Для всех режимов резания приведены начальные значения

zvezdato



Обзор диапазона

Crownloc®	∅ Диапазон	Глубина сверления	Коронка допуск	Допуск отверстия (1)	Качество поверхности (2)
SD101  стр. 128	12,00–25,99 мм	~ 1,5 x D	k7	IT10	R _a 1–3 мкм
SD103  стр. 129	10,00–25,99 мм	~ 3 x D	k7	IT10	R _a 1–3 мкм
SD105  стр. 130	10,00–25,99 мм	~ 5 x D	k7	IT10	R _a 1–3 мкм
SD107  стр. 131	12,00–25,99 мм	~ 7 x D	k7	IT10	R _a 1–4 мкм
Фасочный модуль  стр. 135	12,00–19,99 мм	–	–	–	–

1) Возможны изменения в зависимости от материалов и используемых режимов резания.

2) Глубина резания, режимы резания, давление СОЖ и материал могут негативно сказаться на качестве обработанной поверхности.



Обозначение Crownloc®



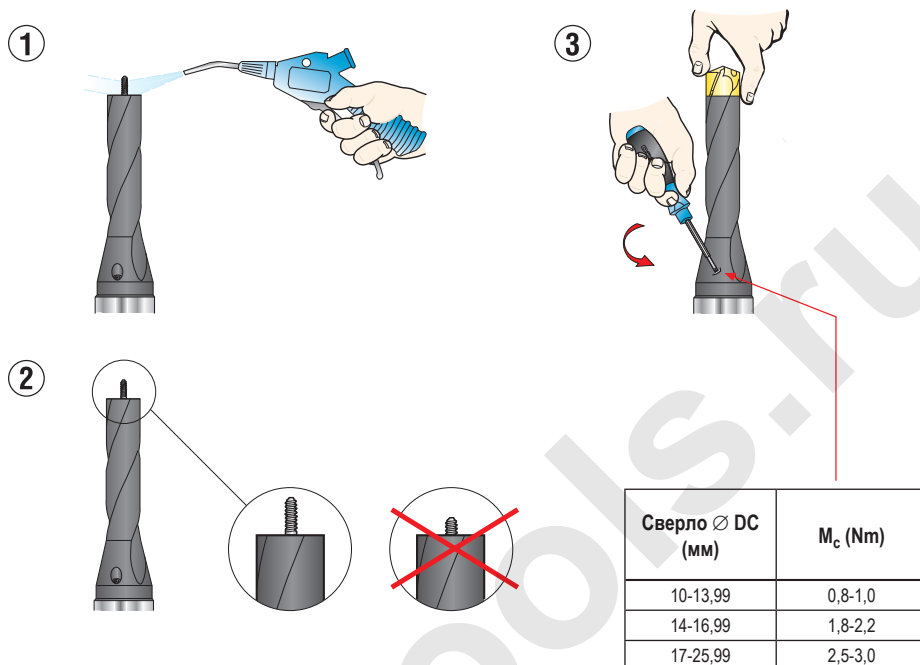
Обозначения коронок



Геометрии

<p>Геометрия P - Универсальная геометрия, лучший выбор для сверления стали</p> 	<p>Геометрия M - Для нержавеющей сталей и жаропрочных сплавов</p> 	<p>Геометрия K - Лучший выбор для сверления чугуна</p> 
---	--	--

Инструкция по сборке



1. Тщательно очистите поверхности разъема на корпусе, удалив стружку и мусор.
2. Убедитесь в том, что соединительный стержень полностью выдвинут.
3. Установите новую коронку на соединительный стержень и заверните ее по резьбе до конца. Поверните коронку немного назад до совпадения профиля разъема. Прижмите наконечник к корпусу сверла и одновременно заворачивайте крепежный винт. Убедитесь в совпадении поверхностей разъема. Затяните крепежный винт с помощью динамометрического ключа.

Стабильность

Стабильность операции важна для длительного срока службы инструмента и точности обработки отверстия. Проверьте состояние шпинделя станка, приспособления и крепления детали относительно их стабильности и жесткости. Нестабильность может стать причиной поломки инструмента.

Вращение

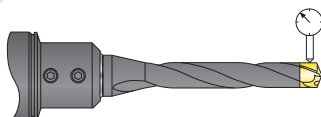
Полное измеренное биение не должно превышать 0,06 мм при вращающемся инструменте. Измеряйте биение, когда сверло уже закреплено в шпинделе.

Неподвижный инструмент

Расстояние между вершиной сверла и вращающимся центром заготовки не должно превышать 0,03 мм (стационарный инструмент).

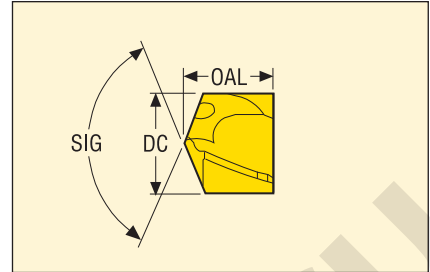
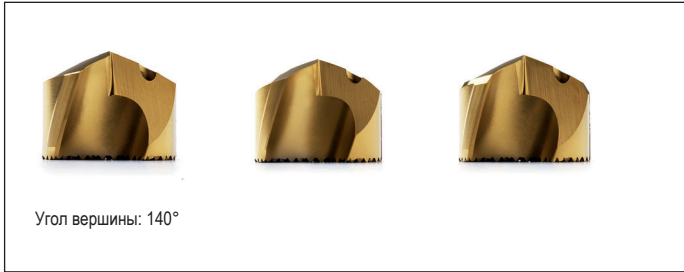
Рекомендуемые держатели

Для получения наилучшего результата используйте держатели DIN 1835 B/DIN 6535 HB (Weldon). Дополнительную информацию см. в каталоге Вспомогательный инструмент.



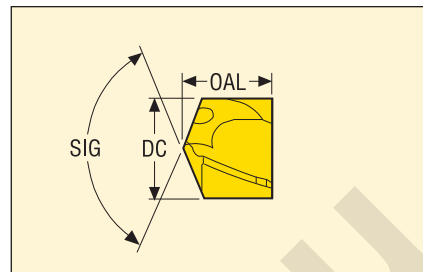
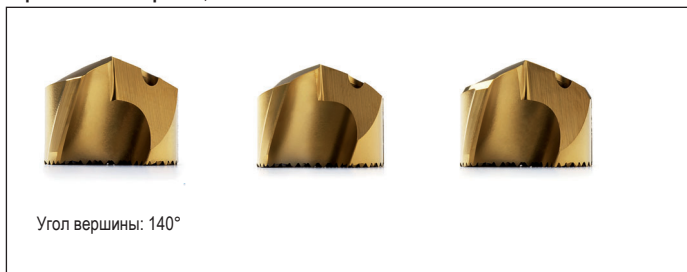
Weldon

Коронки - Геометрии -Р, -М и -К



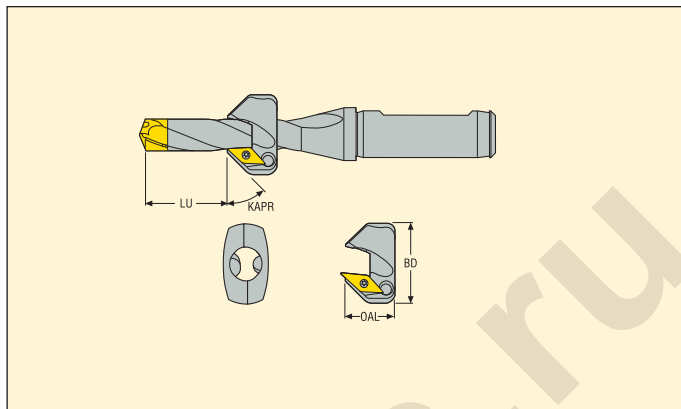
Р-геометрия	М-геометрия	К-геометрия	DC	OAL
SD100-9.52-P	SD100-9.52-M	-	9,52	8,08
SD100-10.00-P	SD100-10.00-M	-	10,00	8,1
SD100-10.10-P	-	-	10,10	8,1
SD100-10.20-P	SD100-10.20-M	SD100-10.20-K	10,20	8,1
SD100-10.30-P	-	-	10,30	8,1
SD100-10.319-P	SD100-10.319-M	-	10,319	8,1
SD100-10.40-P	-	-	10,40	8,1
SD100-10.50-P	SD100-10.50-M	SD100-10.50-K	10,50	8,5
SD100-10.70-P	-	-	10,70	8,5
SD100-10.716-P	-	-	10,716	8,5
SD100-10.80-P	SD100-10.80-M	-	10,80	8,5
SD100-10.90-P	-	-	10,90	8,5
SD100-11.00-P	SD100-11.00-M	-	11,00	8,8
SD100-11.113-P	SD100-11.113-M	-	11,113	8,8
SD100-11.20-P	SD100-11.20-M	-	11,20	8,8
SD100-11.30-P	-	-	11,30	8,8
SD100-11.50-P	-	-	11,50	9,4
SD100-11.509-P	SD100-11.509-M	-	11,509	9,4
SD100-11.70-P	-	-	11,70	9,4
SD100-11.80-P	SD100-11.80-M	SD100-11.80-K	11,80	9,4
SD100-11.907-P	SD100-11.907-M	-	11,907	9,4
SD100-12.00-P	SD100-12.00-M	SD100-12.00-K	12,00	9,6
SD100-12.10-P	-	-	12,10	9,6
SD100-12.20-P	-	-	12,20	9,6
SD100-12.30-P	SD100-12.30-M	-	12,30	9,6
SD100-12.41-P	SD100-12.41-M	-	12,41	9,6
SD100-12.50-P	SD100-12.50-M	SD100-12.50-K	12,50	10,0
SD100-12.60-P	-	-	12,60	10,0
SD100-12.70-P	SD100-12.70-M	SD100-12.70-K	12,70	10,0
SD100-12.80-P	SD100-12.80-M	SD100-12.80-K	12,80	10,0
SD100-12.90-P	SD100-12.90-M	-	12,90	10,0
SD100-13.00-P	SD100-13.00-M	SD100-13.00-K	13,00	10,4
SD100-13.10-P	SD100-13.10-M	SD100-13.10-K	13,10	10,4
SD100-13.20-P	-	-	13,20	10,4
SD100-13.30-P	SD100-13.30-M	-	13,30	10,4
SD100-13.50-P	SD100-13.50-M	SD100-13.50-K	13,50	10,4
SD100-13.70-P	SD100-13.70-M	-	13,70	10,4
SD100-13.80-P	SD100-13.80-M	SD100-13.80-K	13,80	10,4
SD100-13.89-P	SD100-13.89-M	-	13,89	10,4
SD100-14.00-P	SD100-14.00-M	SD100-14.00-K	14,00	11,0
SD100-14.10-P	-	-	14,10	11,0
SD100-14.20-P	SD100-14.20-M	SD100-14.20-K	14,20	11,0
SD100-14.29-P	SD100-14.29-M	SD100-14.29-K	14,29	11,0
SD100-14.40-P	-	-	14,40	11,0
SD100-14.50-P	SD100-14.50-M	SD100-14.50-K	14,50	11,0
SD100-14.68-P	SD100-14.68-M	SD100-14.68-K	14,68	11,0
SD100-14.70-P	SD100-14.70-M	-	14,70	11,0
SD100-14.80-P	SD100-14.80-M	-	14,80	11,0
SD100-14.90-P	SD100-14.90-M	-	14,90	11,0
SD100-15.00-P	SD100-15.00-M	SD100-15.00-K	15,00	11,9

Коронки - Геометрии -Р, -М и -К



Р-геометрия	М-геометрия	К-геометрия	DC	OAL
SD100-15.08-P	SD100-15.08-M	-	15,08	11,9
SD100-15.10-P	-	-	15,10	11,9
SD100-15.20-P	-	-	15,20	11,9
SD100-15.25-P	SD100-15.25-M	SD100-15.25-K	15,25	11,9
SD100-15.48-P	SD100-15.48-M	SD100-15.48-K	15,48	11,9
SD100-15.50-P	SD100-15.50-M	SD100-15.50-K	15,50	11,9
SD100-15.70-P	SD100-15.70-M	-	15,70	11,9
SD100-15.80-P	SD100-15.80-M	SD100-15.80-K	15,80	11,9
SD100-15.88-P	SD100-15.88-M	SD100-15.88-K	15,88	11,9
SD100-16.00-P	SD100-16.00-M	SD100-16.00-K	16,00	12,6
SD100-16.10-P	-	-	16,10	12,6
SD100-16.20-P	-	-	16,20	12,6
SD100-16.25-P	-	-	16,25	12,6
SD100-16.27-P	SD100-16.27-M	SD100-16.27-K	16,27	12,6
SD100-16.40-P	-	-	16,40	12,6
SD100-16.50-P	SD100-16.50-M	SD100-16.50-K	16,50	12,6
SD100-16.67-P	SD100-16.67-M	SD100-16.67-K	16,67	12,6
SD100-16.70-P	SD100-16.70-M	SD100-16.70-K	16,70	12,6
SD100-16.80-P	SD100-16.80-M	SD100-16.80-K	16,80	12,6
SD100-16.90-P	SD100-16.90-M	-	16,90	12,6
SD100-17.00-P	SD100-17.00-M	SD100-17.00-K	17,00	13,3
SD100-17.07-P	SD100-17.07-M	SD100-17.07-K	17,07	13,3
SD100-17.10-P	-	-	17,10	13,3
SD100-17.20-P	-	SD100-17.20-K	17,20	13,3
-	-	SD100-17.30-K	17,30	13,3
SD100-17.46-P	SD100-17.46-M	-	17,46	13,3
SD100-17.50-P	SD100-17.50-M	SD100-17.50-K	17,50	13,3
SD100-17.70-P	SD100-17.70-M	SD100-17.70-K	17,70	13,3
SD100-17.80-P	SD100-17.80-M	SD100-17.80-K	17,80	13,3
SD100-17.86-P	SD100-17.86-M	SD100-17.86-K	17,86	13,3
SD100-17.90-P	SD100-17.90-M	-	17,90	13,3
SD100-18.00-P	SD100-18.00-M	SD100-18.00-K	18,00	14,4
SD100-18.10-P	-	-	18,10	14,4
SD100-18.20-P	-	-	18,20	14,4
SD100-18.26-P	SD100-18.26-M	SD100-18.26-K	18,26	14,4
SD100-18.50-P	SD100-18.50-M	SD100-18.50-K	18,50	14,4
SD100-18.65-P	SD100-18.65-M	-	18,65	14,4
SD100-18.70-P	SD100-18.70-M	-	18,70	14,4
SD100-18.80-P	SD100-18.80-M	SD100-18.80-K	18,80	14,4
SD100-18.90-P	SD100-18.90-M	-	18,90	14,4
SD100-19.00-P	SD100-19.00-M	SD100-19.00-K	19,00	15,2
SD100-19.05-P	SD100-19.05-M	SD100-19.05-K	19,05	15,2
SD100-19.10-P	-	-	19,10	15,2
SD100-19.20-P	SD100-19.20-M	SD100-19.20-K	19,20	15,2
SD100-19.25-P	-	-	19,25	15,2
SD100-19.45-P	SD100-19.45-M	SD100-19.45-K	19,45	15,2
SD100-19.50-P	SD100-19.50-M	SD100-19.50-K	19,50	15,2
SD100-19.70-P	SD100-19.70-M	SD100-19.70-K	19,70	15,2
SD100-19.80-P	SD100-19.80-M	SD100-19.80-K	19,80	15,2
SD100-19.84-P	SD100-19.84-M	-	19,84	15,2

Фасочный модуль

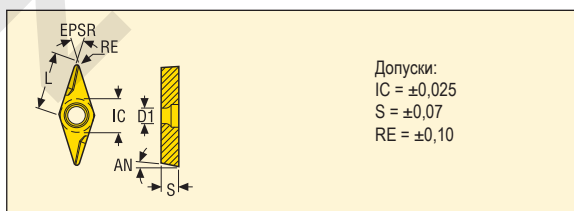


Номер продукта (для заказа)	Обозначение	Для корпуса сверла	Глубина сверления LU				Максимальная глубина фаски (мм)	OAL	BD
			SD101 (min-max)	SD103 (min-max)	SD105 (min-max)	SD107 (min-max)			
00014922	SD100-C45-12.00/12.49	SD10x-12.00/12.49	12-13	12-28	28-53	53-78	1,5	19	28
00014923	SD100-C45-12.50/12.99	SD10x-12.50/12.99	12-14	12-29	29-54	54-79	1,5	19	28
00014924	SD100-C45-13.00/13.99	SD10x-13.00/13.99	13-14	13-29	29-54	54-79	1,5	19	28
00014928	SD100-C45-14.00/14.99	SD10x-14.00/14.99	14-20	14-40	40-70	70-100	2,0	19	31
00014931	SD100-C45-15.00/15.99	SD10x-15.00/15.99	14-21	14-41	41-71	71-101	2,0	19	31
00014932	SD100-C45-16.00/16.99	SD10x-16.00/16.99	15-22	15-42	42-72	72-102	2,0	19	31
00014933	SD100-C45-17.00/17.99	SD10x-17.00/17.99	16-25	16-51	51-87	87-123	2,0	19	36
00014935	SD100-C45-18.00/18.99	SD10x-18.00/18.99	17-26	17-52	52-88	88-124	2,0	19	36
00014936	SD100-C45-19.00/19.99	SD10x-19.00/19.99	18-27	18-53	53-89	89-125	2,0	19	36

Комплектующие, Включено в комплект поставки

Для сверла диам. (мм)	Винт пластины		Ключ зажима пластины		Ключ	
	Пластины	Модуль	Пластины	Модуль	Пластины	Модуль
SD100-12.00-16.99	C02505-T07P	C04011-T15P	T07P-2	T07P-2	T15P-2	T15P-2
SD100-17.00-19.99	C02505-T07P	C05012-T15P	T07P-2	T07P-2	T15P-2	T15P-2

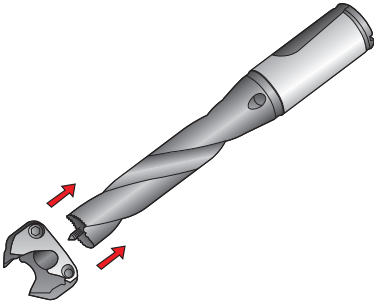
Пластины



Размер	Размеры в мм				
	IC	L	S	D1	RE
09	5,556	9,000	2,500	2,900	0,2
Сплав	T400D				
Обозначение	VCGX090202-D1				
Номер продукта (для заказа)	00014948				

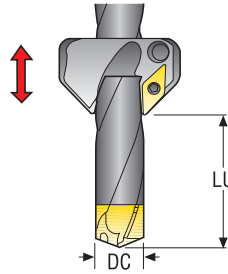
Фасочный модуль - Инструкции по установке модуля

1



Установите модуль на сверло без пластин и без коронки.

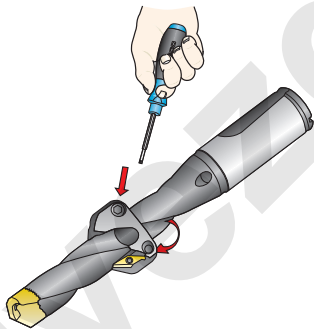
2



Если возможно, установить модуль как можно ближе к хвостовику.

DC		LU Глубина сверления			
		SD101 (мин-макс)		SD103 (мин-макс)	
(мм)	(дюйм)	(мм)	(дюйм)	(мм)	(дюйм)
12	0,472	12-13	0,472-0,512	12-28	0,472-1,102
12,5	0,492	12-14	0,472-0,551	12-29	0,472-1,142
13	0,512	13-14	0,512-0,551	13-29	0,512-1,142
14	0,551	14-20	0,551-0,787	14-40	0,551-1,575
15	0,591	14-21	0,551-0,827	14-41	0,551-1,614
16	0,630	15-22	0,591-0,866	15-42	0,591-1,654
17	0,669	16-25	0,630-0,984	16-51	0,630-2,008
18	0,709	17-26	0,669-1,024	17-52	0,669-2,047
19	0,748	18-27	0,709-1,063	18-53	0,709-2,087

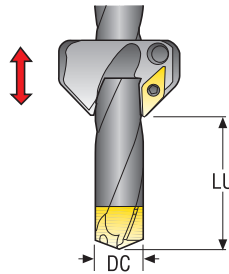
3



DC		M	
(мм)	(дюйм)	(Нм)	(дюйм-фунт)
12-19	0,472-0,748	3-4	26-35

Затяните оба винта в соответствии с приведенной выше таблицей.

2



Если возможно, установить модуль как можно ближе к хвостовику.

DC		LU Глубина сверления			
		SD105 (мин-макс)		SD107 (мин-макс)	
(мм)	(дюйм)	(мм)	(дюйм)	(мм)	(дюйм)
12	0,472	28-53	1,102-2,087	53-78	2,087-3,071
12,5	0,492	29-54	1,142-2,126	54-79	2,126-3,110
13	0,512	29-54	1,142-2,126	54-79	2,126-3,110
14	0,551	40-70	1,575-2,756	70-100	2,756-3,937
15	0,591	41-71	1,614-2,785	71-101	2,795-3,976
16	0,630	42-72	1,654-2,835	72-102	2,835-4,016
17	0,669	51-87	2,008-3,425	87-123	3,425-4,843
18	0,709	52-88	2,047-3,465	88-124	3,465-4,882
19	0,748	53-89	2,087-3,504	89-125	3,504-4,921

Фасочный модуль – Режимы резания

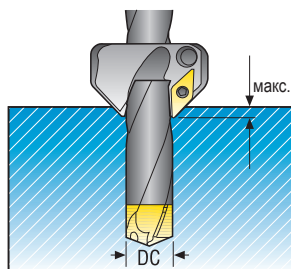
Рекомендованные скорости резания и подачи для Crownloc® на стр. 138-141 должны также использоваться при операциях обработки фаски.

Устранение неисправностей

Вибрация при обработке фаски

- Снизить скорость резания
- Если возможно, переместите модуль ближе к хвостовику сверла.
- Если возможно, используйте более короткое сверло

Максимальная глубина фаски



DC		Макс.	
(мм)	(дюйм)	(мм)	(дюйм)
12-13	.472-.512	1,5	.059
14-19	.551-.748	2	.079

Режимы резания – SD101 – Ø 10-26

SMG		f									v _c
		Ø10.00	Ø12.00	Ø14.00	Ø16.00	Ø18.00	Ø20.00	Ø22.00	Ø24.00	Ø26.00	
P1	P	0,20	0,24	0,26	0,28	0,30	0,32	0,34	0,34	0,36	125
P2	P	0,20	0,24	0,26	0,28	0,30	0,32	0,34	0,36	0,36	120
P3	P	0,19	0,22	0,24	0,26	0,28	0,30	0,32	0,34	0,34	105
P4	P	0,19	0,22	0,24	0,26	0,28	0,30	0,32	0,32	0,34	95
P5	P	0,19	0,22	0,24	0,26	0,28	0,30	0,30	0,32	0,34	90
P6	P	0,18	0,22	0,24	0,26	0,28	0,28	0,30	0,32	0,32	100
P7	P	0,18	0,22	0,24	0,26	0,28	0,28	0,30	0,32	0,32	95
P8	P	0,19	0,22	0,24	0,26	0,28	0,30	0,32	0,34	0,34	90
P11	P	0,18	0,22	0,24	0,26	0,28	0,28	0,30	0,32	0,32	90
P12	P	0,13	0,15	0,16	0,18	0,19	0,20	0,20	0,22	0,22	55
M1	M	0,14	0,15	0,15	0,16	0,16	0,16	0,17	0,17	0,17	85
M2	M	0,13	0,13	0,14	0,14	0,15	0,15	0,15	0,16	0,16	70
M3	M	0,10	0,11	0,11	0,11	0,12	0,12	0,12	0,12	0,13	50
M4	M	0,090	0,095	0,095	0,10	0,10	0,10	0,11	0,11	0,11	39
M5	M	0,090	0,095	0,095	0,10	0,10	0,10	0,11	0,11	0,11	33
K1	K	0,28	0,32	0,34	0,36	0,38	0,40	0,42	0,42	0,44	100
K2	K	0,26	0,28	0,30	0,32	0,34	0,36	0,38	0,38	0,40	85
K3	K	0,26	0,28	0,30	0,32	0,34	0,36	0,38	0,38	0,40	70
K4	K	0,26	0,28	0,30	0,32	0,34	0,36	0,38	0,38	0,40	70
K5	K	0,24	0,26	0,28	0,30	0,32	0,32	0,34	0,36	0,36	41
N1	M	0,18	0,19	0,19	0,20	0,20	0,20	0,22	0,22	0,22	335
N2	M	0,18	0,19	0,19	0,20	0,20	0,20	0,22	0,22	0,22	215
N3	M	0,18	0,19	0,19	0,20	0,20	0,20	0,22	0,22	0,22	145
N11	M	0,18	0,19	0,19	0,20	0,20	0,20	0,22	0,22	0,22	170
S1	M	0,090	0,095	0,095	0,10	0,10	0,10	0,11	0,11	0,11	34
S2	M	0,090	0,095	0,095	0,10	0,10	0,10	0,11	0,11	0,11	25
S3	M	0,085	0,085	0,090	0,095	0,095	0,095	0,10	0,10	0,10	25
S11	M	0,10	0,11	0,11	0,11	0,12	0,12	0,12	0,12	0,13	65
S12	M	0,10	0,11	0,11	0,11	0,12	0,12	0,12	0,12	0,13	49
S13	M	0,090	0,095	0,095	0,10	0,10	0,10	0,11	0,11	0,11	38
H3	P	0,085	0,095	0,11	0,12	0,12	0,13	0,14	0,14	0,15	27
H5	P	0,13	0,15	0,16	0,18	0,19	0,20	0,20	0,22	0,22	50
H7	P	0,085	0,095	0,11	0,12	0,12	0,13	0,14	0,14	0,15	27
H8	P	0,095	0,11	0,12	0,13	0,14	0,15	0,16	0,17	0,17	50
H11	P	0,13	0,15	0,16	0,18	0,19	0,20	0,20	0,22	0,22	65
H12	P	0,095	0,11	0,12	0,13	0,14	0,15	0,16	0,17	0,17	32
H21	P	0,095	0,11	0,12	0,13	0,14	0,15	0,16	0,17	0,17	50

SMG = Группа материалов Seco

f = мм/об

v_c = м/мин

Для всех режимов резания приведены начальные значения

Режимы резания – SD103 – Ø 10-26

SMG		f									v _c
		Ø10.00	Ø12.00	Ø14.00	Ø16.00	Ø18.00	Ø20.00	Ø22.00	Ø24.00	Ø26.00	
P1	P	0,20	0,24	0,26	0,28	0,30	0,32	0,34	0,34	0,36	120
P2	P	0,20	0,24	0,26	0,28	0,30	0,32	0,34	0,36	0,36	115
P3	P	0,19	0,22	0,24	0,26	0,28	0,30	0,32	0,34	0,34	100
P4	P	0,19	0,22	0,24	0,26	0,28	0,30	0,32	0,32	0,34	85
P5	P	0,19	0,22	0,24	0,26	0,28	0,30	0,30	0,32	0,34	85
P6	P	0,18	0,22	0,24	0,26	0,28	0,28	0,30	0,32	0,32	95
P7	P	0,18	0,22	0,24	0,26	0,28	0,28	0,30	0,32	0,32	90
P8	P	0,19	0,22	0,24	0,26	0,28	0,30	0,32	0,34	0,34	85
P11	P	0,18	0,22	0,24	0,26	0,28	0,28	0,30	0,32	0,32	85
P12	P	0,13	0,15	0,16	0,18	0,19	0,20	0,20	0,22	0,22	50
M1	M	0,14	0,15	0,15	0,16	0,16	0,16	0,17	0,17	0,17	80
M2	M	0,13	0,13	0,14	0,14	0,15	0,15	0,15	0,16	0,16	65
M3	M	0,10	0,11	0,11	0,11	0,12	0,12	0,12	0,12	0,13	49
M4	M	0,090	0,095	0,095	0,10	0,10	0,10	0,11	0,11	0,11	37
M5	M	0,090	0,095	0,095	0,10	0,10	0,10	0,11	0,11	0,11	31
K1	K	0,28	0,32	0,34	0,36	0,38	0,40	0,42	0,42	0,44	90
K2	K	0,26	0,28	0,30	0,32	0,34	0,36	0,38	0,38	0,40	80
K3	K	0,26	0,28	0,30	0,32	0,34	0,36	0,38	0,38	0,40	65
K4	K	0,26	0,28	0,30	0,32	0,34	0,36	0,38	0,38	0,40	65
K5	K	0,24	0,26	0,28	0,30	0,32	0,32	0,34	0,36	0,36	38
N1	M	0,18	0,19	0,19	0,20	0,20	0,20	0,22	0,22	0,22	315
N2	M	0,18	0,19	0,19	0,20	0,20	0,20	0,22	0,22	0,22	200
N3	M	0,18	0,19	0,19	0,20	0,20	0,20	0,22	0,22	0,22	135
N11	M	0,18	0,19	0,19	0,20	0,20	0,20	0,22	0,22	0,22	160
S1	M	0,090	0,095	0,095	0,10	0,10	0,10	0,11	0,11	0,11	32
S2	M	0,090	0,095	0,095	0,10	0,10	0,10	0,11	0,11	0,11	23
S3	M	0,085	0,085	0,090	0,095	0,095	0,095	0,10	0,10	0,10	23
S11	M	0,10	0,11	0,11	0,11	0,12	0,12	0,12	0,12	0,13	60
S12	M	0,10	0,11	0,11	0,11	0,12	0,12	0,12	0,12	0,13	46
S13	M	0,090	0,095	0,095	0,10	0,10	0,10	0,11	0,11	0,11	36
H3	P	0,085	0,095	0,11	0,12	0,12	0,13	0,14	0,14	0,15	25
H5	P	0,13	0,15	0,16	0,18	0,19	0,20	0,20	0,22	0,22	46
H7	P	0,085	0,095	0,11	0,12	0,12	0,13	0,14	0,14	0,15	25
H8	P	0,095	0,11	0,12	0,13	0,14	0,15	0,16	0,17	0,17	46
H11	P	0,13	0,15	0,16	0,18	0,19	0,20	0,20	0,22	0,22	60
H12	P	0,095	0,11	0,12	0,13	0,14	0,15	0,16	0,17	0,17	30
H21	P	0,095	0,11	0,12	0,13	0,14	0,15	0,16	0,17	0,17	46

SMG = Группа материалов Seco

f = мм/об

v_c = м/мин

Для всех режимов резания приведены начальные значения

Режимы резания-SD105-Ø 10-26

SMG		f									v _c
		Ø10.00	Ø12.00	Ø14.00	Ø16.00	Ø18.00	Ø20.00	Ø22.00	Ø24.00	Ø26.00	
P1	P	0,20	0,24	0,26	0,28	0,30	0,32	0,34	0,34	0,36	110
P2	P	0,20	0,24	0,26	0,28	0,30	0,32	0,34	0,36	0,36	110
P3	P	0,19	0,22	0,24	0,26	0,28	0,30	0,32	0,34	0,34	95
P4	P	0,19	0,22	0,24	0,26	0,28	0,30	0,32	0,32	0,34	85
P5	P	0,19	0,22	0,24	0,26	0,28	0,30	0,30	0,32	0,34	80
P6	P	0,18	0,22	0,24	0,26	0,28	0,28	0,30	0,32	0,32	90
P7	P	0,18	0,22	0,24	0,26	0,28	0,28	0,30	0,32	0,32	85
P8	P	0,19	0,22	0,24	0,26	0,28	0,30	0,32	0,34	0,34	80
P11	P	0,18	0,22	0,24	0,26	0,28	0,28	0,30	0,32	0,32	80
P12	P	0,13	0,15	0,16	0,18	0,19	0,20	0,20	0,22	0,22	48
M1	M	0,14	0,15	0,15	0,16	0,16	0,16	0,17	0,17	0,17	75
M2	M	0,13	0,13	0,14	0,14	0,15	0,15	0,15	0,16	0,16	60
M3	M	0,10	0,11	0,11	0,11	0,12	0,12	0,12	0,12	0,13	46
M4	M	0,090	0,095	0,095	0,10	0,10	0,10	0,11	0,11	0,11	35
M5	M	0,090	0,095	0,095	0,10	0,10	0,10	0,11	0,11	0,11	29
K1	K	0,28	0,32	0,34	0,36	0,38	0,40	0,42	0,42	0,44	90
K2	K	0,26	0,28	0,30	0,32	0,34	0,36	0,38	0,38	0,40	75
K3	K	0,26	0,28	0,30	0,32	0,34	0,36	0,38	0,38	0,40	65
K4	K	0,26	0,28	0,30	0,32	0,34	0,36	0,38	0,38	0,40	60
K5	K	0,24	0,26	0,28	0,30	0,32	0,32	0,34	0,36	0,36	36
N1	M	0,18	0,19	0,19	0,20	0,20	0,20	0,22	0,22	0,22	300
N2	M	0,18	0,19	0,19	0,20	0,20	0,20	0,22	0,22	0,22	190
N3	M	0,18	0,19	0,19	0,20	0,20	0,20	0,22	0,22	0,22	130
N11	M	0,18	0,19	0,19	0,20	0,20	0,20	0,22	0,22	0,22	150
S1	M	0,090	0,095	0,095	0,10	0,10	0,10	0,11	0,11	0,11	30
S2	M	0,090	0,095	0,095	0,10	0,10	0,10	0,11	0,11	0,11	22
S3	M	0,085	0,085	0,090	0,095	0,095	0,095	0,10	0,10	0,10	22
S11	M	0,10	0,11	0,11	0,11	0,12	0,12	0,12	0,12	0,13	55
S12	M	0,10	0,11	0,11	0,11	0,12	0,12	0,12	0,12	0,13	44
S13	M	0,090	0,095	0,095	0,10	0,10	0,10	0,11	0,11	0,11	34
H3	P	0,085	0,095	0,11	0,12	0,12	0,13	0,14	0,14	0,15	24
H5	P	0,13	0,15	0,16	0,18	0,19	0,20	0,20	0,22	0,22	44
H7	P	0,085	0,095	0,11	0,12	0,12	0,13	0,14	0,14	0,15	24
H8	P	0,095	0,11	0,12	0,13	0,14	0,15	0,16	0,17	0,17	44
H11	P	0,13	0,15	0,16	0,18	0,19	0,20	0,20	0,22	0,22	55
H12	P	0,095	0,11	0,12	0,13	0,14	0,15	0,16	0,17	0,17	29
H21	P	0,095	0,11	0,12	0,13	0,14	0,15	0,16	0,17	0,17	44

SMG = Группа материалов Seco

f = мм/об

v_c = м/мин

Для всех режимов резания приведены начальные значения

Режимы резания – SD107 – Ø 12-26

SMG		f								v _c
		Ø12.00	Ø14.00	Ø16.00	Ø18.00	Ø20.00	Ø22.00	Ø24.00	Ø26.00	
P1	P	0,24	0,26	0,28	0,30	0,32	0,34	0,34	0,36	110
P2	P	0,24	0,26	0,28	0,30	0,32	0,34	0,36	0,36	105
P3	P	0,22	0,24	0,26	0,28	0,30	0,32	0,34	0,34	90
P4	P	0,22	0,24	0,26	0,28	0,30	0,32	0,32	0,34	80
P5	P	0,22	0,24	0,26	0,28	0,30	0,30	0,32	0,34	75
P6	P	0,22	0,24	0,26	0,28	0,28	0,30	0,32	0,32	85
P7	P	0,22	0,24	0,26	0,28	0,28	0,30	0,32	0,32	80
P8	P	0,22	0,24	0,26	0,28	0,30	0,32	0,34	0,34	75
P11	P	0,22	0,24	0,26	0,28	0,28	0,30	0,32	0,32	80
P12	P	0,15	0,16	0,18	0,19	0,20	0,20	0,22	0,22	47
M1	M	0,15	0,15	0,16	0,16	0,16	0,17	0,17	0,17	75
M2	M	0,13	0,14	0,14	0,15	0,15	0,15	0,16	0,16	60
M3	M	0,11	0,11	0,11	0,12	0,12	0,12	0,12	0,13	45
M4	M	0,095	0,095	0,10	0,10	0,10	0,11	0,11	0,11	34
M5	M	0,095	0,095	0,10	0,10	0,10	0,11	0,11	0,11	28
K1	K	0,32	0,34	0,36	0,38	0,40	0,42	0,42	0,44	85
K2	K	0,28	0,30	0,32	0,34	0,36	0,38	0,38	0,40	75
K3	K	0,28	0,30	0,32	0,34	0,36	0,38	0,38	0,40	60
K4	K	0,28	0,30	0,32	0,34	0,36	0,38	0,38	0,40	60
K5	K	0,26	0,28	0,30	0,32	0,32	0,34	0,36	0,36	35
N1	M	0,19	0,19	0,20	0,20	0,20	0,22	0,22	0,22	290
N2	M	0,19	0,19	0,20	0,20	0,20	0,22	0,22	0,22	185
N3	M	0,19	0,19	0,20	0,20	0,20	0,22	0,22	0,22	125
N11	M	0,19	0,19	0,20	0,20	0,20	0,22	0,22	0,22	145
S1	M	0,095	0,095	0,10	0,10	0,10	0,11	0,11	0,11	29
S2	M	0,095	0,095	0,10	0,10	0,10	0,11	0,11	0,11	21
S3	M	0,085	0,090	0,095	0,095	0,095	0,10	0,10	0,10	21
S11	M	0,11	0,11	0,11	0,12	0,12	0,12	0,12	0,13	55
S12	M	0,11	0,11	0,11	0,12	0,12	0,12	0,12	0,13	42
S13	M	0,095	0,095	0,10	0,10	0,10	0,11	0,11	0,11	33
H3	P	0,095	0,11	0,12	0,12	0,13	0,14	0,14	0,15	23
H5	P	0,15	0,16	0,18	0,19	0,20	0,20	0,22	0,22	43
H7	P	0,095	0,11	0,12	0,12	0,13	0,14	0,14	0,15	23
H8	P	0,11	0,12	0,13	0,14	0,15	0,16	0,17	0,17	43
H11	P	0,15	0,16	0,18	0,19	0,20	0,20	0,22	0,22	55
H12	P	0,11	0,12	0,13	0,14	0,15	0,16	0,17	0,17	28
H21	P	0,11	0,12	0,13	0,14	0,15	0,16	0,17	0,17	43

SMG = Группа материалов Seco

f = мм/об

v_c = м/мин


Для всех режимов резания приведены начальные значения

Нет необходимости ждать коммерческого предложения – Быстрые сроки поставки

Теперь вы сами можете разработать нужное вам сверло Crownloc® или коронку Crownloc®, используя программу разработки специального инструмента (Custom Design).

Эта концепция обеспечивает Вам ряд преимуществ:


- Нет необходимости ждать коммерческого предложения! Цену и срок поставки Вы видите сразу. Быстрые сроки поставки



CUSTOM DESIGN

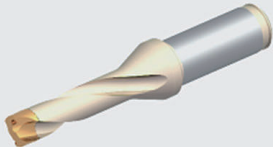
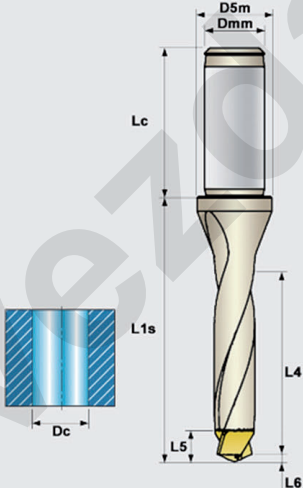
Drilling >> CrownLoc® >> Single Diameter >> Single Diameter >> Single Diameter Feedback


Back
Start Page
English

 [Print this page](#)

Step 1: Tool Specification

Step 2: Request for Quotation

	Min	Max	
Dc	10	25.99	20.3
L4	20	175	106
With flange	<input checked="" type="checkbox"/>		
Type of shank	ISO 9766 (R7) 		
Shank size	25		
L1s (±0.5)	139		
Lc	56		
L5	15.2		
L6	3.7		
Dmm (h6)	25		
D5m	32		

Previous
Next

Spare Parts / Inserts

Note Inserts have to be ordered separately

Designation

SD109-20.00/21.99-106-25R7

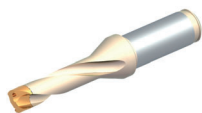
Delivery Time

Quantity: Get data

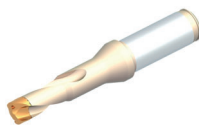
Для более подробной информации свяжитесь с вашим ближайшим представителем Seco.

Различные типы специальных сверл – Более подробная информация в Custom Design

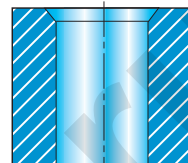
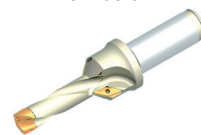
A1. Единый диаметр



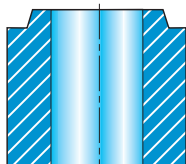
A2. Усиленное



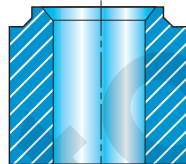
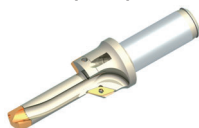
A3. Фаска



A4. Торец



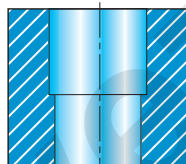
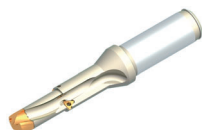
A5. Торц. с фаской



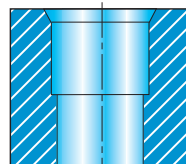
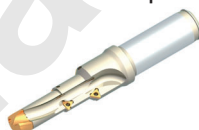
A6. Прямые стружечные канавки



B1. Зенковка



B2. Зенковка и фаска



Нет необходимости ждать коммерческого предложения – Быстрые сроки поставки


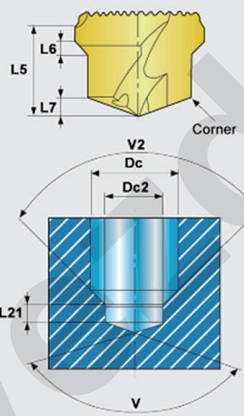
SECO

CUSTOM DESIGN

Drilling >> CrownLoc® Inserts >> Bottom profile >> Step Feedback

Back
Start Page
English ▼

Print this page

Step 1: Tool Specification
Step 2: Request for Quotation

	Min	Max	
Dc (k7)	10	25.99	19.7
Hole tolerances			H9-H11
V (±2°)	100	140	140
Dc2 (k7)	14	19.7	16.4
V2 (±2°)	60	180	132
L21 (±0.1)	0	8.8	5.8
Application			P i
Corner			Standard i
L5			13.44
L6			0.73
L7			2.98
Coating			TiAlN
Edge preparation			Medium

Previous
Next

Designation
SD100-B3-19.70-3570480-P

Delivery Time

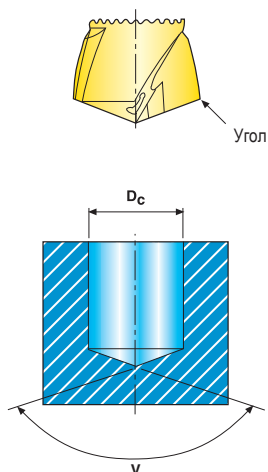
Quantity: Get data

Min Quantity: 2

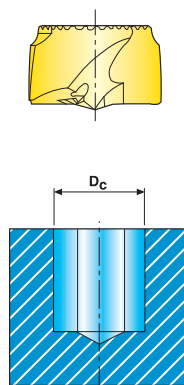
Для более подробной информации свяжитесь с вашим ближайшим представителем Seco.

Различные типы специальных сверл – Более подробная информация в Custom Design

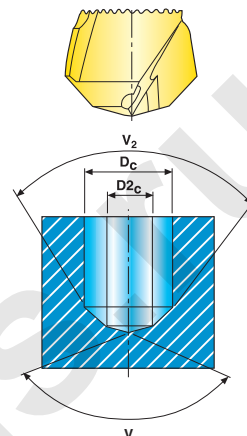
A1. Единый диаметр



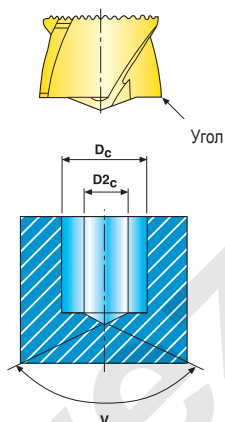
A2. -L = Длинностружечные материалы



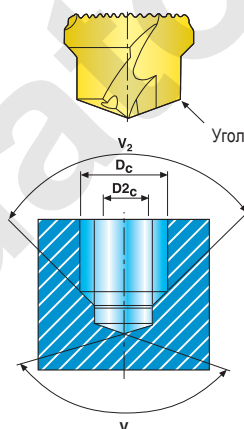
B1. Двойной угол



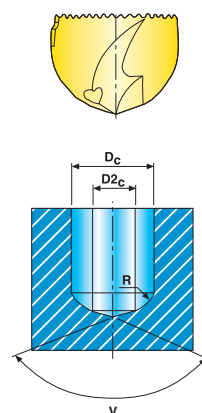
B2. Зенковка



B3. Двойной диаметр



B4. Сфера

Диаметр сверления, $D_c = 10,00-25,99$

Геометрия:

P = Сталь

M = Нержавеющая сталь

K = Чугун

L = Длинностружечные материалы

N = Цветные сплавы

H = Закаленные стали

Угол: Стандартный, фаска, радиус

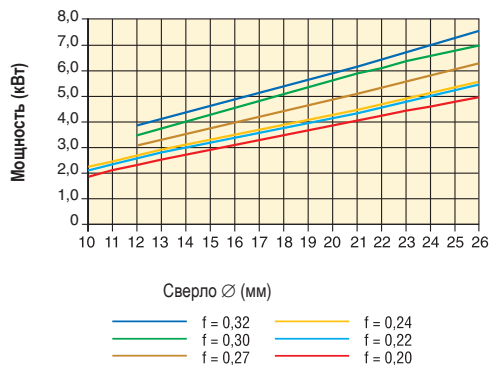
V: 100–150° (стандарт = 140°)

Доступно с 10 и 13 % кобальта
для повышения износостойкости.
(Пример: SD100-15.00-K10.

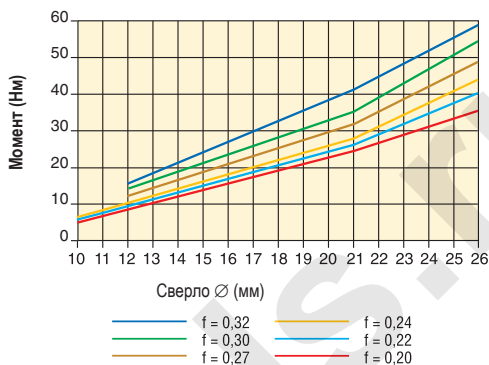
Режимы обработки

Значения в диаграммах различаются в зависимости от режимов резания, материала, к.п.д. станка и износа инструмента. Диаграммы, приведенные ниже, действуют для группы материалов (SMG) P5-P6 по классификации Seco и скорости резания 90 м/мин.

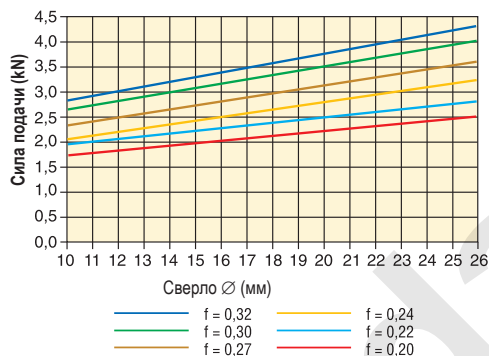
Потребление полезной мощности



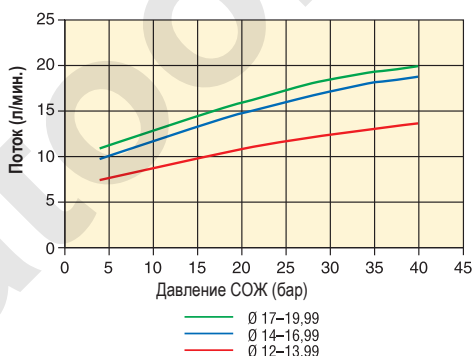
Крутящий момент сверления



Сила подачи



Подача СОЖ при различном давлении



Допуски отверстия / Шероховатость поверхности

SD101, SD103, SD105 и SD107 IT9-10 / R _a 1-4*		
Сверло Ø DC (мм)	Допуск IT9 (мкм)	Допуск IT10 (мкм)
10-18	43	70
18-30	52	84

*Возможно ухудшение качества обрабатываемой поверхности и допуска отверстия в низкоуглеродистых и нержавеющей сталях.

По возможности используйте максимально короткое сверло.

Рекомендуемый поток СОЖ Dx1 л/мин.

Мин. поток СОЖ D/2 л/мин.

D = Диаметр сверла.

Мин. рекомендуемое давление 10 бар, если < 3 x D

Мин. рекомендуемое давление 20 бар, если > 3 x D

Мин. рекомендуемое давление 40 бар, если > 5 x D

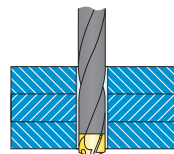
Состав СОЖ

Рекомендуемая смесь эмульсии 6-8%.

При сверлении нержавеющей стали, суперсплавов и высокопрочных сталей рекомендуется смесь 10%.


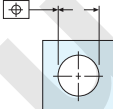
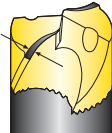
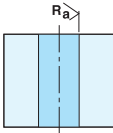

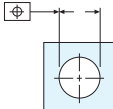

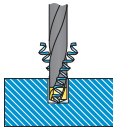
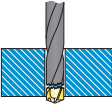
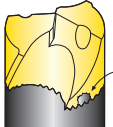
Рекомендации по обработке

Возможна обработка многослойных заготовок, если они надежно скреплены без зазоров. Зазоры могут оказать влияние на удаление стружки и при этом повредить сверло.



Устранение неисправностей - Предварительная проверка:

- Жесткость крепления детали
- Состояние шпинделя станка
- Состояние держателя
- Крепление инструмента:
 - Биение в пределах 0,06 макс
- Эвакуация стружки:
 - Режимы резания
- СОЖ:
 - Давление
 - Поток
 - Концентрация

<p>Выкрашивание режущих кромок</p> <ul style="list-style-type: none"> • Уменьшите подачу/об. • Если сверло вибрирует, снизьте скорость резания и повысьте скорость подачи. • При сверлении неровных, твердых и наклонных поверхностей уменьшите подачу на 30%–50% на входе и выходе. 	<p>Неудовлетворительный допуск по диаметру</p> <ul style="list-style-type: none"> • Увеличьте подачу/об. • Используйте цельное твердосплавное сверло Seco Feedmax, см. стр. 18-21 • Используйте оставшуюся операцию, см. стр. 237 • Используйте расточку, см. стр. 371-372 
<p>Быстрый износ по задней поверхности</p> <ul style="list-style-type: none"> • Проверьте правильность используемой геометрии • Уменьшите скорость резания 	<p>Неудовлетворительная шероховатость поверхности</p> <ul style="list-style-type: none"> • Уменьшите подачу/об. • Увеличьте скорость резания • Проверьте правильность используемой геометрии • Используйте цельное твердосплавное сверло Seco Feedmax, см. стр. 18-21 • Используйте развертывание, см. стр. 237 
<p>Износ канавки</p> <ul style="list-style-type: none"> • Уменьшите подачу/об. • Уменьшите скорость резания • Увеличьте концентрацию СОЖ 	<p>Неудовлетворительное позиционирование отверстия</p> <ul style="list-style-type: none"> • Уменьшите подачу/об. • При сверлении неровных, твердых и наклонных поверхностей уменьшите подачу на 30%–50% на входе и выходе. • Центровочное отверстие с углом 140°. • Используйте цельное твердосплавное сверло Seco Feedmax, см. стр. 18-21 • Используйте расточку, см. стр. 371-372 
<p>Износ периферийных ленточек</p> <ul style="list-style-type: none"> • Проверьте правильность используемой геометрии • Уменьшите скорость резания • Увеличьте концентрацию СОЖ. • При сверлении неровных, твердых и наклонных поверхностей снижайте скорость подачи на 30%–50% на входе и выходе. 	<p>Защемление длинной стружки</p> <ul style="list-style-type: none"> • Увеличьте подачу • Для длинностружечных материалов SMG P1-P4, SMG M1-M2: <ul style="list-style-type: none"> - Увеличьте скорость резания и снизьте подачу/об - Используйте геометрию L (спец. инструмент) 
<p>Поломка на выходе</p> <ul style="list-style-type: none"> • Соединение коронки ломается на выходе из детали. Возможная причина поломки: <ul style="list-style-type: none"> - Соединительные поверхности не были тщательно очищены, и между наконечником и корпусом сверла осталась грязь или стружка. - Коронка не была надежно закреплена. Используйте динамометрический ключ <ul style="list-style-type: none"> - Недостаточное крепление коронки 	<p>Выкрашивание элементов крепления</p> <ul style="list-style-type: none"> • Небольшое выкрашивание не опасно для системы крепления. Оно не скажется на эффективности сверления • Если при сверлении с большими подачами или при сверлении наклонных поверхностей наблюдается значительное выкрашивание, снижайте скорость подачи. 



Обзор диапазона

Crownloc® Plus	∅ Диапазон	Глубина сверления	Коронка допуск	Допуск отверстия (1)	Качество поверхности (2)
SD403  стр. 152-153	12,00–19,99 мм	~ 3 x D	k7	IT9-10	R _a 1–3 мкм
SD405  стр. 154-155	12,00–19,99 мм	~ 5 x D	k7	IT10	R _a 1–3 мкм
SD408  стр. 156-157	12,00–19,99 мм	~ 8 x D	k7	IT10	R _a 1–3 мкм

1) Возможны изменения в зависимости от материалов и используемых режимов резания.

2) Глубина резания, режимы резания, давление СОЖ и материал могут негативно сказаться на качестве обработанной поверхности.

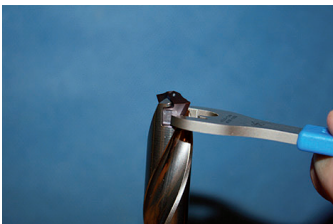
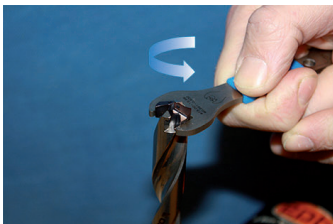
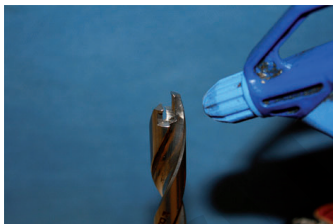
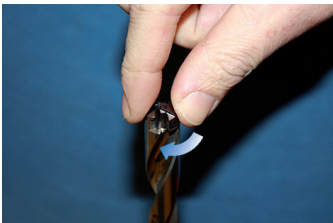
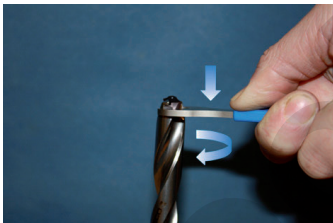

Обозначение Crownloc® Plus



Обозначения коронок



Инструкция по сборке

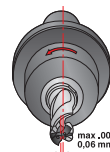
<p>1.</p>  <p>Для снятия коронки найдите две лыски на поверхности сверла.</p>	<p>2.</p>  <p>Поверните ключ на четверть оборота против часовой стрелки.</p>	<p>3.</p>  <p>Очистите посадочное место перед установкой новой коронки.</p>
<p>4.</p>  <p>Наживите коронку.</p>	<p>5.</p>  <p>С помощью ключа поверните коронку в зажатом состоянии на четверть оборота по часовой стрелке, держа ее перпендикулярно корпусу сверла.</p>	<p>6.</p>  <p>Убедитесь в том, что поверхности коронки и корпуса сверла плотно прилегают друг к другу, см. рисунок.</p>

1. Стабильность

Стабильность операции важна для длительного срока службы инструмента и точности отверстия. Проверьте состояние шпинделя станка, приспособления и крепления детали относительно их стабильности и жесткости. Нестабильность может стать причиной поломки инструмента.

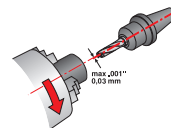
2. Вращение

Полное измеренное биение не должно превышать 0,06 мм (вращающийся инструмент). Измеряйте биение, полностью проворачивая сверло.



3. неподвижный инструмент

Расстояние между вершиной сверла и вращающимся центром заготовки не должно превышать 0,03 мм (неподвижный инструмент).



4. Рекомендуемые держатели

Для достижения наилучшего результата используйте держатель BT JIS B 6339-ADB, Тип 5672, Высокоточный патрон. Дополнительную информацию см. в каталоге Вспомогательный инструмент.



Weldon

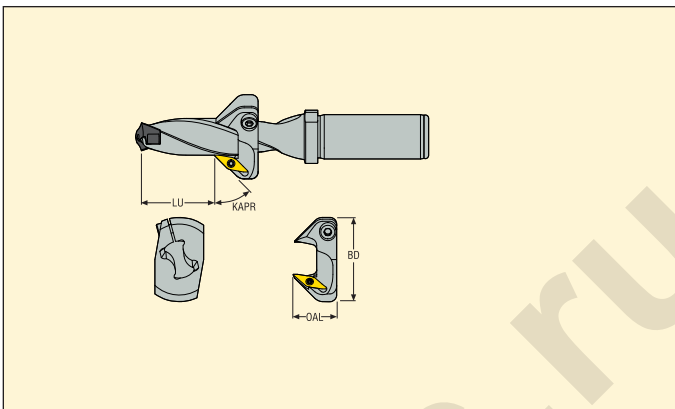


Гидропатрон
(Только для цилиндрических хвостовиков R1)



Высокоточный цанговый патрон
(Только для цилиндрических хвостовиков -R1)

Фасочный модуль

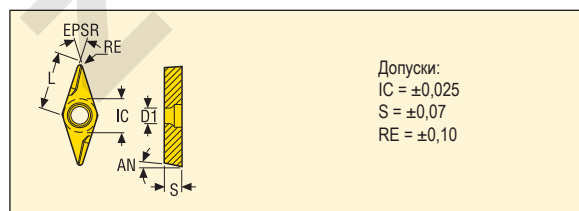


Номер продукта (для заказа)	Обозначение	Для корпуса сверла	Глубина сверления LU				Максимальная глубина фаски (мм)	OAL	BD
			SD403 (min-max)	SD405 (min-max)	SD408 (min-max)				
02846075	SD400-C45-12.00/12.49	SD40x-12.00/12.49	6-22	6-47	47-84	1,5	20	34	
02846076	SD400-C45-12.50/12.99	SD40x-12.50/12.99	7-23	7-48	48-88	1,5	20	34	
02846077	SD400-C45-13.00/13.99	SD40x-13.00/13.99	7-27	7-55	55-97	1,5	20	34	
02846078	SD400-C45-14.00/14.99	SD40x-14.00/14.99	7-33	7-60	60-105	1,5	20	36	
02846079	SD400-C45-15.00/15.99	SD40x-15.00/15.99	8-35	8-67	67-114	1,5	20	36	
02846080	SD400-C45-16.00/16.99	SD40x-16.00/16.99	8-38	8-72	72-123	1,5	20	38	
02846117	SD400-C45-17.00/17.99	SD40x-17.00/17.99	9-43	9-79	79-132	1,5	20	38	
02846082	SD400-C45-18.00/18.99	SD40x-18.00/18.99	9-45	9-83	83-140	1,5	20	40	
02846083	SD400-C45-19.00/19.99	SD40x-19.00/19.99	10-49	10-89	89-149	1,5	20	40	

Комплекующие, Включено в комплект поставки

Для сверла diam. (мм)	Ключ зажима пластины	Винт пластины	Ключ	Ключ	Зажимной винт 1	Зажимной винт 2
SD400-C45...	T07P-2	C02505-T07P	2SMS795	3SMS795	MC6S4X8	P6SS4X8

Пластины

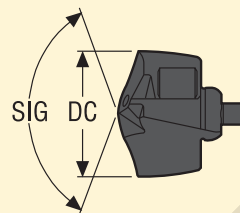


Размер	Размеры в мм				
	IC	L	S	D1	RE
09	5,556	9,000	2,500	2,900	0,2
Сплав	T400D				
Обозначение	VCGX090202-D1				
Номер продукта (для заказа)	00014948				

Коронки - Геометрии -Р и -М



Угол вершины: 140°



Р-геометрия	М-геометрия	DC (дюйм)	DC (мм)
SD400-12.00-P	SD400-12.00-M	0.472	12,00
SD400-12.10-P	-	0.476	12,10
SD400-12.20-P	-	0.480	12,20
SD400-12.30-P	SD400-12.30-M	0.484	12,30
SD400-12.41-P	SD400-12.41-M	0.489	12,41
SD400-12.50-P	SD400-12.50-M	0.492	12,50
SD400-12.60-P	-	0.496	12,60
SD400-12.70-P	SD400-12.70-M	0.500	12,70
SD400-12.80-P	SD400-12.80-M	0.504	12,80
SD400-12.90-P	SD400-12.90-M	0.508	12,90
SD400-13.00-P	SD400-13.00-M	0.512	13,00
SD400-13.10-P	SD400-13.10-M	0.516	13,10
SD400-13.20-P	-	0.520	13,20
SD400-13.30-P	SD400-13.30-M	0.524	13,30
SD400-13.50-P	SD400-13.50-M	0.531	13,50
SD400-13.70-P	SD400-13.70-M	0.539	13,70
SD400-13.80-P	SD400-13.80-M	0.543	13,80
SD400-13.89-P	SD400-13.89-M	0.547	13,89
SD400-14.00-P	SD400-14.00-M	0.551	14,00
SD400-14.10-P	-	0.555	14,10
SD400-14.20-P	SD400-14.20-M	0.559	14,20
SD400-14.288-P	SD400-14.288-M	0.563	14,288
SD400-14.40-P	-	0.567	14,40
SD400-14.50-P	SD400-14.50-M	0.571	14,50
SD400-14.68-P	SD400-14.68-M	0.578	14,68
SD400-14.70-P	SD400-14.70-M	0.579	14,70
SD400-14.80-P	SD400-14.80-M	0.583	14,80
SD400-14.90-P	SD400-14.90-M	0.587	14,90
SD400-15.00-P	SD400-15.00-M	0.591	15,00
SD400-15.08-P	SD400-15.08-M	0.594	15,08
SD400-15.10-P	-	0.594	15,10
SD400-15.20-P	-	0.598	15,20
SD400-15.25-P	SD400-15.25-M	0.600	15,25
SD400-15.478-P	SD400-15.478-M	0.609	15,478
SD400-15.50-P	SD400-15.50-M	0.610	15,50
SD400-15.70-P	SD400-15.70-M	0.618	15,70
SD400-15.80-P	SD400-15.80-M	0.622	15,80
SD400-15.875-P	SD400-15.875-M	0.625	15,875
SD400-16.00-P	SD400-16.00-M	0.630	16,00
SD400-16.10-P	-	0.634	16,10
SD400-16.20-P	-	0.638	16,20
SD400-16.25-P	-	0.640	16,25
SD400-16.27-P	SD400-16.27-M	0.641	16,27
SD400-16.40-P	-	0.646	16,40
SD400-16.50-P	SD400-16.50-M	0.650	16,50

Режимы резания – SD403 – Ø 12-20

SMG		f					v _c
		Ø12,00	Ø14,00	Ø16,00	Ø18,00	Ø20,00	
P1	P	0,30	0,32	0,34	0,36	0,36	155
P2	P	0,30	0,32	0,34	0,36	0,38	150
P3	P	0,28	0,30	0,32	0,34	0,36	130
P4	P	0,28	0,30	0,32	0,34	0,34	115
P5	P	0,28	0,30	0,32	0,32	0,34	110
P6	P	0,28	0,30	0,30	0,32	0,34	120
P7	P	0,28	0,30	0,30	0,32	0,34	115
P8	P	0,28	0,30	0,32	0,34	0,36	110
P11	P	0,28	0,30	0,30	0,32	0,34	110
P12	P	0,19	0,20	0,22	0,22	0,24	65
M1	M	0,17	0,19	0,20	0,22	0,22	95
M2	M	0,16	0,17	0,18	0,19	0,20	80
M3	M	0,13	0,14	0,14	0,15	0,16	60
M4	M	0,11	0,12	0,13	0,13	0,14	45
M5	M	0,11	0,12	0,13	0,13	0,14	37
K1	P	0,28	0,30	0,32	0,34	0,36	110
K2	P	0,26	0,28	0,30	0,32	0,32	95
K3	P	0,26	0,28	0,30	0,32	0,32	80
K4	P	0,26	0,28	0,30	0,32	0,32	75
K5	P	0,24	0,26	0,26	0,28	0,30	45
N2	M	0,26	0,28	0,30	0,32	0,34	215
N3	M	0,26	0,28	0,30	0,32	0,34	145
N11	M	0,26	0,28	0,30	0,32	0,34	170
S1	M	0,095	0,11	0,12	0,13	0,13	34
S2	M	0,095	0,11	0,12	0,13	0,13	24
S3	M	0,095	0,11	0,12	0,13	0,13	24
S11	M	0,16	0,17	0,19	0,20	0,22	65
S12	M	0,16	0,17	0,19	0,20	0,22	49
S13	M	0,14	0,15	0,17	0,18	0,19	38
H3	P	0,12	0,13	0,14	0,15	0,15	32
H5	P	0,19	0,20	0,22	0,22	0,24	60
H7	P	0,12	0,13	0,14	0,15	0,15	32
H8	P	0,14	0,15	0,16	0,17	0,18	60
H11	P	0,19	0,20	0,22	0,22	0,24	75
H12	P	0,14	0,15	0,16	0,17	0,18	39
H21	P	0,14	0,15	0,16	0,17	0,18	60

SMG = Группа материалов Seco

f = мм/об

v_c = м/мин

Для всех режимов резания приведены начальные значения

Режимы резания – SD405 – Ø 12-20

SMG		f					v _c
		Ø12,00	Ø14,00	Ø16,00	Ø18,00	Ø20,00	
P1	P	0,30	0,32	0,34	0,36	0,36	125
P2	P	0,30	0,32	0,34	0,36	0,38	120
P3	P	0,28	0,30	0,32	0,34	0,36	105
P4	P	0,28	0,30	0,32	0,34	0,34	95
P5	P	0,28	0,30	0,32	0,32	0,34	90
P6	P	0,28	0,30	0,30	0,32	0,34	100
P7	P	0,28	0,30	0,30	0,32	0,34	95
P8	P	0,28	0,30	0,32	0,34	0,36	90
P11	P	0,28	0,30	0,30	0,32	0,34	90
P12	P	0,19	0,20	0,22	0,22	0,24	55
M1	M	0,17	0,19	0,20	0,22	0,22	80
M2	M	0,16	0,17	0,18	0,19	0,20	65
M3	M	0,13	0,14	0,14	0,15	0,16	49
M4	M	0,11	0,12	0,13	0,13	0,14	37
M5	M	0,11	0,12	0,13	0,13	0,14	31
K1	P	0,28	0,30	0,32	0,34	0,36	90
K2	P	0,26	0,28	0,30	0,32	0,32	75
K3	P	0,26	0,28	0,30	0,32	0,32	65
K4	P	0,26	0,28	0,30	0,32	0,32	60
K5	P	0,24	0,26	0,26	0,28	0,30	37
N2	M	0,26	0,28	0,30	0,32	0,34	175
N3	M	0,26	0,28	0,30	0,32	0,34	120
N11	M	0,26	0,28	0,30	0,32	0,34	140
S1	M	0,095	0,11	0,12	0,13	0,13	28
S2	M	0,095	0,11	0,12	0,13	0,13	20
S3	M	0,095	0,11	0,12	0,13	0,13	20
S11	M	0,16	0,17	0,19	0,20	0,22	50
S12	M	0,16	0,17	0,19	0,20	0,22	40
S13	M	0,14	0,15	0,17	0,18	0,19	31
H3	P	0,12	0,13	0,14	0,15	0,15	26
H5	P	0,19	0,20	0,22	0,22	0,24	49
H7	P	0,12	0,13	0,14	0,15	0,15	26
H8	P	0,14	0,15	0,16	0,17	0,18	49
H11	P	0,19	0,20	0,22	0,22	0,24	60
H12	P	0,14	0,15	0,16	0,17	0,18	32
H21	P	0,14	0,15	0,16	0,17	0,18	49

SMG = Группа материалов Seco

f = мм/об

v_c = м/мин

Для всех режимов резания приведены начальные значения

Режимы резания – SD408 – Ø 12-20

SMG		f					v _c
		Ø12,00	Ø14,00	Ø16,00	Ø18,00	Ø20,00	
P1	P	0,30	0,32	0,34	0,36	0,36	100
P2	P	0,30	0,32	0,34	0,36	0,38	100
P3	P	0,28	0,30	0,32	0,34	0,36	85
P4	P	0,28	0,30	0,32	0,34	0,34	75
P5	P	0,28	0,30	0,32	0,32	0,34	70
P6	P	0,28	0,30	0,30	0,32	0,34	80
P7	P	0,28	0,30	0,30	0,32	0,34	75
P8	P	0,28	0,30	0,32	0,34	0,36	70
P11	P	0,28	0,30	0,30	0,32	0,34	75
P12	P	0,19	0,20	0,22	0,22	0,24	43
M1	M	0,17	0,19	0,20	0,22	0,22	65
M2	M	0,16	0,17	0,18	0,19	0,20	50
M3	M	0,13	0,14	0,14	0,15	0,16	39
M4	M	0,11	0,12	0,13	0,13	0,14	29
M5	M	0,11	0,12	0,13	0,13	0,14	24
K1	P	0,28	0,30	0,32	0,34	0,36	70
K2	P	0,26	0,28	0,30	0,32	0,32	60
K3	P	0,26	0,28	0,30	0,32	0,32	50
K4	P	0,26	0,28	0,30	0,32	0,32	49
K5	P	0,24	0,26	0,26	0,28	0,30	29
N2	M	0,26	0,28	0,30	0,32	0,34	140
N3	M	0,26	0,28	0,30	0,32	0,34	95
N11	M	0,26	0,28	0,30	0,32	0,34	110
S1	M	0,095	0,11	0,12	0,13	0,13	22
S2	M	0,095	0,11	0,12	0,13	0,13	16
S3	M	0,095	0,11	0,12	0,13	0,13	16
S11	M	0,16	0,17	0,19	0,20	0,22	42
S12	M	0,16	0,17	0,19	0,20	0,22	32
S13	M	0,14	0,15	0,17	0,18	0,19	25
H3	P	0,12	0,13	0,14	0,15	0,15	21
H5	P	0,19	0,20	0,22	0,22	0,24	39
H7	P	0,12	0,13	0,14	0,15	0,15	21
H8	P	0,14	0,15	0,16	0,17	0,18	39
H11	P	0,19	0,20	0,22	0,22	0,24	49
H12	P	0,14	0,15	0,16	0,17	0,18	26
H21	P	0,14	0,15	0,16	0,17	0,18	39

SMG = Группа материалов Seco

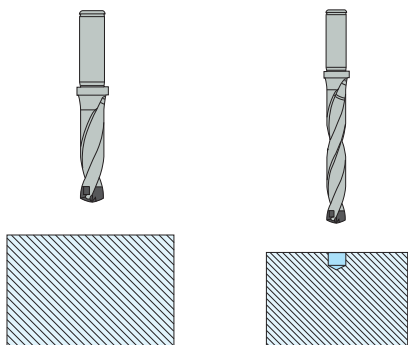
f = мм/об

v_c = м/мин

Для всех режимов резания приведены начальные значения

Информация по применению

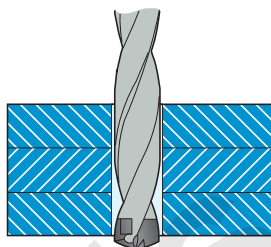
Обработанная поверхность



Не требуется предв. сверление или заниженные входные подачи при использовании SD403 и SD405. При использовании SD408 Всегда рекомендуется предварительное сверление. * При использовании SD405 по нержавеющей стали может быть необходима операция предварительного сверления.

Многослойные заготовки

Возможна обработка многослойных заготовок, если они надежно скреплены без зазоров. Зазоры могут оказать влияние на удаление стружки и при этом повредить сверло.



Неровный/Вход отверстия под углом

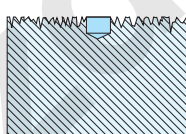
Варианты пред-сверлильных операций

При неровном входе или входе под углом используйте соответствующие предварительные операции.

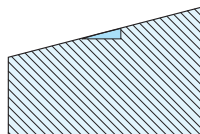
При использовании сверл $> 3 \times D$ рекомендуется предварительное сверление стандартным инструментом, например SD403.



Обработать плоскость, используя концевую фрезу из диапазона Seco.



Вход отверстия на неровной поверхности



Вход отверстия под углом

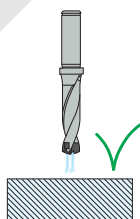
Рекомендации по СОЖ

Давление СОЖ

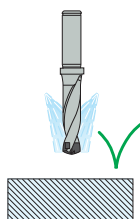
Минимально рекомендуемое давление СОЖ 10 бар при $\leq 3 \times D$
 Минимально рекомендуемое давление СОЖ 30 бар при $> 3 \times D$

Состав СОЖ

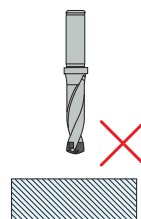
Рекомендуемый раствор эмульсии 6-8 %. При сверлении нержавеющей стали, суперсплавов и высокопрочных сталей рекомендуется 10% смесь.



Предпочтительный выбор



$< 3 \times D$

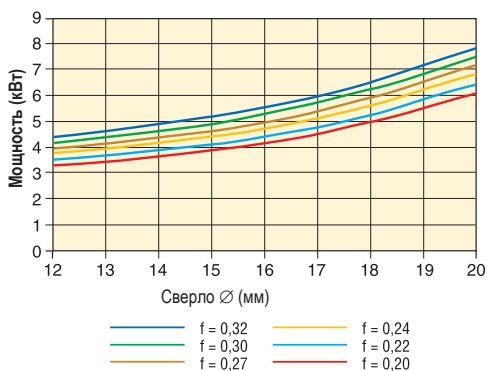


Режимы обработки

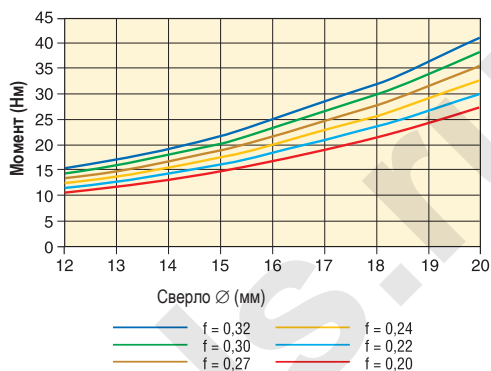
Значения в диаграммах различаются в зависимости от режимов резания, материала, к.п.д. станка и износа инструмента.

Диаграммы, приведенные ниже, действуют для группы материалов (SMG) P5-P6 по классификации Seco и скорости резания 90 м/мин.

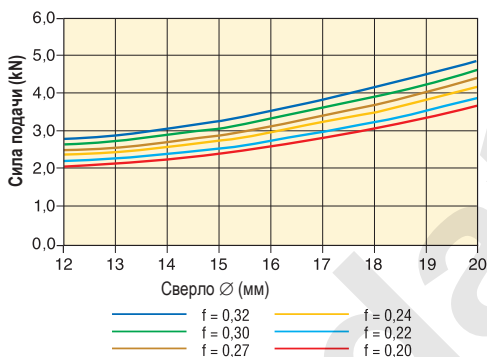
Потребление полезной мощности



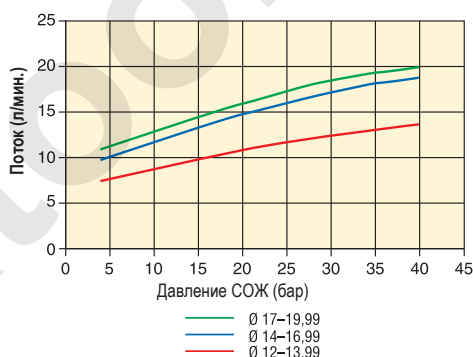
Крутящий момент сверления



Сила подачи



Подача СОЖ при различном давлении



Допуски отверстия / Шероховатость поверхности

SD403, SD405 и SD408 IT9-10 / R _a 1-4*		
Сверло Ø DC (мм)	Допуск IT9 (мкм)	Допуск IT10 (мкм)
10-18	43	70
18-30	52	84

*Возможно ухудшение качества обрабатываемой поверхности и допуска отверстия в низкоуглеродистых и нержавеющей сталях.

По возможности используйте максимально короткое сверло.

Рекомендуемый поток СОЖ Dx1 л/мин.

Мин. поток СОЖ D/2 л/мин.

D = Диаметр сверла.

Мин. рекомендуемое давление 10 бар, если ≤ 3 x D.

Мин. рекомендуемое давление 20 бар, если ≤ 5 x D.

Мин. рекомендуемое давление 40 бар, если > 5 x D.


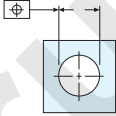

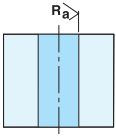

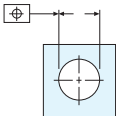
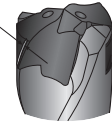
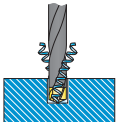
Состав СОЖ

Рекомендуемая смесь эмульсии 6-8%.

При сверлении нержавеющей стали, суперсплавов и высокопрочных сталей рекомендуется смесь 10%.

Устранение неисправностей - Предварительная проверка:

- | | | |
|--|---|---|
| <ul style="list-style-type: none"> • Жесткость крепления детали • Состояние шпинделя станка • Состояние держателя | <ul style="list-style-type: none"> • Крепление инструмента: <ul style="list-style-type: none"> - Биение в пределах 0,06 макс • Эвакуация стружки: <ul style="list-style-type: none"> - Режимы резания | <ul style="list-style-type: none"> • СОЖ: <ul style="list-style-type: none"> - Давление - Поток - Концентрация |
|--|---|---|

<p>Выкрашивание режущих кромок</p> <ul style="list-style-type: none"> • Уменьшите подачу/об. • Если сверло вибрирует, сниьте скорость резания и повысьте скорость подачи. • При сверлении неровных, твердых и наклонных поверхностей уменьшите подачу на 30%–50% на входе и выходе. 	<p>Неудовлетворительный допуск по диаметру</p> <ul style="list-style-type: none"> • Увеличьте подачу/об. • Используйте цельное твердосплавное сверло Seco Feedmax, см. стр. 18-21 • Используйте оставшуюся операцию, см. стр. 237 • Используйте расточку, см. стр. 371-372 
<p>Быстрый износ по задней поверхности</p> <ul style="list-style-type: none"> • Проверьте правильность используемой геометрии • Уменьшите скорость резания 	<p>Неудовлетворительная шероховатость поверхности</p> <ul style="list-style-type: none"> • Уменьшите подачу/об. • Увеличьте скорость резания • Проверьте правильность используемой геометрии • Используйте цельное твердосплавное сверло Seco Feedmax, см. стр. 18-21 • Используйте развертывание, см. стр. 237 
<p>Износ канавки</p> <ul style="list-style-type: none"> • Уменьшите подачу/об. • Уменьшите скорость резания • Увеличьте концентрацию СОЖ 	<p>Неудовлетворительное позиционирование отверстия</p> <ul style="list-style-type: none"> • Уменьшите подачу/об. • При сверлении неровных, твердых и наклонных поверхностей уменьшите подачу на 30%–50% на входе и выходе. • Центровочное отверстие с углом 140°. • Используйте цельное твердосплавное сверло Seco Feedmax, см. стр. 18-21 • Используйте расточку, см. стр. 371-372 
<p>Износ периферийных ленточек</p> <ul style="list-style-type: none"> • Проверьте правильность используемой геометрии • Уменьшите скорость резания • Увеличьте концентрацию СОЖ. • При сверлении неровных, твердых и наклонных поверхностей снижайте скорость подачи на 30%–50% на входе и выходе. 	<p>Защемление длинной стружки</p> <ul style="list-style-type: none"> • Увеличьте подачу • Для длинностружечных материалов SMG P1-P4, SMG M1-M2: <ul style="list-style-type: none"> - Увеличьте скорость резания и снизьте подачу/об - Используйте геометрию L (спец. инструмент) 



Сверло ср сменными пластинами



Обзор диапазона

Performax®	∅ Диапазон	Глубина сверления	Допуск ∅ сверла	Допуск отверстия
SD522  стр. 174-176	15-59 мм	~ 2 x D	+/-0,1	+0/+0,2
SD523  стр. 177-183	15-59 мм	~ 3 x D	+/-0,1	+0/+0,3
SD524  стр. 184-189	17-59 мм	~ 4 x D	+/- 0,1	+0/+0,4
SD525  стр. 190	19-45 мм	~ 5 x D	+/- 0,1	+0/+0,5
SD542  стр. 191	60-85 мм	~ 2,5 x D	+/- 0,1	+0/+0,3

Обзор диапазона

Perfomax®	∅ Диапазон	Глубина сверления	Допуск ∅ сверла	Допуск отверстия
SD572  стр. 192-193	15-47 мм	2 x D	+/- 0,1	+0/+0,2
SD602  стр. 198-199	60-160 мм	1 – 10 x D	+/- 0,2	-

Обозначения – Сверла со сменными пластинами – Метрические

Тип сверла:
SD522: 2 x D
SD523: 3 x D
SD524: 4 x D
SD525: 5 x D

Тип хвостовика:
2. ABS-совместимые
7. ISO 9766



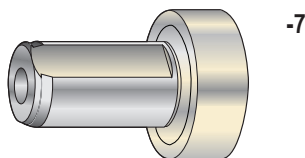
Хвостовики

ISO 9766

Универсальный выбор, подходит для большинства патронов на рынке, таких как:

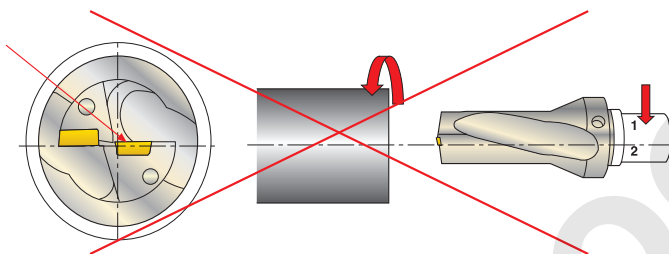
- Weldon 1835B
- ISO 5414
- DIN 69880

Отверстие для СОЖ в задней части сверла.



Хвостовик с двумя плоскостями

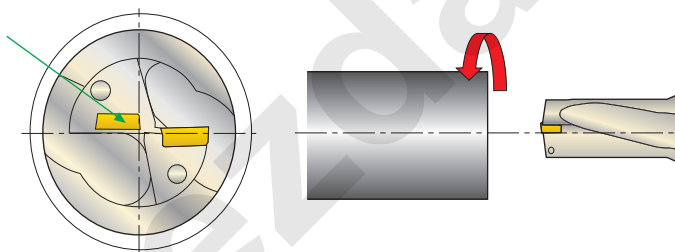
Режущая кромка центральной пластины выше центра детали



Для операций без вращения:

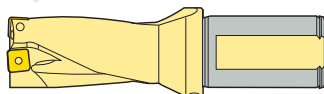
Дополнительно на хвостовике сделана плоскость, чтобы расширить возможности применения сверла на токарном станке. Для подобных операций центр сверла должен быть выставлен по центру детали. Если они не сцентрированы, а центральная пластина выше центра детали, то результатом является ухудшение характеристик обработки.

Режущая кромка центральной пластины ниже центра детали



При повороте сверла на 180 градусов вторая плоскость дает возможность простой компенсации этого несоответствия.

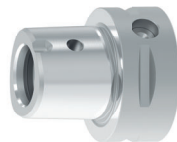
Примечание! Если сверло с -7 хвостовиком используется на операциях с вращением вместе с нашим регулируемым держателем, плоскость должна располагаться на одной стороне с центральной пластиной. Иначе диаметр сверла будет расположен неправильно.



Хвостовики

Seco-Capto

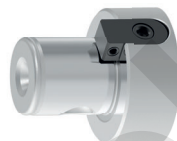
- Универсальность - Один же держатель может быть использован на различных станках.
- Модульность - Возможность построения инструментальных сборок с удлинителями (адаптерами).
- Передача больших моментов - Нагрузка распределяется симметрично.
- Большая жесткость - Прочная прессовая посадка гарантирует отсутствие зазоров в соединении.
- Точность - Коническое многогранное соединение образует прочный самоцентрирующийся стык в пределах 2 микрон.



-C
(4, 5, 6)

Graflex

- Устанавливается напрямую в патроны Graflex и крепится двумя зажимными винтами со сферическими головками, расположенными на 120°
- Малый вылет — жесткость и производительность
- Соединение цилиндр/торец — отличная точность
- Отверстие для СОЖ в задней части сверла



-G

ABS 50

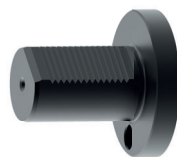
- ABS 50 Совместимый хвостовик
- Устанавливается напрямую в патрон ABS 50 с одним зажимным винтом
- Отверстие для СОЖ в задней части сверла



-2

VDI30 и VDI 40

- Хвостовик, совместимый со стандартом VDI
- Подходит к держателям
 - VDI 3425 bl.2
 - DIN 69880



-8

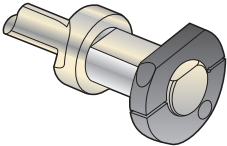
Примечание! Кольцо для подачи СОЖ заказывается отдельно

Хвостовики

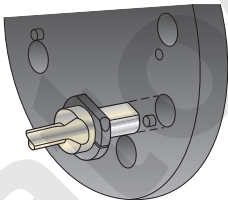
Выпускается:

VDI 30	VDI 40
	
Дополнительные части Кольцо для СОЖ	Дополнительные части Кольцо для СОЖ
SDA5-30R8	SDA5-40R8

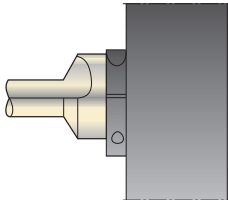
1. Оденьте кольцо на сверло, не затягивая зажимной винт.



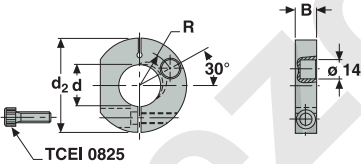
2. Закрепите сверло в цанге.



3. Затяните зажимной винт в кольце для СОЖ.

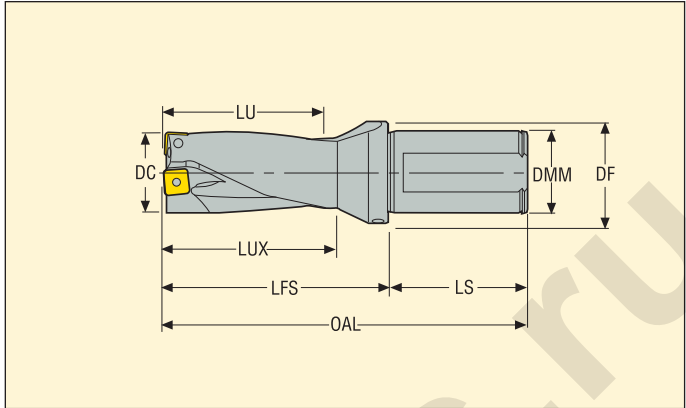


Кольцо для СОЖ



Глубина сверления ~ 2 x D – Метрические

ISO 9766 хвостовик, -7



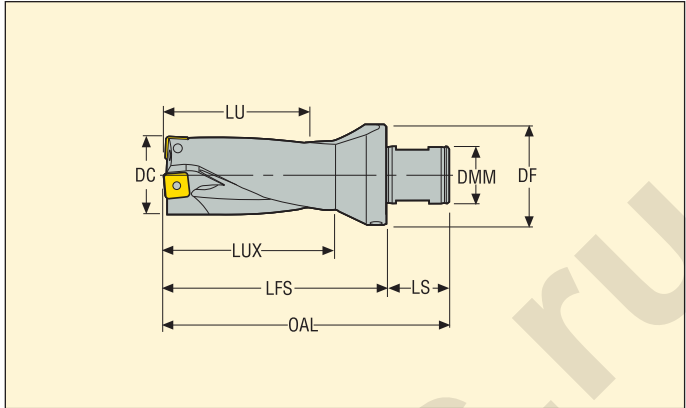
- Внутренняя подача СОЖ
- Информация по пластинам на стр. 205-207
- По режимам обработки см. стр. 209-210
- Комплектующие см. на стр. 194

DC (мм)	LU	Номер продукта (для заказа)	Обозначение	Размеры в мм						Пластина		Внутренний	
				OAL	LFS	LS	LUX	DMM	DF	Центральная пластина	Периферийная пластина	-	+
15,0	30	03080744	SD522-15-30-20R7	110	60	50	35	20	30	SPGX0502	SCGX050204	0,22	0,31
15,0	30	03080745	SD522-15-30-25R7	116	60	56	35	25	35	SPGX0502	SCGX050204	0,22	0,31
15,5	31	03080740	SD522-15.5-31-20R7	111	61	50	36	20	30	SPGX0502	SCGX050204	0,17	0,36
15,5	31	03080741	SD522-15.5-31-25R7	117	61	56	36	25	35	SPGX0502	SCGX050204	0,17	0,36
16,0	32	03080749	SD522-16-32-20R7	112	62	50	37	20	30	SPGX0502	SCGX050204	0,12	0,41
16,0	32	03080750	SD522-16-32-25R7	118	62	56	37	25	35	SPGX0502	SCGX050204	0,12	0,41
16,5	33	03080746	SD522-16.5-33-20R7	113	63	50	38	20	30	SPGX0502	SCGX050204	0,07	0,46
16,5	33	03080747	SD522-16.5-33-25R7	119	63	56	38	25	35	SPGX0502	SCGX050204	0,07	0,46
17,0	34	03080754	SD522-17-34-20R7	114	64	50	39	20	30	SPGX0502	SCGX050204	0,02	0,5
17,0	34	03080755	SD522-17-34-25R7	120	64	56	39	25	35	SPGX0502	SCGX050204	0,02	0,5
17,5	35	03080752	SD522-17.5-35-20R7	115	65	50	40	20	30	SPGX0602	SCGX050204	0,43	0,1
17,5	35	03080753	SD522-17.5-35-25R7	121	65	56	40	25	35	SPGX0602	SCGX050204	0,43	0,1
18,0	36	03080760	SD522-18-36-20R7	116	66	50	41	20	30	SPGX0602	SCGX050204	0,32	0,21
18,0	36	03080761	SD522-18-36-25R7	122	66	56	41	25	35	SPGX0602	SCGX050204	0,32	0,21
18,5	37	03080758	SD522-18.5-37-20R7	117	67	50	42	20	30	SPGX0602	SCGX050204	0,22	0,31
18,5	37	03080759	SD522-18.5-37-25R7	123	67	56	42	25	35	SPGX0602	SCGX050204	0,22	0,31
19,0	38	03080765	SD522-19-38-20R7	118	68	50	43	20	30	SPGX0602	SCGX050204	0,11	0,42
19,0	38	03080766	SD522-19-38-25R7	124	68	56	43	25	35	SPGX0602	SCGX050204	0,11	0,42
19,5	39	03080764	SD522-19.5-39-20R7	119	69	50	44	20	30	SPGX0602	SCGX060204	0,11	0,42
20,0	40	03080771	SD522-20-40-25R7	126	70	56	45	25	35	SPGX0602	SCGX060204	0,07	0,46
21,0	42	03080775	SD522-21-42-25R7	128	72	56	47	25	35	SPGX0602	SCGX060204	0,01	0,5
22,0	44	03080777	SD522-22-44-25R7	130	74	56	49	25	35	SPGX0703	SCGX060204	0,44	0,46
23,0	46	03080781	SD522-23-46-25R7	132	76	56	51	25	35	SPGX0703	SCGX070308	0,33	0,5
23,5	47	03192517	SD522-23.5-47-25R7	133	77	56	52	25	35	SPGX0703	SCGX070308	0,23	0,5
24,0	48	03080785	SD522-24-48-25R7	134	78	56	53	25	35	SPGX0703	SCGX070308	0,11	0,5
25,0	50	03080788	SD522-25-50-32R7	140	80	60	55	32	42	SPGX0703	SCGX070308	0,11	0,5
26,0	52	03080790	SD522-26-52-32R7	142	82	60	57	32	42	SPGX0903	SCGX070308	0,5	0,11
27,0	54	03080792	SD522-27-54-32R7	144	84	60	59	32	42	SPGX0903	SCGX070308	0,5	0,26
28,0	56	03080795	SD522-28-56-32R7	146	86	60	61	32	42	SPGX0903	SCGX070308	0,28	0,5
29,0	58	03080796	SD522-29-58-32R7	148	88	60	63	32	42	SPGX0903	SCGX09T308	0,18	0,5
30,0	60	03080798	SD522-30-60-32R7	150	90	60	65	32	42	SPGX0903	SCGX09T308	0,12	0,5
31,0	62	03080801	SD522-31-62-32R7	152	92	60	67	32	42	SPGX0903	SCGX09T308	0,12	0,5
32,0	64	03080802	SD522-32-64-32R7	154	94	60	69	32	42	SPGX11T3	SCGX09T308	0,5	0,31
32,0	64	03080803	SD522-32-64-40R7	162	94	68	69	40	50	SPGX11T3	SCGX09T308	0,5	0,31
33,0	66	03080805	SD522-33-66-32R7	156	96	60	71	32	42	SPGX11T3	SCGX09T308	0,5	0,46
33,0	66	03080806	SD522-33-66-40R7	164	96	68	71	40	50	SPGX11T3	SCGX09T308	0,5	0,46
34,0	68	03080808	SD522-34-68-32R7	158	98	60	73	32	42	SPGX11T3	SCGX09T308	0,22	0,5
34,0	68	03080809	SD522-34-68-40R7	166	98	68	73	40	50	SPGX11T3	SCGX09T308	0,22	0,5
35,0	70	03080810	SD522-35-70-32R7	160	100	60	75	32	42	SPGX11T3	SCGX11T308	0,22	0,5
35,0	70	03080811	SD522-35-70-40R7	168	100	68	75	40	50	SPGX11T3	SCGX11T308	0,22	0,5
36,0	72	03080813	SD522-36-72-32R7	162	102	60	77	32	42	SPGX11T3	SCGX11T308	0,09	0,5

По промежуточным диаметрам см. Программу разработки специального инструмента (MyDesign).

Глубина сверления ~ 2 x D – Метрические

ABS 50 Совместимый хвостовик, -2



- Внутренняя подача СОЖ
- Информация по пластинам на стр. 205-207
- По режимам обработки см. стр. 209-210
- Комплектующие см. на стр. 194

DC (мм)	LU	Номер продукта (для заказа)	Обозначение	Размеры в мм						Пластина		Внутренний	
				OAL	LFS	LS	LUX	DMM	DF	Центральная пластина	Периферийная пластина	-	+
15,0	30	03081056	SD522-15-30-50R2	91	60	31	35	28	50	SPGX0502	SCGX050204	0,22	0,31
15,5	31	03081057	SD522-15,5-31-50R2	92	61	31	36	28	50	SPGX0502	SCGX050204	0,17	0,36
16,0	32	03080751	SD522-16-32-50R2	93	62	31	37	28	50	SPGX0502	SCGX050204	0,12	0,41
16,5	33	03081058	SD522-16,5-33-50R2	94	63	31	38	28	50	SPGX0502	SCGX050204	0,07	0,46
17,0	34	03081059	SD522-17-34-50R2	95	64	31	39	28	50	SPGX0502	SCGX050204	0,02	0,5
17,5	35	03081060	SD522-17,5-35-50R2	96	65	31	40	28	50	SPGX0602	SCGX050204	0,43	0,1
18,0	36	03080762	SD522-18-36-50R2	97	66	31	41	28	50	SPGX0602	SCGX050204	0,32	0,21
18,5	37	03081061	SD522-18,5-37-50R2	98	67	31	42	28	50	SPGX0602	SCGX050204	0,22	0,31
19,0	38	03080767	SD522-19-38-50R2	99	68	31	43	28	50	SPGX0602	SCGX050204	0,11	0,42
20,0	40	03080772	SD522-20-40-50R2	101	70	31	45	28	50	SPGX0602	SCGX060204	0,07	0,46
20,62	42	03080768	SD522-20,62-42-50R2	103	72	31	47	28	50	SPGX0602	SCGX060204	0,03	0,5
21,0	42	03081062	SD522-21-42-50R2	103	72	31	47	28	50	SPGX0602	SCGX060204	0,01	0,5
22,0	44	03080778	SD522-22-44-50R2	105	74	31	49	28	50	SPGX0703	SCGX060204	0,44	0,46
22,23	45	03080776	SD522-22,23-45-50R2	106	75	31	50	28	50	SPGX0703	SCGX060204	0,39	0,5
23,0	46	03080782	SD522-23-46-50R2	107	76	31	51	28	50	SPGX0703	SCGX070308	0,33	0,5
24,0	48	03080786	SD522-24-48-50R2	109	78	31	53	28	50	SPGX0703	SCGX070308	0,11	0,5
25,0	50	03080789	SD522-25-50-50R2	111	80	31	55	28	50	SPGX0703	SCGX070308	0,11	0,5
25,4	51	03080787	SD522-25,40-51-50R2	112	81	31	56	28	50	SPGX0703	SCGX070308	0,11	0,5
26,0	52	03080791	SD522-26-52-50R2	113	82	31	57	28	50	SPGX0903	SCGX070308	0,5	0,11
27,0	54	03080793	SD522-27-54-50R2	115	84	31	59	28	50	SPGX0903	SCGX070308	0,5	0,26
28,0	56	03081087	SD522-28-56-50R2	117	86	31	61	28	50	SPGX0903	SCGX070308	0,28	0,5
28,59	58	03080794	SD522-28,59-58-50R2	119	88	31	63	28	50	SPGX0903	SCGX09T308	0,21	0,5
29,0	58	03080797	SD522-29-58-50R2	119	88	31	63	28	50	SPGX0903	SCGX09T308	0,18	0,5
30,0	60	03080799	SD522-30-60-50R2	121	90	31	65	28	50	SPGX0903	SCGX09T308	0,12	0,5
31,0	62	03081063	SD522-31-62-50R2	123	92	31	67	28	50	SPGX0903	SCGX09T308	0,12	0,5
31,75	64	03080800	SD522-31,75-64-50R2	125	94	31	69	28	50	SPGX11T3	SCGX09T308	0,5	0,28
32,0	64	03080804	SD522-32-64-50R2	125	94	31	69	28	50	SPGX11T3	SCGX09T308	0,5	0,31
33,0	66	03080807	SD522-33-66-50R2	127	96	31	71	28	50	SPGX11T3	SCGX09T308	0,5	0,46
34,0	68	03081064	SD522-34-68-50R2	129	98	31	73	28	50	SPGX11T3	SCGX09T308	0,22	0,5
35,0	70	03080812	SD522-35-70-50R2	131	100	31	75	28	50	SPGX11T3	SCGX11T308	0,22	0,5
36,0	72	03080815	SD522-36-72-50R2	133	102	31	77	28	50	SPGX11T3	SCGX11T308	0,09	0,5
37,0	74	03081065	SD522-37-74-50R2	135	104	31	79	28	50	SPGX11T3	SCGX11T308	0,09	0,5
38,0	76	03080820	SD522-38-76-50R2	137	106	31	81	28	50	SPGX12T3	SCGX11T308	0,5	0,5
39,0	78	03081066	SD522-39-78-50R2	139	108	31	83	28	50	SPGX12T3	SCGX11T308	0,39	0,5
40,0	80	03080825	SD522-40-80-50R2	141	110	31	85	28	50	SPGX12T3	SCGX11T308	0,19	0,5
41,0	82	03080827	SD522-41-82-50R2	143	112	31	87	28	50	SPGX12T3	SCGX120408	0,19	0,5
42,0	84	03080829	SD522-42-84-50R2	145	114	31	89	28	50	SPGX12T3	SCGX120408	0,19	0,5
43,0	86	03081067	SD522-43-86-50R2	147	116	31	91	28	50	SPGX12T3	SCGX120408	0,05	0,5
44,45	89	03080831	SD522-44,45-89-50R2	150	119	31	94	50	50	SPGX1504	SCGX120408	0,5	0,41

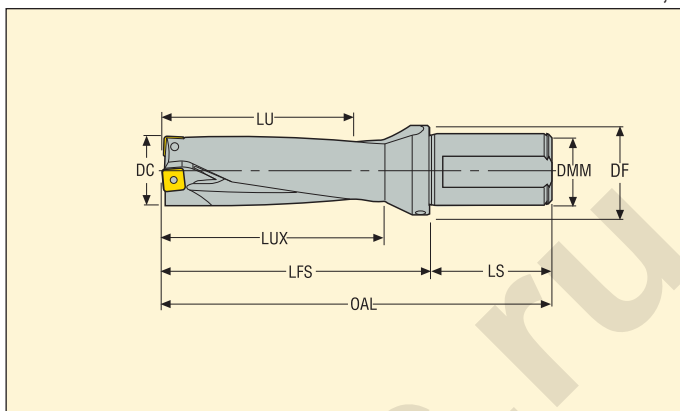
По промежуточным диаметрам см. Программу разработки специального инструмента (MyDesign).

Глубина сверления ~ 3 x D – Метрические

ISO 9766 хвостовик, -7



- Внутренняя подача СОЖ
- Информация по пластинам на стр. 205-207
- По режимам обработки см. стр. 211-212
- Комплектующие см. на стр. 194

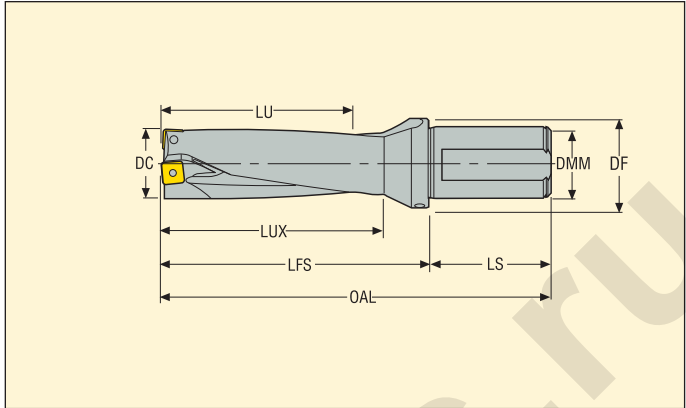


DC (мм)	LU	Номер продукта (для заказа)	Обозначение	Размеры в мм						Пластина		Внутренний	
				OAL	LFS	LS	LUX	DMM	DF	Центральная пластина	Периферийная пластина	-	+
15,0	45	03080548	SD523-15-45-20R7	125	75	50	50	20	30	SPGX0502	SCGX050204	0,22	0,31
15,0	45	03080549	SD523-15-45-25R7	131	75	56	50	25	35	SPGX0502	SCGX050204	0,22	0,31
15,5	47	03080544	SD523-15.5-47-20R7	127	77	50	52	20	30	SPGX0502	SCGX050204	0,17	0,36
15,5	47	03080545	SD523-15.5-47-25R7	133	77	56	52	25	35	SPGX0502	SCGX050204	0,17	0,36
16,0	48	03080557	SD523-16-48-20R7	128	78	50	53	20	30	SPGX0502	SCGX050204	0,12	0,41
16,0	48	03080558	SD523-16-48-25R7	134	78	56	53	25	35	SPGX0502	SCGX050204	0,12	0,41
16,5	50	03080552	SD523-16.5-50-20R7	130	80	50	55	20	30	SPGX0502	SCGX050204	0,07	0,46
16,5	50	03080554	SD523-16.5-50-25R7	136	80	56	55	25	35	SPGX0502	SCGX050204	0,07	0,46
17,0	51	03080568	SD523-17-51-20R7	131	81	50	56	20	30	SPGX0502	SCGX050204	0,02	0,5
17,0	51	03080569	SD523-17-51-25R7	137	81	56	56	25	35	SPGX0502	SCGX050204	0,02	0,5
17,5	53	03080562	SD523-17.5-53-20R7	133	83	50	58	20	30	SPGX0602	SCGX050204	0,43	0,1
17,5	53	03080563	SD523-17.5-53-25R7	139	83	56	58	25	35	SPGX0602	SCGX050204	0,43	0,1
18,0	54	03080574	SD523-18-54-20R7	134	84	50	59	20	30	SPGX0602	SCGX050204	0,32	0,21
18,0	54	03080575	SD523-18-54-25R7	140	84	56	59	25	35	SPGX0602	SCGX050204	0,32	0,21
18,5	56	03080570	SD523-18.5-56-20R7	136	86	50	61	20	30	SPGX0602	SCGX050204	0,22	0,31
18,5	56	03080571	SD523-18.5-56-25R7	142	86	56	61	25	35	SPGX0602	SCGX050204	0,22	0,31
19,0	57	03080583	SD523-19-57-20R7	137	87	50	62	20	30	SPGX0602	SCGX050204	0,11	0,42
19,0	57	03080584	SD523-19-57-25R7	143	87	56	62	25	35	SPGX0602	SCGX050204	0,11	0,42
19,5	59	03080579	SD523-19.5-59-20R7	139	89	50	64	20	30	SPGX0602	SCGX060204	0,11	0,42
19,5	59	03080580	SD523-19.5-59-25R7	145	89	56	64	25	35	SPGX0602	SCGX060204	0,11	0,42
20,0	60	03080590	SD523-20-60-25R7	146	90	56	65	25	35	SPGX0602	SCGX060204	0,07	0,46
20,5	62	03080586	SD523-20.5-62-25R7	148	92	56	67	25	35	SPGX0602	SCGX060204	0,04	0,49
21,0	63	03080599	SD523-21-63-25R7	149	93	56	68	25	35	SPGX0602	SCGX060204	0,01	0,5
21,5	65	03080595	SD523-21.5-65-25R7	151	95	56	70	25	35	SPGX0703	SCGX060204	0,5	0,36
22,0	66	03080605	SD523-22-66-25R7	152	96	56	71	25	35	SPGX0703	SCGX060204	0,44	0,46
22,5	68	03080602	SD523-22.5-68-25R7	154	98	56	73	25	35	SPGX0703	SCGX070308	0,42	0,47
23,0	69	03080608	SD523-23-69-25R7	155	99	56	74	25	35	SPGX0703	SCGX070308	0,33	0,5
23,5	71	03080607	SD523-23.5-71-25R7	157	101	56	76	25	35	SPGX0703	SCGX070308	0,23	0,5
24,0	72	03080612	SD523-24-72-25R7	158	102	56	77	25	35	SPGX0703	SCGX070308	0,11	0,5
24,5	74	03080611	SD523-24.5-74-25R7	160	104	56	79	25	35	SPGX0703	SCGX070308	0,11	0,5
25,0	75	03080616	SD523-25-75-32R7	165	105	60	80	32	42	SPGX0703	SCGX070308	0,11	0,5
25,5	77	03080615	SD523-25.5-77-32R7	167	107	60	82	32	42	SPGX0903	SCGX070308	0,5	0,11
26,0	78	03080619	SD523-26-78-32R7	168	108	60	83	32	42	SPGX0903	SCGX070308	0,5	0,11
26,5	80	03080618	SD523-26.5-80-32R7	170	110	60	85	32	42	SPGX0903	SCGX070308	0,5	0,19
27,0	81	03080622	SD523-27-81-32R7	171	111	60	86	32	42	SPGX0903	SCGX070308	0,5	0,26
27,5	83	03080621	SD523-27.5-83-32R7	173	113	60	88	32	42	SPGX0903	SCGX070308	0,46	0,44
28,0	84	03080626	SD523-28-84-32R7	174	114	60	89	32	42	SPGX0903	SCGX070308	0,28	0,5
28,5	86	03080624	SD523-28.5-86-32R7	176	116	60	91	32	42	SPGX0903	SCGX09T308	0,21	0,5
29,0	87	03080629	SD523-29-87-32R7	177	117	60	92	32	42	SPGX0903	SCGX09T308	0,18	0,5
29,5	89	03080628	SD523-29.5-89-32R7	179	119	60	94	32	42	SPGX0903	SCGX09T308	0,15	0,5
30,0	90	03080632	SD523-30-90-32R7	180	120	60	95	32	42	SPGX0903	SCGX09T308	0,12	0,5

По промежуточному диаметрам см. Программу разработки специального инструмента (MyDesign).

Глубина сверления ~ 3 x D – Метрические

ISO 9766 хвостовик, -7



- Внутренняя подача СОЖ
- Информация по пластинам на стр. 205-207
- По режимам обработки см. стр. 211-212
- Комплектующие см. на стр. 194

DC (мм)	LU	Номер продукта (для заказа)	Обозначение	Размеры в мм						Пластина		Внутренний	
				OAL	LFS	LS	LUX	DMM	DF	Центральная пластина	Периферийная пластина	-	+
30,5	92	03080631	SD523-30.5-92-32R7	182	122	60	97	32	42	SPGX0903	SCGX09T308	0,12	0,5
31,0	93	03080636	SD523-31-93-32R7	183	123	60	98	32	42	SPGX0903	SCGX09T308	0,12	0,5
31,5	95	03080634	SD523-31.5-95-32R7	185	125	60	100	32	42	SPGX11T3	SCGX09T308	0,5	0,24
32,0	96	03080638	SD523-32-96-32R7	186	126	60	101	32	42	SPGX11T3	SCGX09T308	0,5	0,31
32,0	96	03080639	SD523-32-96-40R7	194	126	68	101	40	50	SPGX11T3	SCGX09T308	0,5	0,31
33,0	99	03080641	SD523-33-99-32R7	189	129	60	104	32	42	SPGX11T3	SCGX09T308	0,5	0,46
33,0	99	03080642	SD523-33-99-40R7	197	129	68	104	40	50	SPGX11T3	SCGX09T308	0,5	0,46
34,0	102	03080644	SD523-34-102-32R7	192	132	60	107	32	42	SPGX11T3	SCGX09T308	0,22	0,5
34,0	102	03080645	SD523-34-102-40R7	200	132	68	107	40	50	SPGX11T3	SCGX09T308	0,22	0,5
35,0	105	03080648	SD523-35-105-32R7	195	135	60	110	32	42	SPGX11T3	SCGX11T308	0,22	0,5
35,0	105	03080649	SD523-35-105-40R7	203	135	68	110	40	50	SPGX11T3	SCGX11T308	0,22	0,5
35,5	107	03080647	SD523-35.5-107-40R7	205	137	68	112	40	50	SPGX11T3	SCGX11T308	0,09	0,5
36,0	108	03080651	SD523-36-108-32R7	198	138	60	113	32	42	SPGX11T3	SCGX11T308	0,09	0,5
36,0	108	03080652	SD523-36-108-40R7	206	138	68	113	40	50	SPGX11T3	SCGX11T308	0,09	0,5
37,0	111	03080653	SD523-37-111-32R7	201	141	60	116	32	42	SPGX11T3	SCGX11T308	0,09	0,5
37,0	111	03080654	SD523-37-111-40R7	209	141	68	116	40	50	SPGX11T3	SCGX11T308	0,09	0,5
38,0	114	03080655	SD523-38-114-32R7	204	144	60	119	32	42	SPGX12T3	SCGX11T308	0,5	0,5
38,0	114	03080656	SD523-38-114-40R7	212	144	68	119	40	50	SPGX12T3	SCGX11T308	0,5	0,5
39,0	117	03080658	SD523-39-117-32R7	207	147	60	122	32	42	SPGX12T3	SCGX11T308	0,39	0,5
39,0	117	03080659	SD523-39-117-40R7	215	147	68	122	40	50	SPGX12T3	SCGX11T308	0,39	0,5
40,0	120	03080661	SD523-40-120-32R7	210	150	60	125	32	50	SPGX12T3	SCGX11T308	0,19	0,5
40,0	120	03080662	SD523-40-120-40R7	218	150	68	125	40	50	SPGX12T3	SCGX11T308	0,19	0,5
41,0	123	03080665	SD523-41-123-40R7	221	153	68	128	40	50	SPGX12T3	SCGX120408	0,19	0,5
41,5	125	03080663	SD523-41.5-125-40R7	223	155	68	130	40	50	SPGX12T3	SCGX120408	0,19	0,5
42,0	126	03080666	SD523-42-126-40R7	224	156	68	131	40	50	SPGX12T3	SCGX120408	0,19	0,5
43,0	129	03080667	SD523-43-129-40R7	227	159	68	134	40	50	SPGX12T3	SCGX120408	0,05	0,5
44,0	132	03080670	SD523-44-132-40R7	230	162	68	137	40	50	SPGX1504	SCGX120408	0,5	0,41
44,5	134	03080669	SD523-44.5-134-40R7	232	164	68	139	40	50	SPGX1504	SCGX150512	0,5	0,41
45,0	135	03080672	SD523-45-135-40R7	233	165	68	140	40	50	SPGX1504	SCGX150512	0,5	0,41
46,0	138	03080673	SD523-46-138-40R7	236	168	68	143	40	50	SPGX1504	SCGX150512	0,5	0,5
47,0	141	03080675	SD523-47-141-40R7	239	171	68	146	40	50	SPGX1504	SCGX150512	0,5	0,5
47,5	143	03080674	SD523-47.5-143-40R7	241	173	68	148	40	50	SPGX1504	SCGX150512	0,5	0,5
48,0	144	03080676	SD523-48-144-40R7	242	174	68	149	40	59	SPGX1504	SCGX150512	0,45	0,5
49,0	147	03080677	SD523-49-147-40R7	245	177	68	152	40	59	SPGX1504	SCGX150512	0,2	0,5
50,0	150	03080678	SD523-50-150-40R7	248	180	68	155	40	59	SPGX1504	SCGX150512	0,2	0,5
51,0	153	03080679	SD523-51-153-40R7	251	183	68	158	40	59	SPGX1504	SCGX150512	0,2	0,5
52,0	156	03080680	SD523-52-156-40R7	254	186	68	161	40	59	SPGX1904	SCGX150512	0,5	0,42
53,0	159	03080681	SD523-53-159-40R7	257	189	68	164	40	59	SPGX1904	SCGX150512	0,5	0,42
54,0	162	03080682	SD523-54-162-40R7	260	192	68	167	40	59	SPGX1904	SCGX150512	0,5	0,5
55,0	165	03080683	SD523-55-165-40R7	263	195	68	170	40	59	SPGX1904	SCGX150512	0,5	0,5
56,0	168	03080684	SD523-56-168-40R7	266	198	68	173	40	59	SPGX1904	SCGX150512	0,5	0,5

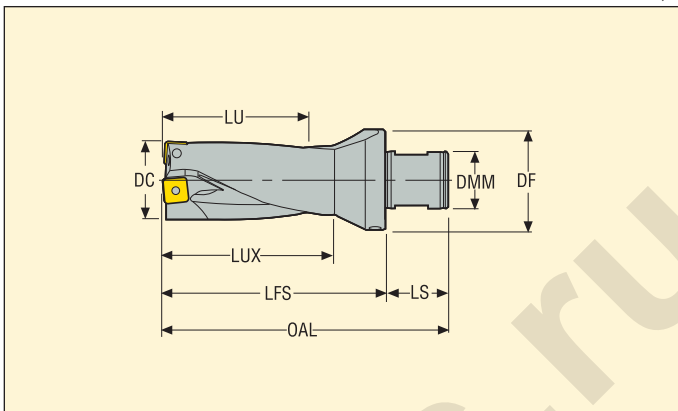
По промежуточным диаметрам см. Программу разработки специального инструмента (MyDesign).

Глубина сверления ~ 3 x D – Метрические

ABS 50 Совместимый хвостовик, -2



- Внутренняя подача СОЖ
- Информация по пластинам на стр. 205-207
- По режимам обработки см. стр. 211-212
- Комплектующие см. на стр. 194

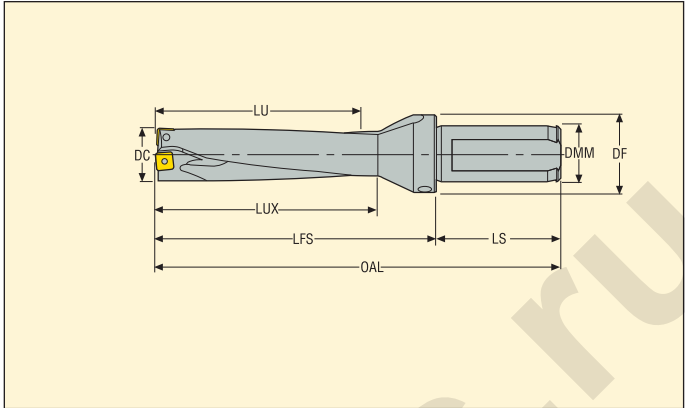


DC (мм)	LU	Номер продукта (для заказа)	Обозначение	Размеры в мм						Пластина		Внутренний	
				OAL	LFS	LS	LUX	DMM	DF	Центральная пластина	Периферийная пластина	-	+
15,0	45	03080864	SD523-15-45-50R2	106	75	31	50	28	50	SPGX0502	SCGX050204	0,22	0,31
15,5	47	03080865	SD523-15,5-47-50R2	108	77	31	52	28	50	SPGX0502	SCGX050204	0,17	0,36
16,0	48	03080559	SD523-16-48-50R2	109	78	31	53	28	50	SPGX0502	SCGX050204	0,12	0,41
16,5	50	03080866	SD523-16,5-50-50R2	111	80	31	55	28	50	SPGX0502	SCGX050204	0,07	0,46
17,0	51	03080867	SD523-17-51-50R2	112	81	31	56	28	50	SPGX0502	SCGX050204	0,02	0,5
17,5	53	03080564	SD523-17,5-53-50R2	114	83	31	58	28	50	SPGX0602	SCGX050204	0,43	0,1
18,0	54	03080576	SD523-18-54-50R2	115	84	31	59	28	50	SPGX0602	SCGX050204	0,32	0,21
18,5	56	03080868	SD523-18,5-56-50R2	117	86	31	61	28	50	SPGX0602	SCGX050204	0,22	0,31
19,0	57	03080585	SD523-19-57-50R2	118	87	31	62	28	50	SPGX0602	SCGX050204	0,11	0,42
20,0	60	03080591	SD523-20-60-50R2	121	90	31	65	28	50	SPGX0602	SCGX060204	0,07	0,46
20,62	62	03080587	SD523-20,62-62-50R2	123	92	31	67	28	50	SPGX0602	SCGX060204	0,03	0,5
21,0	63	03080600	SD523-21-63-50R2	124	93	31	68	28	50	SPGX0602	SCGX060204	0,01	0,5
22,0	66	03080606	SD523-22-66-50R2	127	96	31	71	28	50	SPGX0703	SCGX060204	0,44	0,46
22,23	67	03080601	SD523-22,23-67-50R2	128	97	31	72	28	50	SPGX0703	SCGX060204	0,39	0,5
23,0	69	03080869	SD523-23-69-50R2	130	99	31	74	28	50	SPGX0703	SCGX070308	0,33	0,5
24,0	72	03080613	SD523-24-72-50R2	133	102	31	77	28	50	SPGX0703	SCGX070308	0,11	0,5
25,0	75	03080617	SD523-25-75-50R2	136	105	31	80	28	50	SPGX0703	SCGX070308	0,11	0,5
25,4	77	03080614	SD523-25,40-77-50R2	138	107	31	82	28	50	SPGX0703	SCGX070308	0,11	0,5
26,0	78	03080620	SD523-26-78-50R2	139	108	31	83	28	50	SPGX0903	SCGX070308	0,5	0,11
27,0	81	03080623	SD523-27-81-50R2	142	111	31	86	28	50	SPGX0903	SCGX070308	0,5	0,26
28,0	84	03080627	SD523-28-84-50R2	145	114	31	89	28	50	SPGX0903	SCGX070308	0,28	0,5
28,59	86	03080625	SD523-28,59-86-50R2	147	116	31	91	28	50	SPGX0903	SCGX09T308	0,21	0,5
29,0	87	03080630	SD523-29-87-50R2	148	117	31	92	28	50	SPGX0903	SCGX09T308	0,18	0,5
30,0	90	03080633	SD523-30-90-50R2	151	120	31	95	28	50	SPGX0903	SCGX09T308	0,12	0,5
31,0	93	03080637	SD523-31-93-50R2	154	123	31	98	28	50	SPGX0903	SCGX09T308	0,12	0,5
31,75	96	03080635	SD523-31,75-96-50R2	157	126	31	101	28	50	SPGX11T3	SCGX09T308	0,5	0,28
32,0	96	03080640	SD523-32-96-50R2	157	126	31	101	28	50	SPGX11T3	SCGX09T308	0,5	0,31
33,0	99	03080643	SD523-33-99-50R2	160	129	31	104	28	50	SPGX11T3	SCGX09T308	0,5	0,46
34,0	102	03080646	SD523-34-102-50R2	163	132	31	107	28	50	SPGX11T3	SCGX09T308	0,22	0,5
35,0	105	03080650	SD523-35-105-50R2	166	135	31	110	28	50	SPGX11T3	SCGX11T308	0,22	0,5
36,0	108	03080870	SD523-36-108-50R2	169	138	31	113	28	50	SPGX11T3	SCGX11T308	0,09	0,5
37,0	111	03080871	SD523-37-111-50R2	172	141	31	116	28	50	SPGX11T3	SCGX11T308	0,09	0,5
38,0	114	03080657	SD523-38-114-50R2	175	144	31	119	28	50	SPGX12T3	SCGX11T308	0,5	0,5
39,0	117	03080660	SD523-39-117-50R2	178	147	31	122	28	50	SPGX12T3	SCGX11T308	0,39	0,5
40,0	120	03080872	SD523-40-120-50R2	181	150	31	125	28	50	SPGX12T3	SCGX11T308	0,19	0,5
41,0	123	03080873	SD523-41-123-50R2	184	153	31	128	28	50	SPGX12T3	SCGX120408	0,19	0,5
42,0	126	03080874	SD523-42-126-50R2	187	156	31	131	28	50	SPGX12T3	SCGX120408	0,19	0,5
43,0	129	03080875	SD523-43-129-50R2	190	159	31	134	28	50	SPGX12T3	SCGX120408	0,05	0,5
44,0	132	03080671	SD523-44-132-50R2	193	162	31	137	28	50	SPGX1504	SCGX120408	0,5	0,41
44,45	134	03080668	SD523-44,45-134-50R2	195	164	31	139	28	50	SPGX1504	SCGX120408	0,5	0,41

По промежуточным диаметрам см. Программу разработки специального инструмента (MyDesign).

Глубина сверления ~ 4 x D – Метрические

ISO 9766 хвостовик, -7



- Внутренняя подача СОЖ
- Информация по пластинам на стр. 205-207
- По режимам обработки см. стр. 214
- Комплектующие см. на стр. 194

DC (мм)	LU	Номер продукта (для заказа)	Обозначение	Размеры в мм						Пластина	
				OAL	LFS	LS	LUX	DMM	DF	Центральная пластина	Периферийная пластина
17,0	68	03080330	SD524-17-68-25R7	154	98	56	73	25	35	SPGX0502	SCGX050204
17,5	70	03080326	SD524-17.5-70-25R7	156	100	56	75	25	35	SPGX0602	SCGX050204
18,0	72	03080333	SD524-18-72-25R7	158	102	56	77	25	35	SPGX0602	SCGX050204
18,5	74	03080331	SD524-18.5-74-25R7	160	104	56	79	25	35	SPGX0602	SCGX050204
19,0	76	03080336	SD524-19-76-25R7	162	106	56	81	25	35	SPGX0602	SCGX050204
20,0	80	03080340	SD524-20-80-25R7	166	110	56	85	25	35	SPGX0602	SCGX060204
21,0	84	03080344	SD524-21-84-25R7	170	114	56	89	25	35	SPGX0602	SCGX060204
22,0	88	03080348	SD524-22-88-25R7	174	118	56	93	25	35	SPGX0703	SCGX060204
23,0	92	03080351	SD524-23-92-25R7	178	122	56	97	25	35	SPGX0703	SCGX070308
24,0	96	03080352	SD524-24-96-25R7	182	126	56	101	25	35	SPGX0703	SCGX070308
25,0	100	03080353	SD524-25-100-32R7	190	130	60	105	32	42	SPGX0703	SCGX070308
26,0	104	03080354	SD524-26-104-32R7	194	134	60	109	32	42	SPGX0903	SCGX070308
27,0	108	03080355	SD524-27-108-32R7	198	138	60	113	32	42	SPGX0903	SCGX070308
28,0	112	03080356	SD524-28-112-32R7	202	142	60	117	32	42	SPGX0903	SCGX070308
29,0	116	03080357	SD524-29-116-32R7	206	146	60	121	32	42	SPGX0903	SCGX09T308
30,0	120	03080358	SD524-30-120-32R7	210	150	60	125	32	42	SPGX0903	SCGX09T308
31,0	124	03080360	SD524-31-124-32R7	214	154	60	129	32	42	SPGX0903	SCGX09T308
32,0	128	03080361	SD524-32-128-40R7	226	158	68	133	40	50	SPGX11T3	SCGX09T308
33,0	132	03080362	SD524-33-132-40R7	230	162	68	137	40	50	SPGX11T3	SCGX09T308
34,0	136	03080363	SD524-34-136-40R7	234	166	68	141	40	50	SPGX11T3	SCGX09T308
35,0	140	03080364	SD524-35-140-40R7	238	170	68	145	40	50	SPGX11T3	SCGX11T308
36,0	144	03080365	SD524-36-144-40R7	242	174	68	149	40	50	SPGX11T3	SCGX11T308
37,0	148	03080366	SD524-37-148-40R7	246	178	68	153	40	50	SPGX11T3	SCGX11T308
38,0	152	03080367	SD524-38-152-40R7	250	182	68	157	40	50	SPGX12T3	SCGX11T308
39,0	156	03080368	SD524-39-156-40R7	254	186	68	161	40	50	SPGX12T3	SCGX11T308
40,0	160	03080369	SD524-40-160-40R7	258	190	68	165	40	50	SPGX12T3	SCGX11T308
41,0	164	03080370	SD524-41-164-40R7	262	194	68	169	40	50	SPGX12T3	SCGX120408
42,0	168	03080371	SD524-42-168-40R7	266	198	68	173	40	50	SPGX12T3	SCGX120408
43,0	172	03080372	SD524-43-172-40R7	270	202	68	177	40	50	SPGX12T3	SCGX120408
44,0	176	03080373	SD524-44-176-40R7	274	206	68	181	40	50	SPGX1504	SCGX120408
45,0	180	03080374	SD524-45-180-40R7	278	210	68	185	40	50	SPGX1504	SCGX150512
46,0	184	03080375	SD524-46-184-40R7	282	214	68	189	40	50	SPGX1504	SCGX150512
47,0	188	03080376	SD524-47-188-40R7	286	218	68	193	40	50	SPGX1504	SCGX150512
48,0	192	03080377	SD524-48-192-40R7	290	222	68	197	40	59	SPGX1504	SCGX150512
49,0	196	03080378	SD524-49-196-40R7	294	226	68	201	40	59	SPGX1504	SCGX150512
50,0	200	03080379	SD524-50-200-40R7	298	230	68	205	40	59	SPGX1504	SCGX150512
51,0	204	03080380	SD524-51-204-40R7	302	234	68	209	40	59	SPGX1504	SCGX150512
52,0	208	03080381	SD524-52-208-40R7	306	238	68	213	40	59	SPGX1904	SCGX150512
53,0	212	03080382	SD524-53-212-40R7	310	242	68	217	40	59	SPGX1904	SCGX150512
54,0	216	03080383	SD524-54-216-40R7	314	246	68	221	40	59	SPGX1904	SCGX150512
55,0	220	03080384	SD524-55-220-40R7	318	250	68	225	40	59	SPGX1904	SCGX150512

По промежуточным диаметрам см. Программу разработки специального инструмента (MyDesign).

Комплекующие – метрич. – SD522, SD523, SD524 & SD525

Для сверла диам. (мм)	Винт пластины		Ключ зажима пластины
	Центральная пластина	Периф. пластина	
15,00-17,45	C02245-T07P	C02245-T07P	T07P-2
17,46-19,49	C02205-T07P	C02245-T07P	T07P-2
19,50-21,24	C02205-T07P	C02205-T07P	T07P-2
21,25-22,49	C02506-T08P	C02506-T08P	T08P-2
22,50-25,49	C02507-T08P	C03007-T08P	T08P-2
25,50-28,49	C03007-T09P	C03007-T09P	T09P-2
28,50-31,49	C03007-T09P	C03009-T09P	T09P-2
31,50-40,49	C03508-T15P	C03508-T15P	T15P-2D
40,50-43,24	C03508-T15P	C05012-T15P	T15P-2D
43,25-59,00	C04011-T15P	C05012-T15P	T15P-2D

Дополнительные части**

Динамометр. ключ*	Сменное лезвие	Велич. момента
T00-07P09	T00-07P	0,9 Nm
T00-07P09	T00-07P	0,9 Nm
T00-07P09	T00-07P	0,9 Nm
T00-08P12	T00-08P	1,2 Nm
T00-08P12	T00-08P	1,2 Nm
T00-09P20	T00-09P	2,0 Nm
T00-09P20	T00-09P	2,0 Nm
T00-15P30	T00-15P	3,0 Nm
T00-15P30	T00-15P	3,0 Nm
T00-15P30	T00-15P	3,0 Nm

Комплекующие – метрич. – SD542

Для сверла диам. (мм)	Винт пластины		Ключ зажима пластины	Заглушка	Адаптер шланга	Динамометр. ключ*	Сменное лезвие	Велич. момента
	Центральная пластина	Периф. пластина						
60,00-64,99	C03007-T09P	C03009-T09P	T09P-2	R3/8	R3/8-HA	T00-09P20	T00-09P	3,0 Nm
65,00-68,99	C03508-T15P	C03508-T15P	T15P-2D	R3/8	R3/8-HA	T00-15P30	T00-15P	3,0 Nm
69,00-86,99	C03508-T15P	C05012-T15P	T15P-2D	R3/8	R3/8-HA	T00-15P30	T00-15P	3,0 Nm

Дополнительные части**

Комплекующие – метрич. – SD572

Для сверла диам. (мм)	Винт пластины		Ключ зажима пластины	Заглушка	Адаптер шланга	Динамометр. ключ*	Сменное лезвие	Велич. момента
	Центральная пластина	Периф. пластина						
15,00-20,50	C02205-T07P	C02205-T07P	T07P-2	R1/4	1310	T00-07P09	T00-07P	0,9 Nm
20,51-24,50	C03007-T08P	C02506-T08P	T08P-2	R1/4	1310	T00-08P12	T00-08P	1,2 Nm
24,51-32,50	C03508-T15P	C03007-T08P	T08P-2, T15P-2D	R1/4	1310	T00-08P12	T00-08P	1,2 Nm
32,51-36,50	C03508-T15P	C03508-T15P	T15P-2D	R1/4	1310	T00-15P30	T00-15P	3,0 Nm
36,51-59,00	C04011-T15P	C04011-T15P	T15P-2D	R1/4	1310	T00-15P30	T00-15P	3,0 Nm

Дополнительные части**

** Доп. части, Заказывается отдельно

*Включая лезвие.



Обозначения – Корпуса сверл

Тип сверла:
SD602 С пилотным сверлом и кассетой
SD612 Без пилотного сверла и кассеты

Диаметр
фланца

Соединение
Graflex

SD602 - 89/90 - 50 RG

Возможный диаметр сверления
89 - Меньший диаметр
90 - Номинальный диаметр



Обозначения – Пилотное сверло

Диаметр сверла

SD601 1 - 10 - R

0 Цельн. т/с сверло
1 Сверло из б.р. стали

Правое
вращение



Обозначения – Кассеты

N - Номинальный диаметр

SD600 - C - 07 - N

C - Центральная
P - Периферийная

Размер пластины:
SCGX07
SCGX09
SCGX12
SCGX15



-N



Обозначение – Набор

Периферийная

SD602 1 - P - 07 - N

0 = вкл. 2 накладки ($\lt; \varnothing 135 \text{ мм}$)
1 = вкл. 4 накладки ($\geq \varnothing 135 \text{ мм}$)

Размер пластины
SCGX07
SCGX09
SCGX12
SCGX15

N - Номинальный диаметр
U - Уменьшение диаметра



-N



-U

Обозначение – Направляющие

PAD - L20R25 - N

N - Номинальный диаметр



Сборка модульной головки сверла



SD602-59/60-40RG



Пример: Диаметр 59 мм
Используйте набор: SD6020-P07*



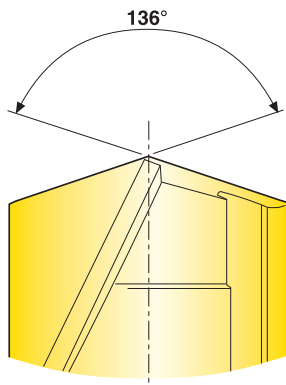
Пример: Диаметр 60 мм
Используйте набор: SD6020-P07-N*

Инструкция по сборке	Установка картриджа и направляющей пластины	
<ul style="list-style-type: none"> Затяните крепежный винт кассеты Установите пластины Установите пилотное сверло в корпус до упора; используйте регулировочный винт для настройки длины пилотного сверла Установите удлинители 	<ul style="list-style-type: none"> Установите картридж Убедитесь в отсутствии зазоров между кассетой и стенками Затяните винт крепления кассеты при помощи ключа: <ul style="list-style-type: none"> SD600-x-07: 3 Нм SD600-x-09: 3 Нм SD600-x-12: 8 Нм SD600-x-15: 8 Нм Установите направляющую пластину Затяните винт крепления направляющей пластины 	

* Не включены в поставку. Периферийный набор, пилотное сверло и пластины заказываются отдельно.

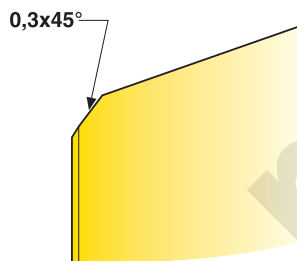
Инструкция по переточке для SD602

1. Основной угол

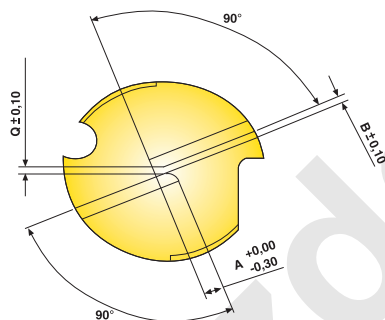


Подготовка кромки 0,1 мм х 20°. Коническое затылование 10°.

2. Угловая фаска



3.



4.

Диаметр	A	B	Q	Минимум (длина)
10	1,5	0,5	0,57	38
15	1,5	0,6	0,68	45
25	1,5	1,4	1,6	57

Требования

Требования к алмазным кругам:

Коническое затылование: Форма круга 12A2 Размер зерна D54 (Рис. 1)

Формирование канавки: Форма круга 1A1 или 1V1 Размер зерна D64-D46 (Рис. 3).

Угловая фаска: Форма круга 1A1 или 12A2

Обработка кромки: шлифовка К-поверхности или обработка щеткой (Рис. 2).

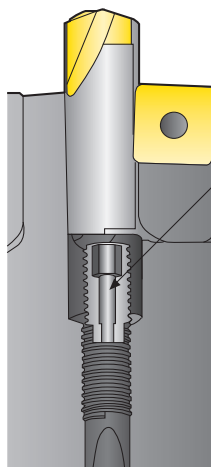
Важно:

Режущие кромки должны иметь одинаковую форму и геометрию.

Кромка должна быть подготовлена по всей длине.

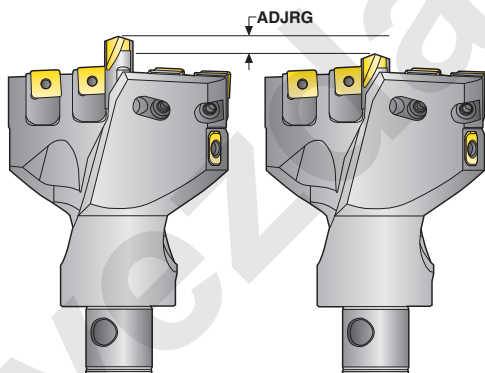
Сборка модульной головки сверла

Характеристики: Регулируемое направляющее сверло



Настроечный винт

Регулировка длины



Сверло	Регулировка длины ADJRG	Пилотное сверло x=0 Цельн. т/с сверло x=1 Сверло из б.р. стали
SD602-59/60-40RG	3 мм	SD601x-10-R
SD602-69/70-40RG	3 мм	SD601x-10-R
SD602-79/80-50RG	5 мм	SD601x-15-R
SD602-89/90-50RG	5 мм	SD601x-15-R
SD602-99/100-63RG	5 мм	SD601x-15-R
SD602-119/120-63RG	5 мм	SD601x-15-R
SD602-139/140-90RG	5 мм	SD601x-25-R
SD602-159/160-90RG	5 мм	SD601x-25-R
SD602-2500-40RG	3 мм	SD601x-10-R
SD602-2750-40RG	3 мм	SD601x-10-R
SD602-3000-40RG	5 мм	SD601x-15-R
SD602-3250-50RG	5 мм	SD601x-15-R
SD602-3500-50RG	5 мм	SD601x-15-R
SD602-4000-63RG	5 мм	SD601x-15-R

Преимущества: Одинаковая настройка длины после переточки пилотного сверла.

Возможность настройки вылета пилотного сверла.

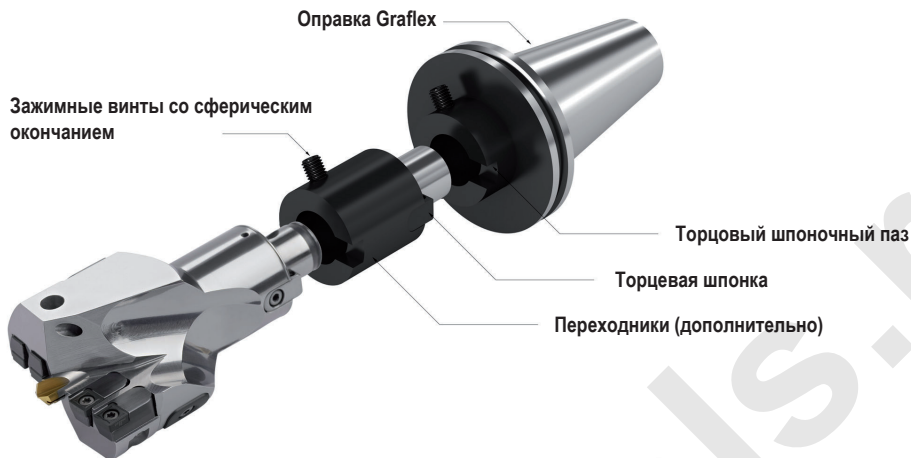
При глубине сверления > 5 x D рекомендуется выдвинуть на 5 мм.

Рекомендации: В случае повторного введения направляющее сверло должно быть отрегулировано на 3 мм длиннее по сравнению с исходным положением для обеспечения лучшей центровки.

Пилотное сверло — первый выбор.

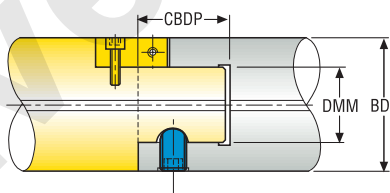
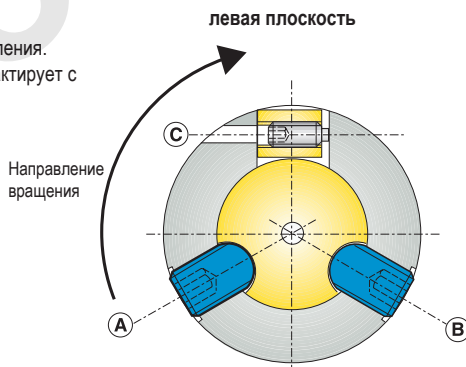
Пилотные сверла не включены в поставку.

Сборка модульной головки сверла



Инструкция по сборке

1. Очистите собираемые детали и нанесите тонкую пленку защиты от окисления.
2. При сборке частей убедитесь в том, что левая поверхность шпонки контактирует с левой поверхностью паза.
3. Слегка затяните винт А.
4. Слегка затяните винт В.
5. Затяните зажимной винт С рекомендуемым моментом.
6. Затяните винт А рекомендуемым моментом.
7. Затяните винт В рекомендуемым моментом.
8. Проверьте еще раз затяжку зажимного винта.



Размер Graflex	DMM	BD	CBDP	Рекомендованные моменты затяжки соединения Graflex	
				Винты со сфер. концом (А) и (В)	Зажимной винт с торцевой шпонкой (С)
4	22	40	24	20 Нм	0,7 Нм
5	28	50	30	25 Нм	2 Нм
6	36	63	40	35 Нм	4 Нм
7	46	90	50	60 Нм	8 Нм

Сплав пластины

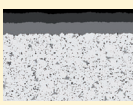



Характеристики:

- 4 режущих кромки на пластину
- Прочные квадратные пластины


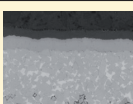

Выгоды:

- Экономичность
- Надежность
- Производительность
- Низкая стоимость отверстия

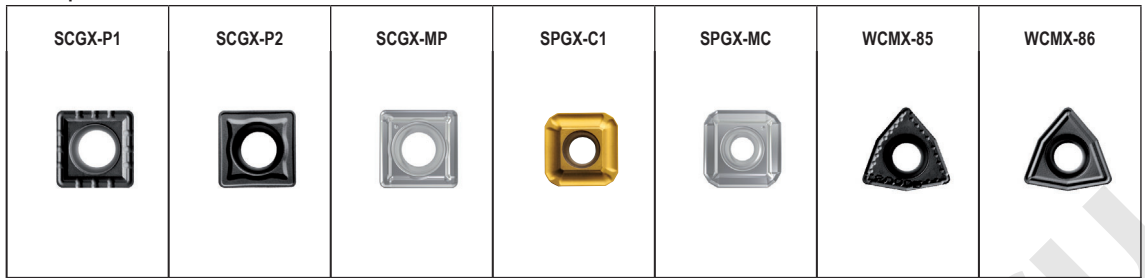
Периферийная пластина

	DP2000	<ul style="list-style-type: none"> • DURATOMIC® технология нанесения покрытия • Сплав, оптимизированный для обработки сталей и чугуна • Для обработки на очень высоких скоростях • Уникальное сочетание прочности кромки итолстого износостойкого покрытия • Ti(C,N) + Al₂O₃ DURATOMIC®
	DP3000	<ul style="list-style-type: none"> • DURATOMIC® технология нанесения покрытия • Универсальный сплав • Высокая износостойкость и прочность кромки • Прочный сплав для максимальной надежности обработки • Ti(C,N) + Al₂O₃ DURATOMIC® • Градиентная основа
	T250D	<ul style="list-style-type: none"> • Подходит для твердых материалов • Первый выбор для обработки алюминия • Прочная микроструктурная структура с покрытием TiAlN обеспечивает <ul style="list-style-type: none"> - Исключительную твердость - Сопротивление химическому износу и окислению • PVD покрытие • (Ti, Al)N + TiN
	DS2050	<ul style="list-style-type: none"> • Оптимизированный сплав для титана, суперсплавов и труднообрабатываемых нержавеющей сталей • PVD покрытие • TiAlN + NbN

Центральная пластина

	T400D	<ul style="list-style-type: none"> • Первый выбор • Прочная центральная пластина для максимальной стабильности обработки, • с покрытием PVD • (Ti, Al)N + TiN
	DP3000	<ul style="list-style-type: none"> • DURATOMIC® технология нанесения покрытия • Универсальный сплав • Высокая износостойкость и прочность кромки • Прочный сплав для максимальной надежности обработки • Ti(C,N) + Al₂O₃ DURATOMIC® • Градиентная основа
	DS4050	<ul style="list-style-type: none"> • Оптимизированный сплав для титана, суперсплавов и труднообрабатываемых нержавеющей сталей • PVD покрытие • TiAlN + NbN

Геометрии



S	C	G	X	06	02	04	-	P1
1	2	3	4	5	6	7		10

1. Форма пластины		2. Задний угол пластины		4. Тип
S	W	C	P	X = Специальные

3. Допуски				5. Длина реж. кромки								
Класс доп.	Допуск +/- мм			Для d, размер мм								
				5,566	6,35	7,937	7,94	9,525	11,509	12,7	15,875	19,05
G	0,025	0,13	0,025	•	•	•		•	•	•	•	•
M	0,013	0,13	0,05	•	•		•	•				
	0,013	0,13	0,08							•		

6. Толщина

02 = 2,38 мм
03 = 3,18 мм
T3 = 3,97 мм

04 = 4,76 мм
05 = 5,56 мм

7. Пластина с фасками/радиусом угла

04 = 0,4 мм
08 = 0,8 мм
12 = 1,2 мм
и т.д.

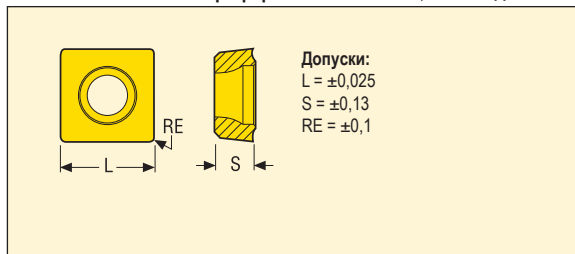
радиус вершины

10. Внутреннее обозначение

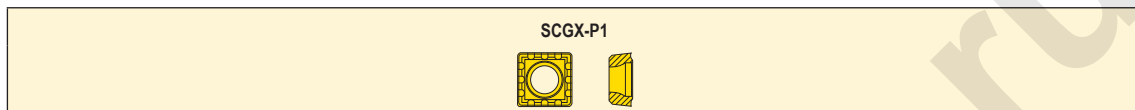
например, обозначение стружколома

P1 = xx
P2 = xx
85 = xx
86 = xx

Сменные пластины - Периферийные пластины, тип P1* для SD522, SD523, SD524, SD525, SD542, SD602



Размер	Размеры в мм		
	L	S	RE
06	6,35	2,38	0,40
07	7,94	3,18	0,80
09	9,53	3,97	0,80
11	11,51	3,97	0,80
12	12,70	4,76	0,80
15	15,88	5,56	1,20



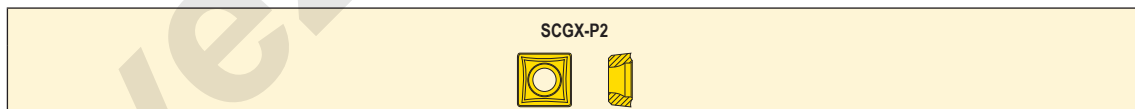
Пластины	Обозначение	Сплавы		
		T250D	DP2000	DP3000
SCGX-P1	SCGX060204-P1	00059712	02590849	02807362
	SCGX070308-P1	00059713	02590850	02807363
	SCGX09T308-P1	00059714	02590851	02807364
	SCGX11T308-P1	03136962	03136963	03136964
	SCGX120408-P1	00059715	02590852	02807365
	SCGX150512-P1	00059716	02590853	02807366

*Стружколом для низких подач и для обработки с низкой шероховатостью любых материалов

Периферийные пластины, тип P2** для SD522, SD523, SD524, SD525, SD542, SD602



Размер	Размеры в мм		
	L	S	RE
05	5,56	2,38	0,40
06	6,35	2,38	0,40
07	7,94	3,18	0,80
09	9,53	3,97	0,80
11	11,51	3,97	0,80
12	12,70	4,76	0,80
15	15,88	5,56	1,20

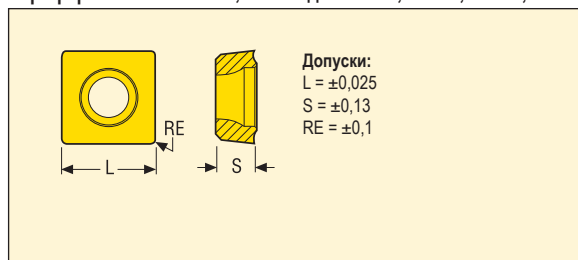


Пластины	Обозначение	Сплавы		
		T250D	DP2000	DP3000
SCGX-P2	SCGX050204-P2	00059711	02590854	02807356
	SCGX060204-P2	02526803	02590855	02807357
	SCGX070308-P2	02526787	02590856	02807358
	SCGX09T308-P2	02794476	02590857	02807359
	SCGX11T308-P2	03097760	03097761	03097762
	SCGX120408-P2	02794477	02590858	02807360
	SCGX150512-P2	02794478	02590859	02807361

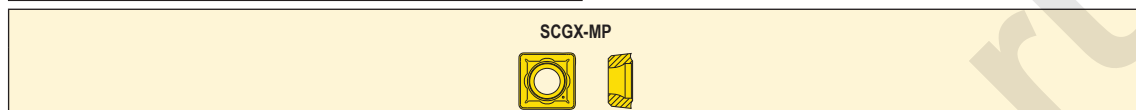
**Стружколом для высоких подач при обработке сталей, нержавеющей сталей и чугунов.

Изделие стандартного ассортимента. Уточняйте действующую цену

Периферийные пластины, тип MP для SD522, SD523, SD524, SD525, SD542, SD602



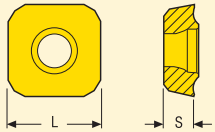
Размер	Размеры в мм		
	L	S	RE
05	5,56	2,38	0,40
06	6,35	6,35	0,40
07	7,94	3,18	0,80
09	9,53	3,97	0,80
11	11,51	3,97	0,80
12	12,70	4,76	0,80
15	15,88	5,56	1,20




Пластины	Обозначение	Сплавы
		DS2050
SCGX-MP		
	SCGX050204-MP	03134312
	SCGX060204-MP	03134313
	SCGX070308-MP	03134314
	SCGX09T308-MP	03134315
	SCGX11T308-MP	03134316
	SCGX120408-MP	03134317
	SCGX150512-MP	03134318

Изделие стандартного ассортимента. Уточняйте действующую цену

Сменные пластины – Центральная пластина, тип C1 для SD522, SD523, SD524, SD525, SD542

 <p>Допуски: L = ±0,025 S = ±0,13</p>	Размеры в мм	
	L	S
05	5,56	2,38
06	6,35	2,38
07	7,94	3,18
09	9,53	3,18
11	11,51	3,97
12	12,70	3,97
15	15,88	4,76
19	19,05	4,76

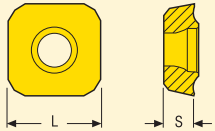
SPGX-C1




Пластины	Обозначение	Сплавы	
		T400D	DP3000
SPGX-C1	SPGX0502-C1	74077370	02807367
	SPGX0602-C1	74077371	02807368
	SPGX0703-C1	74077372	02807369
	SPGX0903-C1	74077373	02807370
	SPGX11T3-C1	74077374	02807371
	SPGX12T3-C1	74077375	02807372
	SPGX1504-C1	74077376	02807373
	SPGX1904-C1	74077377	02807374

Изделие стандартного ассортимента. Уточняйте действующую цену

Сменные пластины – Центральная пластина, тип MC для SD522, SD523, SD524, SD525, SD542

 <p>Допуски: L = ±0,025 S = ±0,13</p>	Размеры в мм	
	L	S
05	5,56	2,38
06	6,35	2,38
07	7,94	3,18
09	9,53	3,18
11	11,51	3,97
12	12,70	3,97
15	15,88	4,76
19	19,05	4,76

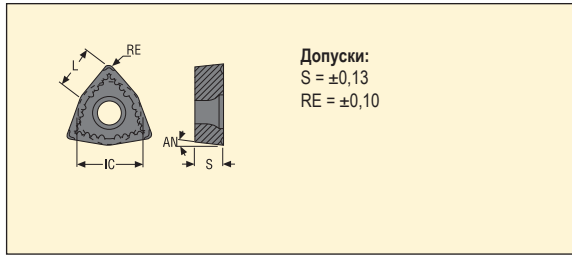
SPGX-MC



Пластины	Обозначение	Сплавы
		DS4050
SPGX-MC	SPGX0502-MC	03134319
	SPGX0602-MC	03134320
	SPGX0703-MC	03134321
	SPGX0903-MC	03134322
	SPGX11T3-MC	03134323
	SPGX12T3-MC	03134324
	SPGX1504-MC	03134325
	SPGX1904-MC	03134326

Изделие стандартного ассортимента. Уточняйте действующую цену

Периферийные пластины, тип 85* для SD572



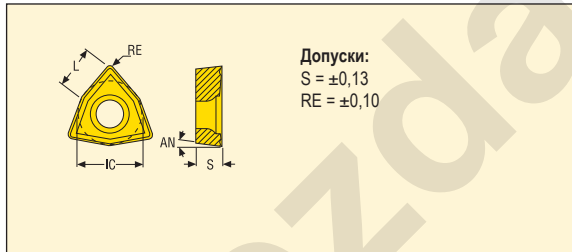
Размер	Размеры в мм			
	IC	L	S	RE
04	6,35	3,99	2,38	0,8
05	7,94	5,07	3,18	0,8
06	9,525	6,14	3,97	0,8
08	12,7	8,14	4,76	1,2



Пластины	Обозначение	Сплавы		
		T400D	DP2000	DP3000
WCMX-85				
	WCMX040208-85	02807375		
	WCMX050308-85	02807376		
	WCMX06T308-85	02807377		
	WCMX080412-85	02807378		

* Стружколом для низких скоростей подачи и для качественной чистовой обработки поверхности любых материалов

Центральная пластина и Периферийная пластина, тип 86** для, SD572



Размер	Размеры в мм			
	IC	L	S	RE
03	5,556	3,46	2,38	0,8
04	6,35	3,99	2,38	0,8
05	7,94	5,07	3,18	0,8
06	9,525	6,14	3,97	0,8
08	12,7	8,14	4,76	1,2



Пластины	Обозначение	Сплавы		
		T400D	DP2000	DP3000
WCMX-86				
	WCMX030208-86	02506629	02899808	02807379
	WCMX040208-86	02506638	02899809	02807380
	WCMX050308-86	02506640	02899810	02807381
	WCMX06T308-86	02506645	02899811	02807382
	WCMX080412-86	02506646	02899812	02807383

** Стружколом предназначен для ответственных операций обработки сталей, нержавеющей сталей и чугунов с высокой подачей.

Изделие стандартного ассортимента. Уточняйте действующую цену

Режимы резания – SD522 Ø 15-60 – Метрические

SMG		f							v _c
		Ø 15,00-19,49	Ø 19,50-22,49	Ø 22,50-28,49	Ø 28,50-34,49	Ø 34,50-40,49	Ø 40,49-44,49	Ø 44,50-59,99	
P1	P1 DP2000	0,060	0,070	0,085	0,095	0,11	0,12	0,13	460
P2	P1 DP2000	0,060	0,070	0,085	0,10	0,11	0,12	0,13	450
P3	P2 DP3000	0,12	0,14	0,17	0,19	0,22	0,22	0,26	345
P4	P2 DP3000	0,12	0,13	0,16	0,19	0,22	0,22	0,26	220
P5	P2 DP3000	0,11	0,13	0,16	0,18	0,20	0,22	0,24	210
P6	P2 DP3000	0,11	0,13	0,16	0,18	0,20	0,22	0,24	235
P7	P2 DP3000	0,11	0,13	0,16	0,18	0,20	0,22	0,24	225
P8	P2 DP3000	0,12	0,14	0,17	0,19	0,22	0,22	0,26	210
P11	P2 DP3000	0,11	0,13	0,16	0,18	0,20	0,22	0,24	215
P12	P2 DP3000	0,075	0,090	0,11	0,12	0,14	0,15	0,17	130
M1	P2 DP3000	0,085	0,10	0,12	0,14	0,16	0,17	0,19	260
M2	P2 DP3000	0,080	0,090	0,11	0,13	0,14	0,15	0,17	210
M3	MP DS2050	0,065	0,075	0,090	0,10	0,12	0,13	0,14	160
M4	MP DS2050	0,055	0,065	0,080	0,090	0,10	0,11	0,12	140
M5	MP DS2050	0,055	0,065	0,080	0,090	0,10	0,11	0,12	115
K1	P2 DP2000	0,12	0,14	0,17	0,20	0,22	0,24	0,26	250
K2	P2 DP2000	0,11	0,13	0,16	0,18	0,20	0,22	0,24	215
K3	P2 DP2000	0,11	0,13	0,16	0,18	0,20	0,22	0,24	185
K4	P2 DP2000	0,11	0,13	0,16	0,18	0,20	0,22	0,24	175
K5	P2 DP2000	0,10	0,11	0,14	0,16	0,18	0,19	0,22	105
N1	P1 T250D	0,12	0,14	0,17	0,20	0,22	0,24	0,26	365
N2	P1 T250D	0,12	0,14	0,17	0,20	0,22	0,24	0,26	235
N3	P1 T250D	0,12	0,14	0,17	0,20	0,22	0,24	0,26	155
N11	P1 T250D	0,12	0,14	0,17	0,20	0,22	0,24	0,26	310
S1	MP DS2050	0,090	0,11	0,13	0,15	0,17	0,18	0,20	60
S2	MP DS2050	0,090	0,11	0,13	0,15	0,17	0,18	0,20	48
S3	MP DS2050	0,085	0,10	0,12	0,14	0,16	0,17	0,19	41
S11	MP DS2050	0,11	0,12	0,15	0,17	0,19	0,20	0,24	85
S12	MP DS2050	0,11	0,12	0,15	0,17	0,19	0,20	0,24	65
S13	MP DS2050	0,090	0,11	0,13	0,15	0,17	0,18	0,20	50
H3	P1 T250D	0,050	0,060	0,070	0,080	0,095	0,10	0,11	70
H5	P1 T250D	0,075	0,090	0,11	0,12	0,14	0,15	0,17	130
H7	P1 T250D	0,050	0,060	0,070	0,080	0,095	0,10	0,11	70
H8	P1 T250D	0,060	0,070	0,085	0,095	0,11	0,11	0,13	130
H11	P1 T250D	0,075	0,090	0,11	0,12	0,14	0,15	0,17	165
H12	P1 T250D	0,060	0,070	0,085	0,095	0,11	0,11	0,13	150
H21	P1 T250D	0,060	0,070	0,085	0,095	0,11	0,11	0,13	130

SMG = Группа материалов Seco

f = мм/об

v_c = м/мин

Для всех режимов резания приведены начальные значения

Режимы резания – SD522 Скорость резания – Метрические

SMG	v _c			
	DP2000	DP3000	T250D	DS2050
P1	460	415	315	415
P2	450	405	305	405
P3	385	345	265	345
P4	285	220	140	—
P5	270	210	135	—
P6	305	235	150	—
P7	285	225	140	—
P8	270	210	135	—
P11	280	215	140	—
P12	165	130	80	—
M1	—	260	160	—
M2	—	210	130	—
M3	—	160	100	160
M4	—	120	75	140
M5	—	100	60	115
K1	250	235	—	—
K2	215	205	—	—
K3	185	175	—	—
K4	175	165	—	—
K5	105	100	—	—
N1	—	420	365	365
N2	—	270	235	235
N3	—	180	155	155
N11	—	350	310	310
S1	—	—	40	60
S2	—	—	30	48
S3	—	—	30	41
S11	—	—	80	85
S12	—	—	60	65
S13	—	—	46	50
H3	—	70	70	—
H5	—	130	130	—
H7	—	70	70	—
H8	—	130	130	—
H11	—	165	165	—
H12	—	75	150	—
H21	—	130	130	—

SMG = Группа материалов Seco

v_c = м/мин

Для всех режимов резания приведены начальные значения

Режимы резания – SD523 Ø 15-60 – Метрические

SMG		f							v _c
		Ø 15,00-19,49	Ø 19,50-22,49	Ø 22,50-28,49	Ø 28,50-34,49	Ø 34,50-40,49	Ø 40,49-44,49	Ø 44,50-59,99	
P1	P1 DP2000	0,060	0,070	0,085	0,095	0,11	0,12	0,13	415
P2	P1 DP2000	0,060	0,070	0,085	0,10	0,11	0,12	0,13	405
P3	P2 DP3000	0,12	0,14	0,17	0,19	0,22	0,22	0,26	310
P4	P2 DP3000	0,12	0,13	0,16	0,19	0,22	0,22	0,26	190
P5	P2 DP3000	0,11	0,13	0,16	0,18	0,20	0,22	0,24	180
P6	P2 DP3000	0,11	0,13	0,16	0,18	0,20	0,22	0,24	200
P7	P2 DP3000	0,11	0,13	0,16	0,18	0,20	0,22	0,24	190
P8	P2 DP3000	0,12	0,14	0,17	0,19	0,22	0,22	0,26	180
P11	P2 DP3000	0,11	0,13	0,16	0,18	0,20	0,22	0,24	185
P12	P2 DP3000	0,075	0,090	0,11	0,12	0,14	0,15	0,17	110
M1	P2 DP3000	0,085	0,10	0,12	0,14	0,16	0,17	0,19	245
M2	P2 DP3000	0,080	0,090	0,11	0,13	0,14	0,15	0,17	195
M3	MP DS2050	0,065	0,075	0,090	0,10	0,12	0,13	0,14	150
M4	MP DS2050	0,055	0,065	0,080	0,090	0,10	0,11	0,12	120
M5	MP DS2050	0,055	0,065	0,080	0,090	0,10	0,11	0,12	100
K1	P2 DP2000	0,12	0,14	0,17	0,20	0,22	0,24	0,26	225
K2	P2 DP2000	0,11	0,13	0,16	0,18	0,20	0,22	0,24	195
K3	P2 DP2000	0,11	0,13	0,16	0,18	0,20	0,22	0,24	165
K4	P2 DP2000	0,11	0,13	0,16	0,18	0,20	0,22	0,24	160
K5	P2 DP2000	0,10	0,11	0,14	0,16	0,18	0,19	0,22	95
N1	P1 T250D	0,12	0,14	0,17	0,20	0,22	0,24	0,26	310
N2	P1 T250D	0,12	0,14	0,17	0,20	0,22	0,24	0,26	200
N3	P1 T250D	0,12	0,14	0,17	0,20	0,22	0,24	0,26	135
N11	P1 T250D	0,12	0,14	0,17	0,20	0,22	0,24	0,26	260
S1	MP DS2050	0,090	0,11	0,13	0,15	0,17	0,18	0,20	55
S2	MP DS2050	0,090	0,11	0,13	0,15	0,17	0,18	0,20	43
S3	MP DS2050	0,085	0,10	0,12	0,14	0,16	0,17	0,19	37
S11	MP DS2050	0,11	0,12	0,15	0,17	0,19	0,20	0,24	75
S12	MP DS2050	0,11	0,12	0,15	0,17	0,19	0,20	0,24	60
S13	MP DS2050	0,090	0,11	0,13	0,15	0,17	0,18	0,20	45
H3	P1 T250D	0,050	0,060	0,070	0,080	0,095	0,10	0,11	60
H5	P1 T250D	0,075	0,090	0,11	0,12	0,14	0,15	0,17	110
H7	P1 T250D	0,050	0,060	0,070	0,080	0,095	0,10	0,11	60
H8	P1 T250D	0,060	0,070	0,085	0,095	0,11	0,11	0,13	110
H11	P1 T250D	0,075	0,090	0,11	0,12	0,14	0,15	0,17	140
H12	P1 T250D	0,060	0,070	0,085	0,095	0,11	0,11	0,13	130
H21	P1 T250D	0,060	0,070	0,085	0,095	0,11	0,11	0,13	110

SMG = Группа материалов Seco

f = мм/об

v_c = м/мин

Для всех режимов резания приведены начальные значения

Режимы резания – SD523 Скорость резания – Метрические

SMG	v _c			
	DP2000	DP3000	T250D	DS2050
P1	415	370	265	370
P2	405	360	260	360
P3	345	310	225	310
P4	230	190	120	—
P5	220	180	115	—
P6	250	200	130	—
P7	235	190	120	—
P8	220	180	115	—
P11	225	185	115	—
P12	135	110	70	—
M1	—	245	135	—
M2	—	195	110	—
M3	—	150	85	150
M4	—	115	65	120
M5	—	95	55	100
K1	225	215	—	—
K2	195	185	—	—
K3	165	160	—	—
K4	160	150	—	—
K5	95	90	—	—
N1	—	360	310	310
N2	—	230	200	200
N3	—	155	135	135
N11	—	300	260	260
S1	—	—	34	55
S2	—	—	25	43
S3	—	—	25	37
S11	—	—	65	75
S12	—	—	50	60
S13	—	—	39	45
H3	—	60	60	—
H5	—	115	110	—
H7	—	60	60	—
H8	—	115	110	—
H11	—	145	140	—
H12	—	65	130	—
H21	—	115	110	—

SMG = Группа материалов Seco

v_c = м/мин

Для всех режимов резания приведены начальные значения

Режимы резания – SD524 Ø 17-60 – Метрические

SMG		f							V _c
		Ø 17,00-19,49	Ø 19,50-22,49	Ø 22,50-28,49	Ø 28,50-34,49	Ø 34,50-40,49	Ø 40,49-44,49	Ø 44,50-59,99	
P1	P1 DP2000	0,060	0,070	0,085	0,095	0,11	0,12	0,13	380
P2	P1 DP2000	0,060	0,070	0,085	0,10	0,11	0,12	0,13	370
P3	P2 DP3000	0,12	0,14	0,17	0,19	0,22	0,22	0,26	285
P4	P2 DP3000	0,12	0,13	0,16	0,19	0,22	0,22	0,26	165
P5	P2 DP3000	0,11	0,13	0,16	0,18	0,20	0,22	0,24	160
P6	P2 DP3000	0,11	0,13	0,16	0,18	0,20	0,22	0,24	180
P7	P2 DP3000	0,11	0,13	0,16	0,18	0,20	0,22	0,24	170
P8	P2 DP3000	0,12	0,14	0,17	0,19	0,22	0,22	0,26	160
P11	P2 DP3000	0,11	0,13	0,16	0,18	0,20	0,22	0,24	165
P12	P2 DP3000	0,075	0,090	0,11	0,12	0,14	0,15	0,17	95
M1	P2 DP3000	0,085	0,10	0,12	0,14	0,16	0,17	0,19	235
M2	P2 DP3000	0,080	0,090	0,11	0,13	0,14	0,15	0,17	190
M3	MP DS2050	0,065	0,075	0,090	0,10	0,12	0,13	0,14	145
M4	MP DS2050	0,055	0,065	0,080	0,090	0,10	0,11	0,12	105
M5	MP DS2050	0,055	0,065	0,080	0,090	0,10	0,11	0,12	90
K1	P2 DP2000	0,12	0,14	0,17	0,20	0,22	0,24	0,26	210
K2	P2 DP2000	0,11	0,13	0,16	0,18	0,20	0,22	0,24	180
K3	P2 DP2000	0,11	0,13	0,16	0,18	0,20	0,22	0,24	155
K4	P2 DP2000	0,11	0,13	0,16	0,18	0,20	0,22	0,24	145
K5	P2 DP2000	0,10	0,11	0,14	0,16	0,18	0,19	0,22	85
N1	P1 T250D	0,12	0,14	0,17	0,20	0,22	0,24	0,26	270
N2	P1 T250D	0,12	0,14	0,17	0,20	0,22	0,24	0,26	175
N3	P1 T250D	0,12	0,14	0,17	0,20	0,22	0,24	0,26	115
N11	P1 T250D	0,12	0,14	0,17	0,20	0,22	0,24	0,26	230
S1	MP DS2050	0,090	0,11	0,13	0,15	0,17	0,18	0,20	48
S2	MP DS2050	0,090	0,11	0,13	0,15	0,17	0,18	0,20	39
S3	MP DS2050	0,085	0,10	0,12	0,14	0,16	0,17	0,19	33
S11	MP DS2050	0,11	0,12	0,15	0,17	0,19	0,20	0,24	70
S12	MP DS2050	0,11	0,12	0,15	0,17	0,19	0,20	0,24	55
S13	MP DS2050	0,090	0,11	0,13	0,15	0,17	0,18	0,20	41
H3	P1 T250D	0,050	0,060	0,070	0,080	0,095	0,10	0,11	50
H5	P1 T250D	0,075	0,090	0,11	0,12	0,14	0,15	0,17	95
H7	P1 T250D	0,050	0,060	0,070	0,080	0,095	0,10	0,11	50
H8	P1 T250D	0,060	0,070	0,085	0,095	0,11	0,11	0,13	95
H11	P1 T250D	0,075	0,090	0,11	0,12	0,14	0,15	0,17	125
H12	P1 T250D	0,060	0,070	0,085	0,095	0,11	0,11	0,13	110
H21	P1 T250D	0,060	0,070	0,085	0,095	0,11	0,11	0,13	95

SMG = Группа материалов Seco

f = мм/об

v_c = м/мин

Для всех режимов резания приведены начальные значения

Режимы резания – SD524 Скорость резания – Метрические

SMG	v _c			
	DP2000	DP3000	T250D	DS2050
P1	380	340	230	340
P2	370	330	225	330
P3	320	285	195	285
P4	195	165	105	—
P5	185	160	100	—
P6	210	180	110	—
P7	195	170	105	—
P8	185	160	100	—
P11	190	165	100	—
P12	110	95	60	—
M1	—	235	120	—
M2	—	190	95	—
M3	—	145	75	145
M4	—	110	55	105
M5	—	90	46	90
K1	210	200	—	—
K2	180	170	—	—
K3	155	145	—	—
K4	145	140	—	—
K5	85	85	—	—
N1	—	315	270	270
N2	—	205	175	175
N3	—	135	115	115
N11	—	265	230	230
S1	—	—	29	48
S2	—	—	22	39
S3	—	—	22	33
S11	—	—	55	70
S12	—	—	44	55
S13	—	—	34	41
H3	—	55	50	—
H5	—	100	95	—
H7	—	55	50	—
H8	—	100	95	—
H11	—	125	125	—
H12	—	55	110	—
H21	—	100	95	—

SMG = Группа материалов Seco

v_c = м/мин

Для всех режимов резания приведены начальные значения

Режимы резания – SD525 Ø 19-45 – Метрические

SMG		f					v _c
		Ø 19,50-22,49	Ø 22,50-28,49	Ø 28,50-34,49	Ø 34,50-40,49	Ø 40,49-45,00	
P1	P2 DP3000	0,070	0,085	0,095	0,11	0,12	320
P2	P2 DP3000	0,070	0,085	0,10	0,11	0,12	310
P3	P2 DP3000	0,14	0,17	0,19	0,22	0,22	265
P4	P2 DP3000	0,13	0,16	0,19	0,22	0,22	150
P5	P2 DP3000	0,13	0,16	0,18	0,20	0,22	140
P6	P2 DP3000	0,13	0,16	0,18	0,20	0,22	160
P7	P2 DP3000	0,13	0,16	0,18	0,20	0,22	150
P8	P2 DP3000	0,14	0,17	0,19	0,22	0,22	140
P11	P2 DP3000	0,13	0,16	0,18	0,20	0,22	145
P12	P2 DP3000	0,090	0,11	0,12	0,14	0,15	85
M1	P2 DP3000	0,10	0,12	0,14	0,16	0,17	225
M2	P2 DP3000	0,090	0,11	0,13	0,14	0,15	180
M3	MP DS2050	0,075	0,090	0,10	0,12	0,13	140
M4	MP DS2050	0,065	0,080	0,090	0,10	0,11	95
M5	MP DS2050	0,065	0,080	0,090	0,10	0,11	80
K1	P2 DP3000	0,14	0,17	0,20	0,22	0,24	185
K2	P2 DP3000	0,13	0,16	0,18	0,20	0,22	160
K3	P2 DP3000	0,13	0,16	0,18	0,20	0,22	135
K4	P2 DP3000	0,13	0,16	0,18	0,20	0,22	130
K5	P2 DP3000	0,11	0,14	0,16	0,18	0,19	80
N1	P1 T250D	0,14	0,17	0,20	0,22	0,24	240
N2	P1 T250D	0,14	0,17	0,20	0,22	0,24	155
N3	P1 T250D	0,14	0,17	0,20	0,22	0,24	100
N11	P1 T250D	0,14	0,17	0,20	0,22	0,24	200
S1	MP DS2050	0,11	0,13	0,15	0,17	0,18	44
S2	MP DS2050	0,11	0,13	0,15	0,17	0,18	36
S3	MP DS2050	0,10	0,12	0,14	0,16	0,17	31
S11	MP DS2050	0,12	0,15	0,17	0,19	0,20	65
S12	MP DS2050	0,12	0,15	0,17	0,19	0,20	49
S13	MP DS2050	0,11	0,13	0,15	0,17	0,18	38
H3	P1 T250D	0,060	0,070	0,085	0,095	0,10	46
H5	P1 T250D	0,090	0,11	0,12	0,14	0,15	85
H7	P1 T250D	0,060	0,070	0,085	0,095	0,10	46
H8	P1 T250D	0,070	0,085	0,095	0,11	0,11	85
H11	P1 T250D	0,090	0,11	0,12	0,14	0,15	110
H12	P1 T250D	0,070	0,085	0,095	0,11	0,11	100
H21	P1 T250D	0,070	0,085	0,095	0,11	0,11	85

SMG = Группа материалов Seco

f = мм/об

v_c = м/мин

Для всех режимов резания приведены начальные значения

Режимы резания – SD525 Скорость резания – Метрические

SMG	v _c			
	DP2000	DP3000	T250D	DS2050
P1	355	320	205	320
P2	345	310	200	310
P3	295	265	170	265
P4	165	150	90	—
P5	155	140	90	—
P6	175	160	100	—
P7	165	150	95	—
P8	155	140	90	—
P11	160	145	90	—
P12	95	85	55	—
M1	—	225	105	—
M2	—	180	85	—
M3	—	140	65	140
M4	—	105	49	95
M5	—	85	41	80
K1	195	185	—	—
K2	170	160	—	—
K3	145	135	—	—
K4	140	130	—	—
K5	80	80	—	—
N1	—	285	240	240
N2	—	185	155	155
N3	—	120	100	100
N11	—	235	200	200
S1	—	—	26	44
S2	—	—	20	36
S3	—	—	20	31
S11	—	—	50	65
S12	—	—	39	49
S13	—	—	30	38
H3	—	48	46	—
H5	—	90	85	—
H7	—	48	46	—
H8	—	90	85	—
H11	—	115	110	—
H12	—	50	100	—
H21	—	90	85	—

SMG = Группа материалов Seco

v_c = м/мин

Для всех режимов резания приведены начальные значения

Режимы резания – SD542 Ø 60-85

SMG		f		v _c
		Ø60,00-65,00	Ø70,00-85,00	
P1	P2 DP3000	0,095	0,12	390
P2	P2 DP3000	0,10	0,12	380
P3	P2 DP3000	0,19	0,22	325
P4	P2 DP3000	0,19	0,22	205
P5	P2 DP3000	0,18	0,22	195
P6	P2 DP3000	0,18	0,22	220
P7	P2 DP3000	0,18	0,22	205
P8	P2 DP3000	0,19	0,22	195
P11	P2 DP3000	0,18	0,22	200
P12	P2 DP3000	0,12	0,15	120
M1	P2 DP3000	0,14	0,17	250
M2	P2 DP3000	0,13	0,15	205
M3	P1 T250D	0,10	0,12	90
M4	P1 T250D	0,090	0,11	70
M5	P1 T250D	0,090	0,11	55
K1	P2 DP3000	0,20	0,24	225
K2	P2 DP3000	0,18	0,22	195
K3	P2 DP3000	0,18	0,22	165
K4	P2 DP3000	0,18	0,22	160
K5	P2 DP3000	0,16	0,19	95
N1	P1 T250D	0,20	0,24	335
N2	P1 T250D	0,20	0,24	215
N3	P1 T250D	0,20	0,24	145
N11	P1 T250D	0,20	0,24	285
S1	MP DS2050	0,15	0,18	55
S2	MP DS2050	0,15	0,18	45
S3	MP DS2050	0,14	0,17	39
S11	MP DS2050	0,17	0,20	80
S12	MP DS2050	0,17	0,20	60
S13	MP DS2050	0,15	0,18	48
H3	P1 T250D	0,080	0,10	65
H5	P1 T250D	0,12	0,15	120
H7	P1 T250D	0,080	0,10	65
H8	P1 T250D	0,095	0,11	120
H11	P1 T250D	0,12	0,15	155
H12	P1 T250D	0,095	0,11	140
H21	P1 T250D	0,095	0,11	120

SMG = Группа материалов Seco

f = мм/об

v_c = м/мин

Для всех режимов резания приведены начальные значения

Режимы резания – SD542 Скорость резания

SMG	v _c			
	DP2000	DP3000	T250D	DS2050
P1	435	390	290	390
P2	425	380	280	380
P3	365	325	240	325
P4	255	205	130	—
P5	245	195	125	—
P6	275	220	140	—
P7	260	205	130	—
P8	245	195	125	—
P11	250	200	125	—
P12	150	120	75	—
M1	—	250	150	—
M2	—	205	120	—
M3	—	155	90	155
M4	—	115	70	130
M5	—	95	55	105
K1	235	225	—	—
K2	205	195	—	—
K3	175	165	—	—
K4	165	160	—	—
K5	100	95	—	—
N1	—	390	335	335
N2	—	250	215	215
N3	—	165	145	145
N11	—	325	285	285
S1	—	—	37	55
S2	—	—	27	45
S3	—	—	27	39
S11	—	—	70	80
S12	—	—	55	60
S13	—	—	43	48
H3	—	65	65	—
H5	—	120	120	—
H7	—	65	65	—
H8	—	120	120	—
H11	—	155	155	—
H12	—	70	140	—
H21	—	120	120	—

SMG = Группа материалов Seco

v_c = м/мин

Для всех режимов резания приведены начальные значения

Режимы резания – SD572 Ø 15-52

SMG		f						v _c
		Ø15,00-17,00	Ø18,00-20,00	Ø21,00-24,00	Ø25,00-32,00	Ø33,00-36,00	Ø37,00-52,00	
P1	85 DP3000	0,042	0,042	0,048	0,060	0,070	0,085	310
P2	85 DP3000	0,042	0,042	0,050	0,060	0,070	0,085	305
P3	86 DP3000	0,12	0,12	0,13	0,17	0,19	0,22	260
P4	86 DP3000	0,11	0,11	0,13	0,16	0,19	0,22	230
P5	86 DP3000	0,11	0,11	0,13	0,16	0,18	0,22	220
P6	86 DP3000	0,11	0,11	0,13	0,16	0,18	0,22	245
P7	86 DP3000	0,11	0,11	0,13	0,16	0,18	0,22	235
P8	86 DP3000	0,12	0,12	0,13	0,17	0,19	0,22	220
P11	86 DP3000	0,11	0,11	0,13	0,16	0,18	0,22	225
P12	86 DP3000	0,075	0,075	0,085	0,11	0,12	0,15	135
M1	86 DP3000	0,075	0,075	0,085	0,11	0,12	0,15	235
M2	86 DP3000	0,070	0,070	0,080	0,10	0,11	0,14	190
M3	85 DP3000	0,034	0,034	0,040	0,048	0,055	0,070	145
M4	85 DP3000	0,030	0,030	0,034	0,042	0,050	0,060	110
M5	85 DP3000	0,030	0,030	0,034	0,042	0,050	0,060	90
K1	86 DP3000	0,12	0,12	0,14	0,17	0,20	0,24	180
K2	86 DP3000	0,11	0,11	0,13	0,16	0,18	0,22	155
K3	86 DP3000	0,11	0,11	0,13	0,16	0,18	0,22	130
K4	86 DP3000	0,11	0,11	0,13	0,16	0,18	0,22	125
K5	86 DP3000	0,10	0,10	0,11	0,14	0,16	0,19	75
S1	85 DP3000	0,055	0,055	0,060	0,075	0,090	0,11	40
S2	85 DP3000	0,055	0,055	0,060	0,075	0,090	0,11	30
S3	85 DP3000	0,050	0,050	0,060	0,070	0,085	0,10	30
S11	85 DP3000	0,060	0,060	0,070	0,090	0,10	0,12	80
S12	85 DP3000	0,060	0,060	0,070	0,090	0,10	0,12	60
S13	85 DP3000	0,055	0,055	0,060	0,075	0,090	0,11	47
H3	86 DP3000	0,050	0,050	0,060	0,070	0,085	0,10	80
H5	86 DP3000	0,075	0,075	0,085	0,11	0,12	0,15	150
H7	86 DP3000	0,050	0,050	0,060	0,070	0,085	0,10	80
H8	86 DP3000	0,060	0,060	0,065	0,085	0,095	0,11	150
H11	86 DP3000	0,075	0,075	0,085	0,11	0,12	0,15	195
H12	86 DP3000	0,060	0,060	0,065	0,085	0,095	0,11	80
H21	86 DP3000	0,060	0,060	0,065	0,085	0,095	0,11	150

SMG = Группа материалов Seco

f = мм/об

v_c = м/мин

Для всех режимов резания приведены начальные значения

Режимы резания – SD572 Скорость резания

SMG	v_c
	DP2000
P1	375
P2	365
P3	315
P4	280
P5	265
P6	300
P7	280
P8	265
P11	275
P12	160
M1	285
M2	230
M3	175
M4	130
M5	110
K1	215
K2	185
K3	160
K4	150
K5	90
S1	—
S2	—
S3	—
S11	—
S12	—
S13	—
H3	80
H5	150
H7	80
H8	150
H11	195
H12	95
H21	150

SMG = Группа материалов Seco

 v_c = м/мин

Для всех режимов резания приведены начальные значения

Режимы резания – SD602 Ø 60-160

SMG		f					v _c
		Ø60,00-69,99	Ø70,00-91,99	Ø92,00-110,99	Ø111,00-134,99	Ø135,00-160,00	
P1	P2 DP3000	0,085	0,095	0,12	0,13	0,12	295
P2	P2 DP3000	0,085	0,10	0,12	0,13	0,12	285
P3	P2 DP3000	0,17	0,19	0,22	0,26	0,22	245
P4	P2 DP3000	0,16	0,19	0,22	0,26	0,22	130
P5	P2 DP3000	0,16	0,18	0,22	0,24	0,22	125
P6	P2 DP3000	0,16	0,18	0,22	0,24	0,22	140
P7	P2 DP3000	0,16	0,18	0,22	0,24	0,22	135
P8	P2 DP3000	0,17	0,19	0,22	0,26	0,22	125
P11	P2 DP3000	0,16	0,18	0,22	0,24	0,22	130
P12	P2 DP3000	0,11	0,12	0,15	0,17	0,15	75
M1	P2 DP3000	0,12	0,14	0,17	0,19	0,17	215
M2	P2 DP3000	0,11	0,13	0,15	0,17	0,15	175
M3	P1 DP3000	0,090	0,10	0,12	0,14	0,12	135
M4	P1 DP3000	0,075	0,090	0,11	0,12	0,11	100
M5	P1 DP3000	0,075	0,090	0,11	0,12	0,11	85
K1	P2 DP3000	0,17	0,20	0,24	0,26	0,24	175
K2	P2 DP3000	0,16	0,18	0,22	0,24	0,22	150
K3	P2 DP3000	0,16	0,18	0,22	0,24	0,22	130
K4	P2 DP3000	0,16	0,18	0,22	0,24	0,22	120
K5	P2 DP3000	0,14	0,16	0,19	0,22	0,19	75
H3	P2 DP3000	0,070	0,080	0,10	0,11	0,10	42
H5	P2 DP3000	0,11	0,12	0,15	0,17	0,15	80
H7	P2 DP3000	0,070	0,080	0,10	0,11	0,10	42
H8	P2 DP3000	0,085	0,095	0,11	0,13	0,11	80
H11	P2 DP3000	0,11	0,12	0,15	0,17	0,15	100
H12	P2 DP3000	0,085	0,095	0,11	0,13	0,11	45
H21	P2 DP3000	0,085	0,095	0,11	0,13	0,11	80

SMG = Группа материалов Seco

f = мм/об

v_c = м/мин

Для всех режимов резания приведены начальные значения

Режимы резания – SD602 Скорость резания

SMG	v _c	
	T250D	DS2050
P1	180	295
P2	175	285
P3	150	245
P4	80	—
P5	75	—
P6	85	—
P7	80	—
P8	75	—
P11	80	—
P12	46	—
M1	90	—
M2	75	—
M3	55	135
M4	43	85
M5	36	70
K1	—	—
K2	—	—
K3	—	—
K4	—	—
K5	—	—
H3	40	—
H5	75	—
H7	40	—
H8	75	—
H11	95	—
H12	85	—
H21	75	—

SMG = Группа материалов Seco

v_c = м/мин


Для всех режимов резания приведены начальные значения

Custom design – Не надо ждать коммерческого предложения! Цена и срок поставки известны сразу.

Определенная стратегия была разработана для всего процесса изготовления специальных сверл от запроса до готового сверла. Теперь вы сами можете разработать нужное вам сверло Crownloc®, используя Программу разработки специального инструмента (Custom Design).

Эта концепция обеспечивает Вам ряд преимуществ:

- Нет необходимости ждать коммерческого предложения! Цену и срок поставки Вы видите сразу. Быстрые сроки поставки

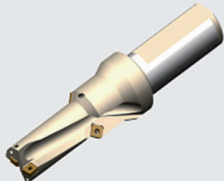
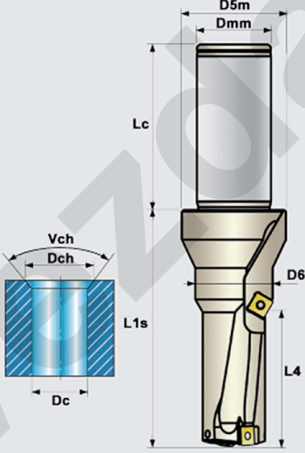


CUSTOM DESIGN

Drilling >> perfoMAX® - SD70 - SD54 >> Single Diameter >> Chamfer Feedback

Back
Start Page
English

Print this page

Step 1: Tool Specification
Step 2: Request for Quotation

	Min	Max	
Dc	15	60	42.5
L4	42.5	212.5	175.2
Vch	70	160	132
Dch	42.5	60.8	51.3
Type of shank	ISO 9766 (R7)		<input type="button" value="i"/>
Shank size	40		<input type="button" value="v"/>
L1s (±0.5)	210.2	247.5	222
Lc			68
D5m			59
Dmm (h6)			40
D6			61.4

Note Inserts have to be ordered separately

Designation
SD509-A31-42.5-6791950

Delivery Time
Quantity:

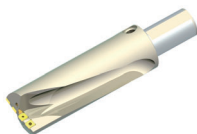
Для более подробной информации свяжитесь с вашим ближайшим представителем Seco.

Различные типы специальных сверл – Более подробная информация в Custom Design

A1. Единый диаметр

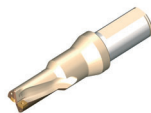


A1. Диам. сверла 15-60

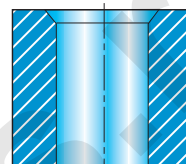


A1. Диам. сверла 60-110

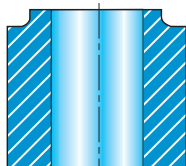
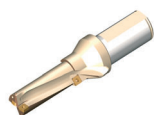
A2. Усиленное



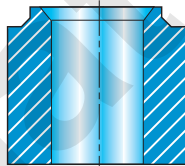
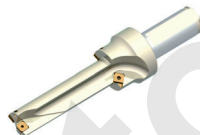
A3. Фаска



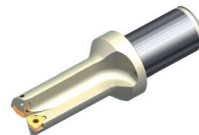
A4. Торец



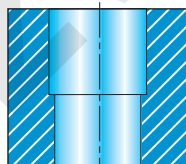
A5. Торц. с фаской



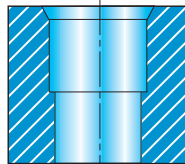
A6. Прямые канавки



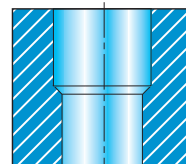
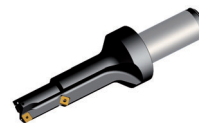
B1. Зенковка



B2. Зенковка и фаска

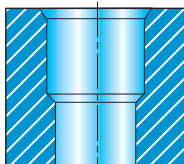


B3. Уступ

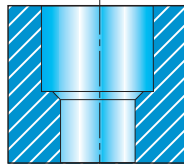


Различные типы специальных сверл – Более подробная информация в Custom Design

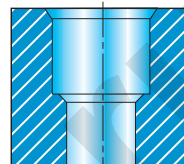
В4. Уступ и фаска



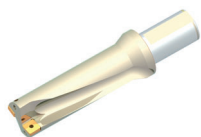
В5. Зенковка и фаска



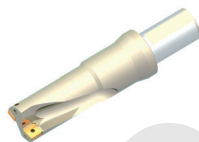
В6. Зенковка с фасками



E1. Расточной инструмент одного диаметра



E2. Усиленное сверло

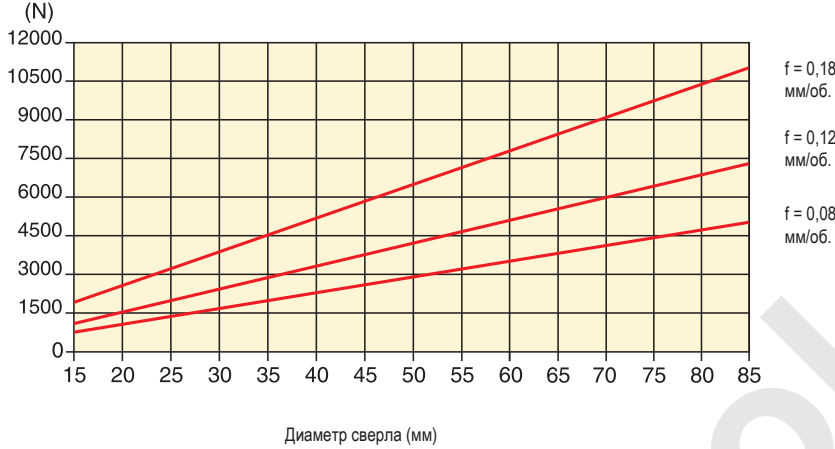
F1. Головки сверл
(с пилотным сверлом)

Режимы обработки - Потребляемая мощность, требования подачи СОЖ и диаграммы сил

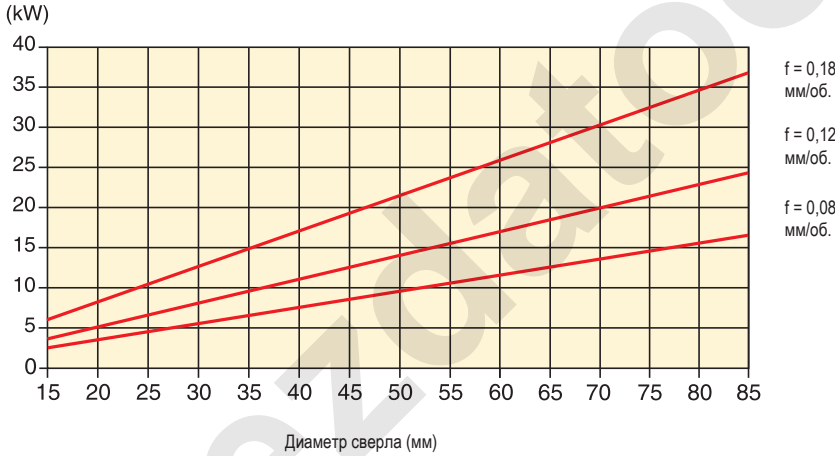
Значения в диаграммах различаются в зависимости от режимов резания, материала, КПД станка на 80%.

Диаграммы, приведенные ниже, действуют для группы материалов SMG P5-P6 по классификации Seco и скорости резания 200 м/мин.

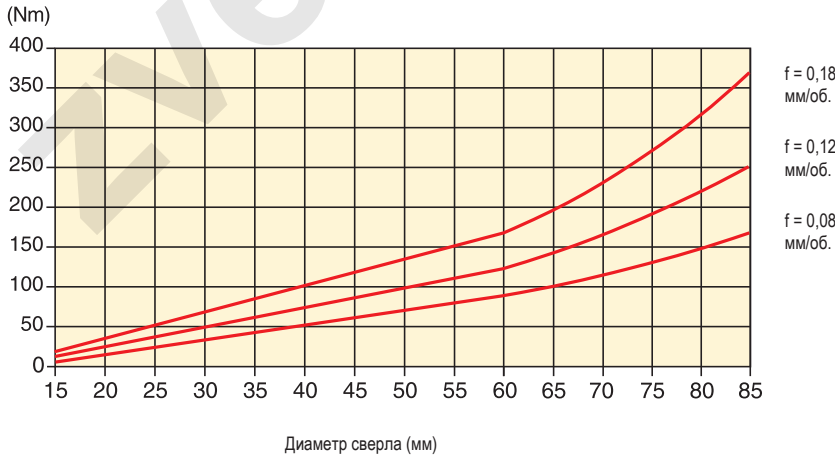
Сила подачи



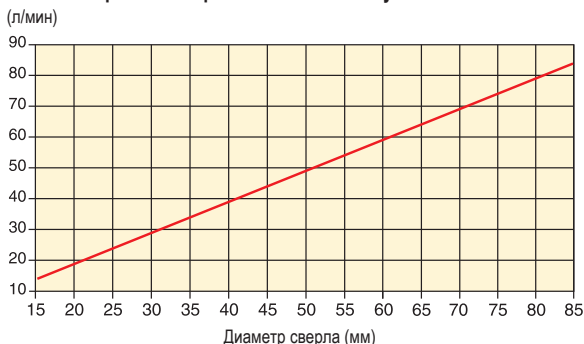
Потребление полезной мощности



Крутящий момент сверления



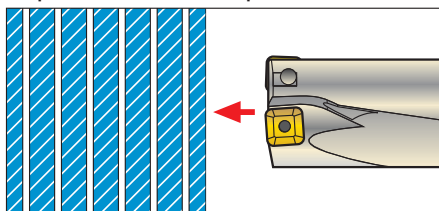
Режимы обработки – Требования по объему СОЖ



Требования по давлению СОЖ

Глубина сверления	Рекомендуемое давление (бар)		
	Диаметр сверла		
	15-25	> 25-40	> 40
< 3 x D	6	4,5	3
≥ 3 x D	12	9	6

Сверление составных материалов



Сверление многослойных материалов без промежутков между слоями, (макс.0,2 мм), может быть выполнено SD523 3 x D и SD542 2,5 x D сверлами. Деталь должна быть надежно закреплена, чтобы при прохождении слоев не происходило изгиба сверла.

Режимы резания и рекомендации по пластинам для сверления многослойных материалов

Геометрия пластин:

Центральная пластина: SPGX-C1
Периф. пластина SCGX-P2

Сплав:

Центральная пластина: T400D
Периф. пластина DP3000

Скорость резания: См. рекомендации для сплава T3000D

Подача/об.: См. рекомендации для геометрии P2

Если проблема возникает при сверлении каждого следующего слоя, уменьшите скорость подачи на 30-50%.

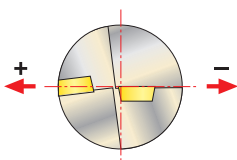
Внимание!

Диск, полученный в результате выхода сверла, может быть выброшен с высокой скоростью при использовании стационарно закрепленного сверла, (вращающаяся деталь). Очень важно убедиться в надежной защите, обеспечивающей безопасность оператора.

Настройка

Регулировка диаметра отверстия и рекомендации по наладке

Сверла со сменными пластинами могут быть смещены радиально от центра для получения меньшего или большего чем номинал сверла диаметра. Для измерений см. "Радиальная регулировка" в таблице данных инструмента в каталоге.



Вращение

Регулируемый держатель Seco рекомендуется для настройки сверления прецизионных отверстий IT10 вращающимися сверлами SD522 и SD523 на 3 x D.

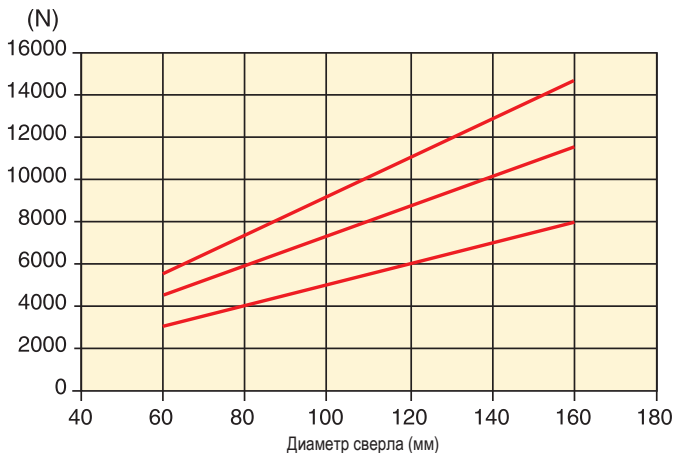
Неподвижный инструмент

При креплении сверла убедитесь в том, что режущие кромки параллельны с направляющими поперечного стола и центр сверла совпадает с центром закрепленной детали. Для получения большего диаметра отверстия, перемещайте сверло так, чтобы периферийная пластина двигалась от центра детали.

Режимы обработки SD602 - Потребляемая мощность, требования подачи СОЖ и графики сил

Значения в диаграммах различаются в зависимости от режимов резания, материала, КПД станка на 80%.
 Диаграммы, приведенные ниже, действуют для группы материалов SMG P5-P6 по классификации Seco и скорости резания 200 м/мин.

Сила подачи

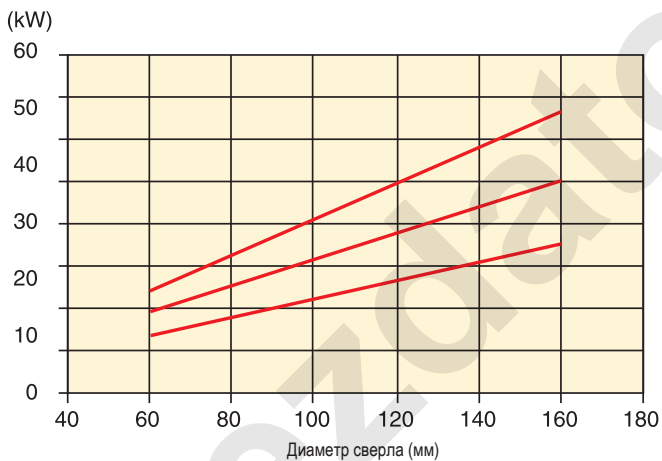


f = 0,18
мм/об.

f = 0,12
мм/об.

f = 0,08
мм/об.

Потребление полезной мощности

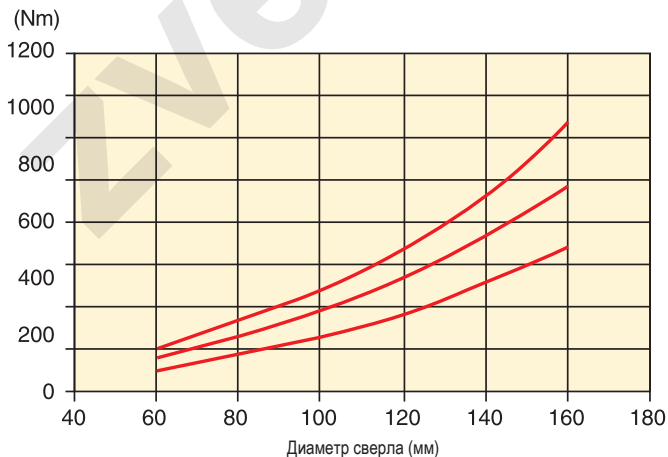


f = 0,18
мм/об.

f = 0,12
мм/об.

f = 0,08
мм/об.

Крутящий момент сверления



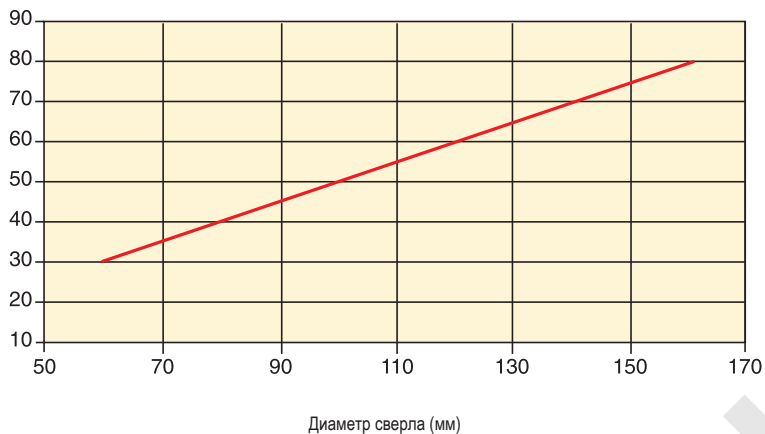
f = 0,18
мм/об.

f = 0,12
мм/об.

f = 0,08
мм/об.

Режимы обработки SD602– Требования по объему СОЖ

(л/мин)



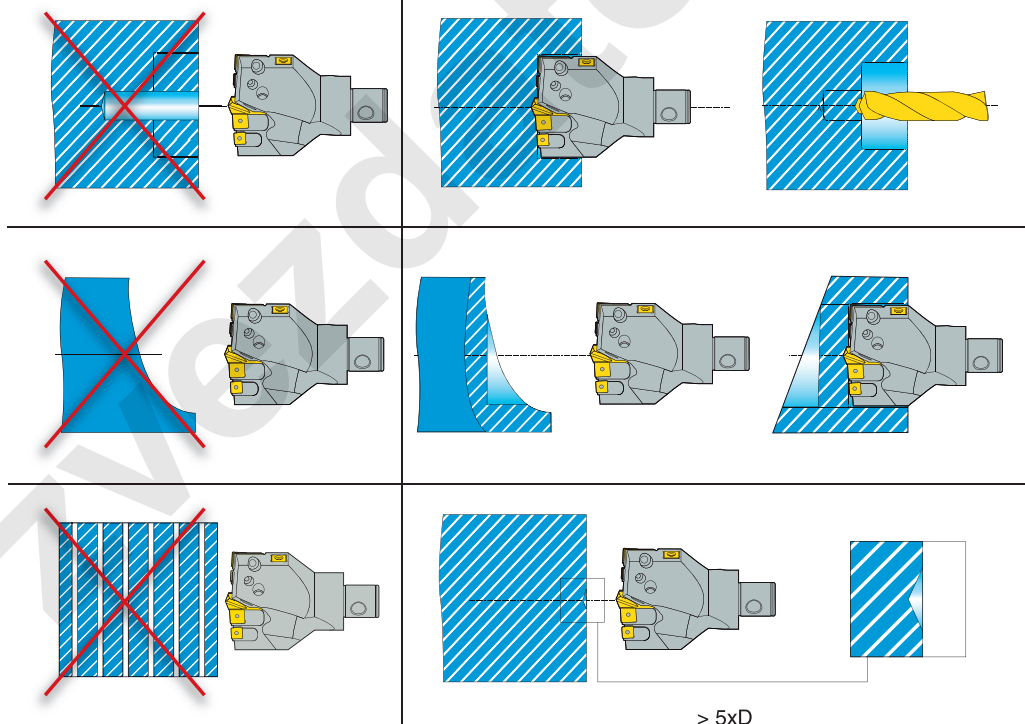
Методы

Не рекомендуется

Решение

1.

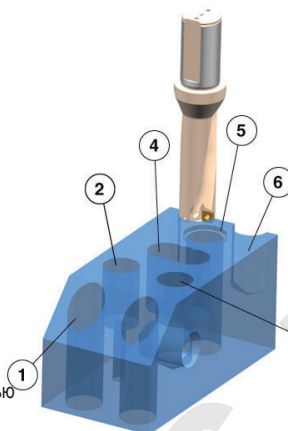
2.



> 5xD

Универсальность

1. Отверстие со входом под углом
2. Растачивание
3. Сверление пересекающихся отверстий
4. Сверление и врезание
5. Сверление и фрезерование конических фасок врезанием по спирали ПК
6. Врезание

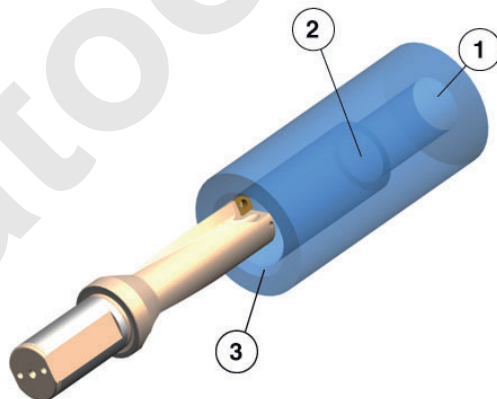


Рекомендации

- Сверла 2 x D и 3 x D (SD522, SD523)
- Уменьшите подачу ~ 50%, если рабочая часть сверла задействована не полностью
- Используйте сплав DP3000
- Используйте стружколом -P2

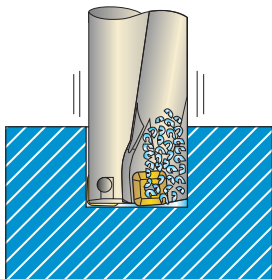
Возможные применения без вращения

1. Сверление
2. Расточка / Коническое отверстие
3. Обработка фасок



Устранение неисправностей

Вибрации



- Проверьте крепление сверла
- Проверьте крепление заготовки
- Увеличьте подачу. Для очень мягких материалов уменьшите подачу и увеличьте скорость.
- Снижите скорость резания.

Недостаточный крутящий момент

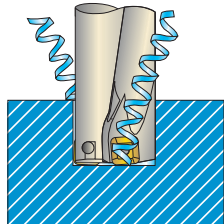
- Уменьшите подачу.
- Выберите геометрию с более острым стружколомом для обработки с малыми подачами.

Недостаточная мощность

- Уменьшите скорость резания
- Уменьшите подачу
- Выберите геометрию с более острым стружколомом для обработки с малыми подачами. (SCGX-P1)

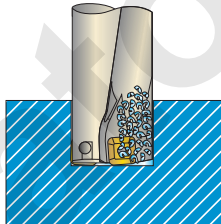
Заклинивание стружки

Заклинивание стружки из-за слишком большой длины



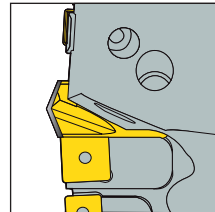
- Увеличьте скорость подачи. Для очень мягких материалов уменьшите подачу и увеличьте скорость.
- Выберите геометрию с более острым стружколомом для обработки с малыми подачами. (SCGX-P1)

Заклинивание стружки, несмотря на малую длину



- Увеличьте давление/объем подачи СОЖ
- Уменьшите скорость резания

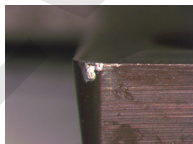
Быстрый износ задней поверхности направляющего сверла



- Уменьшите скорость резания
- Повысьте концентрацию СОЖ

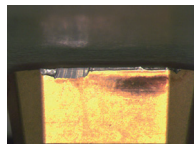
Проблемы со сроком службы инструмента

Выкрашивание периферийной пластины



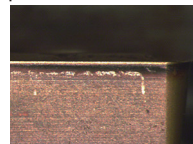
- Уменьшите скорость подачи на входе
- Выберите более жесткий сплав
- Выберите геометрию с менее острым стружколомом для обработки с большими подачами (SCGX-P2)
- Уменьшите подачу
- Уменьшите скорость резания

Выкрашивание центральной пластины



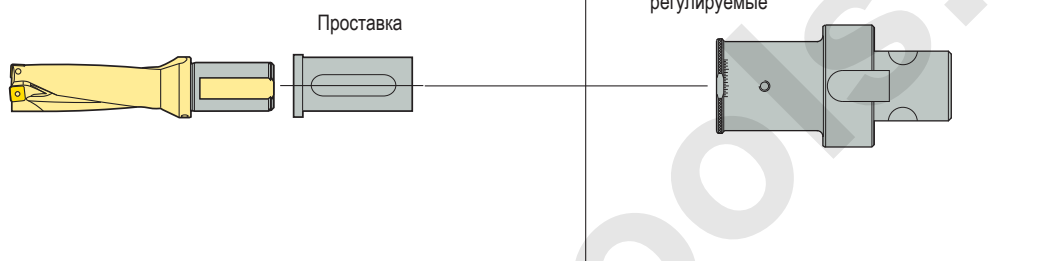
- Проверьте крепление сверла
- Проверьте крепление заготовки
- Уменьшите скорость подачи на входе
- Увеличьте подачу
- Уменьшите скорость резания

Слишком быстрый износ по задней поверхности периферийной пластины



- Уменьшите скорость резания
- Увеличьте давление/объем подачи СОЖ
- Выберите более износостойкий сплав

Регулируемый держатель для свёрл

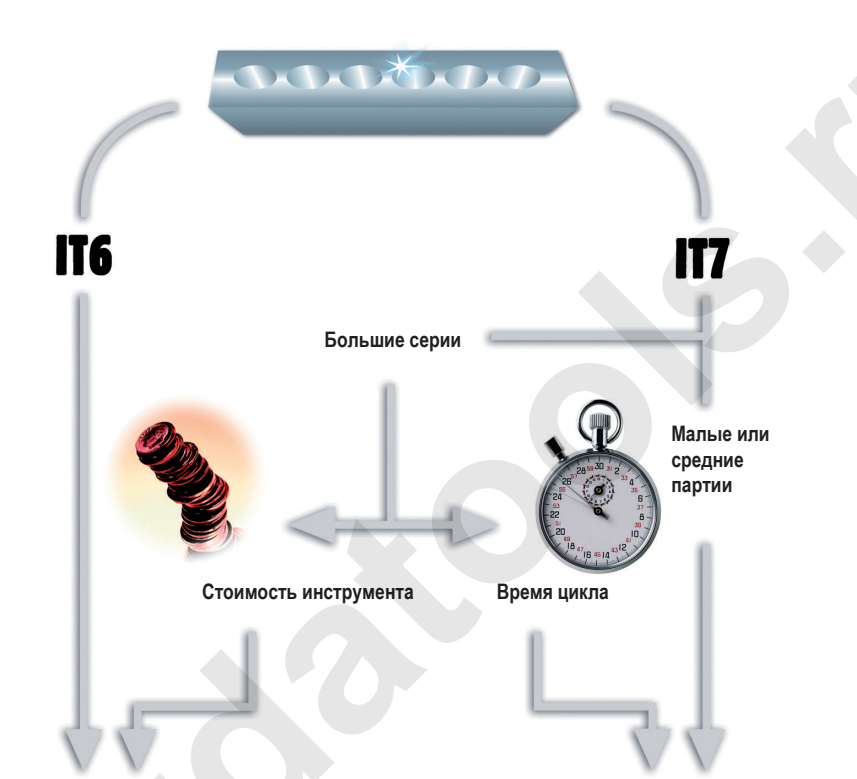




Головка или сменная пластина – Выбор решения

Качество, характеристики и цена инструмента - возможно оптимальное сочетание этих требований. Выбор развертки зависит от допуска отверстия, масштаба производства и цикла обработки. Обработка отверстий инструментом Seco соответствует всем требованиям. С инструментами Seco Precimaster, Bifix, новыми Xfix и Nanofix может быть решена любая производственная задача по развёртыванию.

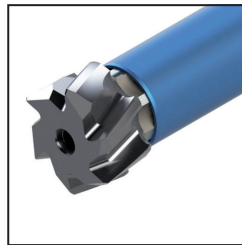
Приведенная схема поможет вам в подборе подходящего инструмента.



Bifix®



Precimaster™ Plus



Xfix™



Nanofix™



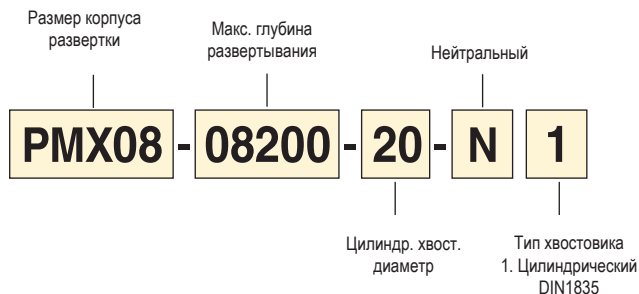
	∅ Диапазон	Глубина развёртывания	Допуск ∅ отверстия	Промежуточные диаметры	Качество поверхности (2)
<p>Precimaster™ Plus</p>  <p>стр. 238-266</p>	7,75-60,500	~ 2-10 x D	IT 6–7–8	Да, при заказе через Custom design	R _a 0,4–0,8 μm
<p>Nanofix™</p>  <p>стр. 267-287</p>	2,970-12,050	~ 5-12 x D	IT 7	Да, при заказе через Custom design	R _a 0,8–1,2 μm
<p>Bifix®</p>  <p>стр. 288-308</p>	6,875-60,500	~ 2-7 x D	IT 6–7	Да, при заказе через Custom design	R _a 0,2–0,8 μm
<p>Xfix™</p>  <p>стр. 309-345</p>	39,500-154,500	~ 2,5-6,5 x D	IT 6	Да, при заказе через Custom design	R _a 0,4–0,8 μm



Обзор диапазона

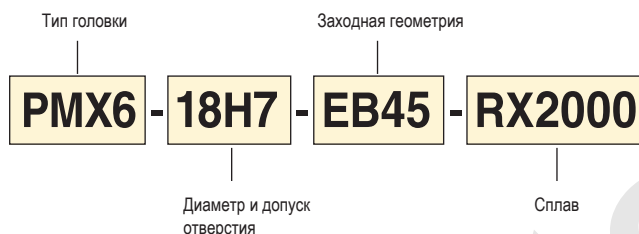
Precimaster™ Plus	Ø Диапазон	Глубина развёртывания	Допуск Ø отверстия	Промежуточные диаметры	Качество поверхности (2)
<p>PMX5/PMX6/PMX8</p>	7,75-60 мм	~ 2–3 x D	IT 6–7–8	Да, при заказе через Custom design	R _a 0,4–0,8 мкм
<p>PMX5/PMX6/PMX8</p>	7,75-60 мм	~ 4–5 x D	IT 6–7–8	Да, при заказе через Custom design	R _a 0,4–0,8 мкм
<p>PMX5/PMX6/PMX8</p>	7,75-60 мм	~ 8–10 x D	IT 6–7–8	Да, при заказе через Custom design	R _a 0,4–0,8 мкм

Обозначение хвостовика



Держатели Precimaster Plus подходят как для глухих, так и для сквозных отверстий.

Обозначение головки



PMX6

Обозначение головок промежуточных диаметров



PMX5

PMX8

PMX5 : Прямые стружечные канавки, подходит как для глухих, так и для сквозных отверстий.

PMX6 : Винтовые стружечные канавки, подходит только для сквозных отверстий.

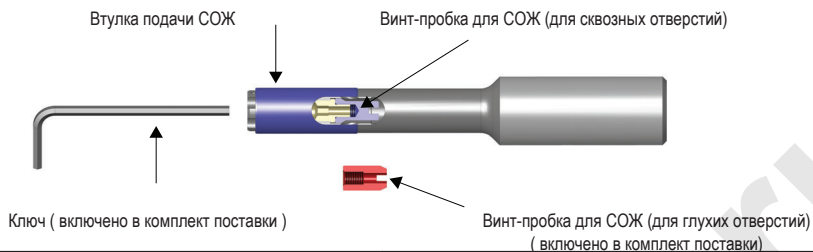
PMX8 : Прямые регулируемые канавки, подходит для глухих и сквозных отверстий

Левостороннее исполнение улучшает процесс схода стружки.

См. страницу 246 - выбор головки Precimaster Plus.

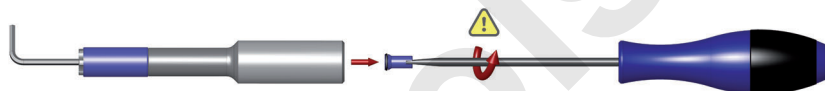
Настройка подачи СОЖ

Настройка подачи СОЖ: Спец. Комплектующие - описание



Настройка подачи СОЖ: Настройка для глухих отверстий

1) Снимите винт-пробку для сквозных отверстий (синий)



Примечание : Винты-пробки имеют обозначение LH (шаг)

Используйте отвертку ИЛИ торцовый ключ, рекомендованные размеры указаны в таблице

Размер корпуса	Размер лезвия (отвертки)	Размер торцового ключа
PMX05	1,2 x 4 x 120	2 x 120
PMX06	1,0 x 5,5 x 150	2,5 x 150
PMX08	1,2 x 6,5 x 200	3 x 200
PMX12	1,2 x 8 x 200	5 x 200

2) Снимите втулку подачи СОЖ



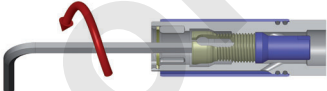

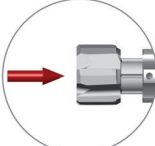

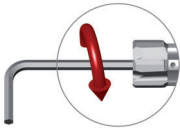


3) Установите винт-пробку для глухих отверстий (красную)



Примечание : Винты-пробки имеют обозначение LH (шаг)

Установка головки

<p>1) Убедитесь, что геометрия головки совместима с системой подачи СОЖ</p>	 <p>PMX5 PMX6 Сквозные отверстия</p>										
	 <p>PMX5 Глухие отверстия</p>										
<p>2) Установите головку на держатель</p>											
<p>3) Пользуйтесь специальными красными метками для точной установки головки на держатель</p>											
<p>4) Устанавливайте головку внутрь держателя</p>											
<p>5) Устанавливайте головку внутрь держателя до щелчка</p>											
<p>6) Зажмите головку (см. значения момента зажима)</p>	 <table border="1" data-bbox="795 1519 1178 1670"> <thead> <tr> <th>PMX Хвостовики Размер</th> <th>Recommended clamping torque</th> </tr> </thead> <tbody> <tr> <td>PMX05</td> <td>0,5 Nm</td> </tr> <tr> <td>PMX06</td> <td>0,9 Nm</td> </tr> <tr> <td>PMX08</td> <td>1,2 Nm</td> </tr> <tr> <td>PMX12</td> <td>2,0 Nm</td> </tr> </tbody> </table>	PMX Хвостовики Размер	Recommended clamping torque	PMX05	0,5 Nm	PMX06	0,9 Nm	PMX08	1,2 Nm	PMX12	2,0 Nm
PMX Хвостовики Размер	Recommended clamping torque										
PMX05	0,5 Nm										
PMX06	0,9 Nm										
PMX08	1,2 Nm										
PMX12	2,0 Nm										

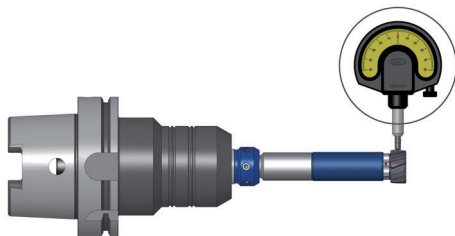
Настройка – Биение

Вращающийся инструмент

Максимальное рекомендованное биение 10–15 мкм:

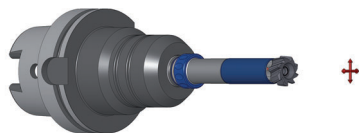
Рекомендуется гидравлический патрон, термооправка, держатель или прецизионный цанговый патрон.

Для контроля биения рекомендуем использовать регулируемые адаптеры Precimaster Plus PMX-AD, см. стр. 253-254



Неподвижный инструмент

Используйте плавающий держатель Precimaster Plus PMX - FL, см. стр. 255-256.



Плавающие держатели позволяют развертке самоцентрироваться в обработанном отверстии.

Требования к СОЖ

Для обеспечения максимального срока службы инструмента и качества обработки следует учитывать требования к СОЖ.

Рекомендуется сквозная подача СОЖ.

Наружная подача СОЖ может применяться, если глубина развертывания $< 2 \times D$. Качественное эмульгируемое масло с минимальной долей минерального масла 40%.

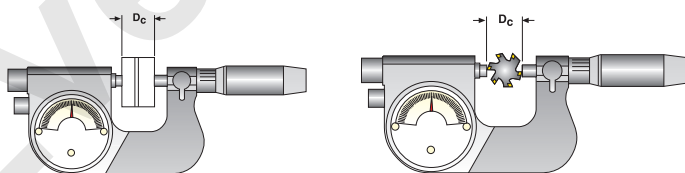
Чистое масло рекомендуется для нержавеющей стали.

Минимальная концентрация 6–8%.

Фильтрация 30–50 мкм.

Минимальный объем 0,5 л/мин/мм диаметра инструмента. (Пример: Развертка $\varnothing 10$, минимальный поток 5 л/мин).

Измерение диаметра



Выставить на ноль микрометр перед измерением \varnothing .

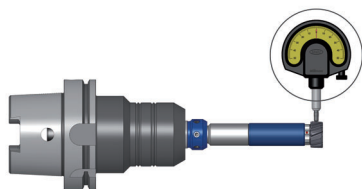
Важно!

Развертки Precimaster имеют неравномерный шаг зубьев.

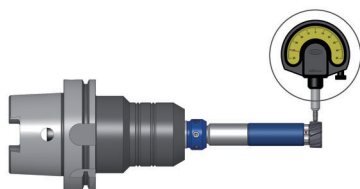
При измерении диаметра убедитесь в том, что измерение происходит между 2 зубьями, находящимися на 180° относительно друг друга.

Используйте стрелочный микрометр и измерительные блоки для калибровки.

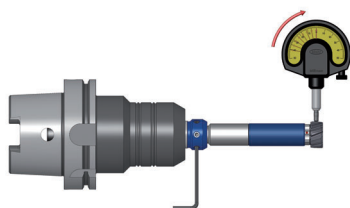
Precimaster Plus Настройка держателей:



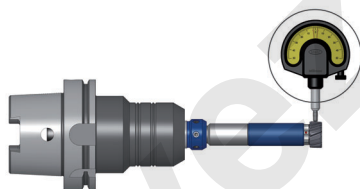
1. Установите инструмент в шпиндель станка
2. Установите индикатор, как показано на рисунке



3. Прокрутите инструмент до самой низкой точки вручную

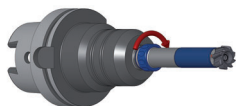


4. Перейдите к операции компенсации биения при помощи регулировочных винтов. Направление указано стрелками
5. Выполните проверку и при необходимости повторите операцию компенсации биения

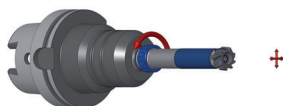


6. Если максимальное биение менее 5 мкм, установите настраиваемые винты, чтобы зафиксировать регулировку

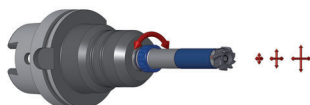
Precimaster Plus Настройка плавающих держателей



1. Зафиксируйте плавающий хвостовик, повернув настроечное кольцо против часовой стрелки

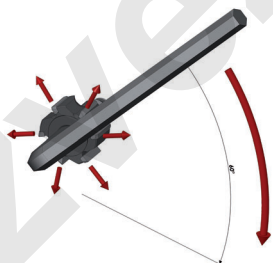


2. Откройте плавающий хвостовик 2 или 3 поворотами настроечного кольца против часовой стрелки

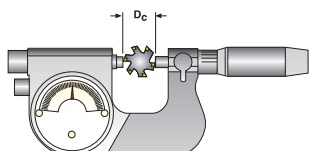


3. Настройте хвостовик на новую величину.
Слишком высокое значение может создать нестабильные условия на входе в отверстие.
Слишком маленькое значение может привести к вибрации и конусности отверстия.

Компенсация износа для регулируемых Precimaster Plus:

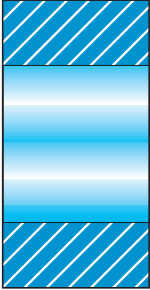
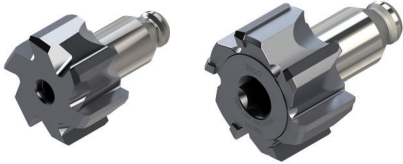

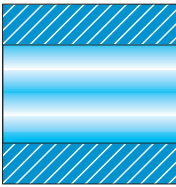

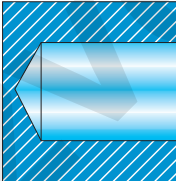
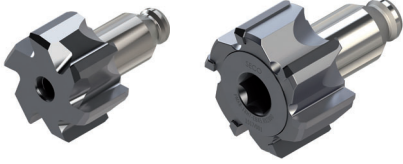

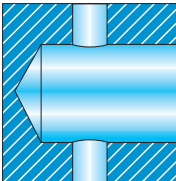


1. Используйте ключ для компенсации \emptyset износа инструмента (60° оборот = примерно 5 мкм компенсации на \emptyset)



2. Проверьте \emptyset после регулировки при помощи микрометра

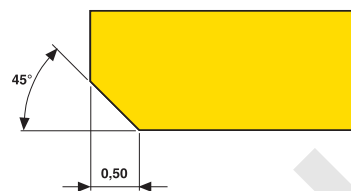
Выбор головки - Выберите тип режущей головки в соответствии с операцией и диаметром.

Заготовка	Диаметр разветвления \varnothing 10-60	
<p>Неглубокое сквозное отверстие < 3 x D</p> 	<p>PMX5 / PMX8</p> 	
<p>Глубокое сквозное отверстие > 3 x D</p> 	<p>PMX6</p> 	
<p>Пересекающиеся отверстия</p> 	<p>Для обработки сквозных отверстий необходимо настроить подачу СОЖ, см. инструкцию по настройке</p>	
<p>Глухое отверстие</p> 	<p>PMX5 / PMX8</p> 	
<p>Глухое и пересекающееся отверстие</p> 	<p>Для обработки глухих отверстий необходимо настроить подачу СОЖ, см. инструкцию по настройке</p>	

Выбор геометрии – Применения

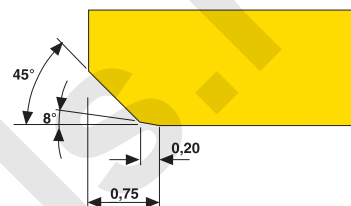
Заходная геометрия - EB45

Стружкообразование +++
 Шероховатость + (R_a 0,8 - 1,2 мкм)
 Универсальность



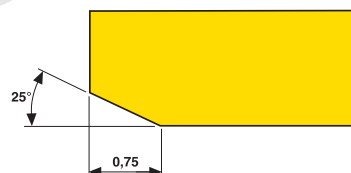
Заходная геометрия - EB845

Стружкообразование ++
 Шероховатость+++ (R_a 0,2 - 0,8 мкм)



Заходная геометрия - EB25

Скорость подачи +++
 Шероховатость ++ (R_a 0,4 - 0,8 мкм)
 Стружкообразование +



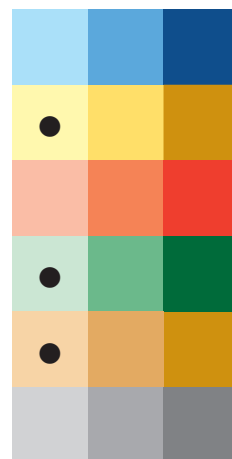
zvezdato.ru

Сплавы

	CP20	С покрытием Универсальный сплав с покрытием подходит для большинства материалов, кроме алюминия. TiN
	H15	Без покрытия Прочный мелкозернистый сплав для всех материалов. Подходит для чистовых операций благодаря острым режущим кромкам.
	CF	Кермет Износостойкий материал, оптимален для обработки сталей.
	RX1500	Покрытый кермет Износостойкий сплав с покрытием, оптимальная производительность по стали и чугуну.
	RX2000	С покрытием Высокопроизводительный сплав с покрытием, работающий по всем материалам

Сплавы

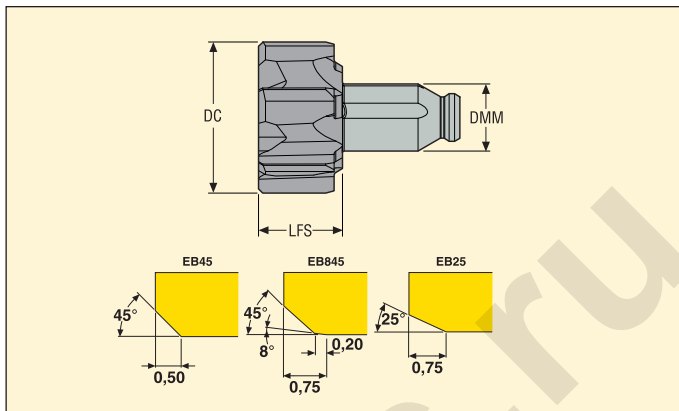
	RN2010	Мелкозернистый сплав с геометрией, оптимизированной для обработки материалов группы N (цветные сплавы)
	RM2020	Прочный сплав с покрытием для чистовых операций развертывания с оптимизированной геометрией для материалов группы M.
	RM2090	Износостойкий сплав с покрытием и специальной геометрией для обработки материалов группы M. Оптимизирован для группы M.
	RS2090	Износостойкий сплав с покрытием и специальной геометрией для обработки материалов группы S. Оптимизирован для группы S.



Головки для глухих и сквозных отверстий Ø 8-32 мм



- По режимам обработки см. стр. 264-265
- Выбор заходной геометрии EB45, EB845 или EB25 см. на стр. 247



DC	Размер сверла*	Обозначение		LFS	DMM	Типоразмер	Геометрии			Сплавы				
							EB45	EB845	EB25	H15	CP20	RX2000	CF	RX1500
8,0	7,8/7,9	PMX5-8H7-EB45	6	6,0	4,5	PMX05-xx	■	□	□	□	□	03123158	□	□
9,0	8,8/8,9	PMX5-9H7-EB45	6	6,0	4,5	PMX05-xx	■	□	□	□	□	03123159	□	□
10,0	9,8/9,9	PMX5-10H7-EB45	6	7,0	6,0	PMX06-xx	■	□	□	□	□	02965840	02965923	□
11,0	10,8/10,9	PMX5-11H7-EB45	6	7,0	6,0	PMX06-xx	■	□	□	□	□	02925754	□	□
12,0	11,8/11,908	PMX5-12H7-EB45	6	7,0	6,0	PMX06-xx	■	□	□	□	□	02925755	02925041	□
13,0	12,8/12,9	PMX5-13H7-EB45	6	7,0	6,0	PMX06-xx	■	□	□	□	□	02925756	02925042	□
14,0	13,8/13,891	PMX5-14H7-EB45	6	7,0	6,0	PMX06-xx	■	□	□	□	□	02925757	02925043	□
15,0	14,8/14,9	PMX5-15H7-EB45	6	10,0	8,0	PMX08-xx	■	□	□	□	□	02925758	02925044	□
16,0	15,8/15,9	PMX5-16H7-EB45	6	10,0	8,0	PMX08-xx	■	□	□	□	□	02925759	02925045	□
17,0	16,8/16,9	PMX5-17H7-EB45	6	10,0	8,0	PMX08-xx	■	□	□	□	□	02925760	02925046	□
18,0	17,8/17,9	PMX5-18H7-EB45	6	10,0	8,0	PMX08-xx	■	□	□	□	□	02925761	02925047	□
19,0	18,8/18,9	PMX5-19H7-EB45	6	10,0	8,0	PMX08-xx	■	□	□	□	□	02925762	□	□
20,0	19,8/19,9	PMX5-20H7-EB45	6	10,0	8,0	PMX08-xx	■	□	□	□	□	02925763	02925048	□
21,0	20,8/20,9	PMX5-21H7-EB45	6	10,0	8,0	PMX08-xx	■	□	□	□	□	02925764	□	□
22,0	21,8/21,9	PMX5-22H7-EB45	8	12,0	12,0	PMX12-xx	■	□	□	□	□	02925765	02925049	□
23,0	22,8/22,9	PMX5-23H7-EB45	8	12,0	12,0	PMX12-xx	■	□	□	□	□	02925766	□	□
24,0	23,813/23,9	PMX5-24H7-EB45	8	12,0	12,0	PMX12-xx	■	□	□	□	□	02925767	02925050	□
25,0	24,8/24,9	PMX5-25H7-EB45	8	12,0	12,0	PMX12-xx	■	□	□	□	□	02925768	02925051	□
26,0	25,8/25,9	PMX5-26H7-EB45	8	12,0	12,0	PMX12-xx	■	□	□	□	□	02925769	02925052	□
27,0	26,8/26,9	PMX5-27H7-EB45	8	12,0	12,0	PMX12-xx	■	□	□	□	□	02925770	□	□
28,0	27,8/27,9	PMX5-28H7-EB45	8	12,0	12,0	PMX12-xx	■	□	□	□	□	02925771	02925053	□
29,0	28,8/28,9	PMX5-29H7-EB45	8	12,0	12,0	PMX12-xx	■	□	□	□	□	02925772	□	□
30,0	29,8/29,9	PMX5-30H7-EB45	8	12,0	12,0	PMX12-xx	■	□	□	□	□	02925773	02925054	□
31,0	30,8/30,9	PMX5-31H7-EB45	8	12,0	12,0	PMX12-xx	■	□	□	□	□	02925774	□	□
32,0	31,8/31,9	PMX5-32H7-EB45	8	12,0	12,0	PMX12-xx	■	□	□	□	□	02925775	02925055	□

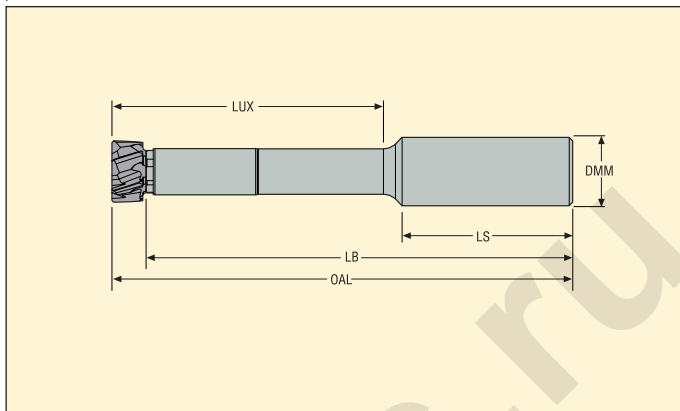
*Дополнительную информацию по применению сверл см. на стр. 9

■ Изделие стандартного ассортимента. □ Изготавливается по заказу. Проверьте действующую цену и наличие на складе

Головки для глухих и сквозных отверстий Ø 7,75-60,500 мм



- По режимам обработки см. стр. 264-265
- Выбор заходной геометрии EB45, EB845 или EB25 см. на стр. 247



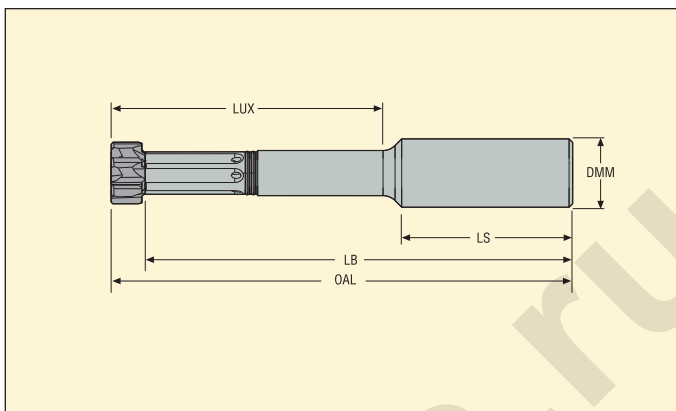
DC	Материал корпуса	Номер продукта (для заказа)	Обозначение	Размеры в мм				
				OAL	LB	LS	LUX	DMM
7,75-9,9	Сталь	03123012	PMX05-02800-10N1	69	63	40	28	10
	Сталь	02929923	PMX05-04100-10N1	84	78	40	41	10
	Сталь	03123013	PMX05-10000-10N1	143	137	40	100	10
9,901-14,499	Сталь	02925828	PMX06-03700-12N1	84	77	45	37	12
	Сталь	02925829	PMX06-05700-12N1	104	97	45	57	12
	Сталь	02925830	PMX06-12000-12N1	167	160	45	120	12
	Дензимет	02925831	PMX06HM-12000-12N1	167	160	45	120	12
14,5-21,499	Сталь	02925832	PMX08-04600-20N1	99	89	50	46	20
	Сталь	02925833	PMX08-08200-20N1	135	125	50	82	20
	Сталь	02925834	PMX08-14500-20N1	198	188	50	145	20
	Дензимет	02925835	PMX08HM-14500-20N1	198	188	50	145	20
21,5-32,499	Сталь	02925836	PMX12-06800-25N1	127	115	56	68	25
	Сталь	02925837	PMX12-10400-25N1	163	151	56	104	25
	Сталь	02925838	PMX12-17000-25N1	229	217	56	170	25
	Дензимет	02925839	PMX12HM-17000-25N1	229	217	56	170	25
32,5-60,5	Сталь	02925840	PMX16-06300-32N1	124	110	61	63	32
	Сталь	02925841	PMX16-12700-32N1	188	174	61	127	32
	Сталь	02925842	PMX16-17000-32N1	231	217	61	170	32
	Дензимет	02925843	PMX16HM-17000-32N1	231	217	61	170	32

Комплектующие

Для хвостовика	Размер сверла	Ключ прижима	Прижим, набор	Набор	Винт-заглушка, для глухих отверстий	Винт-заглушка, для сквозных отверстий
PMX05	7,75-9,900	1.5SMS795	PMX05-CLKI	RT05-KI	SB05	ST05
PMX06	9,901-14,499	2SMS795	PMX06-CLKI	RT06-KI	SB06	ST06
PMX08	14,5-21,499	2.5SMS795	PMX08-CLKI	RT08-KI	SB08	ST08
PMX12	21,5-32,499	4SMS795	PMX12-CLKI	RT12-KI	SB12	ST12
PMX16	32,5-60	5SMS795	PMX16-CLKI	-	SB16	ST16

* Дополнительные части только для корпусов PMX16. Для PMX16, винты-заглушки также могут быть использованы для крепления. Комплектующие, см. стр. 253

Хвостовики для глухих отверстий Ø 7,75-60,500



DC	Материал корпуса	Номер продукта (для заказа)	Обозначение	Размеры в мм				
				OAL	LB	LS	LUX	DMM
7,75-9,9	Сталь	03144322	PMX05B-02800-10N1	69	63	40	28	10
	Сталь	03144323	PMX05B-04100-10N1	84	78	40	41	10
	Сталь	03144324	PMX05B-10000-10N1	143	137	40	100	10
9,901-14,499	Сталь	03075433	PMX06B-03700-12N1	84	77	45	37	12
	Сталь	03075434	PMX06B-05700-12N1	104	97	45	57	12
	Сталь	03075435	PMX06B-12000-12N1	167	160	45	120	12
	Дензимет	03075436	PMX06BHM-12000-12N1	167	160	45	120	12
14,5-21,499	Сталь	03075437	PMX08B-04600-20N1	99	89	50	46	20
	Сталь	03075438	PMX08B-08200-20N1	135	125	50	82	20
	Сталь	03075439	PMX08B-14500-20N1	198	188	50	145	20
	Дензимет	03075440	PMX08BHM-14500-20N1	198	188	50	145	20
21,5-32,499	Сталь	03075441	PMX12B-06800-25N1	127	115	56	68	25
	Сталь	03075442	PMX12B-10400-25N1	163	151	56	104	25
	Сталь	03075443	PMX12B-17000-25N1	229	217	56	170	25
	Дензимет	03075444	PMX12BHM-17000-25N1	229	217	56	170	25
32,5-60,5	Сталь	03075445	PMX16B-06300-32N1	124	110	61	63	32
	Сталь	03075446	PMX16B-12700-32N1	188	174	61	127	32
	Сталь	03075447	PMX16B-17000-32N1	231	217	61	170	32
	Дензимет	03075448	PMX16BHM-17000-32N1	231	217	61	170	32

Комплекующие

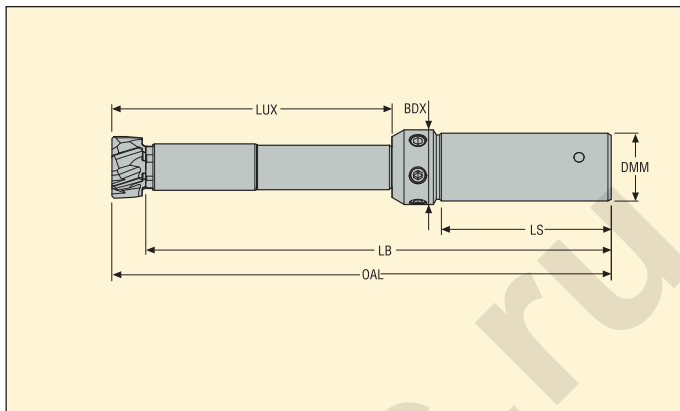
Для хвостовика	Размер сверла	Ключ прижима	Прижим, набор	Винт-заглушка, для глухих отверстий
PMX05B	7,75-9,900	1.5SMS795	PMX05-CLKI	SB05
PMX06B	9,901-14,499	2SMS795	PMX06-CLKI	SB06
PMX08B	14,500-21,499	2.5SMS795	PMX08-CLKI	SB08
PMX12B	21,500-32,499	4SMS795	PMX12-CLKI	SB12
PMX16B	32,500-60,000	5SMS795	PMX16-CLKI	SB16

* Дополнительные части только для корпусов PMX16. Для PMX16, винты-заглушки также могут быть использованы для крепления. Комплекующие, см. стр. 253

Хвостовики для сквозных отверстий Ø 10-60,50 мм



- По режимам обработки см. стр. 264-265
- Выбор заходной геометрии EB45, EB845 или EB25 см. на стр. 247



DC	Номер продукта (для заказа)	Обозначение	Размеры в мм					
			OAL	LB	LS	LUX	BDX	DMM
7,75-9,9	03271918	PMX05T-AD-04100-16N1	102	96	48	41	18	16
9,901-14,499	03002833	PMX06T-AD-05700-16N1	117	110	48	57	18	16
14,5-21,499	03002835	PMX08T-AD-08200-20N1	147	137	50	82	22	20
21,5-32,499	03002837	PMX12T-AD-10400-25N1	179	167	56	104	28	25
32,5-60,5	03002839	PMX16T-AD-12700-32N1	214	200	60	127	34	32

Комплекующие

Для хвостовика	Размер сверла	Ключ прижима	Кольцо	Регулировочный ключ	Настроечное приспособление
PMX05T	7,750-9,900	1.5SMS795	RT05-KI	2SMS795	PMX05-MSTR
PMX06T	9,901-14,499	2SMS795	RT06-KI	2SMS795	PMX06-MSTR
PMX08T	14,50-21,499	2.5SMS795	RT08-KI	2.5SMS795	PMX08-MSTR
PMX12T	21,50-32,499	4SMS795	RT12-KI	3SMS795	PMX12-MSTR
PMX16T	32,50-60,000	5SMS795	-	3SMS795	-

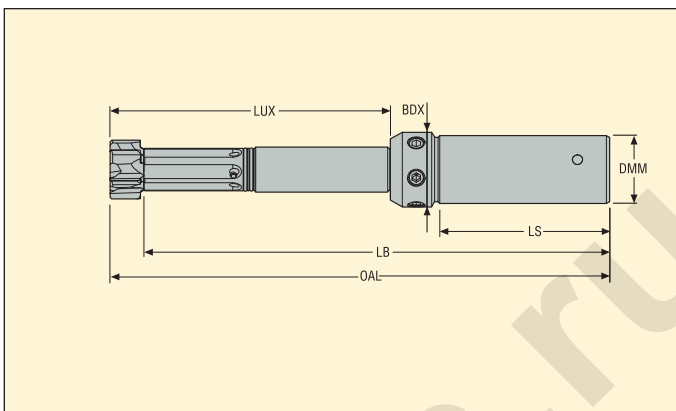
Комплекующие

Ø Диапазон	Хвостовики Размер	Номер продукта (для заказа)	Сменное лезвие	Номер продукта (для заказа)	Ключ	Велич. момента
7,750-9,900	PMX05	03178237	H00-1.5-27	03178196	H00-1505-24	0,5 Nm
9,901-14,499	PMX06	03178238	H00-2.0-33	03178197	H00-2009-33	0,9 Nm
14,500-21,499	PMX08	03178240	H00-2.5-40	03178199	H00-2512-40	1,2 Nm
21,500-32,499	PMX12	03178242	H00-4.0-60	03178201	H00-4020-60	2,0 Nm

Хвостовики для глухих отверстий Ø 10-60,500 мм



- По режимам обработки см. стр. 264-265
- Выбор заходной геометрии EB45, EB845 или EB25 см. на стр. 247



DC	Номер продукта (для заказа)	Обозначение	Размеры в мм					
			OAL	LB	LS	LUX	BDX	DMM
7,75-9,9	03271919	PMX05B-AD-04100-16N1	102	96	48	41	18	16
9,901-14,499	03002834	PMX06B-AD-05700-16N1	117	110	48	57	18	16
14,5-21,499	03002836	PMX08B-AD-08200-20N1	147	137	50	82	22	20
21,5-32,499	03002838	PMX12B-AD-10400-25N1	179	167	56	104	28	25
32,5-60,5	03002840	PMX16B-AD-12700-32N1	214	200	60	127	34	32

Комплектующие

Для хвостовика	Размер сверла	Ключ прижима	Регулировочный ключ	Настроечное приспособление
PMX05B	7,750-9,900	1.5SMS795	2SMS795	PMX05-MSTR
PMX06B	9,901-14,499	2SMS795	-	PMX06-MSTR
PMX08B	14,50-21,499	2.5SMS795	-	PMX08-MSTR
PMX12B	21,50-32,499	4SMS795	3SMS795	PMX12-MSTR
PMX16B	32,50-60,000	5SMS795	3SMS795	-

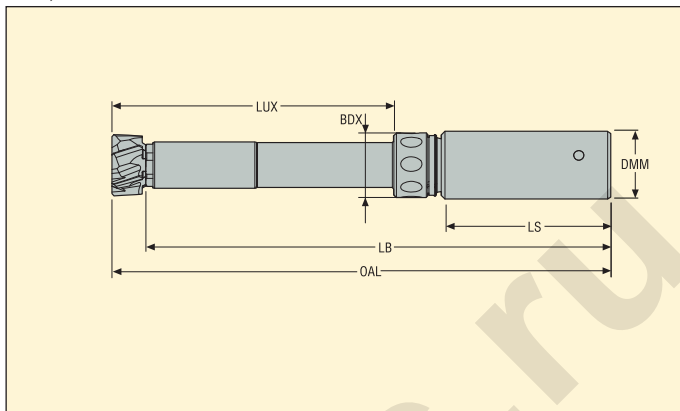
Комплектующие

Ø Диапазон	Хвостовики Размер	Номер продукта (для заказа)	Сменное лезвие	Номер продукта (для заказа)	Ключ	Велич. момента
7,750-9,900	PMX05	03178237	H00-1.5-27	03178196	H00-1505-24	0,5 Nm
9,901-14,499	PMX06	03178238	H00-2.0-33	03178197	H00-2009-33	0,9 Nm
14,500-21,499	PMX08	03178240	H00-2.5-40	03178199	H00-2512-40	1,2 Nm
21,500-32,499	PMX12	03178242	H00-4.0-60	03178201	H00-4020-60	2,0 Nm

Плавающие хвостовики для сквозных отверстий \varnothing 10-60, 500 мм



- По режимам обработки см. стр. 264-265
- Выбор заходной геометрии EB45, EB845 или EB25 см. на стр. 247



DC	Номер продукта (для заказа)	Обозначение	Размеры в мм					
			OAL	LB	LS	LUX	BDX	DMM
7,75-9,9	03197751	PMX05T-FL-04100-16N1	102	96	48	41	15	16
9,901-14,499	03002825	PMX06T-FL-05700-16N1	117	110	48	57	15	16
14,5-21,499	03002827	PMX08T-FL-08200-20N1	147	137	50	82	19	20
21,5-32,499	03002829	PMX12T-FL-10400-25N1	179	167	56	104	28	25
32,5-60,5	03002831	PMX16T-FL-12700-32N1	214	200	60	127	34	32

Комплекующие

Для хвостовика	Размер сверла	Ключ прижима	Кольцо
PMX05T	7,750-9,900	1.5SMS795	RT05-KI
PMX06T	9,901-14,499	2SMS795	RT06-KI
PMX08T	14,50-21,499	2.5SMS795	RT08-KI
PMX12T	21,50-32,499	4SMS795	RT12-KI
PMX16T	32,50-60,000	5SMS795	-

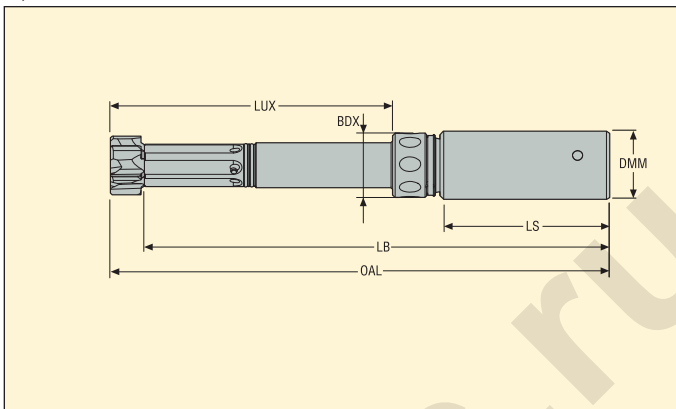
Комплекующие

\varnothing Диапазон	Хвостовики Размер	Номер продукта (для заказа)	Сменное лезвие	Номер продукта (для заказа)	Ключ	Велич. момента
7,750-9,900	PMX05	03178237	H00-1.5-27	03178196	H00-1505-24	0,5 Nm
9,901-14,499	PMX06	03178238	H00-2.0-33	03178197	H00-2009-33	0,9 Nm
14,500-21,499	PMX08	03178240	H00-2.5-40	03178199	H00-2512-40	1,2 Nm
21,500-32,499	PMX12	03178242	H00-4.0-60	03178201	H00-4020-60	2,0 Nm

Плавающие хвостовики для глухих отверстий Ø 10-60,500 мм



- По режимам обработки см. стр. 264-265
- Выбор заходной геометрии EB45, EB845 или EB25 см. на стр. 247



DC	Номер продукта (для заказа)	Обозначение	Размеры в мм					
			OAL	LB	LS	LUX	BDX	DMM
7,75-9,9	03271916	PMX05B-FL-04100-16N1	102	96	48	41	15	16
9,901-14,499	03002826	PMX06B-FL-05700-16N1	117	110	48	57	15	16
14,5-21,499	03002828	PMX08B-FL-08200-20N1	147	137	50	82	19	20
21,5-32,499	03002830	PMX12B-FL-10400-25N1	179	167	56	104	28	25
32,5-60,5	03002832	PMX16B-FL-12700-32N1	214	200	60	127	34	32

Комплектующие

Для хвостовика	Размер сверла	Ключ прижима	Кольцо
PMX05B	7,750-9,900	1.5SMS795	RT05-KI
PMX06B	9,901-14,499	2SMS795	-
PMX08B	14,50-21,499	2.5SMS795	-
PMX12B	21,50-32,499	4SMS795	-
PMX16B	32,50-60,500	5SMS795	-

Дополнительные части*

Ø Диапазон	Хвостовики Размер	Номер продукта (для заказа)	Сменное лезвие	Номер продукта (для заказа)	Ключ	Велич. момента
7,750-9,900	PMX05	03178237	H00-1.5-27	03178196	H00-1505-24	0,5 Nm
9,901-14,499	PMX06	03178238	H00-2.0-33	03178197	H00-2009-33	0,9 Nm
14,500-21,499	PMX08	03178240	H00-2.5-40	03178199	H00-2512-40	1,2 Nm
21,500-32,499	PMX12	03178242	H00-4.0-60	03178201	H00-4020-60	2,0 Nm



Нет необходимости ждать коммерческого предложения – Быстрые сроки поставки

Разработка специального инструмента также возможна для разверток и держателей Precimaster Plus. Теперь вы можете заказать развертку необходимого Вам промежуточного диаметра и сделанный под ваши требования держатель Precimaster Plus, используя Программу разработки специального инструмента (Custom Design).

Концепция достаточно проста: Укажите мин./макс. Ø заготовки или используйте систему допусков по ISO, имеющуюся в программе. Обозначение головки Precimaster Plus формируется автоматически.

Программа Custom Design обеспечивает Вам ряд преимуществ:

- Нет ожидания коммерческого предложения! Цена и срок поставки известны сразу.
- Прямое визуальное построение вашего инструмента. Быстрые сроки поставки

The screenshot shows the 'CUSTOM DESIGN' web interface for tool specification. It includes a navigation menu, a 'Print this page' button, and a 'Step 1: Tool Specification' section. The interface features a grid of tool options (P, M, K, N, S, H) and a detailed specification form for a reamer. The form includes fields for material, work piece, tolerance, and dimensions, along with a 'Request quotation' button and a 'Spare Parts' section.

SECO CUSTOM DESIGN Version 1.8.2.1

Reaming >> Precimaster Plus >> Precimaster Plus Cutting Heads

Test mode (Exit) Seco mode Feedback

Back Start Page Login English

Print this page

Step 1: Tool Specification
Step 2: Request for Quotation

Material cutting choice: **S2 / Co-based super alloy**

Work piece: **C. Crossing hole PMX6**

Tolerance: **Custom**

	Min	Max	
Workpiece Diameter Minimum Dmin	9.9	60.469	30.5
Workpiece Diameter Maximum Dmax	30.516	30.6	30.525
Geometry			EB45
Grade			RS2290

Reamer diameter Dc position: 45% of the workpiece tolerance

Note: SECO recommend the using of an adapter to correct the run-out for your application

Previous Request quotation

Spare Parts

Designation: **PMX6-30.500/30.525EB45;RS2090**

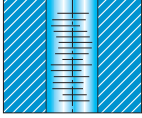
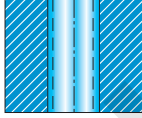
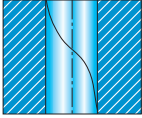
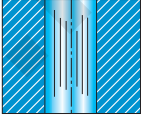
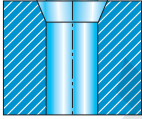
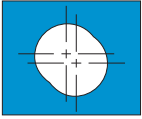
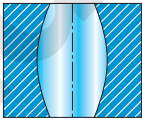
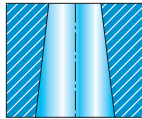
Delivery Time

Quantity: Send request

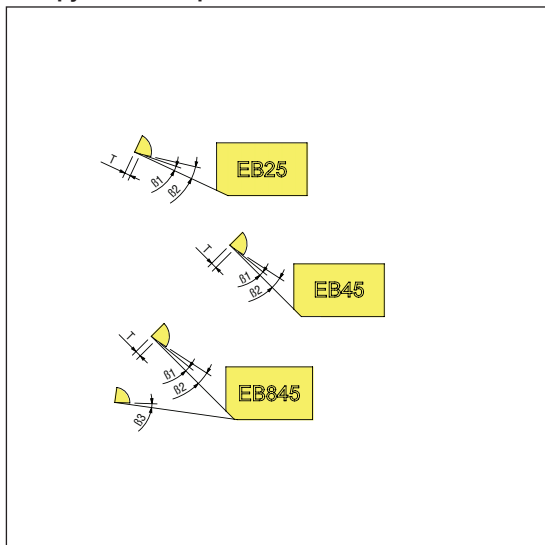
Min Quantity: 1

Для более подробной информации свяжитесь с вашим ближайшим представителем Seco.

Устранение неисправностей

<p>Плохая шероховатость поверхности</p> <ul style="list-style-type: none"> • Проверьте припуск на обработку • Оптимизируйте подачу СОЖ (тип сопла, давление, качество) • Уменьшите скорость подачи 	<p>Слишком большой диаметр</p> <ul style="list-style-type: none"> • Улучшите центрирование деталь/инструмент 
<p>Следы втягивания</p> <ul style="list-style-type: none"> • Оптимизируйте подачу СОЖ (тип сопла, давление, качество) • Улучшите центрирование деталь/инструмент • Уменьшите скорость подачи вывода 	<p>Грани</p> <ul style="list-style-type: none"> • Улучшите центровку (деталь/инструмент) • Проверьте припуск на обработку 
<p>Конусный вход</p> <ul style="list-style-type: none"> • Уменьшите скорость подачи • Проверьте центровку деталь/инструмент • Снизьте радиальное биение 	<p>Эксцентricность/овальность</p> <ul style="list-style-type: none"> • Проверьте и оптимизируйте крепление (деформация детали) • Проверьте припуск на обработку • Улучшите центровку (деталь/инструмент) 
<p>Деформированное отверстие</p> <ul style="list-style-type: none"> • Оптимизируйте крепление (деформация детали) 	<p>Конусное отверстие</p> <ul style="list-style-type: none"> • Улучшите центрирование деталь/инструмент 

Инструкция по переточке для Precimaster Plus



Ø Precimaster Plus	β_1	β_2	β_3	t
10,00-14 499	8°	18°	8°	15°
10,00-14 499	8°	18°	8°	0,20
14,500-21,499	8°	18°	8°	0,20
21,500-32,499	8°	18°	8°	0,25
32,500-60,499	8°	15°	8°	0,30

Требования

Алмазный круг

Размер зерна:

D6 – Для первого заднего угла (β_1 – β_3)

D64 – Для второго заднего угла (β_2)

Важно:

Переточка уменьшает диаметр развертки

Покрытие может увеличить диаметр

Макс. биение направляющих фасок 10 мкм

Режимы резания – PM Plus...-EB845

SMG		a _p (Ø)		f			v _c				
		z=6	z=8	z=6	z=8	z=10	H15	CP20	RX2000	CF	RX1500
P3	PMX5/PMX6/PMX8-EB845	0,10-0,20	0,10-0,30	0,20-0,90	0,30-1,20	0,30-1,50	-	60 (30-100)	80 (30-150)	180 (90-200)	220 (120-300)
P4	PMX5/PMX6/PMX8-EB845	0,10-0,20	0,10-0,30	0,20-0,70	0,30-0,90	0,40-1,10	-	50 (30-80)	60 (30-120)	120 (80-150)	180 (90-200)
P5	PMX5/PMX6/PMX8-EB845	0,10-0,20	0,10-0,30	0,20-0,70	0,30-0,90	0,40-1,10	20 (10-25)	50 (30-80)	60 (30-120)	120 (80-150)	180 (90-200)
P6	PMX5/PMX6/PMX8-EB845	0,10-0,20	0,10-0,30	0,20-0,70	0,30-0,90	0,40-1,10	20 (10-25)	50 (30-80)	60 (30-120)	120 (80-150)	180 (90-200)
P7	PMX5/PMX6/PMX8-EB845	0,10-0,20	0,10-0,30	0,20-0,70	0,30-0,90	0,40-1,10	20 (10-25)	50 (30-80)	60 (30-120)	120 (80-150)	180 (90-200)
P8	PMX5/PMX6/PMX8-EB845	0,10-0,20	0,10-0,30	0,20-0,70	0,30-0,90	0,40-1,10	15 (10-20)	35 (20-60)	40 (20-80)	80 (60-120)	120 (80-180)
P11	PMX5/PMX6/PMX8-EB845	0,10-0,20	0,10-0,30	0,20-0,70	0,30-0,90	0,40-1,10	15 (10-20)	35 (20-60)	40 (20-80)	80 (60-120)	120 (80-180)
P12	PMX5/PMX6/PMX8-EB845	0,10-0,20	0,10-0,30	0,20-0,70	0,30-0,90	0,40-1,10	12 (8-15)	25 (15-45)	30 (15-65)	65 (45-95)	95 (65-145)
M1	PMX5/PMX6/PMX8-EB845	0,08-0,15	0,10-0,20	0,20-0,60	0,30-0,80	0,40-1,10	12 (9-15)	25 (15-40)	35 (20-70)	-	-
M2	PMX5/PMX6/PMX8-EB845	0,08-0,15	0,10-0,20	0,20-0,60	0,30-0,80	0,40-1,10	-	25 (15-40)	35 (20-70)	-	-
M3	PMX5/PMX6/PMX8-EB845	0,08-0,15	0,10-0,20	0,20-0,60	0,30-0,80	0,40-1,10	-	25 (15-40)	35 (20-70)	-	-
M4	PMX5/PMX6/PMX8-EB845	0,08-0,15	0,10-0,20	0,20-0,60	0,30-0,80	0,40-1,10	-	20 (10-30)	25 (15-50)	-	-
M5	PMX5/PMX6/PMX8-EB845	0,08-0,15	0,10-0,20	0,20-0,60	0,30-0,80	0,40-1,10	-	20 (10-30)	25 (15-50)	-	-
K1	PMX5/PMX6/PMX8-EB845	0,10-0,20	0,10-0,25	0,30-0,90	0,30-1,20	0,40-1,50	25 (15-30)	60 (40-100)	80 (30-150)	-	220 (120-300)
K2	PMX5/PMX6/PMX8-EB845	0,10-0,20	0,10-0,25	0,30-0,90	0,30-1,20	0,40-1,50	-	25 (20-40)	40 (30-70)	-	80 (50-100)
K3	PMX5/PMX6/PMX8-EB845	0,10-0,20	0,10-0,25	0,30-0,90	0,30-1,20	0,40-1,50	25 (15-30)	60 (40-100)	80 (30-150)	-	220 (120-300)
K4	PMX5/PMX6/PMX8-EB845	0,10-0,20	0,10-0,25	0,30-0,90	0,30-1,20	0,40-1,50	25 (15-30)	45 (30-70)	70 (40-120)	100 (70-150)	150 (80-200)
K5	PMX5/PMX6/PMX8-EB845	0,10-0,20	0,10-0,25	0,30-0,90	0,30-1,20	0,40-1,50	25 (15-30)	45 (30-70)	70 (40-120)	100 (70-150)	150 (80-200)
K6	PMX5/PMX6/PMX8-EB845	0,10-0,20	0,10-0,25	0,30-0,90	0,30-1,20	0,40-1,50	-	60 (40-100)	80 (30-150)	-	220 (120-300)
K7	PMX5/PMX6/PMX8-EB845	0,10-0,20	0,10-0,25	0,30-0,90	0,30-1,20	0,40-1,50	-	60 (40-100)	80 (30-150)	-	220 (120-300)
S1	PMX5/PMX6/PMX8-EB845	0,08-0,15	0,10-0,15	0,20-0,60	0,30-0,80	0,40-1,00	-	20 (10-25)	20 (10-25)	-	-
S2	PMX5/PMX6/PMX8-EB845	0,08-0,15	0,10-0,15	0,20-0,60	0,30-0,80	0,40-1,00	-	20 (10-25)	20 (10-25)	-	-
S3	PMX5/PMX6/PMX8-EB845	0,08-0,15	0,10-0,15	0,20-0,60	0,30-0,80	0,40-1,00	-	20 (10-25)	20 (10-25)	-	-
S11	PMX5/PMX6/PMX8-EB845	0,08-0,15	0,10-0,15	0,20-0,60	0,30-0,80	0,40-1,00	20 (15-30)	30 (15-40)	40 (20-50)	-	-
S12	PMX5/PMX6/PMX8-EB845	0,08-0,15	0,10-0,15	0,20-0,60	0,30-0,80	0,40-1,00	20 (15-30)	30 (15-40)	40 (20-50)	-	-
S13	PMX5/PMX6/PMX8-EB845	0,08-0,15	0,10-0,15	0,20-0,60	0,30-0,80	0,40-1,00	20 (15-30)	30 (15-40)	40 (20-50)	-	-
H3	PMX5/PMX6/PMX8-EB845	0,08-0,15	0,10-0,15	0,20-0,40	0,30-0,55	0,40-0,70	-	-	10 (8-15)	-	-
H5	PMX5/PMX6/PMX8-EB845	0,08-0,15	0,10-0,15	0,20-0,40	0,30-0,55	0,40-0,70	-	-	10 (8-15)	-	-
H7	PMX5/PMX6/PMX8-EB845	0,08-0,15	0,10-0,15	0,20-0,40	0,30-0,55	0,40-0,70	-	-	10 (8-15)	-	-
H8	PMX5/PMX6/PMX8-EB845	0,08-0,15	0,10-0,15	0,20-0,40	0,30-0,55	0,40-0,70	-	-	10 (8-15)	-	-
H11	PMX5/PMX6/PMX8-EB845	0,08-0,15	0,10-0,15	0,20-0,40	0,30-0,55	0,40-0,70	-	-	10 (8-15)	-	-
H12	PMX5/PMX6/PMX8-EB845	0,08-0,15	0,10-0,15	0,20-0,40	0,30-0,55	0,40-0,70	-	-	10 (8-15)	-	-
H21	PMX5/PMX6/PMX8-EB845	0,08-0,15	0,10-0,15	0,20-0,40	0,30-0,55	0,40-0,70	-	-	10 (8-15)	-	-
H31	PMX5/PMX6/PMX8-EB845	0,08-0,15	0,10-0,15	0,20-0,40	0,30-0,55	0,40-0,70	-	-	10 (8-15)	-	-
PM1	PMX5/PMX6/PMX8-EB845	0,10-0,20	0,1-0,30	0,20-0,60	0,30-0,80	0,40-1,00	-	50 (30-80)	70 (40-100)	-	-
PM2	PMX5/PMX6/PMX8-EB845	0,10-0,20	0,1-0,30	0,20-0,60	0,30-0,80	0,40-1,00	-	50 (30-80)	70 (40-100)	-	-
PM3	PMX5/PMX6/PMX8-EB845	0,10-0,20	0,1-0,30	0,20-0,60	0,30-0,80	0,40-1,00	-	50 (30-80)	70 (40-100)	-	-

Режимы резания – PM Plus...-EB25

SMG		a _p (Ø)		f			v _c				
		z = 6	z = 8	z = 6	z = 8	z = 10	H15	CP20	RX2000	CF	RX1500
P1	PMX5/PMX6/PMX8-EB25	0,10-0,20	0,10-0,30	0,80-1,80	1,00-2,40	1,20-3,00	25 (15-30)	60 (30-100)	80 (30-150)	180 (90-200)	220 (120-300)
P2	PMX5/PMX6/PMX8-EB25	0,10-0,20	0,10-0,30	0,80-1,80	1,00-2,40	1,20-3,00	25 (15-30)	60 (30-100)	80 (30-150)	180 (90-200)	220 (120-300)
P3	PMX5/PMX6/PMX8-EB25	0,10-0,20	0,10-0,30	0,80-1,80	1,00-2,40	1,20-3,00	25 (15-30)	60 (30-100)	80 (30-150)	180 (90-200)	220 (120-300)
P4	PMX5/PMX6/PMX8-EB25	0,10-0,20	0,10-0,30	0,80-1,80	1,00-2,40	1,20-3,00	20 (10-25)	50 (30-80)	60 (30-120)	120 (80-150)	180 (90-200)
P5	PMX5/PMX6/PMX8-EB25	0,10-0,20	0,10-0,30	0,80-1,80	1,00-2,40	1,20-3,00	20 (10-25)	50 (30-80)	60 (30-120)	120 (80-150)	180 (90-200)
P6	PMX5/PMX6/PMX8-EB25	0,10-0,20	0,10-0,30	0,80-1,80	1,00-2,40	1,20-3,00	20 (10-25)	50 (30-80)	60 (30-120)	120 (80-150)	180 (90-200)
P7	PMX5/PMX6/PMX8-EB25	0,10-0,20	0,10-0,30	0,80-1,80	1,00-2,40	1,20-3,00	20 (10-25)	50 (30-80)	60 (30-120)	120 (80-150)	180 (90-200)
M1	PMX5/PMX6/PMX8-EB25	0,08-0,15	0,10-0,20	0,80-1,20	1,00-2,00	1,20-2,50	-	25 (15-40)	35 (20-70)	-	-
K1	PMX5/PMX6/PMX8-EB25	0,10-0,20	0,10-0,25	0,80-2,20	1,00-2,80	1,20-3,50	25 (15-30)	60 (40-100)	80 (30-150)	-	220 (120-300)
K2	PMX5/PMX6/PMX8-EB25	0,10-0,20	0,10-0,25	0,80-1,80	1,00-2,40	1,20-3,00	-	25 (20-40)	40 (30-70)	-	80 (50-100)
K3	PMX5/PMX6/PMX8-EB25	0,10-0,20	0,10-0,25	0,80-2,20	1,00-2,80	1,20-3,50	25 (15-30)	60 (40-100)	80 (30-150)	-	220 (120-300)
K4	PMX5/PMX6/PMX8-EB25	0,10-0,20	0,10-0,25	0,80-2,20	1,00-2,80	1,20-3,50	25 (15-30)	45 (30-70)	70 (40-120)	100 (70-150)	150 (80-200)
K5	PMX5/PMX6/PMX8-EB25	0,10-0,20	0,10-0,25	0,80-2,20	1,00-2,80	1,20-3,50	25 (15-30)	45 (30-70)	70 (40-120)	100 (70-150)	150 (80-200)
K6	PMX5/PMX6/PMX8-EB25	0,10-0,20	0,10-0,25	0,80-1,80	1,00-2,40	1,20-3,00	-	60 (40-100)	80 (30-150)	-	220 (120-300)
K7	PMX5/PMX6/PMX8-EB25	0,10-0,20	0,10-0,25	0,80-1,80	1,00-2,40	1,20-3,00	-	60 (40-100)	80 (30-150)	-	220 (120-300)
N1	PMX5/PMX6/PMX8-EB25	0,10-0,20	0,10-0,30	0,80-2,20	1,00-2,80	1,20-3,50	50 (30-100)	-	-	-	-
N2	PMX5/PMX6/PMX8-EB25	0,10-0,20	0,10-0,30	0,80-2,20	1,00-2,80	1,20-3,50	50 (30-100)	-	-	-	-
N3	PMX5/PMX6/PMX8-EB25	0,10-0,20	0,10-0,30	0,80-2,20	1,00-2,80	1,20-3,50	50 (30-100)	-	-	-	-
N11	PMX5/PMX6/PMX8-EB25	0,10-0,20	0,10-0,30	0,80-2,20	1,00-2,80	1,20-3,50	50 (30-100)	-	-	-	-
PM1	PMX5/PMX6/PMX8-EB25	0,10-0,20	0,10-0,30	0,50-1,80	0,80-2,00	1,00-2,50	-	50 (30-80)	70 (40-100)	-	-
PM2	PMX5/PMX6/PMX8-EB25	0,10-0,20	0,10-0,30	0,50-1,80	0,80-2,00	1,00-2,50	-	50 (30-80)	70 (40-100)	-	-
PM3	PMX5/PMX6/PMX8-EB25	0,10-0,20	0,10-0,30	0,50-1,80	0,80-2,00	1,00-2,50	-	50 (30-80)	70 (40-100)	-	-

Режимы резания – PM Plus...-EB45

SMG		a _p (Ø)		f			v _c				
		z=6	z=8	z=6	z=8	z=10	H15	CP20	RX2000	CF	RX1500
P1	PMX5/PMX6/PMX8-EB45	0,10-0,20	0,10-0,30	0,30-0,90	0,40-1,20	0,50-1,50	25 (15-30)	60 (30-100)	80 (30-150)	180 (90-200)	220 (120-300)
P2	PMX5/PMX6/PMX8-EB45	0,10-0,20	0,10-0,30	0,30-0,90	0,40-1,20	0,50-1,50	25 (15-30)	60 (30-100)	80 (30-150)	180 (90-200)	220 (120-300)
P3	PMX5/PMX6/PMX8-EB45	0,10-0,20	0,10-0,30	0,30-0,90	0,40-1,20	0,50-1,50	25 (15-30)	60 (30-100)	80 (30-150)	180 (90-200)	220 (120-300)
P4	PMX5/PMX6/PMX8-EB45	0,10-0,20	0,10-0,30	0,20-0,70	0,30-1,00	0,40-1,20	20 (10-25)	50 (30-80)	60 (30-120)	120 (80-150)	180 (90-200)
P5	PMX5/PMX6/PMX8-EB45	0,10-0,20	0,10-0,30	0,20-0,70	0,30-1,00	0,40-1,20	20 (10-25)	50 (30-80)	60 (30-120)	120 (80-150)	180 (90-200)
P6	PMX5/PMX6/PMX8-EB45	0,10-0,20	0,10-0,30	0,20-0,70	0,30-1,00	0,40-1,20	20 (10-25)	50 (30-80)	60 (30-120)	120 (80-150)	180 (90-200)
P7	PMX5/PMX6/PMX8-EB45	0,10-0,20	0,10-0,30	0,20-0,70	0,30-1,00	0,40-1,20	20 (10-25)	50 (30-80)	60 (30-120)	120 (80-150)	180 (90-200)
P8	PMX5/PMX6/PMX8-EB45	0,10-0,20	0,10-0,30	0,20-0,70	0,30-1,00	0,40-1,20	15 (10-20)	35 (20-60)	40 (20-80)	80 (60-120)	120 (80-180)
P11	PMX5/PMX6/PMX8-EB45	0,10-0,20	0,10-0,30	0,20-0,70	0,30-1,00	0,40-1,20	15 (10-20)	35 (20-60)	40 (20-80)	80 (60-120)	120 (80-180)
P12	PMX5/PMX6/PMX8-EB45	0,10-0,20	0,10-0,30	0,20-0,70	0,30-1,00	0,40-1,20	12 (8-15)	25 (15-45)	30 (15-65)	65 (45-95)	95 (65-145)
M1	PMX5/PMX6/PMX8-EB45	0,08-0,15	0,10-0,20	0,20-0,60	0,30-0,80	0,40-1,00	12 (9-15)	25 (15-40)	35 (20-70)	-	-
M2	PMX5/PMX6/PMX8-EB45	0,08-0,15	0,10-0,20	0,20-0,60	0,30-0,80	0,40-1,00	-	25 (15-40)	35 (20-70)	-	-
M3	PMX5/PMX6/PMX8-EB45	0,08-0,15	0,10-0,20	0,20-0,60	0,30-0,80	0,40-1,00	-	25 (15-40)	35 (20-70)	-	-
M4	PMX5/PMX6/PMX8-EB45	0,08-0,15	0,10-0,20	0,20-0,60	0,30-0,80	0,40-1,00	-	20 (10-30)	25 (15-50)	-	-
M5	PMX5/PMX6/PMX8-EB45	0,08-0,15	0,10-0,20	0,20-0,60	0,30-0,80	0,40-1,00	-	20 (10-30)	25 (15-50)	-	-
K1	PMX5/PMX6/PMX8-EB45	0,10-0,20	0,10-0,25	0,30-0,90	0,40-1,20	0,50-1,50	25 (15-30)	60 (40-100)	80 (30-150)	-	220 (120-300)
K2	PMX5/PMX6/PMX8-EB45	0,10-0,20	0,10-0,25	0,30-0,90	0,40-1,20	0,50-1,50	-	25 (20-40)	40 (30-70)	-	80 (50-100)
K3	PMX5/PMX6/PMX8-EB45	0,10-0,20	0,10-0,25	0,30-0,90	0,40-1,20	0,50-1,50	25 (15-30)	60 (40-100)	80 (30-150)	-	220 (120-300)
K4	PMX5/PMX6/PMX8-EB45	0,10-0,20	0,10-0,25	0,30-0,90	0,40-1,20	0,50-1,50	25 (15-30)	45 (30-70)	70 (40-120)	100 (70-150)	150 (80-200)
K5	PMX5/PMX6/PMX8-EB45	0,10-0,20	0,10-0,25	0,30-0,90	0,40-1,20	0,50-1,50	25 (15-30)	45 (30-70)	70 (40-120)	100 (70-150)	150 (80-200)
K6	PMX5/PMX6/PMX8-EB45	0,10-0,20	0,10-0,25	0,30-0,90	0,40-1,20	0,50-1,50	-	60 (40-100)	80 (30-150)	-	220 (120-300)
K7	PMX5/PMX6/PMX8-EB45	0,10-0,20	0,10-0,25	0,30-0,90	0,40-1,20	0,50-1,50	-	60 (40-100)	80 (30-150)	-	220 (120-300)
N1	PMX5/PMX6/PMX8-EB45	0,10-0,20	0,10-0,30	0,30-0,90	0,40-1,20	0,50-1,50	50 (30-100)	-	80 (30-150)	-	-
N2	PMX5/PMX6/PMX8-EB45	0,10-0,20	0,10-0,30	0,30-0,90	0,40-1,20	0,50-1,50	50 (30-100)	-	80 (30-150)	-	-
N3	PMX5/PMX6/PMX8-EB45	0,10-0,20	0,10-0,30	0,30-0,90	0,40-1,20	0,50-1,50	50 (30-100)	-	80 (30-150)	-	-
N11	PMX5/PMX6/PMX8-EB45	0,10-0,20	0,10-0,30	0,30-0,90	0,40-1,20	0,50-1,50	50 (30-100)	-	80 (30-150)	-	-
S1	PMX5/PMX6/PMX8-EB45	0,08-0,15	0,10-0,15	0,20-0,60	0,30-0,80	0,40-1,00	-	20 (10-25)	20 (10-25)	-	-
S2	PMX5/PMX6/PMX8-EB45	0,08-0,15	0,10-0,15	0,20-0,60	0,30-0,80	0,40-1,00	-	20 (10-25)	20 (10-25)	-	-
S3	PMX5/PMX6/PMX8-EB45	0,08-0,15	0,10-0,15	0,20-0,60	0,30-0,80	0,40-1,00	-	20 (10-25)	20 (10-25)	-	-
S11	PMX5/PMX6/PMX8-EB45	0,08-0,15	0,10-0,15	0,20-0,60	0,30-0,80	0,40-1,00	20 (15-30)	30 (15-40)	40 (20-50)	-	-
S12	PMX5/PMX6/PMX8-EB45	0,08-0,15	0,10-0,15	0,20-0,60	0,30-0,80	0,40-1,00	20 (15-30)	30 (15-40)	40 (20-50)	-	-
S13	PMX5/PMX6/PMX8-EB45	0,08-0,15	0,10-0,15	0,20-0,60	0,30-0,80	0,40-1,00	20 (15-30)	30 (15-40)	40 (20-50)	-	-
H3	PMX5/PMX6/PMX8-EB45	0,08-0,15	0,10-0,15	0,20-0,40	0,30-0,60	0,40-0,75	-	-	10 (8-15)	-	-
H5	PMX5/PMX6/PMX8-EB45	0,08-0,15	0,10-0,15	0,20-0,40	0,30-0,60	0,40-0,75	-	-	10 (8-15)	-	-
H7	PMX5/PMX6/PMX8-EB45	0,08-0,15	0,10-0,15	0,20-0,40	0,30-0,60	0,40-0,75	-	-	10 (8-15)	-	-
H8	PMX5/PMX6/PMX8-EB45	0,08-0,15	0,10-0,15	0,20-0,40	0,30-0,60	0,40-0,75	-	-	10 (8-15)	-	-
H11	PMX5/PMX6/PMX8-EB45	0,08-0,15	0,10-0,15	0,20-0,40	0,30-0,60	0,40-0,75	-	-	10 (8-15)	-	-
H12	PMX5/PMX6/PMX8-EB45	0,08-0,15	0,10-0,15	0,20-0,40	0,30-0,60	0,40-0,75	-	-	10 (8-15)	-	-
H21	PMX5/PMX6/PMX8-EB45	0,08-0,15	0,10-0,15	0,20-0,40	0,30-0,60	0,40-0,75	-	-	10 (8-15)	-	-
H31	PMX5/PMX6/PMX8-EB45	0,08-0,15	0,10-0,15	0,20-0,40	0,30-0,60	0,40-0,75	-	-	10 (8-15)	-	-
PM1	PMX5/PMX6/PMX8-EB45	0,10-0,20	0,10-0,30	0,30-0,90	0,40-1,20	0,50-1,50	-	50 (30-80)	70 (40-100)	-	-
PM2	PMX5/PMX6/PMX8-EB45	0,10-0,20	0,10-0,30	0,30-0,90	0,40-1,20	0,50-1,50	-	50 (30-80)	70 (40-100)	-	-
PM3	PMX5/PMX6/PMX8-EB45	0,10-0,20	0,10-0,30	0,30-0,90	0,40-1,20	0,50-1,50	-	50 (30-80)	70 (40-100)	-	-
TS1	PMX5/PMX6/PMX8-EB45	0,10-0,15	0,10-0,20	0,30-0,90	0,40-1,20	0,50-1,50	20 (15-25)	-	40 (20-60)	-	-
TS2	PMX5/PMX6/PMX8-EB45	0,10-0,15	0,10-0,20	0,30-0,90	0,40-1,20	0,50-1,50	20 (15-25)	-	40 (20-60)	-	-
TS3	PMX5/PMX6/PMX8-EB45	0,10-0,15	0,10-0,20	0,30-0,90	0,40-1,20	0,50-1,50	20 (15-25)	-	40 (20-60)	-	-
TS4	PMX5/PMX6/PMX8-EB45	0,10-0,15	0,10-0,20	0,30-0,90	0,40-1,20	0,50-1,50	20 (15-25)	-	40 (20-60)	-	-
TP1	PMX5/PMX6/PMX8-EB45	0,10-0,15	0,10-0,20	0,30-0,90	0,40-1,20	0,50-1,50	20 (15-25)	-	40 (20-60)	-	-
TP2	PMX5/PMX6/PMX8-EB45	0,10-0,15	0,10-0,20	0,30-0,90	0,40-1,20	0,50-1,50	20 (15-25)	-	40 (20-60)	-	-
TP3	PMX5/PMX6/PMX8-EB45	0,10-0,15	0,10-0,20	0,30-0,90	0,40-1,20	0,50-1,50	20 (15-25)	-	40 (20-60)	-	-
TP4	PMX5/PMX6/PMX8-EB45	0,10-0,15	0,10-0,20	0,30-0,90	0,40-1,20	0,50-1,50	20 (15-25)	-	40 (20-60)	-	-
GR1	PMX5/PMX6/PMX8-EB45	0,10-0,30	0,10-0,40	0,30-0,90	0,40-1,20	0,50-1,50	40 (80-20)	-	60 (30-120)	-	-

SMG = Группа материалов Seco

a_p = мм

f = мм/об

v_c = м/мин

Для всех режимов резания приведены начальные значения

Режимы резания – PM Plus...-EB45

SMG		a _p (Ø)		f			v _c			
		z=6	z=8 / z=10	z=6	z=8	z=10	RN2010	RM2020	RM2090	RS2090
M1	PMX5/PMX6/PMX8-EB45	0,08-0,15	0,10-0,20	0,20-0,60	0,30-0,80	0,35-1,00	-	25 (15-40)	40 (25-80)	-
M2	PMX5/PMX6/PMX8-EB45	0,08-0,15	0,10-0,20	0,20-0,60	0,30-0,80	0,35-1,00	-	25 (15-40)	40 (25-80)	-
M3	PMX5/PMX6/PMX8-EB45	0,08-0,15	0,10-0,20	0,20-0,60	0,30-0,80	0,35-1,00	-	25 (15-40)	40 (25-80)	-
M4	PMX5/PMX6/PMX8-EB45	0,08-0,15	0,10-0,20	0,20-0,60	0,30-0,80	0,35-1,00	-	20 (10-30)	30 (20-60)	-
M5	PMX5/PMX6/PMX8-EB45	0,08-0,15	0,10-0,20	0,20-0,60	0,30-0,80	0,35-1,00	-	20 (10-30)	30 (20-60)	-
N1	PMX5/PMX6/PMX8-EB45	0,10-0,20	0,10-0,30	0,30-0,90	0,40-1,20	0,50-1,50	50 (30-100)	-	-	-
N2	PMX5/PMX6/PMX8-EB45	0,10-0,20	0,10-0,30	0,30-0,90	0,40-1,20	0,50-1,50	50 (30-100)	-	-	-
N3	PMX5/PMX6/PMX8-EB45	0,10-0,20	0,10-0,30	0,30-0,90	0,40-1,20	0,50-1,50	50 (30-100)	-	-	-
N11	PMX5/PMX6/PMX8-EB45	0,10-0,20	0,10-0,30	0,30-0,90	0,40-1,20	0,50-1,50	50 (30-100)	-	-	-
S1	PMX5/PMX6/PMX8-EB45	0,08-0,15	0,10-0,15	0,20-0,60	0,30-0,80	0,35-1,00	-	-	-	25 (12-30)
S2	PMX5/PMX6/PMX8-EB45	0,08-0,15	0,10-0,15	0,20-0,60	0,30-0,80	0,35-1,00	-	-	-	25 (12-30)
S3	PMX5/PMX6/PMX8-EB45	0,08-0,15	0,10-0,15	0,20-0,60	0,30-0,80	0,35-1,00	-	-	-	25 (12-30)
S11	PMX5/PMX6/PMX8-EB45	0,08-0,15	0,10-0,15	0,20-0,60	0,30-0,80	0,35-1,00	-	-	-	50 (25-65)
S12	PMX5/PMX6/PMX8-EB45	0,08-0,15	0,10-0,15	0,20-0,60	0,30-0,80	0,35-1,00	-	-	-	50 (25-65)
S13	PMX5/PMX6/PMX8-EB45	0,08-0,15	0,10-0,15	0,20-0,60	0,30-0,80	0,35-1,00	-	-	-	50 (25-65)

Режимы резания – PM Plus...-EB845

SMG		a _p (Ø)		f			v _c			
		z=6	z=8 / z=10	z=6	z=8	z=10	RM2020	RM2090	RS2090	
M1	PMX5/PMX6/PMX8-EB845	0,08-0,15	0,10-0,20	0,20-0,60	0,30-0,80	0,35-1,00	25 (15-40)	35 (20-70)	-	
M2	PMX5/PMX6/PMX8-EB845	0,08-0,15	0,10-0,20	0,20-0,60	0,30-0,80	0,35-1,00	25 (15-40)	35 (20-70)	-	
M3	PMX5/PMX6/PMX8-EB845	0,08-0,15	0,10-0,20	0,20-0,60	0,30-0,80	0,35-1,00	25 (15-40)	35 (20-70)	-	
M4	PMX5/PMX6/PMX8-EB845	0,08-0,15	0,10-0,20	0,20-0,60	0,30-0,80	0,35-1,00	20 (10-30)	25 (15-50)	-	
M5	PMX5/PMX6/PMX8-EB845	0,08-0,15	0,10-0,20	0,20-0,60	0,30-0,80	0,35-1,00	20 (10-30)	25 (15-50)	-	
S1	PMX5/PMX6/PMX8-EB845	0,08-0,15	0,10-0,15	0,20-0,60	0,30-0,80	0,35-1,00	-	-	25 (12-30)	
S2	PMX5/PMX6/PMX8-EB845	0,08-0,15	0,10-0,15	0,20-0,60	0,30-0,80	0,35-1,00	-	-	25 (12-30)	
S3	PMX5/PMX6/PMX8-EB845	0,08-0,15	0,10-0,15	0,20-0,60	0,30-0,80	0,35-1,00	-	-	25 (12-30)	
S11	PMX5/PMX6/PMX8-EB845	0,08-0,15	0,10-0,15	0,20-0,60	0,30-0,80	0,35-1,00	-	-	50 (25-65)	
S12	PMX5/PMX6/PMX8-EB845	0,08-0,15	0,10-0,15	0,20-0,60	0,30-0,80	0,35-1,00	-	-	50 (25-65)	
S13	PMX5/PMX6/PMX8-EB845	0,08-0,15	0,10-0,15	0,20-0,60	0,30-0,80	0,35-1,00	-	-	50 (25-65)	

SMG = Группа материалов Seco

a_p = мм


f = мм/об

v_c = м/мин

Для всех режимов резания приведены начальные значения



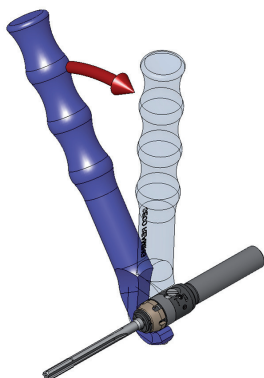
Обзор диапазона

Nanofix™	∅ Диапазон	Глубина развёртывания	Допуск ∅ сверла	Промежуточные диаметры	Качество поверхности
	2,97-12,05 мм	5-12 x D	IT 7	Да, при заказе через Custom design	R _a 0,8–1,2 мкм

Nanofix - это программа цельных твердосплавных разверток Seco, предназначенная для обработки отверстий малых ∅ от 2,97 до 12,05 мм. Конструкция включает уникальную патентованную систему крепления Quick-Fit позволяющую использовать для этого широкого диапазона диаметров только 2 держателя .

Держатели оснащены системой внутренней подачи СОЖ с простой регулировкой, при которой сопло может быть установлено для работы либо в сквозном, либо в глухом отверстии, в зависимости от операции.

Крепление Quick-Fit



Быстрая и простая смена инструмента.
Переустановка с высокой точностью по биению и длине.

2 Quick-fit размера для всего диапазона диаметров



Quick-fit \varnothing 10 мм для
 \varnothing 6,051-12,050 мм.

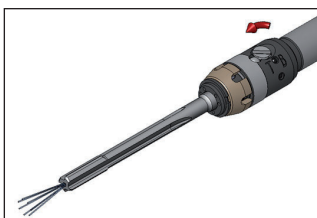


Quick-fit \varnothing 6 мм для
 \varnothing 2,97 -6,050 мм.

Тот же инструмент для сквозных и глухих отверстий



сквозное



глухое

Поверните винт регулировки СОЖ на 1/4 оборота для перевода сопла подачи из положения "для сквозного отверстия" в положение "для глухого отверстия" и наоборот.

Обозначение – Развертки



Обозначение – Развертки промежуточных диаметров



Обозначение – Хвостовики



Биение

Вращающийся инструмент

Макс. рекомендованное биение: 5 мкм.

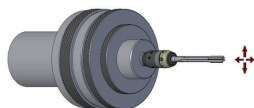
Рекомендуется прецизионный держатель : Гидропатрон, цанговый патрон D-типа или цанговый патрон 5672.



Примечание: если в устройстве регулировки подачи СОЖ используется уплотнительное кольцо, то применение термооправки не рекомендуется.

Неподвижный инструмент

Используйте плавающий держатель Seco, см. стр. 359-363.



Плавающие держатели позволяют развертке самоцентр. в обраб. отверстия.

Требования к СОЖ

Для обеспечения максимального срока службы инструмента и качества обработки следует учитывать требования к СОЖ.

Рекомендуется сквозная подача СОЖ.

Внешняя подача СОЖ может использоваться при снижении режимов резания на 75%.

Эмульгируемое масло с минимальной долей минерального масла 40%.

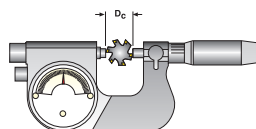
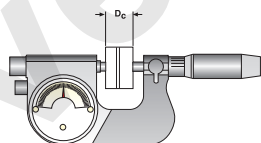
Чистое масло рекомендуется для нержавеющей стали.

Минимальная концентрация 6–8%.

Фильтрация 30–50 мкм.

Минимальный объем 0,5 л/мин/мм диаметра инструмента. (Кроме: Развертывание $\varnothing 10$, минимальный поток 5 л/мин).

Измерение диаметра



Выставить на ноль микрометр перед измерением \varnothing .

Важно!

Развертки Nanofix имеют неравномерный шаг зубьев.

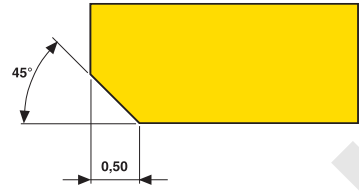
При измерении диаметра убедитесь в том, что измерение происходит между 2 зубьями, находящимися на 180° относительно друг друга.

Используйте стрелочный микрометр и измерительные блоки для калибровки.

Заходная геометрия и сплавы - Применения

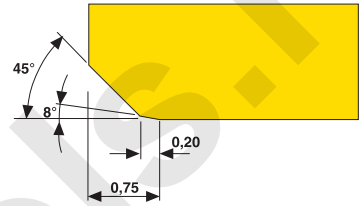
Заходная геометрия - EB45

Стружкообразование +++
Шероховатость + (R_a 0,8 - 1,2 мкм)
Универсальность



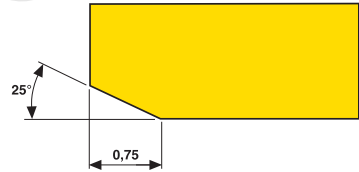
Заходная геометрия - EB845

Стружкообразование ++
Шероховатость+++ (R_a 0,2 - 0,8 мкм)

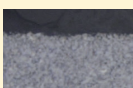
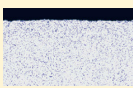


Заходная геометрия - EB25



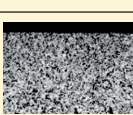
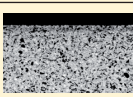
Скорость подачи +++
Шероховатость ++ (R_a 0,4 - 0,8 мкм)
Стружкообразование +

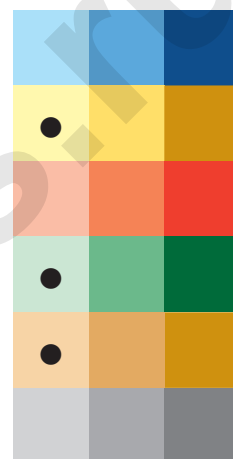


Сплавы

	H15	Без покрытия Прочный микрозернистый сплав для всех материалов. Подходит для чистовых операций благодаря острым режущим кромкам.
	RX2000	С покрытием Высокопроизводительный сплав с покрытием, работающий по всем материалам

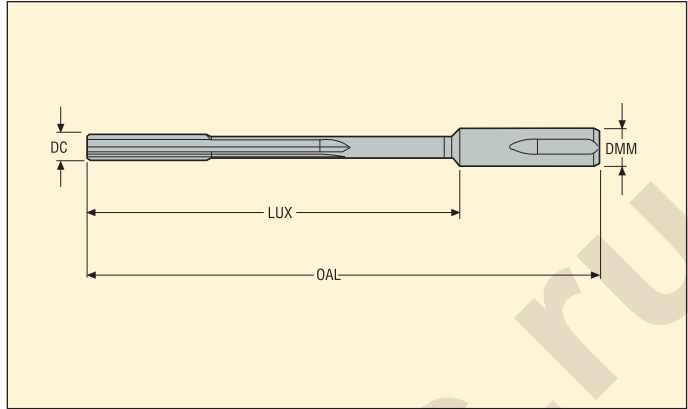
Сплавы

	RN2010	Мелкозернистый сплав с геометрией, оптимизированной для обработки материалов группы N (цветные сплавы)
	RM2020	Прочный сплав с покрытием для чистовых операций развертывания с оптимизированной геометрией для материалов группы M.
	RM2090	Износостойкий сплав с покрытием и специальной геометрией для обработки материалов группы M. Оптимизирован для группы M.
	RS2090	Износостойкий сплав с покрытием и специальной геометрией для обработки материалов группы S. Оптимизирован для группы S.



zvezdato

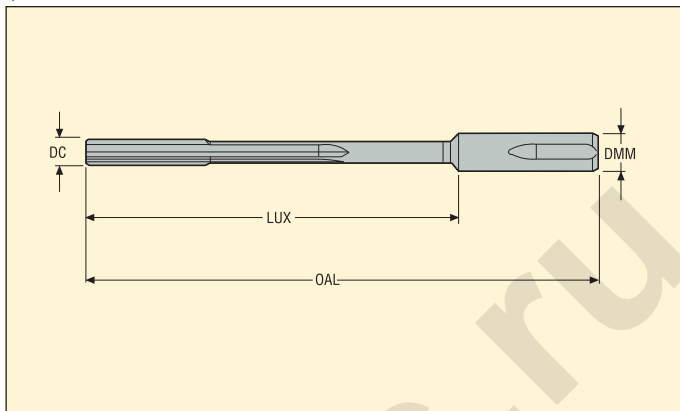
Развертки для глухих и сквозных отверстий Ø 2,97-6,00 мм



DC	Диаметр отверстия ISO (мм)	Диаметр отверстия мин/макс (мм)	Диаметр отверстия мин/макс (дюйм)	Сверло Seco размер (мм)	Обозначение	Размеры в мм				Геометрии			Сплавы		
						Ø	LUX	DMM	OAL	Размер корпуса	EB45	EB845	EB25	RX2000	H15
2,97	2,97 H7	2,970/2,980	.1169/ .1173	2,8-2,9	NF06-2.97 H7-EB..	4	40	6	60	NFQF06...	■	□	□	02728852	□
2,98	2,98 H7	2,980/2,990	.1173/ .1177	2,8-2,9	NF06-2.98 H7-EB..	4	40	6	60	NFQF06...	■	□	□	02728853	□
2,99	2,99 H7/3 K7	2,990/3,000	.1177/ .1181	2,8-2,9	NF06-2.99 H7-EB..	4	40	6	60	NFQF06...	■	□	□	02728854	□
3,00	3 H7	3,000/3,010	.1181/ .1185	2,8-2,9	NF06-3 H7-EB..	4	40	6	60	NFQF06...	■	□	□	02728858	□
3,01	3,01 H7	3,010/3,022	.1185/ .1190	2,8-2,9	NF06-3.01 H7-EB..	4	40	6	60	NFQF06...	■	□	□	02728860	□
3,02	3,02 H7/3 D7	3,020/3,032	.1189/ .1194	2,9	NF06-3.02 H7-EB..	4	40	6	60	NFQF06...	■	□	□	02728862	□
3,03	3,03 H7	3,030/3,042	.1193/ .1198	2,9	NF06-3.03 H7-EB..	4	40	6	60	NFQF06...	■	□	□	02728864	□
3,04	3,04 H7/3D10	3,040/3,052	.1197/ .1202	2,9	NF06-3.04 H7-EB..	4	40	6	60	NFQF06...	■	□	□	02728865	□
3,05	3,05 H7	3,050/3,062	.1201/ .1206	2,9	NF06-3.05 H7-EB..	4	40	6	60	NFQF06...	■	□	□	02728866	□
3,167	3,167 H7	3,167/3,179	.1247/ .1252	3	NF06-3.167 H7-EB..	4	60	6	80	NFQF06...	■	□	□	02761485	□
3,175	3,175 H7	3,177/3,175	.1255/ .1250	3	NF06-3.175 H7-EB..	4	60	6	80	NFQF06...	■	□	□	02761489	□
3,49	3,49 H7	3,490/3,502	.1374/ .1379	3,3-3,4	NF06-3.49 H7-EB..	4	60	6	80	NFQF06...	■	□	□	02728867	□
3,50	3,5 H7	3,500/3,512	.1378/ .1383	3,3-3,4	NF06-3.5 H7-EB..	4	60	6	80	NFQF06...	■	□	□	02728868	□
3,51	3,51 H7	3,510/3,522	.1382/ .1387	3,3-3,4	NF06-3.51 H7-EB..	4	60	6	80	NFQF06...	■	□	□	02728869	□
3,52	3,52 H7	3,520/3,532	.1386/ .1391	3,3-3,4	NF06-3.52 H7-EB..	4	60	6	80	NFQF06...	■	□	□	02728870	□
3,97	3,97 H7	3,970/3,982	.1563/ .1568	3,8-3,9	NF06-3.97 H7-EB..	4	60	6	80	NFQF06...	■	□	□	02728871	□
3,98	3,98 H7/4 P7	3,980/3,992	.1567/ .1572	3,8-3,9	NF06-3.98 H7-EB..	4	60	6	80	NFQF06...	■	□	□	02728872	□
3,99	3,99 H7/4 K8	3,990/4,002	.1571/ .1576	3,8-3,9	NF06-3.99 H7-EB..	4	60	6	80	NFQF06...	■	□	□	02728873	□
4,00	4 H7	4,000/4,012	.1575/ .1580	3,8-3,9	NF06-4 H7-EB..	4	60	6	80	NFQF06...	■	□	□	02728874	□
4,01	4,01 H7/4 F7	4,010/4,022	.1579/ .1583	3,8-3,9	NF06-4.01 H7-EB..	4	60	6	80	NFQF06...	■	□	□	02728875	□
4,02	4,02 H7/4 E7	4,020/4,032	.1583/ .1587	3,9	NF06-4.02 H7-EB..	4	60	6	80	NFQF06...	■	□	□	02728876	□
4,03	4,03 H7/4 D7	4,030/4,042	.1587/ .1591	3,9	NF06-4.03 H7-EB..	4	60	6	80	NFQF06...	■	□	□	02728877	□
4,04	4,04 H7	4,040/4,052	.1591/ .1595	3,9	NF06-4.04 H7-EB..	4	60	6	80	NFQF06...	■	□	□	02728879	□
4,05	4,05 H7	4,050/4,062	.1594/ .1599	3,9	NF06-4.05 H7-EB..	4	60	6	80	NFQF06...	■	□	□	02728880	□
4,50	4,5 H7	4,500/4,512	.1772/ .1776	4,3-4,4	NF06-4.5 H7-EB..	4	60	6	80	NFQF06...	■	□	□	02728881	□
4,75	4,75 H7	4,762/4,750	.1875/ .1870	4,5	NF06-4.750 H7-EB..	4	60	6	80	NFQF06...	■	□	□	02761490	□
4,762	4,762 H7	4,774/4,762	.1880/ .1875	4,5	NF06-4.762 H7-EB..	4	60	6	80	NFQF06...	■	□	□	02761494	□
4,97	4,97 H7	4,970/4,982	.1957/ .1961	4,8-4,9	NF06-4.97 H7-EB..	4	60	6	80	NFQF06...	■	□	□	02728882	□
4,98	4,98 H7/5 P7	4,980/4,992	.1961/ .1965	4,8-4,9	NF06-4.98 H7-EB..	4	60	6	80	NFQF06...	■	□	□	02728883	□
4,99	4,99 H7/5 K8	4,990/5,002	.1965/ .1969	4,8-4,9	NF06-4.99 H7-EB..	4	60	6	80	NFQF06...	■	□	□	02728884	□
5,00	5 H7	5,000/5,012	.1969/ .1973	4,8-4,9	NF06-5 H7-EB..	4	60	6	80	NFQF06...	■	□	□	02728927	□
5,01	5,01 H7/5 F7	5,010/5,022	.1972/ .1977	4,8-4,9	NF06-5.01 H7-EB..	4	60	6	80	NFQF06...	■	□	□	02728928	□
5,02	5,02 H7/5 E7	5,020/5,032	.1976/ .1981	4,9	NF06-5.02 H7-EB..	4	60	6	80	NFQF06...	■	□	□	02728929	□
5,03	5,03 H7/5 D7	5,030/5,042	.1980/ .1985	4,9	NF06-5.03 H7-EB..	4	60	6	80	NFQF06...	■	□	□	02728930	□
5,04	5,04 H7	5,040/5,052	.1984/ .1989	4,9	NF06-5.04 H7-EB..	4	60	6	80	NFQF06...	■	□	□	02728931	□
5,05	5,05 H7	5,050/5,062	.1988/ .1993	4,9	NF06-5.05 H7-EB..	4	60	6	80	NFQF06...	■	□	□	02728932	□
5,50	5,5 H7	5,500/5,512	.2165/ .2170	5,3-5,4	NF06-5.5 H7-EB..	4	60	6	80	NFQF06...	■	□	□	02728933	□
5,97	5,97 H7	5,970/5,982	.2350/ .2355	5,8-5,9	NF06-5.97 H7-EB..	4	60	6	80	NFQF06...	■	□	□	02728934	□
5,98	5,98 H7/6 P7	5,980/5,992	.2354/ .2359	5,8-5,9	NF06-5.98 H7-EB..	4	60	6	80	NFQF06...	■	□	□	02728935	□
5,99	5,99 H7/6 K8	5,990/6,002	.2358/ .2363	5,8-5,9	NF06-5.99 H7-EB..	4	60	6	80	NFQF06...	■	□	□	02728936	□
6,00	6 H7	6,000/6,012	.2362/ .2367	5,8-5,9	NF06-6 H7-EB..	4	60	6	80	NFQF06...	■	□	□	02728937	□

■ Изделие стандартного ассортимента. □ Изготавливается по заказу. Проверьте действующую цену и наличие на складе
 Примечание: При заказе разверток Nanofix для промежуточных диаметров, пожалуйста, укажите диаметр и допуски обрабатываемого отверстия.
 Пример заказа: NF10-10,187/10,213-EB845, RX2000

Развертки для глухих и сквозных отверстий Ø 6,01-9,512 мм



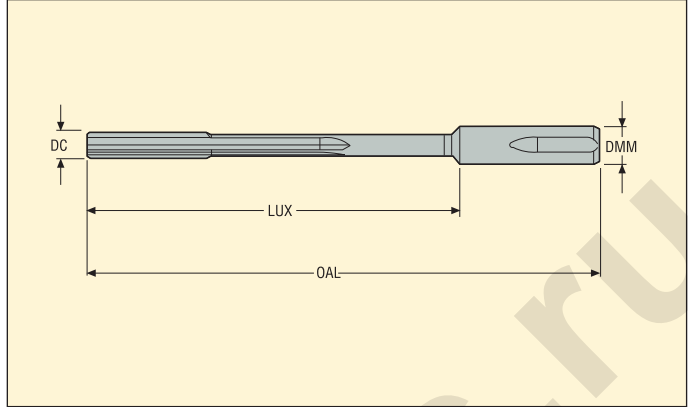
DC	Диаметр отверстия ISO (мм)	Диаметр отверстия мин/макс (мм)	Диаметр отверстия мин/макс (дюйм)	Сверло Seco размер (мм)	Обозначение	Размеры в мм				Геометрии			Сплавы		
						Ø	LUX	DMM	OAL	Размер корпуса	EB45	EB845	EB25	RX2000	H15
6,01	6,01 H7/6 F7	6,010/6,025	.2366/ .2372	5,8-5,9	NF06-6.01 H7-EB..	4	60	6	80	NFQF06...	■	□	□	02728938	□
6,02	6,02 H7/6 E7	6,020/6,035	.2370/ .2376	5,9	NF06-6.02 H7-EB..	4	60	6	80	NFQF06...	■	□	□	02728939	□
6,03	6,03 H7/6 D7	6,030/6,045	.2374/ .2380	5,9	NF06-6.03 H7-EB..	4	60	6	80	NFQF06...	■	□	□	02728940	□
6,04	6,04 H7	6,040/6,055	.2378/ .2384	5,9	NF06-6.04 H7-EB..	4	60	6	80	NFQF06...	■	□	□	02728941	□
6,05	6,05 H7	6,050/6,065	.2382/ .2388	5,9	NF06-6.05 H7-EB..	4	60	6	80	NFQF06...	■	□	□	02728942	□
6,334	6,334 H7	6,334/6,349	.2494/ .2500	6,1-6,2	NF10-6.334 H7-EB..	6	83	10	115	NFQF10...	■	□	□	02761987	□
6,35	6,35 H7	6,35/6,365	.2500/ .2506	6,2	NF10-6.350 H7-EB..	6	83	10	115	NFQF10...	■	□	□	02762016	□
6,375	6,375 H7	6,375/6,39	.2510/ .2516	6,2	NF10-6.375 H7-EB..	6	83	10	115	NFQF10...	■	□	□	02762017	□
6,50	6,5 H7	6,500/6,515	.2559/ .2565	6,3-6,35-6,4	NF10-6.5 H7-EB..	6	83	10	115	NFQF10...	■	□	□	02728943	□
6,97	6,97 H7	6,970/6,985	.2744/ .2750	6,8-6,9	NF10-6.97 H7-EB..	6	83	10	115	NFQF10...	■	□	□	02728946	□
6,98	6,98 H7	6,980/6,995	.2748/ .2754	6,8-6,9	NF10-6.98 H7-EB..	6	83	10	115	NFQF10...	■	□	□	02728947	□
6,99	6,99 H7/7 K7	6,990/7,005	.2752/ .2758	6,8-6,9	NF10-6.99 H7-EB..	6	83	10	115	NFQF10...	■	□	□	02728948	□
7,00	7 H7	7,000/7,015	.2756/ .2762	6,8-6,9	NF10-7 H7-EB..	6	83	10	115	NFQF10...	■	□	□	02728949	□
7,01	7,01 H7	7,010/7,025	.2760/ .2766	6,8-6,9	NF10-7.01 H7-EB..	6	83	10	115	NFQF10...	■	□	□	02728950	□
7,02	7,02 H7	7,020/7,035	.2764/ .2770	6,9	NF10-7.02 H7-EB..	6	83	10	115	NFQF10...	■	□	□	02728951	□
7,03	7,03 H7/7 E8	7,030/7,045	.2768/ .2774	6,9	NF10-7.03 H7-EB..	6	83	10	115	NFQF10...	■	□	□	02728952	□
7,04	7,04 H7/7 D7	7,040/7,055	.2772/ .2778	6,9	NF10-7.04 H7-EB..	6	83	10	115	NFQF10...	■	□	□	02728953	□
7,05	7,05 H7	7,050/7,065	.2776/ .2781	6,9	NF10-7.05 H7-EB..	6	83	10	115	NFQF10...	■	□	□	02728954	□
7,50	7,5 H7	7,500/7,515	.2953/ .2959	7,3-7,4	NF10-7.5 H7-EB..	6	83	10	115	NFQF10...	■	□	□	02728955	□
7,937	7,937 H7	7,937/7,952	.3125/ .3131	7,8	NF10-7.9375 H7-EB..	6	83	10	115	NFQF10...	■	□	□	02762018	□
7,97	7,97 H7	7,970/7,985	.3138/ .3144	7,8-7,9	NF10-7.97 H7-EB..	6	83	10	115	NFQF10...	■	□	□	02728956	□
7,98	7,98 H7	7,980/7,995	.3142/ .3148	7,8-7,9	NF10-7.98 H7-EB..	6	83	10	115	NFQF10...	■	□	□	02728957	□
7,99	7,99 H7/8 K7	7,990/8,005	.3146/ .3152	7,8-7,9	NF10-7.99 H7-EB..	6	83	10	115	NFQF10...	■	□	□	02728958	□
8,00	8 H7	8,000/8,015	.3150/ .3156	7,8-7,9	NF10-8 H7-EB..	6	83	10	115	NFQF10...	■	□	□	02728959	□
8,01	8,01 H7	8,010/8,025	.3154/ .3159	7,8-7,9	NF10-8.01 H7-EB..	6	83	10	115	NFQF10...	■	□	□	02728960	□
8,02	8,02 H7	8,020/8,035	.3157/ .3163	7,9	NF10-8.02 H7-EB..	6	83	10	115	NFQF10...	■	□	□	02728961	□
8,03	8,03 H7/8 E8	8,030/8,045	.3161/ .3167	7,9	NF10-8.03H7-EB..	6	83	10	115	NFQF10...	■	□	□	02728962	□
8,04	8,04 H7/8 D7	8,040/8,055	.3165/ .3171	7,9	NF10-8.04 H7-EB..	6	83	10	115	NFQF10...	■	□	□	02728963	□
8,05	8,05 H7	8,050/8,065	.3169/ .3175	7,9	NF10-8.05 H7-EB..	6	83	10	115	NFQF10...	■	□	□	02728964	□
8,50	8,5 H7	8,500/8,515	.3346/ .3352	8,3-8,338-8,4	NF10-8.5 H7-EB..	6	93	125	NFQF10...	■	□	□	02728965	□	
8,97	8,97 H7	8,970/8,985	.3531/ .3537	8,8-8,9	NF10-8.97 H7-EB..	6	93	10	125	NFQF10...	■	□	□	02728966	□
8,98	8,98 H7	8,980/8,995	.3535/ .3541	8,8-8,9	NF10-8.98 H7-EB..	6	93	10	125	NFQF10...	■	□	□	02728967	□
8,99	8,99 H7/9 K7	8,990/9,005	.3539/ .3545	8,8-8,9	NF10-8.99 H7-EB..	6	93	10	125	NFQF10...	■	□	□	02728968	□
9,00	9 H7	9,000/9,015	.3543/ .3549	8,8-8,9	NF10-9 H7-EB..	6	93	10	125	NFQF10...	■	□	□	02728974	□
9,01	9,01 H7	9,010/9,025	.3547/ .3553	8,8-8,9	NF10-9.01 H7-EB..	6	93	10	125	NFQF10...	■	□	□	02728975	□
9,02	9,02 H7	9,020/9,035	.3551/ .3557	8,9	NF10-9.02 H7-EB..	6	93	10	125	NFQF10...	■	□	□	02728976	□
9,03	9,03 H7/9 E8	9,030/9,045	.3555/ .3561	8,9	NF10-9.03 H7-EB..	6	93	10	125	NFQF10...	■	□	□	02728977	□
9,04	9,04 H7/9 D7	9,040/9,055	.3559/ .3565	8,9	NF10-9.04 H7-EB..	6	93	10	125	NFQF10...	■	□	□	02728978	□
9,05	9,05 H7	9,050/9,065	.3563/ .3569	8,9	NF10-9.05 H7-EB..	6	93	10	125	NFQF10...	■	□	□	02728979	□
9,50	9,5 H7	9,500/9,515	.3740/ .3746	9,3-9,4	NF10-9.5 H7-EB..	6	93	10	125	NFQF10...	■	□	□	02728980	□
9,512	9,512 H7	9,512/9,527	.3745/ .3751	9,3-9,4	NF10-9.5123 H7-EB..	6	93	10	125	NFQF10...	■	□	□	02762019	□

■ Изделие стандартного ассортимента. □ Изготавливается по заказу. Проверьте действующую цену и наличие на складе

Примечание: При заказе разверток Nanofix для промежуточных диаметров, пожалуйста, укажите диаметр и допуски обрабатываемого отверстия.

Пример заказа: NF10-10,187/10,213-EB845, RX2000

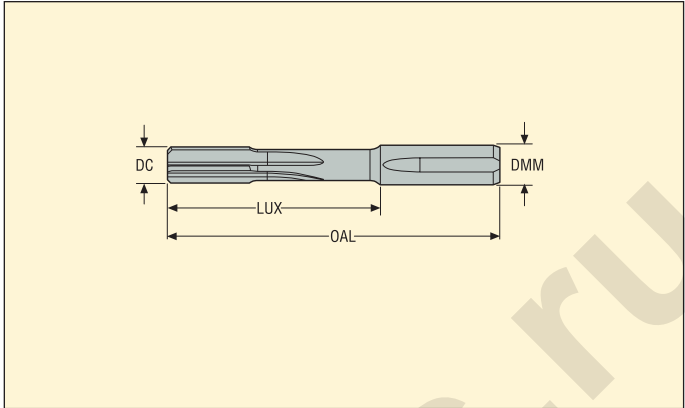
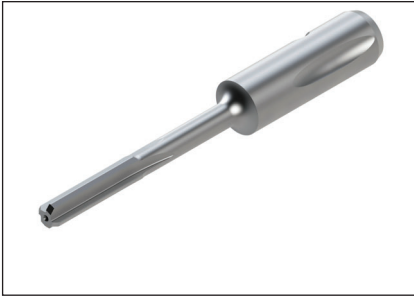
Развертки для глухих и сквозных отверстий Ø 9,525-12,05 мм



DC	Диаметр отверстия ISO (мм)	Диаметр отверстия мин/макс (мм)	Диаметр отверстия мин/макс (дюйм)	Сверло Seco размер (мм)	Обозначение	Размеры в мм				Размер корпуса	Геометрии			Сплавы	
						Ø	LUX	DMM	OAL		EB45	EB845	EB25	RX2000	H15
9,525	9,525 H7	9,525/9,54	.3750/ .3756	9,8-9,9	NF10-9.525 H7-EB..	6	93	10	125	NFQF10...	■	□	□	02762020	□
9,97	9,97 H7	9,970/9,985	.3925/ .3931	9,8-9,9	NF10-9.97 H7-EB..	6	93	10	125	NFQF10...	■	□	□	02728981	□
9,98	9,98 H7	9,980/9,995	.3929/ .3935	9,8-9,9	NF10-9.98 H7-EB..	6	93	10	125	NFQF10...	■	□	□	02728982	□
9,99	9,99 H7/10 K7	9,990/10,005	.3933/ .3939	9,8-9,9	NF10-9.99 H7-EB..	6	93	10	125	NFQF10...	■	□	□	02728983	□
10,00	10 H7	10,000/10,015	.3937/ .3943	9,8-9,9	NF10-10 H7-EB..	6	93	10	125	NFQF10...	■	□	□	02728986	□
10,01	10,01 H7	10,010/10,028	.3941/ .3948	9,8-9,9	NF10-10.01 H7-EB..	6	93	10	125	NFQF10...	■	□	□	02728987	□
10,02	10,02 H7	10,020/10,038	.3945/ .3952	9,8-9,9	NF10-10.02 H7-EB..	6	93	10	125	NFQF10...	■	□	□	02728988	□
10,03	10,03 H7/10 E8	10,030/10,048	.3949/ .3956	9,9	NF10-10.03 H7-EB..	6	93	10	125	NFQF10...	■	□	□	02728989	□
10,04	10,04 H7/10 D7	10,040/10,058	.3953/ .3960	9,9	NF10-10.04 H7-EB..	6	93	10	125	NFQF10...	■	□	□	02728990	□
10,05	10,05 H7	10,050/10,068	.3957/ .3964	9,9	NF10-10.05 H7-EB..	6	93	10	125	NFQF10...	■	□	□	02728991	□
10,50	10,5 H7	10,500/10,518	.4134/ .4141	10,319-10,4	NF10-10.5 H7-EB..	6	114	10	145	NFQF10...	■	□	□	02728992	□
10,97	10,97 H7	10,970/10,988	.4319/ .4326	10,8	NF10-10.97 H7-EB..	6	114	10	145	NFQF10...	■	□	□	02728994	□
10,98	10,98 H7	10,980/10,998	.4323/ .4330	10,8	NF10-10.98 H7-EB..	6	114	10	145	NFQF10...	■	□	□	02728995	□
10,99	10,99 H7	10,990/11,008	.4327/ .4334	10,8	NF10-10.99 H7-EB..	6	114	10	145	NFQF10...	■	□	□	02728996	□
11,00	11 H7	11,000/11,018	.4331/ .4338	10,8	NF10-11 H7-EB..	6	114	10	145	NFQF10...	■	□	□	02728997	□
11,01	11,01 H7	11,010/11,028	.4335/ .4342	10,8	NF10-11.01 H7-EB..	6	114	10	145	NFQF10...	■	□	□	02728998	□
11,02	11,02 H7/11 F8	11,020/11,038	.4339/ .4346	10,8	NF10-11.02 H7-EB..	6	114	10	145	NFQF10...	■	□	□	02729001	□
11,03	11,03 H7	11,030/11,048	.4343/ .4350	10,8	NF10-11.03 H7-EB..	6	114	10	145	NFQF10...	■	□	□	02729003	□
11,04	11,04 H7/11 E7	11,040/11,058	.4346/ .4354	10,8	NF10-11.04 H7-EB..	6	114	10	145	NFQF10...	■	□	□	02729004	□
11,05	11,05 H7/11 D7	11,050/11,068	.4350/ .4357	10,8	NF10-11.05 H7-EB..	6	114	10	145	NFQF10...	■	□	□	02729005	□
11,112	11,112 H7	11,112/11,130	.4375/ .4382	10,9-11	NF10-11.112 H7-EB..	6	114	10	145	NFQF10...	■	□	□	02762021	□
11,50	11,5 H7	11,500/11,518	.4528/ .4535	11,3	NF10-11.5 H7-EB..	6	114	10	145	NFQF10...	■	□	□	02729007	□
11,97	11,97 H7	11,970/11,988	.4713/ .4720	11,8	NF10-11.97 H7-EB..	6	114	10	145	NFQF10...	■	□	□	02729008	□
11,98	11,98 H7	11,980/11,998	.4717/ .4724	11,8	NF10-11.98 H7-EB..	6	114	10	145	NFQF10...	■	□	□	02729009	□
11,99	11,99 H7	11,990/12,008	.4720/ .4728	11,8	NF10-11.99 H7-EB..	6	114	10	145	NFQF10...	■	□	□	02729010	□
12,00	12 H7	12,000/12,018	.4724/ .4731	11,8	NF10-12 H7-EB..	6	114	10	145	NFQF10...	■	□	□	02729011	□
12,01	12,01 H7	12,010/12,028	.4728/ .4735	11,8	NF10-12.01 H7-EB..	6	114	10	145	NFQF10...	■	□	□	02729012	□
12,02	12,02 H7/12 F8	12,020/12,038	.4732/ .4739	11,8-11,906	NF10-12.02 H7-EB..	6	114	10	145	NFQF10...	■	□	□	02729013	□
12,03	12,03 H7	12,030/12,048	.4736/ .4743	11,8-11,906	NF10-12.03 H7-EB..	6	114	10	145	NFQF10...	■	□	□	02729014	□
12,04	12,04 H7/12 E7	12,040/12,058	.4740/ .4747	11,8-11,906	NF10-12.04 H7-EB..	6	114	10	145	NFQF10...	■	□	□	02729015	□
12,05	12,05 H7/12 D7	12,050/12,068	.4744/ .4751	11,8-11,906	NF10-12.05 H7-EB..	6	114	10	145	NFQF10...	■	□	□	02729016	□

■ Изделие стандартного ассортимента. □ Изготавливается по заказу. Проверьте действующую цену и наличие на складе
 Примечание: При заказе разверток Nanofix для промежуточных диаметров, пожалуйста, укажите диаметр и допуски обрабатываемого отверстия.
 Пример заказа: NF10-10,187/10,213-EB845, RX2000

Развертки для глухих и сквозных отверстий Ø 2,97-6,00 мм - короткая версия



• Сплавы и геометрии см. на стр. 272-273

DC	Диаметр отверстия мин / макс (мм)	Диаметр отверстия мин/ макс (дюйм)	Обозначение		Размеры в мм			Типоразмер
					LUX	DMM	OAL	
2,97	2,97 / 2,98	.1169/ .1173	NS06-2.97H7-EB...	4	25,0	6,0	45,0	NFQF06...
2,98	2,98 / 2,99	.1173/ .1177	NS06-2.98H7-EB...	4	25,0	6,0	45,0	NFQF06...
2,99	2,99 / 3,0	.1177/ .1181	NS06-2.99H7-EB...	4	25,0	6,0	45,0	NFQF06...
3,0	3,0 / 3,01	.1181/ .1185	NS06-3.00H7-EB...	4	25,0	6,0	45,0	NFQF06...
3,01	3,01 / 3,022	.1185/ .1190	NS06-3.01H7-EB...	4	25,0	6,0	45,0	NFQF06...
3,02	3,02 / 3,032	.1189/ .1194	NS06-3.02H7-EB...	4	25,0	6,0	45,0	NFQF06...
3,03	3,03 / 3,042	.1193/ .1198	NS06-3.03H7-EB...	4	25,0	6,0	45,0	NFQF06...
3,04	3,04 / 3,052	.1197/ .1202	NS06-3.04H7-EB...	4	25,0	6,0	45,0	NFQF06...
3,05	3,05 / 3,062	.1201/ .1206	NS06-3.05H7-EB...	4	25,0	6,0	45,0	NFQF06...
3,167	3,167 / 3,167	.1247/ .1247	NS06-3.167H7-EB...	4	30,0	6,0	50,0	NFQF06...
3,175	3,175 / 3,187	.1250/ .1255	NS06-3.175H7-EB...	4	30,0	6,0	50,0	NFQF06...
3,49	3,49 / 3,502	.1374/ .1379	NS06-3.49H7-EB...	4	30,0	6,0	50,0	NFQF06...
3,5	3,5 / 3,512	.1378/ .1383	NS06-3.50H7-EB...	4	30,0	6,0	50,0	NFQF06...
3,51	3,51 / 3,522	.1382/ .1387	NS06-3.51H7-EB...	4	30,0	6,0	50,0	NFQF06...
3,52	3,52 / 3,532	.1386/ .1391	NS06-3.52H7-EB...	4	30,0	6,0	50,0	NFQF06...
3,97	3,97 / 3,982	.1563/ .1568	NS06-3.97H7-EB...	4	30,0	6,0	50,0	NFQF06...
3,98	3,98 / 3,992	.1567/ .1572	NS06-3.98H7-EB...	4	30,0	6,0	50,0	NFQF06...
3,99	3,99 / 4,002	.1571/ .1576	NS06-3.99H7-EB...	4	30,0	6,0	50,0	NFQF06...
4,0	4,0 / 4,012	.1575/ .1580	NS06-4.00H7-EB...	4	30,0	6,0	50,0	NFQF06...
4,01	4,01 / 4,022	.1579/ .1583	NS06-4.01H7-EB...	4	30,0	6,0	50,0	NFQF06...
4,02	4,02 / 4,032	.1583/ .1587	NS06-4.02H7-EB...	4	30,0	6,0	50,0	NFQF06...
4,03	4,03 / 4,042	.1587/ .1591	NS06-4.03H7-EB...	4	30,0	6,0	50,0	NFQF06...
4,04	4,04 / 4,052	.1591/ .1595	NS06-4.04H7-EB...	4	30,0	6,0	50,0	NFQF06...
4,05	4,05 / 4,062	.1594/ .1599	NS06-4.05H7-EB...	4	30,0	6,0	50,0	NFQF06...
4,5	4,5 / 4,512	.1772/ .1776	NS06-4.50H7-EB...	4	30,0	6,0	50,0	NFQF06...
4,75	4,75 / 4,762	.1870/ .1875	NS06-4.750H7-EB...	4	30,0	6,0	50,0	NFQF06...
4,762	4,762 / 4,774	.1875/ .1880	NS06-4.762H7-EB...	4	30,0	6,0	50,0	NFQF06...
4,97	4,97 / 4,982	.1957/ .1961	NS06-4.97H7-EB...	4	30,0	6,0	50,0	NFQF06...
4,98	4,98 / 4,992	.1961/ .1965	NS06-4.98H7-EB...	4	30,0	6,0	50,0	NFQF06...
4,99	4,99 / 5,002	.1965/ .1969	NS06-4.99H7-EB...	4	30,0	6,0	50,0	NFQF06...
5,0	5,0 / 5,012	.1969/ .1973	NS06-5.00H7-EB...	4	30,0	6,0	50,0	NFQF06...
5,01	5,01 / 5,022	.1972/ .1977	NS06-5.01H7-EB...	4	30,0	6,0	50,0	NFQF06...
5,02	5,02 / 5,032	.1976/ .1981	NS06-5.02H7-EB...	4	30,0	6,0	50,0	NFQF06...
5,03	5,03 / 5,042	.1980/ .1985	NS06-5.03H7-EB...	4	30,0	6,0	50,0	NFQF06...
5,04	5,04 / 5,052	.1984/ .1989	NS06-5.04H7-EB...	4	30,0	6,0	50,0	NFQF06...
5,05	5,05 / 5,062	.1988/ .1993	NS06-5.05H7-EB...	4	30,0	6,0	50,0	NFQF06...
5,5	5,5 / 5,512	.2165/ .2170	NS06-5.50H7-EB...	4	30,0	6,0	50,0	NFQF06...
5,97	5,97 / 5,982	.2350/ .2355	NS06-5.97H7-EB...	4	31,0	6,0	50,0	NFQF06...
5,98	5,98 / 5,992	.2354/ .2359	NS06-5.98H7-EB...	4	31,0	6,0	50,0	NFQF06...
5,99	5,99 / 6,002	.2358/ .2363	NS06-5.99H7-EB...	4	31,0	6,0	50,0	NFQF06...
6,0	6,0 / 6,012	.2362/ .2367	NS06-6.00H7-EB...	4	31,0	6,0	50,0	NFQF06...

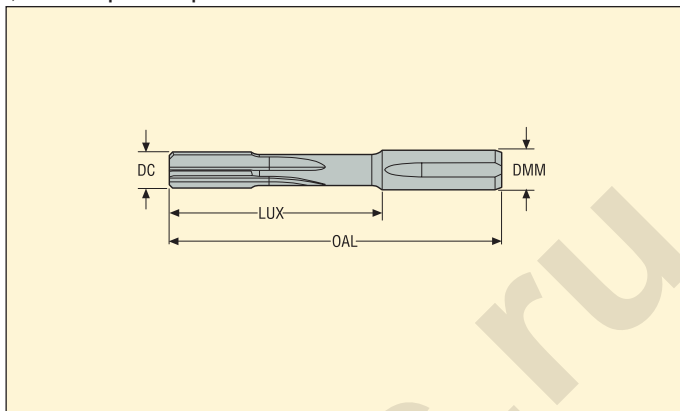
Примечание: При заказе разверток Nanofix для промежуточных диаметров, пожалуйста, укажите диаметр и допуски обрабатываемого отверстия.

Пример заказа: NS10-10,187/10,213-EB845, RX2000

Развертки для глухих и сквозных отверстий Ø 6,01-9,512 мм - короткая версия



• Сплавы и геометрии см. на стр. 272-273

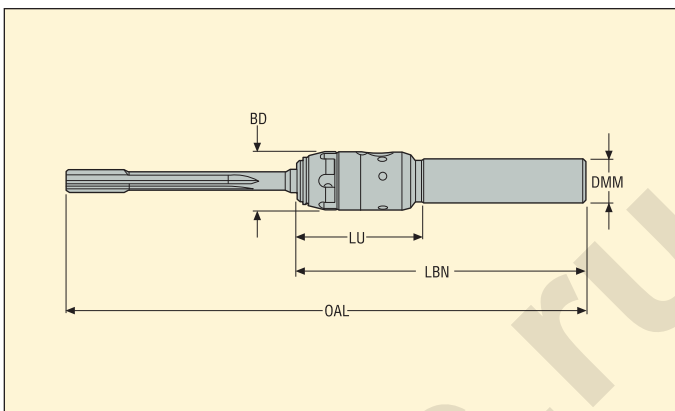


DC	Диаметр отверстия мин / макс (мм)	Диаметр отверстия мин / макс (дюйм)	Обозначение		Размеры в мм			Типоразмер
					LUX	DMM	OAL	
6.01	6,01 / 6,025	.2366 / .2372	NS06-6.01H7-EB...	4	31,0	6,0	50,0	NFQF06...
6.02	6,02 / 6,035	.2370 / .2376	NS06-6.02H7-EB...	4	31,0	6,0	50,0	NFQF06...
6.03	6,03 / 6,045	.2374 / .2380	NS06-6.03H7-EB...	4	31,0	6,0	50,0	NFQF06...
6.04	6,04 / 6,055	.2378 / .2384	NS06-6.04H7-EB...	4	31,0	6,0	50,0	NFQF06...
6.05	6,05 / 6,065	.2382 / .2388	NS06-6.05H7-EB...	4	31,0	6,0	50,0	NFQF06...
6.334	6,334 / 6,349	.2494 / .2500	NS10-6.334H7-EB...	6	46,0	10,0	78,0	NFQF10
6.35	6,35 / 6,365	.2500 / .2506	NS10-6.350H7-EB...	6	46,0	10,0	78,0	NFQF10
6.375	6,375 / 6,39	.2510 / .2516	NS10-6.375H7-EB...	6	46,0	10,0	78,0	NFQF10
6.5	6,5 / 6,515	.2559 / .2565	NS10-6.5H7-EB...	6	46,0	10,0	78,0	NFQF10
6.97	6,97 / 6,985	.2744 / .2750	NS10-6.97H7-EB...	6	46,0	10,0	78,0	NFQF10
6.98	6,98 / 6,995	.2748 / .2754	NS10-6.98H7-EB...	6	46,0	10,0	78,0	NFQF10
6.99	6,99 / 7,005	.2752 / .2758	NS10-6.99H7-EB...	6	46,0	10,0	78,0	NFQF10
7.0	7,0 / 7,015	.2756 / .2762	NS10-7.00H7-EB...	6	46,0	10,0	78,0	NFQF10
7.01	7,01 / 7,025	.2760 / .2766	NS10-7.01H7-EB...	6	46,0	10,0	78,0	NFQF10
7.02	7,02 / 7,035	.2764 / .2770	NS10-7.02H7-EB...	6	46,0	10,0	78,0	NFQF10
7.03	7,03 / 7,045	.2768 / .2774	NS10-7.03H7-EB...	6	46,0	10,0	78,0	NFQF10
7.04	7,04 / 7,055	.2772 / .2778	NS10-7.04H7-EB...	6	46,0	10,0	78,0	NFQF10
7.05	7,05 / 7,065	.2776 / .2781	NS10-7.05H7-EB...	6	46,0	10,0	78,0	NFQF10
7.5	7,5 / 7,515	.2953 / .2959	NS10-7.50H7-EB...	6	46,0	10,0	78,0	NFQF10
7.9375	7,9375 / 7,952	.3125 / .3131	NS10-7.9375H7-EB...	6	46,0	10,0	78,0	NFQF10
7.97	7,97 / 7,985	.3138 / .3144	NS10-7.97H7-EB...	6	46,0	10,0	78,0	NFQF10
7.98	7,98 / 7,995	.3142 / .3148	NS10-7.98H7-EB...	6	46,0	10,0	78,0	NFQF10
7.99	7,99 / 8,005	.3146 / .3152	NS10-7.99H7-EB...	6	46,0	10,0	78,0	NFQF10
8.0	8,0 / 8,015	.3150 / .3156	NS10-8.00H7-EB...	6	46,0	10,0	78,0	NFQF10
8.01	8,01 / 8,025	.3154 / .3159	NS10-8.01H7-EB...	6	46,0	10,0	78,0	NFQF10
8.02	8,02 / 8,035	.3157 / .3163	NS10-8.02H7-EB...	6	46,0	10,0	78,0	NFQF10
8.03	8,03 / 8,045	.3161 / .3167	NS10-8.03H7-EB...	6	46,0	10,0	78,0	NFQF10
8.04	8,04 / 8,055	.3165 / .3171	NS10-8.04H7-EB...	6	46,0	10,0	78,0	NFQF10
8.05	8,05 / 8,065	.3169 / .3175	NS10-8.05H7-EB...	6	46,0	10,0	78,0	NFQF10
8.5	8,5 / 8,515	.3346 / .3352	NS10-8.50H7-EB...	6	46,0	10,0	78,0	NFQF10
8.97	8,97 / 8,985	.3531 / .3537	NS10-8.97H7-EB...	6	46,0	10,0	78,0	NFQF10
8.98	8,98 / 8,995	.3535 / .3541	NS10-8.98H7-EB...	6	46,0	10,0	78,0	NFQF10
8.99	8,99 / 9,005	.3539 / .3545	NS10-8.99H7-EB...	6	46,0	10,0	78,0	NFQF10
9.0	9,0 / 9,015	.3543 / .3549	NS10-9.00H7-EB...	6	46,0	10,0	78,0	NFQF10
9.01	9,01 / 9,025	.3547 / .3553	NS10-9.01H7-EB...	6	46,0	10,0	78,0	NFQF10
9.02	9,02 / 9,035	.3551 / .3557	NS10-9.02H7-EB...	6	46,0	10,0	78,0	NFQF10
9.03	9,03 / 9,045	.3555 / .3561	NS10-9.03H7-EB...	6	46,0	10,0	78,0	NFQF10
9.04	9,04 / 9,055	.3559 / .3565	NS10-9.04H7-EB...	6	46,0	10,0	78,0	NFQF10
9.05	9,05 / 9,065	.3563 / .3569	NS10-9.05H7-EB...	6	46,0	10,0	78,0	NFQF10
9.5	9,5 / 9,515	.3740 / .3746	NS10-9.50H7-EB...	6	46,0	10,0	78,0	NFQF10
9.5123	9,5123 / 9,527	.3745 / .3751	NS10-9.5123H7-EB...	6	46,0	10,0	78,0	NFQF10

Примечание: При заказе разверток Nanofix для промежуточных диаметров, пожалуйста, укажите диаметр и допуски обрабатываемого отверстия.

Пример заказа: NS10-10,187/10,213-EB845, RX2000

Nanofix держатели



Номер продукта (для заказа)	Обозначение	Размеры в мм				
		DC	DMM	BD	LU	LBN
02729036	NFQF06-03700-10N1	2,97-6,05	10	16	37	80
02729037	NFQF06-03300-12N1	2,97-6,05	12	16	35	80
02729041	NFQF06-03000-16N1	2,97-6,05	16	16	30	80
02729044	NFQF10-05200-12N1	6,051-12,05	12	23	52	100
02729045	NFQF10-04900-16N1	6,051-12,05	16	23	49	100
02729046	NFQF10-04700-20N1	6,051-12,05	20	23	47	100

	Стандартная версия	Короткая версия
DC	OAL	OAL
2,970-3,050	124,5	109,5
3,051-6,050	144,5	113,5
6,051-8,050	189,5	152,5
8,051-10,050	199,5	152,5
10,051-12,050	219,5	162,5

Комплектующие

	Запасной набор крепления	Ключ
2,97-6,050	NF06-CLKI	CLC06KEY
6,051-12,050	NF10-CLKI	CLC10KEY

Запасной набор крепления для Nanofix держателей включает:

- 1 зажимная гайка
- 1 осевое стопорное пружинное кольцо
- 3 зажимных шарика (диам. 3,5 мм для размера NF06 и диам. 5 мм для размера NF10)
- 1 защитный шарик (диам. 3 мм для размера NF06 и диам. 4 мм для размера NF10)
- 1 уплотнительное кольцо

Примечание: выше не приведено изображение защитного шарика.

Режимы резания – NF/NS...-EB845

SMG		a _p (Ø)		f		v _c		
		z=4	z=6	z=4	z=6	H15	CP20	RX2000
P3	NF/NS-EB845	0,10-0,15	0,1-0,20	0,10-0,30	0,20-0,60	-	60 (30-100)	80 (30-150)
P4	NF/NS-EB845	0,10-0,15	0,1-0,20	0,10-0,20	0,20-0,50	-	50 (30-80)	60 (30-120)
P5	NF/NS-EB845	0,10-0,15	0,1-0,20	0,10-0,20	0,20-0,50	20 (10-25)	50 (30-80)	60 (30-120)
P6	NF/NS-EB845	0,10-0,15	0,1-0,20	0,10-0,20	0,20-0,50	20 (10-25)	50 (30-80)	60 (30-120)
P7	NF/NS-EB845	0,10-0,15	0,1-0,20	0,10-0,20	0,20-0,50	20 (10-25)	50 (30-80)	60 (30-120)
P8	NF/NS-EB845	0,10-0,15	0,1-0,20	0,10-0,20	0,20-0,50	15 (10-20)	35 (20-60)	40 (20-80)
P11	NF/NS-EB845	0,10-0,15	0,1-0,20	0,10-0,20	0,20-0,50	15 (10-20)	35 (20-60)	40 (20-80)
P12	NF/NS-EB845	0,10-0,15	0,1-0,20	0,10-0,20	0,20-0,50	12 (8-15)	25 (15-45)	30 (15-65)
M1	NF/NS-EB845	0,08-0,15	0,10-0,15	0,10-0,20	0,20-0,50	12 (9-15)	25 (15-40)	35 (20-60)
M2	NF/NS-EB845	0,08-0,15	0,10-0,15	0,10-0,20	0,20-0,50	-	25 (15-40)	35 (20-60)
M3	NF/NS-EB845	0,08-0,15	0,10-0,15	0,10-0,20	0,20-0,50	-	25 (15-40)	35 (20-60)
M4	NF/NS-EB845	0,08-0,15	0,10-0,15	0,10-0,20	0,20-0,50	-	20 (10-30)	25 (15-40)
M5	NF/NS-EB845	0,08-0,15	0,10-0,15	0,10-0,20	0,20-0,50	-	20 (10-30)	25 (15-40)
K1	NF/NS-EB845	0,10-0,20	0,10-0,25	0,10-0,30	0,20-0,60	25 (15-30)	60 (40-100)	80 (30-150)
K2	NF/NS-EB845	0,10-0,20	0,10-0,25	0,10-0,30	0,20-0,60	-	25 (20-40)	40 (30-70)
K3	NF/NS-EB845	0,10-0,20	0,10-0,25	0,10-0,30	0,20-0,60	25 (15-30)	60 (40-100)	80 (30-150)
K4	NF/NS-EB845	0,10-0,20	0,10-0,25	0,10-0,30	0,20-0,60	25 (15-30)	45 (30-70)	70 (40-120)
K5	NF/NS-EB845	0,10-0,20	0,10-0,25	0,10-0,30	0,20-0,60	25 (15-30)	45 (30-70)	70 (40-120)
K6	NF/NS-EB845	0,10-0,20	0,10-0,25	0,10-0,30	0,20-0,60	-	60 (40-100)	80 (30-150)
K7	NF/NS-EB845	0,10-0,20	0,10-0,25	0,10-0,30	0,20-0,60	-	60 (40-100)	80 (30-150)
S1	NF/NS-EB845	0,08-0,15	0,10-0,15	0,10-0,20	0,20-0,30	-	15 (8-20)	20 (10-25)
S2	NF/NS-EB845	0,08-0,15	0,10-0,15	0,10-0,20	0,20-0,30	-	15 (8-20)	20 (10-25)
S3	NF/NS-EB845	0,08-0,15	0,10-0,15	0,10-0,20	0,20-0,30	-	15 (8-20)	20 (10-25)
S11	NF/NS-EB845	0,08-0,15	0,10-0,15	0,10-0,20	0,20-0,30	20 (15-30)	30 (15-40)	40 (20-50)
S12	NF/NS-EB845	0,08-0,15	0,10-0,15	0,10-0,20	0,20-0,30	20 (15-30)	30 (15-40)	40 (20-50)
S13	NF/NS-EB845	0,08-0,15	0,10-0,15	0,10-0,20	0,20-0,30	20 (15-30)	30 (15-40)	40 (20-50)
H3	NF/NS-EB845	0,08-0,15	0,10-0,15	0,10-0,20	0,20-0,30	-	-	10 (8-15)
H5	NF/NS-EB845	0,08-0,15	0,10-0,15	0,10-0,20	0,20-0,30	-	-	10 (8-15)
H7	NF/NS-EB845	0,08-0,15	0,10-0,15	0,10-0,20	0,20-0,30	-	-	10 (8-15)
H8	NF/NS-EB845	0,08-0,15	0,10-0,15	0,10-0,20	0,20-0,30	-	-	10 (8-15)
H11	NF/NS-EB845	0,08-0,15	0,10-0,15	0,10-0,20	0,20-0,30	-	-	10 (8-15)
H12	NF/NS-EB845	0,08-0,15	0,10-0,15	0,10-0,20	0,20-0,30	-	-	10 (8-15)
H21	NF/NS-EB845	0,08-0,15	0,10-0,15	0,10-0,20	0,20-0,30	-	-	10 (8-15)
H31	NF/NS-EB845	0,08-0,15	0,10-0,15	0,10-0,20	0,20-0,30	-	-	10 (8-15)
PM1	NF/NS-EB845	0,10-0,15	0,1-0,20	0,10-0,20	0,20-0,50	-	50 (30-80)	70 (40-100)
PM2	NF/NS-EB845	0,10-0,15	0,1-0,20	0,10-0,20	0,20-0,50	-	50 (30-80)	70 (40-100)
PM3	NF/NS-EB845	0,10-0,15	0,1-0,20	0,10-0,20	0,20-0,50	-	50 (30-80)	70 (40-100)

Режимы резания – NF/NS-EB25

SMG		a _p (Ø)		f		v _c		
		z=4	z=6	z=4	z=6	H15	CP20	RX2000
P1	NF/NS-EB25	0,10-0,15	0,1-0,20	0,3-0,9	0,5-1,2	25 (15-30)	60 (30-100)	80 (30-150)
P2	NF/NS-EB25	0,10-0,15	0,1-0,20	0,3-0,9	0,5-1,2	25 (15-30)	60 (30-100)	80 (30-150)
P3	NF/NS-EB25	0,10-0,15	0,1-0,20	0,3-0,9	0,5-1,2	25 (15-30)	60 (30-100)	80 (30-150)
P4	NF/NS-EB25	0,10-0,15	0,1-0,20	0,3-0,7	0,5-1	20 (10-25)	50 (30-80)	60 (30-120)
P5	NF/NS-EB25	0,10-0,15	0,1-0,20	0,3-0,7	0,5-1	20 (10-25)	50 (30-80)	60 (30-120)
P6	NF/NS-EB25	0,10-0,15	0,1-0,20	0,3-0,7	0,5-1	20 (10-25)	50 (30-80)	60 (30-120)
P7	NF/NS-EB25	0,10-0,15	0,1-0,20	0,3-0,7	0,5-1	20 (10-25)	50 (30-80)	60 (30-120)
M1	NF/NS-EB25	0,08-0,15	0,10-0,15	0,3-0,7	0,5-1	-	25 (15-40)	35 (20-60)
K1	NF/NS-EB25	0,10-0,20	0,10-0,25	0,3-0,9	0,5-1,2	25 (15-30)	60 (40-100)	80 (30-150)
K2	NF/NS-EB25	0,10-0,20	0,10-0,25	0,3-0,9	0,5-1,2	-	25 (20-40)	40 (30-70)
K3	NF/NS-EB25	0,10-0,20	0,10-0,25	0,3-0,9	0,5-1,2	25 (15-30)	60 (40-100)	80 (30-150)
K4	NF/NS-EB25	0,10-0,20	0,10-0,25	0,3-0,9	0,5-1,2	25 (15-30)	45 (30-70)	70 (40-120)
K5	NF/NS-EB25	0,10-0,20	0,10-0,25	0,3-0,9	0,5-1,2	25 (15-30)	45 (30-70)	70 (40-120)
K6	NF/NS-EB25	0,10-0,20	0,10-0,25	0,3-0,9	0,5-1,2	-	60 (40-100)	80 (30-150)
K7	NF/NS-EB25	0,10-0,20	0,10-0,25	0,3-0,9	0,5-1,2	-	60 (40-100)	80 (30-150)
N1	NF/NS-EB25	0,10-0,20	0,10-0,30	0,3-0,9	0,5-1,2	50 (20-80)	-	-
N2	NF/NS-EB25	0,10-0,20	0,10-0,30	0,3-0,9	0,5-1,2	50 (20-80)	-	-
N3	NF/NS-EB25	0,10-0,20	0,10-0,30	0,3-0,9	0,5-1,2	50 (20-80)	-	-
N11	NF/NS-EB25	0,10-0,20	0,10-0,30	0,3-0,9	0,5-1,2	50 (20-80)	-	-
PM1	NF/NS-EB25	0,10-0,15	0,1-0,20	0,3-0,9	0,5-1,2	-	50 (30-80)	70 (40-100)
PM2	NF/NS-EB25	0,10-0,15	0,1-0,20	0,3-0,9	0,5-1,2	-	50 (30-80)	70 (40-100)
PM3	NF/NS-EB25	0,10-0,15	0,1-0,20	0,3-0,9	0,5-1,2	-	50 (30-80)	70 (40-100)

Режимы резания – NF/NS...-EB45

SMG		a _p (Ø)		f		v _c		
		z=4	z=6	z=4	z=6	H15	CP20	RX2000
P1	NF/NS-EB45	0,10-0,15	0,1-0,20	0,10-0,30	0,20-0,60	25 (15-30)	60 (30-100)	80 (30-150)
P2	NF/NS-EB45	0,10-0,15	0,1-0,20	0,10-0,30	0,20-0,60	25 (15-30)	60 (30-100)	80 (30-150)
P3	NF/NS-EB45	0,10-0,15	0,1-0,20	0,10-0,30	0,20-0,60	25 (15-30)	60 (30-100)	80 (30-150)
P4	NF/NS-EB45	0,10-0,15	0,1-0,20	0,10-0,20	0,20-0,50	20 (10-25)	50 (30-80)	60 (30-120)
P5	NF/NS-EB45	0,10-0,15	0,1-0,20	0,10-0,20	0,20-0,50	20 (10-25)	50 (30-80)	60 (30-120)
P6	NF/NS-EB45	0,10-0,15	0,1-0,20	0,10-0,20	0,20-0,50	20 (10-25)	50 (30-80)	60 (30-120)
P7	NF/NS-EB45	0,10-0,15	0,1-0,20	0,10-0,20	0,20-0,50	20 (10-25)	50 (30-80)	60 (30-120)
P8	NF/NS-EB45	0,10-0,15	0,1-0,20	0,10-0,20	0,20-0,50	15 (10-20)	35 (20-60)	40 (20-80)
P11	NF/NS-EB45	0,10-0,15	0,1-0,20	0,10-0,20	0,20-0,50	15 (10-20)	35 (20-60)	40 (20-80)
P12	NF/NS-EB45	0,10-0,15	0,1-0,20	0,10-0,20	0,20-0,50	12 (8-15)	25 (15-45)	30 (15-65)
M1	NF/NS-EB45	0,08-0,15	0,10-0,15	0,10-0,20	0,20-0,50	12 (9-15)	25 (15-40)	35 (20-60)
M2	NF/NS-EB45	0,08-0,15	0,10-0,15	0,10-0,20	0,20-0,50	-	25 (15-40)	35 (20-60)
M3	NF/NS-EB45	0,08-0,15	0,10-0,15	0,10-0,20	0,20-0,50	-	25 (15-40)	35 (20-60)
M4	NF/NS-EB45	0,08-0,15	0,10-0,15	0,10-0,20	0,20-0,50	-	20 (10-30)	25 (15-40)
M5	NF/NS-EB45	0,08-0,15	0,10-0,15	0,10-0,20	0,20-0,50	-	20 (10-30)	25 (15-40)
K1	NF/NS-EB45	0,10-0,20	0,10-0,25	0,10-0,30	0,20-0,60	25 (15-30)	60 (40-100)	80 (30-150)
K2	NF/NS-EB45	0,10-0,20	0,10-0,25	0,10-0,30	0,20-0,60	-	25 (20-40)	40 (30-70)
K3	NF/NS-EB45	0,10-0,20	0,10-0,25	0,10-0,30	0,20-0,60	25 (15-30)	60 (40-100)	80 (30-150)
K4	NF/NS-EB45	0,10-0,20	0,10-0,25	0,10-0,30	0,20-0,60	25 (15-30)	45 (30-70)	70 (40-120)
K5	NF/NS-EB45	0,10-0,20	0,10-0,25	0,10-0,30	0,20-0,60	25 (15-30)	45 (30-70)	70 (40-120)
K6	NF/NS-EB45	0,10-0,20	0,10-0,25	0,10-0,30	0,20-0,60	-	60 (40-100)	80 (30-150)
K7	NF/NS-EB45	0,10-0,20	0,10-0,25	0,10-0,30	0,20-0,60	-	60 (40-100)	80 (30-150)
N1	NF/NS-EB45	0,10-0,20	0,10-0,30	0,10-0,30	0,20-0,60	50 (20-80)	-	80 (30-150)
N2	NF/NS-EB45	0,10-0,20	0,10-0,30	0,10-0,30	0,20-0,60	50 (20-80)	-	80 (30-150)
N3	NF/NS-EB45	0,10-0,20	0,10-0,30	0,10-0,30	0,20-0,60	50 (20-80)	-	80 (30-150)
N11	NF/NS-EB45	0,10-0,20	0,10-0,30	0,10-0,30	0,20-0,60	50 (20-80)	-	80 (30-150)
S1	NF/NS-EB45	0,08-0,15	0,10-0,15	0,10-0,20	0,20-0,30	-	15 (8-20)	20 (10-25)
S2	NF/NS-EB45	0,08-0,15	0,10-0,15	0,10-0,20	0,20-0,30	-	15 (8-20)	20 (10-25)
S3	NF/NS-EB45	0,08-0,15	0,10-0,15	0,10-0,20	0,20-0,30	-	15 (8-20)	20 (10-25)
S11	NF/NS-EB45	0,08-0,15	0,10-0,15	0,10-0,20	0,20-0,30	20 (15-30)	30 (15-40)	40 (20-50)
S12	NF/NS-EB45	0,08-0,15	0,10-0,15	0,10-0,20	0,20-0,30	20 (15-30)	30 (15-40)	40 (20-50)
S13	NF/NS-EB45	0,08-0,15	0,10-0,15	0,10-0,20	0,20-0,30	20 (15-30)	30 (15-40)	40 (20-50)
H3	NF/NS-EB45	0,08-0,15	0,10-0,15	0,10-0,20	0,20-0,30	-	-	10 (8-15)
H5	NF/NS-EB45	0,08-0,15	0,10-0,15	0,10-0,20	0,20-0,30	-	-	10 (8-15)
H7	NF/NS-EB45	0,08-0,15	0,10-0,15	0,10-0,20	0,20-0,30	-	-	10 (8-15)
H8	NF/NS-EB45	0,08-0,15	0,10-0,15	0,10-0,20	0,20-0,30	-	-	10 (8-15)
H11	NF/NS-EB45	0,08-0,15	0,10-0,15	0,10-0,20	0,20-0,30	-	-	10 (8-15)
H12	NF/NS-EB45	0,08-0,15	0,10-0,15	0,10-0,20	0,20-0,30	-	-	10 (8-15)
H21	NF/NS-EB45	0,08-0,15	0,10-0,15	0,10-0,20	0,20-0,30	-	-	10 (8-15)
H31	NF/NS-EB45	0,08-0,15	0,10-0,15	0,10-0,20	0,20-0,30	-	-	10 (8-15)
PM1	NF/NS-EB45	0,10-0,15	0,1-0,20	0,10-0,20	0,20-0,50	-	50 (30-80)	70 (40-100)
PM2	NF/NS-EB45	0,10-0,15	0,1-0,20	0,10-0,20	0,20-0,50	-	50 (30-80)	70 (40-100)
PM3	NF/NS-EB45	0,10-0,15	0,1-0,20	0,10-0,20	0,20-0,50	-	50 (30-80)	70 (40-100)
TS1	NF/NS-EB45	0,10-0,15	0,1-0,20	0,10-0,30	0,20-0,60	20 (15-25)	-	40 (20-60)
TS2	NF/NS-EB45	0,10-0,15	0,1-0,20	0,10-0,30	0,20-0,60	20 (15-25)	-	40 (20-60)
TS3	NF/NS-EB45	0,10-0,15	0,1-0,20	0,10-0,30	0,20-0,60	20 (15-25)	-	40 (20-60)
TS4	NF/NS-EB45	0,10-0,15	0,1-0,20	0,10-0,30	0,20-0,60	20 (15-25)	-	40 (20-60)
TP1	NF/NS-EB45	0,10-0,15	0,1-0,20	0,10-0,30	0,20-0,60	20 (15-25)	-	40 (20-60)
TP2	NF/NS-EB45	0,10-0,15	0,1-0,20	0,10-0,30	0,20-0,60	20 (15-25)	-	40 (20-60)
TP3	NF/NS-EB45	0,10-0,15	0,1-0,20	0,10-0,30	0,20-0,60	20 (15-25)	-	40 (20-60)
TP4	NF/NS-EB45	0,10-0,15	0,1-0,20	0,10-0,30	0,20-0,60	20 (15-25)	-	40 (20-60)
GR1	NF/NS-EB45	0,10-0,15	0,1-0,20	0,10-0,30	0,20-0,60	40 (80-20)	-	60 (30-120)

SMG = Группа материалов Seco

a_p = мм

f = мм/об

v_c = м/мин

Для всех режимов резания приведены начальные значения

Режимы резания – NF/NS...-EB45

SMG		$a_p (\emptyset)$		f		v_c			
		z=4	z=6	z=4	z=6	RN2010	RM2020	RM2090	RS2090
M1	NF/NS-EB45	0,08-0,15	0,10-0,15	0,10-0,20	0,20-0,50	-	25 (15-40)	40 (20-60)	-
M2	NF/NS-EB45	0,08-0,15	0,10-0,15	0,10-0,20	0,20-0,50	-	25 (15-40)	40 (20-60)	-
M3	NF/NS-EB45	0,08-0,15	0,10-0,15	0,10-0,20	0,20-0,50	-	25 (15-40)	40 (20-60)	-
M4	NF/NS-EB45	0,08-0,15	0,10-0,15	0,10-0,20	0,20-0,50	-	20 (10-30)	30 (15-40)	-
M5	NF/NS-EB45	0,08-0,15	0,10-0,15	0,10-0,20	0,20-0,50	-	20 (10-30)	30 (15-40)	-
N1	NF/NS-EB45	0,10-0,20	0,10-0,30	0,10-0,30	0,20-0,60	50 (20-80)	-	-	-
N2	NF/NS-EB45	0,10-0,20	0,10-0,30	0,10-0,30	0,20-0,60	50 (20-80)	-	-	-
N3	NF/NS-EB45	0,10-0,20	0,10-0,30	0,10-0,30	0,20-0,60	50 (20-80)	-	-	-
N11	NF/NS-EB45	0,10-0,20	0,10-0,30	0,10-0,30	0,20-0,60	50 (20-80)	-	-	-
S1	NF/NS-EB45	0,08-0,15	0,10-0,15	0,10-0,20	0,20-0,30	-	-	-	20 (10-25)
S2	NF/NS-EB45	0,08-0,15	0,10-0,15	0,10-0,20	0,20-0,30	-	-	-	20 (10-25)
S3	NF/NS-EB45	0,08-0,15	0,10-0,15	0,10-0,20	0,20-0,30	-	-	-	25 (10-25)
S11	NF/NS-EB45	0,08-0,15	0,10-0,15	0,10-0,20	0,20-0,30	-	-	-	30 (20-50)
S12	NF/NS-EB45	0,08-0,15	0,10-0,15	0,10-0,20	0,20-0,30	-	-	-	30 (20-50)
S13	NF/NS-EB45	0,08-0,15	0,10-0,15	0,10-0,20	0,20-0,30	-	-	-	30 (20-50)

Режимы резания – NF/NS...-EB845

SMG		$a_p (\emptyset)$		f		v_c		
		z=4	z=6	z=4	z=6	RM2020	RM2090	RS2090
M1	NF/NS-EB845	0,08-0,15	0,10-0,15	0,10-0,20	0,20-0,50	25 (15-40)	40 (20-60)	-
M2	NF/NS-EB845	0,08-0,15	0,10-0,15	0,10-0,20	0,20-0,50	25 (15-40)	40 (20-60)	-
M3	NF/NS-EB845	0,08-0,15	0,10-0,15	0,10-0,20	0,20-0,50	25 (15-40)	40 (20-60)	-
M4	NF/NS-EB845	0,08-0,15	0,10-0,15	0,10-0,20	0,20-0,50	25 (10-30)	30 (15-40)	-
M5	NF/NS-EB845	0,08-0,15	0,10-0,15	0,10-0,20	0,20-0,50	25 (10-30)	30 (15-40)	-
S1	NF/NS-EB845	0,08-0,15	0,10-0,15	0,10-0,20	0,20-0,30	-	-	20 (10-25)
S2	NF/NS-EB845	0,08-0,15	0,10-0,15	0,10-0,20	0,20-0,30	-	-	20 (10-25)
S3	NF/NS-EB845	0,08-0,15	0,10-0,15	0,10-0,20	0,20-0,30	-	-	25 (10-25)
S11	NF/NS-EB845	0,08-0,15	0,10-0,15	0,10-0,20	0,20-0,30	-	-	30 (20-50)
S12	NF/NS-EB845	0,08-0,15	0,10-0,15	0,10-0,20	0,20-0,30	-	-	30 (20-50)
S13	NF/NS-EB845	0,08-0,15	0,10-0,15	0,10-0,20	0,20-0,30	-	-	30 (20-50)

SMG = Группа материалов Seco

a_p = мм

f = мм/об

v_c = м/мин

Для всех режимов резания приведены начальные значения

Custom design – Нет необходимости ждать коммерческого предложения – Быстрые сроки поставки

Разработка специального инструмента также возможна для разверток и держателей Nanofix.

Теперь вы можете заказать развертку необходимого Вам промежуточного диаметра и сделанный под ваши требования держатель Nanofix, используя Программу разработки специального инструмента (Custom Design).

Концепция достаточно проста: Укажите мин./макс. Ø заготовки или используйте систему допусков по ISO, имеющуюся в программе. Обозначение головки Nanofix формируется автоматически.

Программа Custom Design обеспечивает Вам ряд преимуществ:

- Нет ожидания коммерческого предложения. Цена и время доставки известны сразу.
- Прямое визуальное построение вашего инструмента. Быстрые сроки поставки

CUSTOM DESIGN

Version 1.3.2.1

Reaming >> Nanofix >> Nanofix Monobloc Cutting Tool

Back
Start Page

Test mode (Exit)
Seco mode
Feedback

Print this page
Login
English

Step 1: Tool Specification
Step 2: Request for Quotation

Inch:

	Min	Max
Material cutting choice	M3 / Medium alloy austenitic and duplex stainless steels	
Tolerance	ISO	
ISO Class	M	
ISO Quality	7	
Workpiece Diameter D	2.97	12.05
Geometry	EB45	
Grade	RM2090	
Reamer diameter D position	45% of the workpiece tolerance	
Length of the reamer	Normal - NF06/NF10	
Number of Cutting edges Z	4	
DMM	6	
LUX	60	
OAL1	80	
OAL2	145	
LBN	80	
BD	16	
NFOF Holder Size	NFOF06	

Previous
Request quotation

Spare Parts

/

Designation
 NF06-6M7-EB45, RM2090

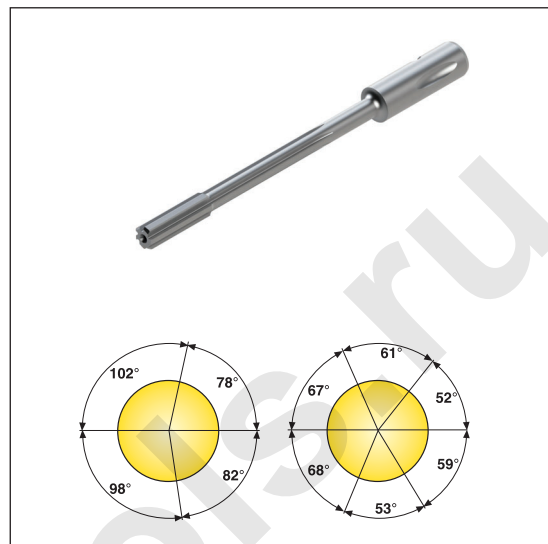
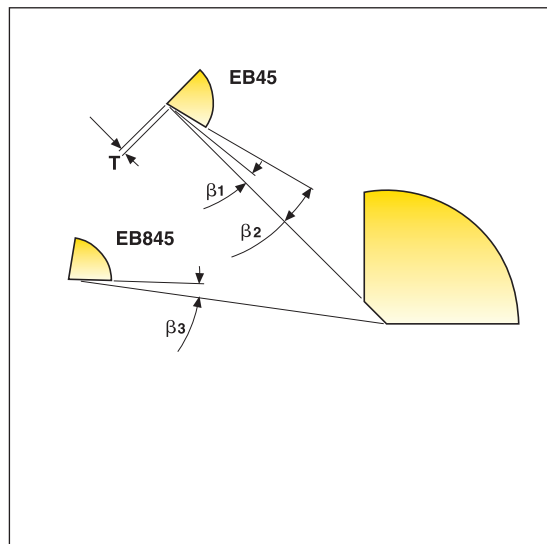
Delivery Time

Quantity: Send request

Min Quantity: 2

Max Quantity: 20

Инструкции по переточке



Nanofix \varnothing	β_1	β_2	β_3	T
2,97-9,99 мм	8°	18°	8°	0,15 мм
10,00-12,050 мм				0,20 мм

Спецификация:

Алмазный круг

Размер зерна:

D6 – Для первого заднего угла (β_1 – β_3)

D64 – Для второго заднего угла (β_2)

Важно

Переточка уменьшает диаметр развертки

Покрытие может увеличить диаметр

Макс. биение направляющих фасок 10 мкм



Bifix®	Ø Диапазон	Глубина развёртывания	Допуск Ø сверла	Промежуточные диаметры	Качество поверхности (2)
SR80 Для сквозных отверстий 	6,875-60,500 мм	3-5-7 x D	IT 6-7	Да, при заказе через Custom design	Ra 0,2-0,8 мкм
SR81 Для глухих отверстий 	7,875-60,500 мм	3-5-7 x D	IT 6-7	Да, при заказе через Custom design	Ra 0,2-0,8 мкм
SR82 Для глухих отверстий короткая версия 	7,875-60,500 мм	2-3-5 x D	IT 6-7	Да, при заказе через Custom design	Ra 0,2-0,8 мкм

Обозначение – Развертки

Если не задано иного, развертки сконструированы для получения диаметра в середине поля допуска требуемого размера.

Тип развертки:

Тип 80: Сквозное отверстие

Тип 81: Глухое отверстие

Тип 82: Глухое отверстие, короткая версия

версия

Тип заходной геометрии
EN1, EN2, EN3

SR80 - 16,85 P6 - EN1 - R - 9

Диаметр отверстия
и допуск

Тип хвостовика: (определяется когда
требуемый тип нестандартный)
SR 80 и SR 81: R1 без лыски - стандартный
SR82: R9 с лыской - стандартный



Обозначение - Лезвия (пластины)

Важно: Развертка и лезвие должны иметь одинаковую заходную геометрию.

Размер лезвия:
P00, P0, P1
P2, P4

Угол
резания:
0°, 6°, 12°

P2 - EN1 - 06 CP20

Тип заходной геометрии
EN1, EN2, EN3

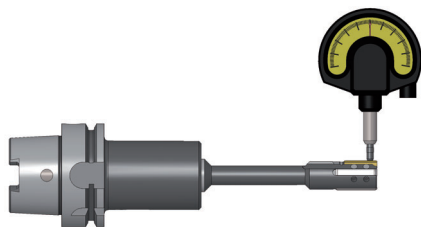
Сплав:
CP20, H15

Настройка и режимы резания

Вращающийся инструмент

Макс. рекомендованное биение: 0,02 мм.

Рекомендуется прецизионный держатель : Гидропатрон, цанговый патрон D-типа, цанговый патрон 5672 или термооправка.

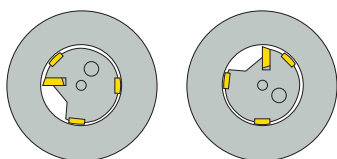


Стационарный инструмент

Используйте плавающий держатель Seco, см. стр. 359-363.

Для оптимального стружкообразования

Рекомендуемая ориентация режущей пластины для стационарных инструментов (см. чертеж, вид спереди).



Требования к СОЖ

Для обеспечения максимального срока службы инструмента и качества обработки следует учитывать требования к СОЖ.

Рекомендуется сквозная подача СОЖ. Наружная подача СОЖ может применяться, если глубина развертывания < 2 x D. Качественное эмульгируемое масло с минимальной долей минерального масла 40%. Чистое масло рекомендуется для нержавеющей стали.

Минимальная концентрация 6–8%.

Фильтрация 30–50 мкм.

Минимальный объем 0,5 л/мин/мм диаметра инструмента. (Пример: Развертка \varnothing 10, минимальный поток 5 л/мин).

Настроечное приспособление



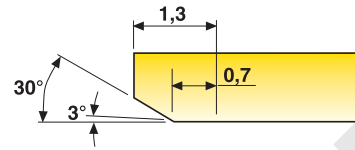
SF-60200-C160C190: Обозначение 02885396

- Горизонтальная установка
- Первый выбор для \varnothing менее 60 мм
- 2 индикатора
- Максимальный \varnothing инструмента: 60,5 мм
- Максимальная длина инструмента: 200 мм

Выбор лезвия – Выбор заходной геометрии

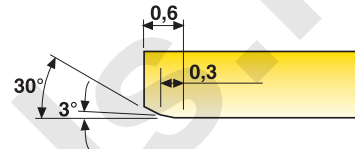
EN1 – Общая информация

Максимальный припуск на $\varnothing 0,5$ мм.
Шероховатость + ($R_a 0,3-0,8$ мкм)



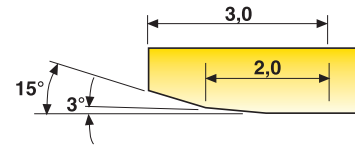
EN2 – Короткий заход

Максимальный припуск на $\varnothing 0,3$ мм.
Шероховатость ($R_a 0,4-1,2$ мкм)
Максимальная подача 0,2 мм/об.
Только для применения на коротком заходе. Конструкция с режущим торцом.



EN3 – Особая шероховатость поверхности

Максимальный припуск на $\varnothing 0,5$ мм.
Шероховатость ($R_a 0,2-0,6$ мкм)
Подходит для обработки всех материалов, кроме алюминия.
Использовать при $R_a < 0,3-0,4$ мкм.



Развертка и лезвие должны иметь одинаковую заходную геометрию.

Сплав и угол резания

Пользуйтесь таблицами, начиная со стр. 475, для классификации материала детали по группам Seco (SMG).

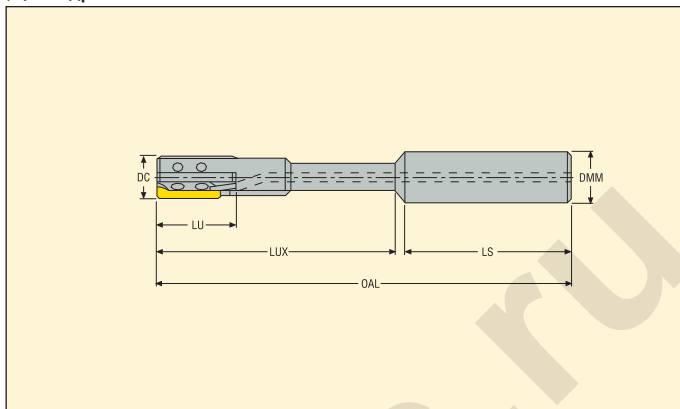
Пользуйтесь таблицей рекомендуемых лезвий (пластин) и режимов резания на стр. 303-305 для выбора сплава и переднего угла.

Программа лезвий (пластин) приведена на стр. 301.

Для сквозных отверстий \varnothing 6H6-26H6 – хвостовик R1, цилиндрический без лыски



- Информацию по лезвиям см. на стр. 301
- Внутренняя подача СОЖ



DC	Обозначение	Размеры в мм					Типоразмер лезвия
		OAL	LS	LUX	LU	DMM	
7	SR80-7H6-EN1	105	40	63	25	10	P0-EN1-xx
8	SR80-8H6-EN1	115	40	73	25	10	P0-EN1-xx
9	SR80-9H6-EN1	115	40	73	25	10	P1-EN1-xx
10	SR80-10H6-EN1	115	40	74	25	10	P1-EN1-xx
11	SR80-11H6-EN1	133	48	81	25	16	P1-EN1-xx
12	SR80-12H6-EN1	133	48	81	25	16	P1-EN1-xx
13	SR80-13H6-EN1	133	48	81	25	16	P2-EN1-xx
14	SR80-14H6-EN1	133	48	81	25	16	P2-EN1-xx
15	SR80-15H6-EN1	133	48	82	25	16	P2-EN1-xx
16	SR80-16H6-EN1	133	48	82	25	16	P2-EN1-xx
17	SR80-17H6-EN1	155	50	100	25	20	P2-EN1-xx
18	SR80-18H6-EN1	155	50	100	25	20	P2-EN1-xx
19	SR80-19H6-EN1	155	50	100	25	20	P2-EN1-xx
20	SR80-20H6-EN1	155	50	100	30	20	P4-EN1-xx
21	SR80-21H6-EN1	191	56	128	30	25	P4-EN1-xx
22	SR80-22H6-EN1	191	56	129	30	25	P4-EN1-xx
23	SR80-23H6-EN1	191	56	129	30	25	P4-EN1-xx
24	SR80-24H6-EN1	191	56	129	30	25	P4-EN1-xx
25	SR80-25H6-EN1	191	56	129	30	25	P4-EN1-xx
26	SR80-26H6-EN1	191	56	129	30	25	P4-EN1-xx

Комплектующие

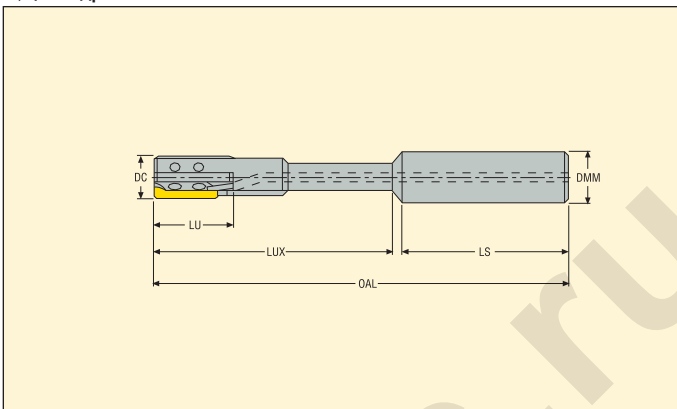
Для \varnothing (мм)	Прижим	Винт прижима	Шарик	Регулировочный винт	Настроечный ключ	Ключ*	Велич. момента
7-8	SR-B0	LH2040	BB1.5	SH2020	0.9 SMS795	-	-
9	SR-B1	LH2540	BB2.0	SH2025	1.3 SMS795	H00-1305	0,5 Nm
10-12	SR-B2	LH2540	BB2.0	SH2525	1.3 SMS795	H00-1305	0,5 Nm
13-19	SR-B3	LH3050	BB2.5	SH2540	1.5 SMS795	H00-1509	0,9 Nm
20-60	SR-B5	LH4010	BB3.0	SH3060	2SMS795	H00-2020	2,0 Nm

*Ключ с лезвием.

Для сквозных отверстий \varnothing 27Н6–60Н6 – хвостовик R1, цилиндрический без лыски



- Информацию по лезвиям см. на стр. 301
- Внутренняя подача СОЖ



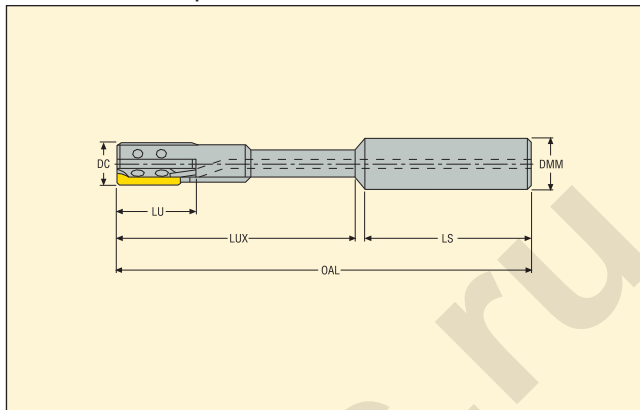
DC	Обозначение	Размеры в мм					Типоразмер лезвия
		OAL	LS	LUX	LU	DMM	
27	SR80-27H6-EN1	221	56	159	30	25	P4-EN1-xx
28	SR80-28H6-EN1	221	56	159	30	25	P4-EN1-xx
29	SR80-29H6-EN1	221	56	159	30	25	P4-EN1-xx
30	SR80-30H6-EN1	221	56	159	30	25	P4-EN1-xx
31	SR80-31H6-EN1	221	56	160	30	25	P4-EN1-xx
32	SR80-32H6-EN1	221	56	160	30	25	P4-EN1-xx
34	SR80-34H6-EN1	226	56	165	30	25	P4-EN1-xx
35	SR80-35H6-EN1	226	56	165	30	25	P4-EN1-xx
36	SR80-36H6-EN1	226	56	166	30	25	P4-EN1-xx
38	SR80-38H6-EN1	226	56	166	30	25	P4-EN1-xx
40	SR80-40H6-EN1	226	56	166	30	25	P4-EN1-xx
42	SR80-42H6-EN1	226	56	167	30	25	P4-EN1-xx
44	SR80-44H6-EN1	226	56	167	30	25	P4-EN1-xx
48	SR80-48H6-EN1	226	56	168	30	25	P4-EN1-xx
50	SR80-50H6-EN1	226	56	168	30	25	P4-EN1-xx
52	SR80-52H6-EN1	226	56	169	30	25	P4-EN1-xx
54	SR80-54H6-EN1	226	56	169	30	25	P4-EN1-xx
58	SR80-58H6-EN1	226	56	169	30	25	P4-EN1-xx
60	SR80-60H6-EN1	226	56	169	30	25	P4-EN1-xx

Комплектующие

Для \varnothing (мм)	Прижим	Винт прижима	Шарик	Регулировочный винт	Настроечный ключ	Ключ*	Велич. момента
20-60	SR-B5	LH4010	BB3.0	SH4060	2SMS795	H00-2020	2,0 Nm

*Ключ с лезвием.

Для сквозных отверстий – Промежуточные диаметры – хвостовик R1, цилиндрический без лыски



- Информацию по лезвиям см. на стр. 301
- Внимание! Развертка и лезвие должны иметь одинаковую заходную геометрию.
- Выбор заходной геометрии EN1, EN2 или EN3 см. стр. 292

DC	Обозначение	Размеры в мм					Типоразмер лезвия
		OAL	LS	LUX	LU	DMM	
6,875-7,874	SR80-6.875-XX-XXXX-EN	105	40	63	15	10	P0-EN-xx
7,875-8,749	SR80-7.875-XX-XXXX-EN	115	40	73	25	10	P0-EN-xx
8,75-9,749	SR80-8.750-XX-XXXX-EN	115	40	73	25	10	P1-EN-xx
9,75-10,749	SR80-9.750-XX-XXXX-EN	115	40	73	25	10	P1-EN-xx
10,75-12,749	SR80-10.750-XX-XXXX-EN	133	48	81	25	16	P1-EN-xx
12,75-16,749	SR80-12.750-XX-XXXX-EN	133	48	81	25	16	P2-EN-xx
16,75-19,499	SR80-16.750-XX-XXXX-EN	155	50	100	25	20	P2-EN-xx
19,5-20,499	SR80-19.500-XX-XXXX-EN	155	50	100	30	20	P3-EN-xx
20,5-26,499	SR80-20.500-XX-XXXX-EN	191	56	129	30	25	P4-EN-xx
26,5-32,499	SR80-26.500-XX-XXXX-EN	221	56	160	30	25	P4-EN-xx
32,5-38,499	SR80-32.500-XX-XXXX-EN	226	56	165	30	25	P4-EN-xx
38,5-40,499	SR80-38.500-XX-XXXX-EN	226	56	166	30	25	P4-EN-xx
40,5-44,499	SR80-40.500-XX-XXXX-EN	226	56	167	30	25	P4-EN-xx
44,5-50,499	SR80-44.500-XX-XXXX-EN	226	56	168	30	25	P4-EN-xx
50,5-60,5	SR80-50.500-XX-XXXX-EN	226	56	169	30	25	P4-EN-xx

Внимание! При заказе разверток для промежуточных диаметров указывайте: диаметр и допуск обрабатываемого отверстия, геометрию заходной части (EN1, EN2 или EN3).

Пример заказа: SR80-11.50 H7-EN2, P1-EN2-06, CP20.

Комплектующие

Доп. части*

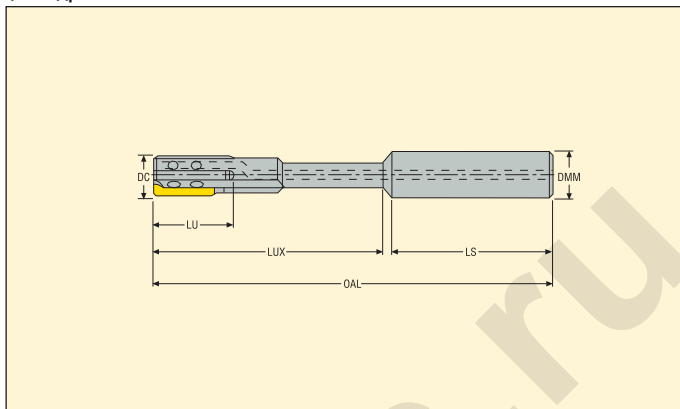
Для Ø (мм)	Настроечный винт	Прижим	Винт прижима	Регулировочный ключ	Шарик (опорный)	Ключ (под головку)
6,875-8,749	SH2020	SR-B0	LH2040	0.9SMS795	BB1.5	-
8,750-9,749	SH2525	SR-B1	LH2540	1.3SMS795	BB2.0	H00-1305
9,750-12,749	SH2525	SR-B2	LH2540	1.3SMS795	BB2.0	H00-1305
12,750-19,499	SH3040	SR-B3	LH3050	1.5SMS795	BB2.0	H00-1509
19,500-60,500	SH4060	SR-B5	LH4010	2SMS795	BB3.0	H00-2020

*Заказывается отдельно Ключ с лезвием.

Для глухих отверстий \varnothing 27H6–60H6 – хвостовик R1, цилиндрический без лыски



- Информацию по лезвиям см. на стр. 301
- Внутренняя подача СОЖ



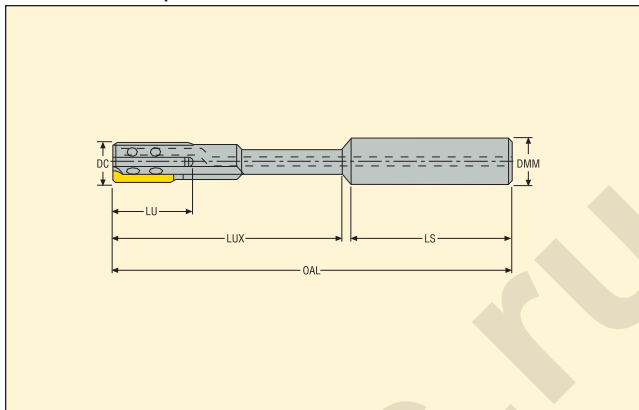
DC	Обозначение	Размеры в мм					Типоразмер лезвия
		OAL	LS	LUX	LU	DMM	
27	SR81-27H6-EN1	221	56	159	30	25	P4-EN1-xx
28	SR81-28H6-EN1	221	56	159	30	25	P4-EN1-xx
29	SR81-29H6-EN1	221	56	159	30	25	P4-EN1-xx
30	SR81-30H6-EN1	221	56	159	30	25	P4-EN1-xx
31	SR81-31H6-EN1	221	56	160	30	25	P4-EN1-xx
32	SR81-32H6-EN1	221	56	160	30	25	P4-EN1-xx
34	SR81-34H6-EN1	226	56	165	30	25	P4-EN1-xx
35	SR81-35H6-EN1	226	56	165	30	25	P4-EN1-xx
36	SR81-36H6-EN1	226	56	166	30	25	P4-EN1-xx
38	SR81-38H6-EN1	226	56	166	30	25	P4-EN1-xx
40	SR81-40H6-EN1	226	56	166	30	25	P4-EN1-xx
42	SR81-42H6-EN1	226	56	167	30	25	P4-EN1-xx
44	SR81-44H6-EN1	226	56	167	30	25	P4-EN1-xx
48	SR81-48H6-EN1	226	56	168	30	25	P4-EN1-xx
50	SR81-50H6-EN1	226	56	168	30	25	P4-EN1-xx
52	SR81-52H6-EN1	226	56	169	30	25	P4-EN1-xx
54	SR81-54H6-EN1	226	56	169	30	25	P4-EN1-xx
58	SR81-58H6-EN1	226	56	169	30	25	P4-EN1-xx
60	SR81-60H6-EN1	226	56	169	30	25	P4-EN1-xx

Комплектующие

Для \varnothing (мм)	Прижим	Винт прижима	Шарик	Регулировочный винт	Настроечный ключ	Ключ*	Велич. момента
20-60	SR-B5	LH4010	BB3.0	SH4060	2SMS795	H00-2020	2,0 Nm

*Ключ с лезвием.

Для глухих отверстий – Промежуточные диаметры – хвостовик R1, цилиндрический без лыски



- Информацию по лезвиям см. на стр. 301
- Внимание! Развертка и лезвие должны иметь одинаковую заходную геометрию.
- Выбор заходной геометрии EN1, EN2 or EN3 см. стр. 292

DC	Обозначение	Размеры в мм					Типоразмер лезвия
		OAL	LS	LUX	LU	DMM	
7,875-8,749	SR81-7.875-XX-XXXX-EN	115	40	73	25	10	P0-EN-xx
8,75-9,749	SR81-8.750-XX-XXXX-EN	115	40	73	25	10	P1-EN-xx
9,75-10,749	SR81-9.750-XX-XXXX-EN	115	40	73	25	10	P1-EN-xx
10,75-12,749	SR81-10.750-XX-XXXX-EN	133	48	81	25	16	P1-EN-xx
12,75-16,749	SR81-12.750-XX-XXXX-EN	133	48	81	25	16	P2-EN-xx
16,75-19,499	SR81-16.750-XX-XXXX-EN	155	50	100	25	20	P2-EN-xx
19,5-20,499	SR81-19.500-XX-XXXX-EN	155	50	100	30	20	P4-EN-xx
20,5-26,499	SR81-20.500-XX-XXXX-EN	191	56	129	30	25	P4-EN-xx
26,5-32,499	SR81-26.500-XX-XXXX-EN	221	56	160	30	25	P4-EN-xx
32,5-38,499	SR81-32.500-XX-XXXX-EN	226	56	165	30	25	P4-EN-xx
38,5-40,499	SR81-38.500-XX-XXXX-EN	226	56	166	30	25	P4-EN-xx
40,5-44,499	SR81-40.500-XX-XXXX-EN	226	56	167	30	25	P4-EN-xx
44,5-50,499	SR81-44.500-XX-XXXX-EN	226	56	168	30	25	P4-EN-xx
50,5-60,5	SR81-50.500-XX-XXXX-EN	226	56	169	30	25	P4-EN-xx

Внимание! При заказе разверток для промежуточных диаметров указывайте: диаметр и допуск обрабатываемого отверстия, геометрию заходной части (EN1, EN2 или EN3).

Пример заказа: SR81-11.50 H7-EN2, P1-EN2-06, CP20.

Комплектующие

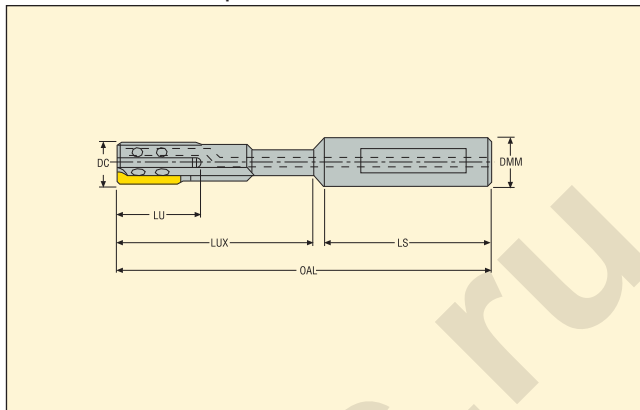
Для Ø (мм)	Настроечный винт	Прижим	Винт прижима	Регулировочный ключ	Шарик (опорный)
7,875-8,749	SH2020	SR-B0	LH2040	0.9SMS795	BB1.5
8,75-9,749	SH2525	SR-B1	LH2540	1.3SMS795	BB2.0
9,75-12,749	SH2525	SR-B2	LH2540	1.3SMS795	BB2.0
12,75-19,499	SH3040	SR-B3	LH3050	1.5SMS795	BB2.5
19,5-60,5	SH4060	SR-B5	LH4010	2SMS795	BB3.0

Доп. части*

Ключ (под голову)
–
H00-1305
H00-1305
H00-1509
H00-2020

*Заказывается отдельно Ключ с лезвием.

Для глухих отверстий – Короткие, для токарных операций – хвостовик R9, цилиндрический с лыской



- Информацию по лезвиям см. на стр. 301
- Внимание! Развертка и лезвие должны иметь одинаковую заходную геометрию.
- Выбор заходной геометрии EN1, EN2 или EN3 см. стр. 292

DC	Обозначение	Размеры в мм					Типоразмер лезвия
		OAL	LS	LUX	LU	DMM	
7,875-8,749	SR82-7.875-XX-XXXX-EN	95	40	53	25	10	P0-EN-xx
8,75-9,749	SR82-8.750-XX-XXXX-EN	95	40	53	25	10	P1-EN-xx
9,75-10,749	SR82-9.750-XX-XXXX-EN	95	40	53	25	10	P1-EN-xx
10,75-12,749	SR82-10.750-XX-XXXX-EN	113	40	61	25	16	P1-EN-xx
12,75-16,749	SR82-12.750-XX-XXXX-EN	113	48	61	25	16	P2-EN-xx
16,75-19,499	SR82-16.750-XX-XXXX-EN	113	48	60	25	20	P2-EN-xx
19,5-20,499	SR82-19.500-XX-XXXX-EN	115	50	60	30	20	P4-EN-xx
20,5-32,499	SR82-20.500-XX-XXXX-EN	115	50	89	30	25	P4-EN-xx
32,5-36,499	SR82-32.500-XX-XXXX-EN	151	56	105	30	25	P4-EN-xx
36,5-40,499	SR82-36.500-XX-XXXX-EN	166	56	106	30	25	P4-EN-xx
40,5-44,499	SR82-40.500-XX-XXXX-EN	166	56	107	30	25	P4-EN-xx
44,5-50,499	SR82-44.500-XX-XXXX-EN	166	56	108	30	25	P4-EN-xx
50,5-60,5	SR82-50.500-XX-XXXX-EN	166	56	109	30	25	P4-EN-xx

Внимание! При заказе разверток для промежуточных диаметров указывайте: диаметр и допуск обрабатываемого отверстия, геометрию заходной части (EN1, EN2 или EN3).

Пример заказа: SR82-11.50 H7EN2, P1-EN2-06, CP20

Комплектующие

Доп. части*

Для Ø (мм)	Настроечный винт	Прижим	Винт прижима	Регулировочный ключ	Шарик (опорный)	Ключ (под головку)
7,875-8,749	SH2020	SR-B0	LH2040	0.9SMS795	BB1.5	-
8,75-9,749	SH2525	SR-B1	LH2540	1.3SMS795	BB2.0	H00-1305
9,75-12,749	SH2525	SR-B2	LH2540	1.3SMS795	BB2.0	H00-1305
12,75-19,499	SH3040	SR-B3	LH3050	1.5SMS795	BB2.5	H00-1509
19,5-60,5	SH4060	SR-B5	LH4010	2SMS795	BB3.0	H00-2020

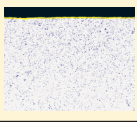


*Заказывается отдельно Ключ с лезвием.

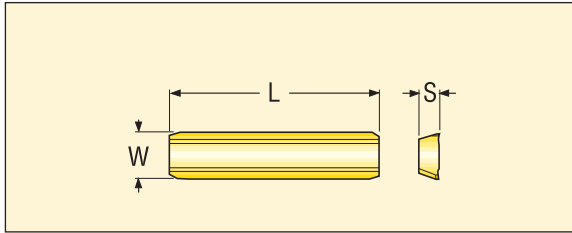
Оптимизация/Сплавы

Используйте таблицу выбора лезвий для подбора альтернативных лезвий для большей производительности или надежности.

Размер лезвия	Сталь	Нержавеющая сталь	Чугун	Цветные сплавы	Алюминий	Износостойкость ↔ Прочность			Обозначение	
						Производительность	Универсальность	Безопасность	Лезвие	Сплав
						P0, P1, P2, P4				
•		•	•					X	Pxx-ENx-06	H15
	•		•	•				X	Pxx-ENx-12	H15
•					X				Pxx-ENx-00	CP20
•		•					X		Pxx-ENx-06	CP20
•	•						X		Pxx-ENx-12	CP20
•		•			X				Pxx-ENx-00	CP15
•		•			X				Pxx-ENx-06	CP15
•	•		•	•	X				Pxx-ENx-12	CP15

Сплавы

	CP15	С покрытием Износостойкий сплав с покрытием, альтернатива CP20. Оптимизировано для чугунов и сталей. Также подходит для черных металлов. Ti(C, N)
	CP20	С покрытием Универсальный сплав с покрытием подходит для большинства материалов, кроме алюминия. TiN
	H15	Без покрытия Прочный мелкозернистый сплав для всех материалов. Подходит для чистовых операций благодаря острым режущим кромкам.



Размер	Размеры в мм		
	W	L	S
P0	2,5	20,0	1,2
P1	3,0	20,0	1,5
P2	4,5	20,0	2,0
P4	7,0	25,0	2,3

Пластины	Обозначение	Сплавы	
		H15	CP20
P0	P0-EN1-0	00098229	00098244
	P0-EN1-06	00091786	00091762
	P0-EN1-12	00097299	00091971
	P0-EN2-0	00098234	00098249
	P0-EN2-06	00098160	00098170
	P0-EN2-12	00098165	00098175
	P0-EN3-0	00098239	00098254
	P0-EN3-06	00098185	00098195
	P0-EN3-12	00098190	00098200
P1	P1-EN1-0	00098230	00098245
	P1-EN1-06	00091787	00091764
	P1-EN1-12	00097300	00091972
	P1-EN2-0	00098235	00098250
	P1-EN2-06	00098161	00098171
	P1-EN2-12	00098166	00098176
	P1-EN3-0	00098240	00098255
	P1-EN3-06	00098186	00094702
	P1-EN3-12	00098191	00098201
P2	P2-EN1-0	00098231	00098246
	P2-EN1-06	00091788	00091765
	P2-EN1-12	00097301	00091973
	P2-EN2-0	00098236	00098251
	P2-EN2-06	00098162	00098172
	P2-EN2-12	00098167	00098177
	P2-EN3-0	00098241	00098256
	P2-EN3-06	00098187	00098197
	P2-EN3-12	00098192	00098202
P4	P4-EN1-0	00098232	00098247
	P4-EN1-06	00091789	00091766
	P4-EN1-12	00098128	00091974
	P4-EN2-0	00098237	00098252
	P4-EN2-06	00098163	00098173
	P4-EN2-12	00098168	00098178
	P4-EN3-0	00098242	00098257
	P4-EN3-06	00098188	00098198
	P4-EN3-12	00098193	00098203

Custom design – Нет необходимости ждать коммерческого предложения – Быстрые сроки поставки

Разработка специального инструмента также возможна для разверток и держателей Bifix.


Теперь вы можете заказать развертку необходимого Вам промежуточного диаметра и сделанный под ваши требования держатель Bifix, используя Программу разработки специального инструмента (Custom Design).

Концепция достаточно проста: Укажите мин./макс. Ø заготовки или используйте систему допусков по ISO, имеющуюся в программе.

Обозначение головки Bifix формируется автоматически.

Программа Custom Design обеспечивает Вам ряд преимуществ:

- Нет ожидания коммерческого предложения. Цена и время доставки известны сразу.
- Прямое визуальное построение вашего инструмента. Быстрые сроки поставки




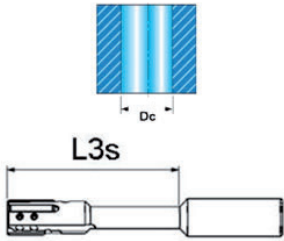
CUSTOM DESIGN

Version 1.7.9.6

Reaming >> Bifix >> Which Bifix to choose ?
Test mode (Exit) Seco mode Feedback

Back
Start Page
Login
English

 Print this page



Inch:

	Min	Max
Hole	Through hole - SR80	
Seco Material Group N°	1-4	
Tolerance	ISO	
ISO Class	H	
ISO Quality	6	
Dc	5.9	60.5
L3s	73	
Bifix type	SR80	
Lead geometry choice	EN1	
Shank type	R1	

Previous
Request quotation

Spare Parts

Note: inserts have to be ordered separately

Designation
SR80-8H6-EN1

Delivery Time

Quantity: Send request

Режимы резания – Pxx-EN1/EN2-00

SMG		a_p (Ø)		f	v_c	
		Ø < 9	Ø ≥ 9		CP20	CP15
P5	Pxx-EN1/EN2-00	0,10-0,15	0,10-0,20	0,10-0,30	40 (30-50)	-
P6	Pxx-EN1/EN2-00	0,10-0,15	0,10-0,20	0,10-0,30	40 (30-50)	-
P7	Pxx-EN1/EN2-00	0,10-0,15	0,10-0,20	0,10-0,30	40 (30-50)	-
K1	Pxx-EN1/EN2-00	0,10-0,20	0,10-0,30	0,10-0,30	90 (80-100)	120 (80-150)
K2	Pxx-EN1/EN2-00	0,10-0,20	0,10-0,30	0,10-0,30	35 (25-50)	50 (25-70)
K3	Pxx-EN1/EN2-00	0,10-0,20	0,10-0,30	0,10-0,30	90 (80-100)	120 (80-150)
K4	Pxx-EN1/EN2-00	0,10-0,20	0,10-0,30	0,10-0,30	70 (60-80)	90 (80-100)
K5	Pxx-EN1/EN2-00	0,10-0,20	0,10-0,30	0,10-0,30	70 (60-80)	90 (80-100)
K6	Pxx-EN1/EN2-00	0,10-0,20	0,10-0,30	0,10-0,30	90 (80-100)	120 (80-150)
K7	Pxx-EN1/EN2-00	0,10-0,20	0,10-0,30	0,10-0,30	90 (80-100)	120 (80-150)
PM1	Pxx-EN1/EN2-00	0,10-0,20	0,10-0,30	0,10-0,30	50 (25-70)	-
PM2	Pxx-EN1/EN2-00	0,10-0,20	0,10-0,30	0,10-0,30	50 (25-70)	-
PM3	Pxx-EN1/EN2-00	0,10-0,20	0,10-0,30	0,10-0,30	50 (25-70)	-

Режимы резания – Pxx-EN1/EN2-06

SMG		a_p (Ø)		f	v_c		
		Ø < 9	Ø ≥ 9		H15	CP20	CP15
P1	Pxx-EN1/EN2-06	0,10-0,15	0,10-0,20	0,10-0,30	40 (30-60)	105 (90-120)	120 (90-150)
P2	Pxx-EN1/EN2-06	0,10-0,15	0,10-0,20	0,10-0,30	40 (30-60)	105 (90-120)	120 (90-150)
P3	Pxx-EN1/EN2-06	0,10-0,15	0,10-0,20	0,10-0,30	40 (30-60)	105 (90-120)	120 (90-150)
P4	Pxx-EN1/EN2-06	0,10-0,15	0,10-0,20	0,10-0,30	35 (25-40)	60 (40-70)	80 (60-100)
P5	Pxx-EN1/EN2-06	0,10-0,15	0,10-0,20	0,10-0,30	35 (25-40)	60 (40-70)	80 (60-100)
P6	Pxx-EN1/EN2-06	0,10-0,15	0,10-0,20	0,10-0,30	35 (25-40)	60 (40-70)	80 (60-100)
P7	Pxx-EN1/EN2-06	0,10-0,15	0,10-0,20	0,10-0,30	35 (25-40)	60 (40-70)	80 (60-100)
P8	Pxx-EN1/EN2-06	0,10-0,15	0,10-0,20	0,10-0,30	30 (25-40)	50 (30-60)	60 (40-70)
P11	Pxx-EN1/EN2-06	0,10-0,15	0,10-0,20	0,10-0,30	30 (25-40)	50 (30-60)	60 (40-70)
P12	Pxx-EN1/EN2-06	0,10-0,15	0,10-0,20	0,10-0,30	25 (20-30)	40 (25-45)	45 (30-55)
M1	Pxx-EN1/EN2-06	0,10-0,15	0,10-0,20	0,10-0,30	25 (20-30)	35 (25-40)	35 (25-40)
M2	Pxx-EN1/EN2-06	0,10-0,15	0,10-0,20	0,10-0,30	25 (20-30)	35 (25-40)	35 (25-40)
M3	Pxx-EN1/EN2-06	0,10-0,15	0,10-0,20	0,10-0,30	25 (20-30)	35 (25-40)	35 (25-40)
M4	Pxx-EN1/EN2-06	0,10-0,15	0,10-0,20	0,10-0,30	20 (15-30)	30 (25-40)	30 (25-40)
M5	Pxx-EN1/EN2-06	0,10-0,15	0,10-0,20	0,10-0,30	20 (15-30)	30 (25-40)	30 (25-40)
K1	Pxx-EN1/EN2-06	0,10-0,20	0,10-0,30	0,10-0,30	-	90 (80-100)	120 (80-150)
K2	Pxx-EN1/EN2-06	0,10-0,20	0,10-0,30	0,10-0,30	-	35 (25-50)	50 (25-70)
K3	Pxx-EN1/EN2-06	0,10-0,20	0,10-0,30	0,10-0,30	-	90 (80-100)	120 (80-150)
K4	Pxx-EN1/EN2-06	0,10-0,20	0,10-0,30	0,10-0,30	-	70 (60-80)	90 (80-100)
K5	Pxx-EN1/EN2-06	0,10-0,20	0,10-0,30	0,10-0,30	-	70 (60-80)	90 (80-100)
K6	Pxx-EN1/EN2-06	0,10-0,20	0,10-0,30	0,10-0,30	-	90 (80-100)	120 (80-150)
K7	Pxx-EN1/EN2-06	0,10-0,20	0,10-0,30	0,10-0,30	-	90 (80-100)	120 (80-150)
N11	Pxx-EN1/EN2-06	0,10-0,30	0,20-0,50	0,10-0,30	65 (50-150)	90 (70-150)	-
S1	Pxx-EN1/EN2-06	0,10-0,15	0,10-0,20	0,10-0,30	-	25 (15-30)	-
S2	Pxx-EN1/EN2-06	0,10-0,15	0,10-0,20	0,10-0,30	-	25 (15-30)	-
S3	Pxx-EN1/EN2-06	0,10-0,15	0,10-0,20	0,10-0,30	-	25 (15-30)	-
PM1	Pxx-EN1/EN2-06	0,10-0,20	0,10-0,30	0,10-0,30	-	50 (25-70)	-
PM2	Pxx-EN1/EN2-06	0,10-0,20	0,10-0,30	0,10-0,30	-	50 (25-70)	-
PM3	Pxx-EN1/EN2-06	0,10-0,20	0,10-0,30	0,10-0,30	-	50 (25-70)	-

SMG = Группа материалов Seco

 a_p = мм

f = мм/об

 v_c = м/мин

Для всех режимов резания приведены начальные значения

Режимы резания – Pxx-EN1/EN2-12

SMG		$a_p (\varnothing)$		f	v_c		
		$\varnothing < 9$	$\varnothing \geq 9$		H15	CP20	CP15
P1	Pxx-EN1/EN2-12	0,10-0,15	0,10-0,20	0,10-0,30	40 (30-60)	105 (90-120)	120 (90-150)
P2	Pxx-EN1/EN2-12	0,10-0,15	0,10-0,20	0,10-0,30	40 (30-60)	105 (90-120)	120 (90-150)
P3	Pxx-EN1/EN2-12	0,10-0,15	0,10-0,20	0,10-0,30	40 (30-60)	105 (90-120)	120 (90-150)
P4	Pxx-EN1/EN2-12	0,10-0,15	0,10-0,20	0,10-0,30	35 (25-40)	60 (40-70)	80 (60-100)
P5	Pxx-EN1/EN2-12	0,10-0,15	0,10-0,20	0,10-0,30	35 (25-40)	60 (40-70)	80 (60-100)
P6	Pxx-EN1/EN2-12	0,10-0,15	0,10-0,20	0,10-0,30	35 (25-40)	60 (40-70)	80 (60-100)
P7	Pxx-EN1/EN2-12	0,10-0,15	0,10-0,20	0,10-0,30	35 (25-40)	60 (40-70)	80 (60-100)
P8	Pxx-EN1/EN2-12	0,10-0,15	0,10-0,20	0,10-0,30	30 (25-40)	50 (30-60)	60 (40-70)
P11	Pxx-EN1/EN2-12	0,10-0,15	0,10-0,20	0,10-0,30	30 (25-40)	50 (30-60)	60 (40-70)
P12	Pxx-EN1/EN2-12	0,10-0,15	0,10-0,20	0,10-0,30	25 (20-30)	40 (25-45)	45 (30-55)
M1	Pxx-EN1/EN2-12	0,10-0,15	0,10-0,20	0,10-0,30	25 (20-30)	35 (25-40)	35 (25-40)
M2	Pxx-EN1/EN2-12	0,10-0,15	0,10-0,20	0,10-0,30	25 (20-30)	35 (25-40)	35 (25-40)
M3	Pxx-EN1/EN2-12	0,10-0,15	0,10-0,20	0,10-0,30	25 (20-30)	35 (25-40)	35 (25-40)
M4	Pxx-EN1/EN2-12	0,10-0,15	0,10-0,20	0,10-0,30	20 (15-30)	30 (25-40)	30 (25-40)
M5	Pxx-EN1/EN2-12	0,10-0,15	0,10-0,20	0,10-0,30	20 (15-30)	30 (25-40)	30 (25-40)
K1	Pxx-EN1/EN2-12	0,10-0,20	0,10-0,30	0,10-0,30	-	90 (80-100)	-
K3	Pxx-EN1/EN2-12	0,10-0,20	0,10-0,30	0,10-0,30	-	90 (80-100)	-
K4	Pxx-EN1/EN2-12	0,10-0,20	0,10-0,30	0,10-0,30	-	70 (60-80)	-
K5	Pxx-EN1/EN2-12	0,10-0,20	0,10-0,30	0,10-0,30	-	70 (60-80)	-
N11	Pxx-EN1/EN2-12	0,10-0,30	0,20-0,50	0,10-0,30	65 (50-150)	90 (70-150)	-
S1	Pxx-EN1/EN2-12	0,10-0,15	0,10-0,20	0,10-0,30	-	25 (15-30)	-
S2	Pxx-EN1/EN2-12	0,10-0,15	0,10-0,20	0,10-0,30	-	25 (15-30)	-
S3	Pxx-EN1/EN2-12	0,10-0,15	0,10-0,20	0,10-0,30	-	25 (15-30)	-
PM1	Pxx-EN1/EN2-12	0,10-0,20	0,10-0,30	0,10-0,30	-	50 (25-70)	-
PM2	Pxx-EN1/EN2-12	0,10-0,20	0,10-0,30	0,10-0,30	-	50 (25-70)	-
PM3	Pxx-EN1/EN2-12	0,10-0,20	0,10-0,30	0,10-0,30	-	50 (25-70)	-

Режимы резания – Pxx-EN3-00

SMG		$a_p (\varnothing)$		f	v_c	
		$\varnothing < 9$	$\varnothing \geq 9$		CP20	CP15
P5	Pxx-EN3-00	0,10-0,15	0,10-0,20	0,10-0,30	40 (30-50)	-
P6	Pxx-EN3-00	0,10-0,15	0,10-0,20	0,10-0,30	40 (30-50)	-
P7	Pxx-EN3-00	0,10-0,15	0,10-0,20	0,10-0,30	40 (30-50)	-
K1	Pxx-EN3-00	0,10-0,20	0,10-0,30	0,10-0,30	90 (80-100)	120 (80-150)
K2	Pxx-EN3-00	0,10-0,20	0,10-0,30	0,10-0,30	35 (25-50)	50 (25-70)
K3	Pxx-EN3-00	0,10-0,20	0,10-0,30	0,10-0,30	90 (80-100)	120 (80-150)
K4	Pxx-EN3-00	0,10-0,20	0,10-0,30	0,10-0,30	70 (60-80)	90 (80-100)
K5	Pxx-EN3-00	0,10-0,20	0,10-0,30	0,10-0,30	70 (60-80)	90 (80-100)
K6	Pxx-EN3-00	0,10-0,20	0,10-0,30	0,10-0,30	90 (80-100)	120 (80-150)
K7	Pxx-EN3-00	0,10-0,20	0,10-0,30	0,10-0,30	90 (80-100)	120 (80-150)
PM1	Pxx-EN3-00	0,10-0,20	0,10-0,30	0,10-0,30	50 (25-70)	-
PM2	Pxx-EN3-00	0,10-0,20	0,10-0,30	0,10-0,30	50 (25-70)	-
PM3	Pxx-EN3-00	0,10-0,20	0,10-0,30	0,10-0,30	50 (25-70)	-

SMG = Группа материалов Seco

 a_p = мм

f = мм/об

 v_c = м/мин

Для всех режимов резания приведены начальные значения

Режимы резания – Pxx-EN3-06

SMG		$a_p (\varnothing)$		f	v_c		
		$\varnothing < 9$	$\varnothing \geq 9$			CP20	CP15
P1	Pxx-EN3-06	0,10-0,15	0,10-0,20	0,10-0,30	40 (30-60)	105 (90-120)	120 (90-150)
P2	Pxx-EN3-06	0,10-0,15	0,10-0,20	0,10-0,30	40 (30-60)	105 (90-120)	120 (90-150)
P3	Pxx-EN3-06	0,10-0,15	0,10-0,20	0,10-0,30	40 (30-60)	105 (90-120)	120 (90-150)
P4	Pxx-EN3-06	0,10-0,15	0,10-0,20	0,10-0,30	35 (25-40)	60 (40-70)	80 (60-100)
P5	Pxx-EN3-06	0,10-0,15	0,10-0,20	0,10-0,30	35 (25-40)	60 (40-70)	80 (60-100)
P6	Pxx-EN3-06	0,10-0,15	0,10-0,20	0,10-0,30	35 (25-40)	60 (40-70)	80 (60-100)
P7	Pxx-EN3-06	0,10-0,15	0,10-0,20	0,10-0,30	35 (25-40)	60 (40-70)	80 (60-100)
P8	Pxx-EN3-06	0,10-0,15	0,10-0,20	0,10-0,30	30 (25-40)	50 (30-60)	60 (40-70)
P11	Pxx-EN3-06	0,10-0,15	0,10-0,20	0,10-0,30	30 (25-40)	50 (30-60)	60 (40-70)
P12	Pxx-EN3-06	0,10-0,15	0,10-0,20	0,10-0,30	25 (20-30)	40 (25-45)	45 (30-55)
M1	Pxx-EN3-06	0,10-0,15	0,10-0,20	0,10-0,30	-	-	35 (25-40)
M2	Pxx-EN3-06	0,10-0,15	0,10-0,20	0,10-0,30	-	-	35 (25-40)
M3	Pxx-EN3-06	0,10-0,15	0,10-0,20	0,10-0,30	-	-	35 (25-40)
M4	Pxx-EN3-06	0,10-0,15	0,10-0,20	0,10-0,30	-	-	30 (25-40)
M5	Pxx-EN3-06	0,10-0,15	0,10-0,20	0,10-0,30	-	-	30 (25-40)
K1	Pxx-EN3-06	0,10-0,20	0,10-0,30	0,10-0,30	-	90 (80-100)	120 (80-150)
K2	Pxx-EN3-06	0,10-0,20	0,10-0,30	0,10-0,30	-	35 (25-50)	50 (25-70)
K3	Pxx-EN3-06	0,10-0,20	0,10-0,30	0,10-0,30	-	90 (80-100)	120 (80-150)
K4	Pxx-EN3-06	0,10-0,20	0,10-0,30	0,10-0,30	-	70 (60-80)	90 (80-100)
K5	Pxx-EN3-06	0,10-0,20	0,10-0,30	0,10-0,30	-	70 (60-80)	90 (80-100)
K6	Pxx-EN3-06	0,10-0,20	0,10-0,30	0,10-0,30	-	90 (80-100)	120 (80-150)
K7	Pxx-EN3-06	0,10-0,20	0,10-0,30	0,10-0,30	-	90 (80-100)	120 (80-150)
PM1	Pxx-EN3-06	0,10-0,20	0,10-0,30	0,10-0,30	-	50 (25-70)	-
PM2	Pxx-EN3-06	0,10-0,20	0,10-0,30	0,10-0,30	-	50 (25-70)	-
PM3	Pxx-EN3-06	0,10-0,20	0,10-0,30	0,10-0,30	-	50 (25-70)	-

Режимы резания – Pxx-EN3-12

SMG		$a_p (\varnothing)$		f	v_c		
		$\varnothing < 9$	$\varnothing \geq 9$		H15	CP20	CP15
P1	Pxx-EN3-12	0,10-0,15	0,10-0,20	0,10-0,30	40 (30-60)	105 (90-120)	120 (90-150)
P2	Pxx-EN3-12	0,10-0,15	0,10-0,20	0,10-0,30	40 (30-60)	105 (90-120)	120 (90-150)
P3	Pxx-EN3-12	0,10-0,15	0,10-0,20	0,10-0,30	40 (30-60)	105 (90-120)	120 (90-150)
P4	Pxx-EN3-12	0,10-0,15	0,10-0,20	0,10-0,30	35 (25-40)	60 (40-70)	80 (60-100)
P5	Pxx-EN3-12	0,10-0,15	0,10-0,20	0,10-0,30	35 (25-40)	60 (40-70)	80 (60-100)
P6	Pxx-EN3-12	0,10-0,15	0,10-0,20	0,10-0,30	35 (25-40)	60 (40-70)	80 (60-100)
P7	Pxx-EN3-12	0,10-0,15	0,10-0,20	0,10-0,30	35 (25-40)	60 (40-70)	80 (60-100)
P8	Pxx-EN3-12	0,10-0,15	0,10-0,20	0,10-0,30	30 (25-40)	50 (30-60)	60 (40-70)
P11	Pxx-EN3-12	0,10-0,15	0,10-0,20	0,10-0,30	30 (25-40)	50 (30-60)	60 (40-70)
P12	Pxx-EN3-12	0,10-0,15	0,10-0,20	0,10-0,30	25 (20-30)	40 (25-45)	45 (30-55)
K1	Pxx-EN3-12	0,10-0,20	0,10-0,30	0,10-0,30	-	90 (80-100)	-
K3	Pxx-EN3-12	0,10-0,20	0,10-0,30	0,10-0,30	-	90 (80-100)	-
K4	Pxx-EN3-12	0,10-0,20	0,10-0,30	0,10-0,30	-	70 (60-80)	-
K5	Pxx-EN3-12	0,10-0,20	0,10-0,30	0,10-0,30	-	70 (60-80)	-
PM1	Pxx-EN3-12	0,10-0,20	0,10-0,30	0,10-0,30	-	50 (25-70)	-
PM2	Pxx-EN3-12	0,10-0,20	0,10-0,30	0,10-0,30	-	50 (25-70)	-
PM3	Pxx-EN3-12	0,10-0,20	0,10-0,30	0,10-0,30	-	50 (25-70)	-

SMG = Группа материалов Seco

 a_p = мм

f = мм/об

 v_c = м/мин

Для всех режимов резания приведены начальные значения

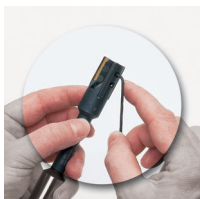
Инструкции по настройке

1



Отпустить два регулировочных винта (7) на 1/4 оборота.

2



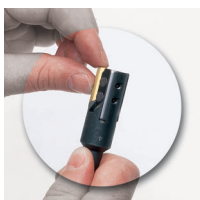
Отпустить два зажимных винта (5).

3



Тщательно очистить посадочное место при переустановке лезвий с использованной кромкой (2) или их замене.

4



Надежно прижать лезвие к упорному винту и регулировочным шарикам (6).

5



Осторожно затяните крепежные винты.
(Удерживать ключ короткую часть для обеспечения правильного момента).

6



Установите индикатор на 0 на цилиндрических окончаниях направляющих накладок (3).

Инструкции по настройке

7



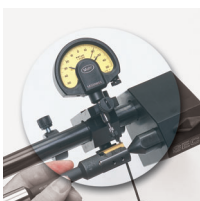
Настройте заднюю часть лезвия на диаметр таким образом, чтобы лезвие установилось с обратным конусом 0,01 мм/10мм (см. Рис. 2).

8



Установите индикатор на 0 на цилиндрических окончаниях направляющих накладок (3).

9



Установите переднюю часть лезвия на 0,02 мм или 0,015 мм выше направляющих накладок (3) по индикатору А, см. рис. 1. Проверьте еще раз значение обратной конусности (шаги 6 и 7) по индикатору В.

10

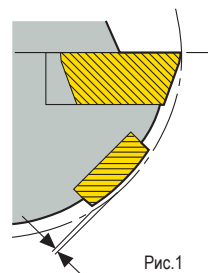
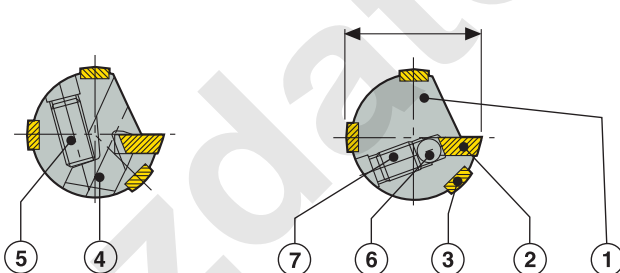


Рис.1

0,015 мм ($\varnothing \leq 10$ мм)
0,020 мм ($\varnothing > 10$ мм)
Значение А индикатора \varnothing для
настройки

Примечание. Если требуемый диаметр превышен в процессе настройки, начните все сначала, чтобы на регулировочных винтах не образовалось зазора.

Таблица настройки

Диапазон диаметров	Размер лезвия	Перед. инд. А	Зад. инд. В
5,900-6,874	P00	+15	+5
6 875-8 749	P0	+15	-5
8,750-10,000	P1	+15	-5
10,001-12,749	P1	+20	0
12,750-19,499	P2	+20	0
19,500-60,500	P4	+20	0

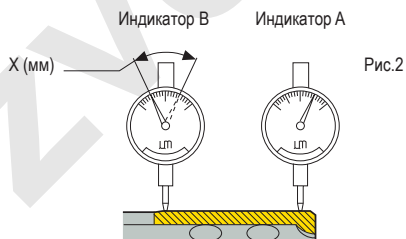
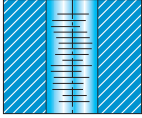
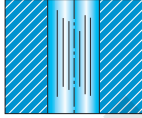
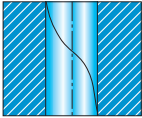
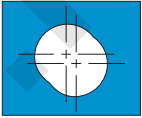
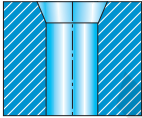
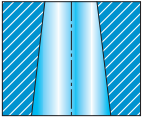
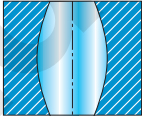
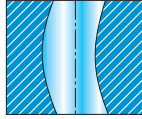
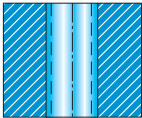
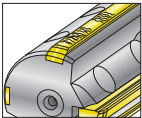


Рис.2


- Цена деления = 1 мкм
- Значения для переднего и заднего индикаторов действительны при установке нуля по соседней накладке.
- Значения для заднего индикатора, рассчитаны по обратному конусу для пластины = 1 мкм/мм.

Устранение неисправностей

<p>Плохая шероховатость поверхности</p> <ul style="list-style-type: none"> • Проверьте припуск на обработку • Оптимизируйте подачу СОЖ (тип сопла, давление, качество) • Уменьшите скорость подачи • Смените лезвие (неправильная геометрия заходной части или неправильный передний угол) • Проверьте осевое положение лезвия 	<p>Грани</p> <ul style="list-style-type: none"> • Улучшите центрирование деталь/инструмент • Увеличьте обратный конус 
<p>Следы втягивания</p> <ul style="list-style-type: none"> • Оптимизируйте подачу СОЖ (тип сопла, давление, качество) • Улучшите центрирование деталь/инструмент • Увеличьте обратный конус 	<p>Эксцентricность/овальность</p> <ul style="list-style-type: none"> • Проверьте и оптимизируйте крепление (деформация детали) • Проверьте припуск на обработку • Улучшите центровку (деталь/инструмент). • Проверьте осевое положение лезвия 
<p>Конусный вход</p> <ul style="list-style-type: none"> • Уменьшите скорость подачи. • Проверьте центровку деталь/инструмент • Уменьшите обратный конус • Снизьте радиальное биение 	<p>Конусное отверстие</p> <ul style="list-style-type: none"> • Улучшите центрирование деталь/инструмент • Увеличьте обратный конус 
<p>Деформированное отверстие</p> <ul style="list-style-type: none"> • Оптимизируйте крепление (деформация детали) 	<p>Кривое отверстие</p> <ul style="list-style-type: none"> • Смените лезвие (неправильная заходная геометрия) • Проверьте осевое положение лезвия 
<p>Слишком большой диаметр</p> <ul style="list-style-type: none"> • Улучшите центровку (деталь/инструмент). • Отрегулируйте диаметр (слишком большой) 	<p>Налипание на накладку</p> <ul style="list-style-type: none"> • Оптимизируйте подачу СОЖ (тип сопла, давление, качество) • Отрегулируйте диаметр (слишком маленький) 



Обзор диапазона

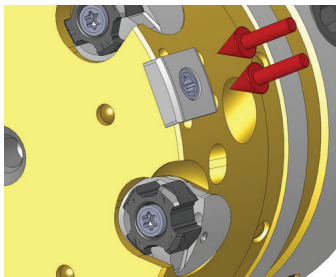
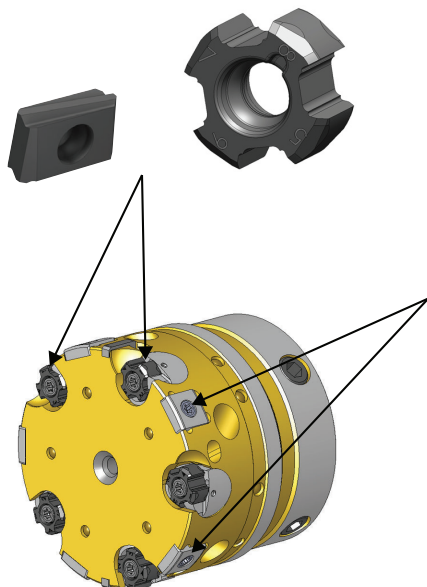
Xfix™	Ø Диапазон	Глубина развёртывания	Допуск Ø сверла	Промежуточные диаметры	Качество поверхности
	39,500-154,500 мм	2,5–6,5 x D	IT 6	Да, при заказе через Custom design	R _a 0,8–1,2 мкм

Развертки Xfix™, специально разработаны по программе Seco Reaming, предназначены для больших диаметров от 39,5 до 154,5 мм. Конструкция включает регулируемые и сменные пластины для получения точности допуска по IT 6, а также встроенный адаптер радиального биения, гарантирующий качество деталей.

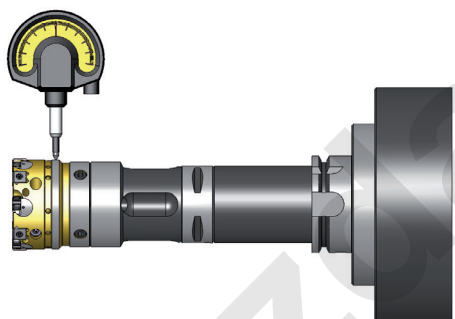
Многозубая конструкция и запатентованные направляющие накладки с предварительным натягом обеспечивают максимальную стабильность и производительность для операций развёртывания больших диаметров.

Особенности

- 4 или 8 режущих кромок для оптимизации по всем материалам
- Стабильная зажимная система
- Простая регулировка 1 регулировочным винтом для настройки
- Выбор сплавов и геометрий для различных операций

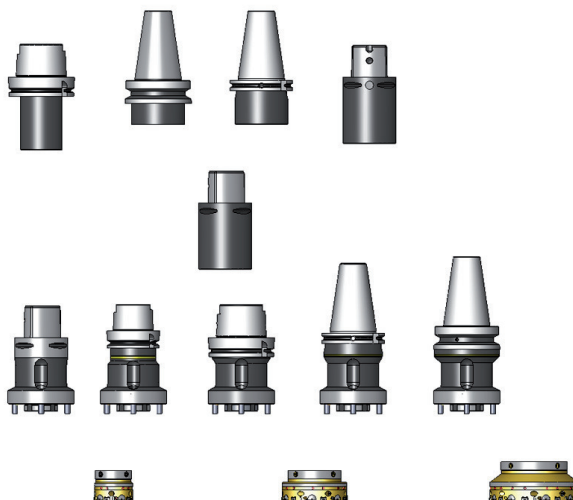


- Система патентованных предустановленных направляющих накладок для стабильности обработки
- Смазка накладок для улучшения характеристик и безопасности



- Интегрированный регулируемый адаптер для точного управления биением

- Диапазон хвостовиков и удлинителей Seco в каталоге вспомогательного инструмента обеспечивает широкие возможности модульной сборки



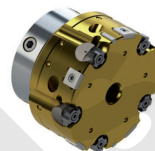
Обозначение – Адаптеры

Размер фланца	Длина	Тип хвостовика
HF55	088	C5



Обозначение – Стандартные головки

Тип головки	Диаметр и допуск	Число зубьев	Фланец размера D
HF85	60H6	05	55



Обозначение – Головки промежуточных диаметров

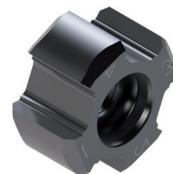
Тип головки	Диаметр и допуск	Число зубьев	Фланец размера D
HF85	65,2G7	05	55

Информация о типе головки:

- HF85, сквоз. расточка, короткоструж. материал
- HF85B, глух. расточка, короткоструж. материал
- HF86, сквоз. расточка, все материалы
- HF86B, глух. расточка, все материалы

Обозначение – Пластины

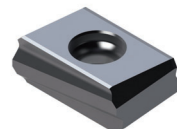
Размер пластины	Заходная геометрия	Передний угол	Сплав
RNAX1005	EB45	03	RX2000



Пластины RNAX для HF85 и HF 85B головок Xfix

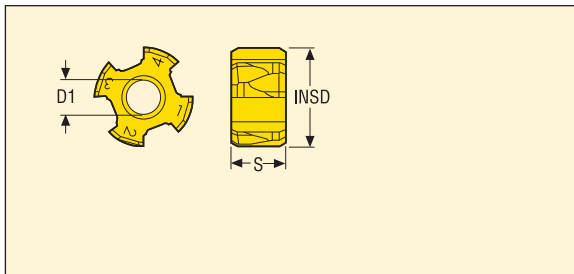
Обозначение – Пластины

Размер пластины	Заходная геометрия	Передний угол	Сплав
LNEG1003	EB45	06	RX2000



Пластины LNEG для HF86 и HF86B головок Xfix

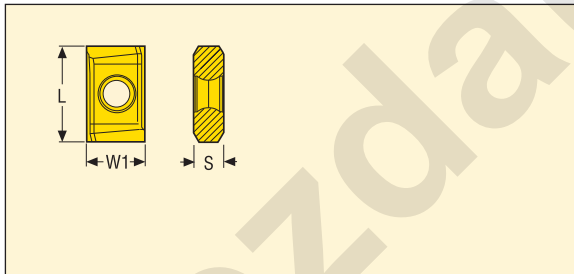
RNAX



Размер	Размеры в мм		
	INSD	S	D1
10	10,0	5,5	3,5

Пластины	Обозначение	Сплавы			Режущий угол
		RX1500	RX2000		
RNAX					
	RNAX1005-EB1570-03	02687601	02687603		3°
	RNAX1005-EB45-03	02687600	02688608		3°
	RNAX1005-EB845-03	02687593	02688606		3°



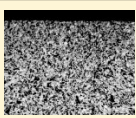
LNEG



Размер	Размеры в мм		
	L	W1	S
10	10,0	6,35	3,5

Пластины	Обозначение	Сплавы			Режущий угол
		RX1500	RX2000	CF	
LNEG					
	LNEG1003-EB45-03		02781311		3°
	LNEG1003-EB45-06	02904277	02781313	02904276	6°
	LNEG1003-EB845-03		02781314		3°
	LNEG1003-EB845-06		02781315		6°

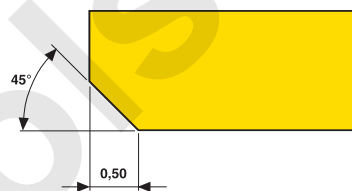
Сплавы

	RX1500	Покрытый кермет Износостойкий сплав с покрытием, оптимальная производительность по стали и чугуну.
	RX2000	С покрытием Высокопроизводительный сплав с покрытием, работающий по всем материалам
	CF	Кермет Износостойкий материал, оптимален для обработки сталей.

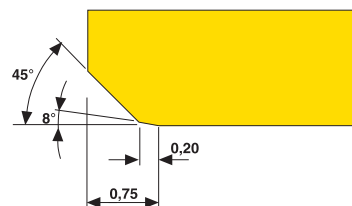
Применения

Заходная геометрия - EB45

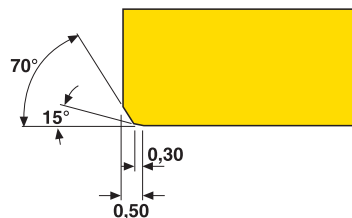
Стружкообразование +++
Шероховатость + (R_a 1,2 - 2 мкм)
Первый выбор

**Заходная геометрия - EB845**

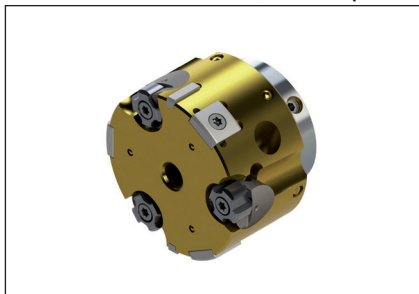
Стружкообразование ++
Шероховатость+++ (R_a 0,4 - 1,2 мкм)

**Заходная геометрия - EB1570**

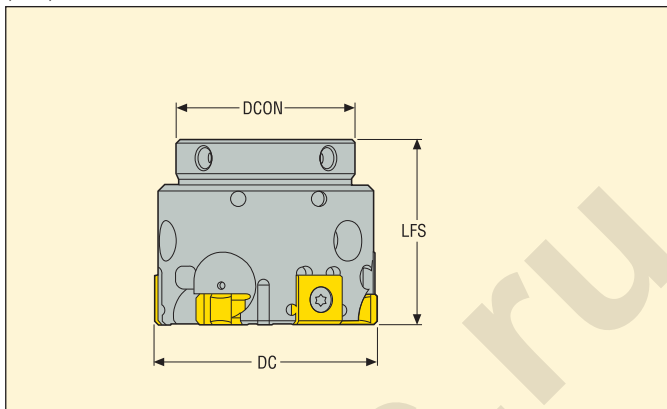
Стружкообразование ++
Шероховатость + (R_a 0,8 - 1,6 мкм)
Стабильность на операциях с большим вылетом +++



Головки для RNAX Пластины, сквозная расточка $\varnothing 39,5-59,499$ мм



• Сплавы и геометрии см. на стр. 313-314



DC	Обозначение	Размеры в мм				Пластина
		LFS	DCON			
39,5-44,499	HF85-39.5/44.499-03-32	33	32	3	0,41	RNAX1005...
44,5-49,499	HF85-44.5/49.499-03-32	33	32	3	0,51	RNAX1005...
49,5-54,499	HF85-49.5/54.499-03-32	33	32	3	0,62	RNAX1005...
54,5-59,499	HF85-54.5/59.499-03-32	33	32	3	0,74	RNAX1005...

Комплектующие

Для головки	Настроечный винт	Картридж	Винт прижима	Винт	Ключ	Регулировочный ключ	Клиновы́й зажим
HF85 03-32	SH4075S	CARTCYHF16	LDH4010	C03010-T09P	H2.0-2D	2SMS795	B6027

Доп. части*

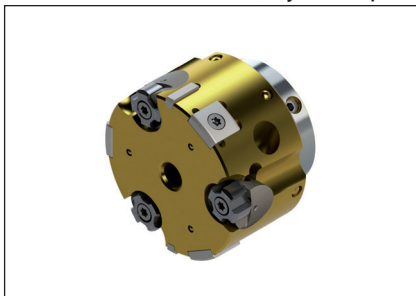
Для головки	Ключ зажимного винта пластины/державки	Ключ (под головку)
HF85 03-32	T00-09P20	H00-2020

*Заказывается отдельно

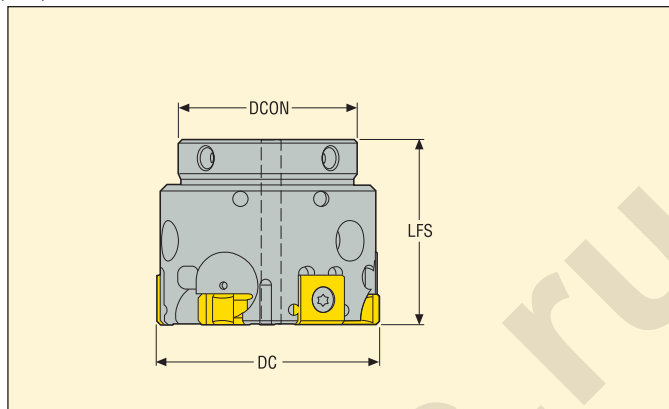
Велич. момента T00-09P20 (Nm): 2

Велич. момента H00-2020 (Nm): 2

Головки для RNAX Пластины, глухое отверстие $\varnothing 39,5-59,499$ мм



• Сплавы и геометрии см. на стр. 313-314



DC	Обозначение	Размеры в мм				Пластина
		LFS	DCON			
39,5-44,499	HF85B-39.5/44.499-03-32	33	32	3	0,41	RNAX1005...
44,5-49,499	HF85B-44.5/49.499-03-32	33	32	3	0,51	RNAX1005...
49,5-54,499	HF85B-49.5/54.499-03-32	33	32	3	0,62	RNAX1005...
54,5-59,499	HF85B-54.5/59.499-03-32	33	32	3	0,74	RNAX1005...

Комплектующие

Для головки	Настроечный винт	Картридж	Винт прижима	Винт	Ключ	Регулировочный ключ	Клиновый зажим
HF85B 03-32	SH4075S	CARTCYHF16B	LDH4010	C03010-T09P	H2.0-2D	2SMS795	B6027

Доп. части*

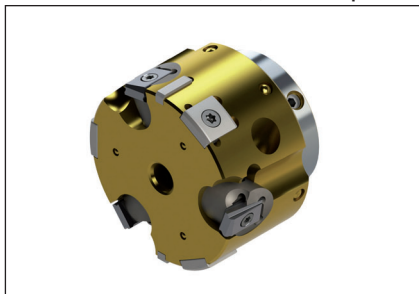
Для головки	Ключ зажимного винта пластины/державки	Ключ (под головку)
HF85B 03-32	T00-09P20	H00-2020

*Заказывается отдельно

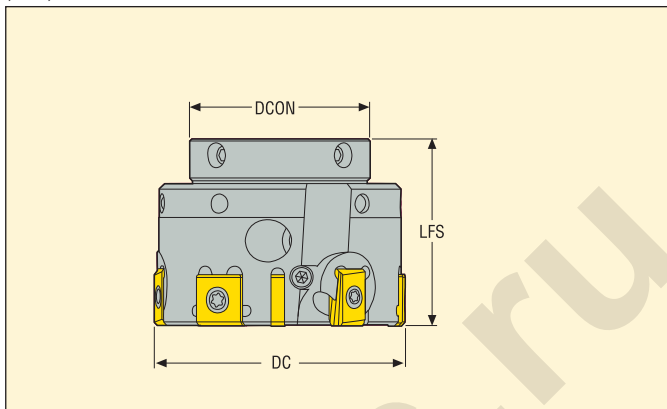
Велич. момента T00-09P20 (Nm): 2

Велич. момента H00-2020 (Nm): 2

Головки для LNEG Пластины, сквозная расточка Ø 39,5-59,499 мм



• Сплавы и геометрии см. на стр. 313-314



DC	Обозначение	Размеры в мм				Пластина
		LFS	DCON			
39,5-44,499	HF86-39.5/44.499-03-32	33	32	3	0,41	LNEG1003...
44,5-49,499	HF86-44.5/49.499-03-32	33	32	3	0,51	LNEG1003...
49,5-54,499	HF86-49.5/54.499-03-32	33	32	3	0,62	LNEG1003...
54,5-59,499	HF86-54.5/59.499-03-32	33	32	3	0,74	LNEG1003...

Комплектующие

Для головки	Настроечный винт	Картридж	Винт прижима	Винт	Ключ	Регулировочный ключ	Клиновы́й зажим
HF86 03-32	SH4075S	CARTCYLN16	LDH4010	C02506-T07P	H2.0-2D	2SMS795	B6027

Доп. части*

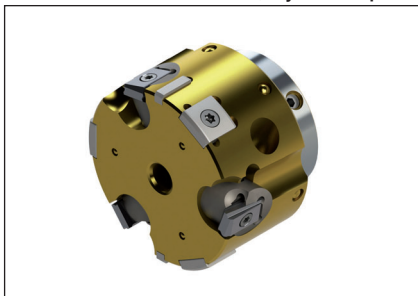
Для головки	Ключ зажимного винта пластины/державки	Ключ (под головку)
HF86 03-32	T00-07P09	H00-2020

*Заказывается отдельно

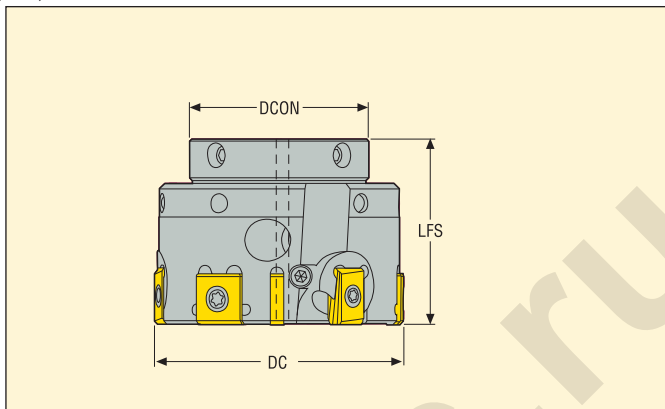
Велич. момента T00-07P09 (Nm): 0,9

Велич. момента H00-2020 (Nm): 2

Головки для LNEG Пластины, глухое отверстие $\varnothing 39,5-59,499$ мм



• Сплавы и геометрии см. на стр. 313-314



DC	Обозначение	Размеры в мм				Пластина
		LFS	DCON			
39,5-44,499	HF86B-39.5/44.499-03-32	33	32	3	0,41	LNEG1003...
44,5-49,499	HF86B-44.5/49.499-03-32	33	32	3	0,51	LNEG1003...
49,5-54,499	HF86B-49.5/54.499-03-32	33	32	3	0,62	LNEG1003...
54,5-59,499	HF86B-54.5/59.499-03-32	33	32	3	0,74	LNEG1003...

Комплектующие

Для головки	Настроечный винт	Картридж	Винт прижима	Винт	Ключ	Регулировочный ключ	Клиновыи зажим
HF86B 03-32	SH4075S	CARTCYLN16B	LDH4010	C02506-T07P	H2.0-2D	2SMS795	B6027

Доп. части*

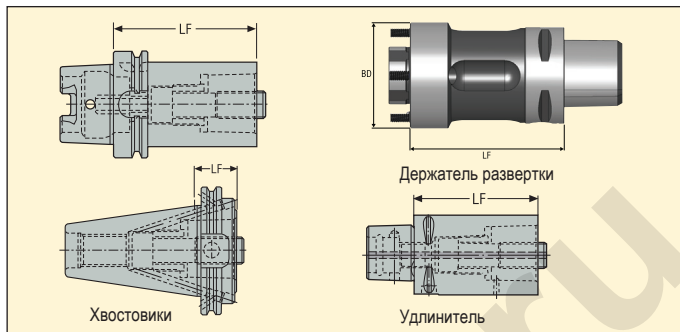
Для головки	Ключ зажимного винта пластины/державки	Ключ (под головку)
HF86B 03-32	T00-07P09	H00-2020

*Заказывается отдельно

Велич. момента T00-07P09 (Nm): 0,9

Велич. момента H00-2020 (Nm): 2

Seco-Capto™ Хвостовик Ø 39,5-59,499 мм



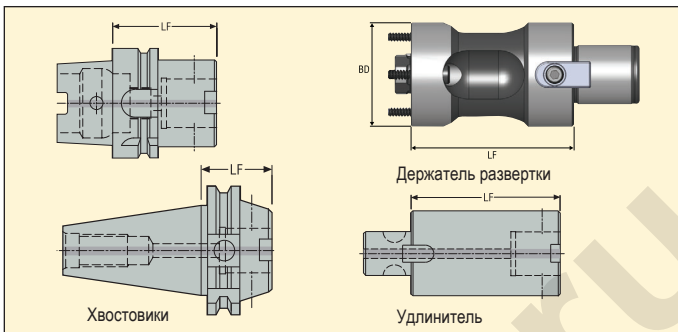
	Обозначение	LF	LF	Конус	BD	KG
		min	max			
Держатели развертки	HF32-050-C3	–	50	C3	32	0,258
	HF32...HSKA63	65	245	HSK-A63	32	–
	HF32...HSKA80	100	209	HSK-A80	32	–
	HF32...HSKA100	70	245	HSK-A100	32	–
	HF32...DIN40ADB	60	252	DIN40ADB	32	–
	HF32...DIN50ADB	60	317	DIN50ADB	32	–
	HF32...BT40ADB	65	252	BT40ADB	32	–
	HF32...BT50ADB	75	317	BT50ADB	32	–

Хвостовики и удлинители для HF32-050-C3 (см. более детально в каталоге Seco Вспомогательный инструмент).

	Обозначение	LF	Конус	Хвост Seco-Capto	KG
Хвостовик	C3-390.410-63075C	75	HSK-A63	C3	0,893
	C3-390.410-100080A	80	HSK-A100	C3	2,294
	C3-390B.140-40030	30	DIN40 ADB	C3	0,8
	C3-390B.55-40030	30	BT40 ADB	C3	0,9
	C3-390B.55-40060	60	BT40 ADB	C3	1,1
	C3-390B.140-50030	30	DIN50 ADB	C3	2,6
	C3-390B.140-50060	60	DIN50 ADB	C3	2,7
	C3-390B.58-50040	40	BT50 ADB	C3	3,5
	C3-390B.58-50070	70	BT50 ADB	C3	3,7

	Обозначение	LF	Конус	Хвост Seco-Capto	KG
Удлинитель	C3-391.01-32060A	60	C3	C3	0,336
	C3-391.01-32080A	80	C3	C3	0,449
	C4-391.02-32055A	55	C4	C3	0,418
	C4-391.02-32070A	70	C4	C3	0,559
	C5-391.02-32060A	60	C5	C3	0,637
	C6-391.02-32070A	70	C6	C3	1,06

Graflex® Хвостовик Ø 39,5-59,499 мм



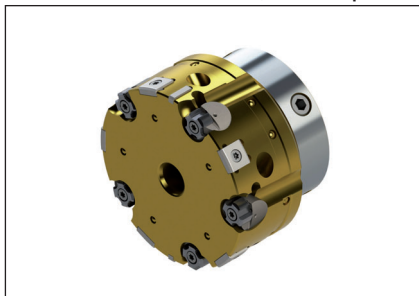
	Обозначение	LF min	LF max	Конус	BD	KG
	Держатели развертки	HF32-050-G3	–	50	G3	32
HF32...HСКА63		65	245	HSK-A63	32	–
HF32...HСКА80		100	209	HSK-A80	32	–
HF32...HСКА100		70	245	HSK-A100	32	–
HF32...DIN40ADB		60	252	DIN40ADB	32	–
HF32...DIN50ADB		60	317	DIN50ADB	32	–
HF32...BT40ADB		65	252	BT40ADB	32	–
HF32...BT50ADB		75	317	BT50ADB	32	–

Хвостовики и удлинители для HF32-050-G3 (см. более детально в каталоге Seco Вспомогательный инструмент).

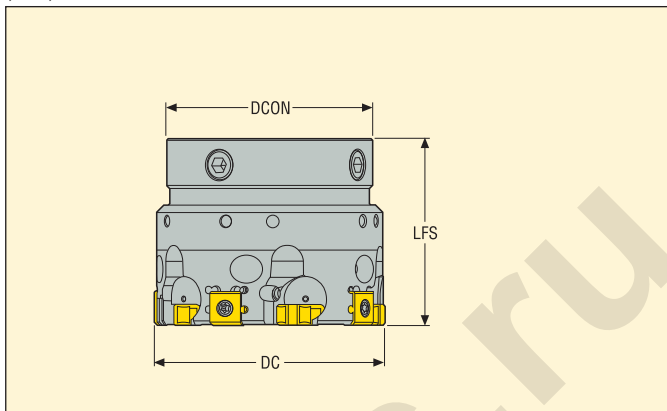
	Обозначение	LF	Конус	Graflex хвостовик	KG
	Хвостовик	EM93044011850	50	HSK-A63	G3
EM93064011855		55	HSK-A100	G3	2,1
EM34694011835		35	DIN40 ADB	G3	0,908
EM346940118100		100	DIN40 ADB	G3	1,215
EM34144011840		40	BT40 ADB	G3	1,061
EM341440118100		100	BT40 ADB	G3	1,308
EM34714011835		35	DIN50 ADB	G3	2,67
EM34164011845		45	BT50 ADB	G3	3,58
EM341640118120		120	BT50 ADB	G3	3,9

	Обозначение	LF	Конус	Graflex хвостовик	KG
	Удлинитель	M402330	40	G3	G3
M402331		60	G3	G3	0,356

Головки для RNAX Пластины, сквозная расточка $\varnothing 59,5-84,499$ мм



• Сплавы и геометрии см. на стр. 313-314



DC	Обозначение	Размеры в мм				Пластина
		LFS	DCON			
59,5-64,499	HF85-59.5/64.499-05-55	50	55	5	1,3	RNAX1005...
64,5-69,499	HF85-64.5/69.499-05-55	50	55	5	1,5	RNAX1005...
69,5-74,499	HF85-69.5/74.499-05-55	50	55	5	1,75	RNAX1005...
74,5-79,499	HF85-74.5/79.499-05-55	50	55	5	2,0	RNAX1005...
79,5-84,499	HF85-79.5/84.499-05-55	50	55	5	2,2	RNAX1005...

Комплектующие

Для головки	Настроечный винт	Картридж	Винт прижима	Винт	Ключ	Регулировочный ключ	Клиновыи зажим
HF85 05-55	SH4075S	CARTCYHF20	LDH4012	C03010-T09P	H2.0-2D	4SMS795	B6027

Доп. части*

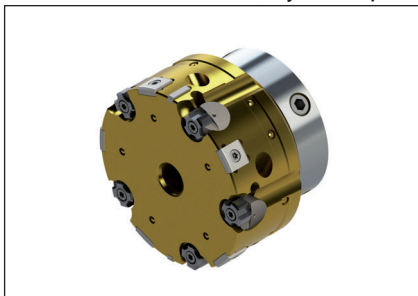
Для головки	Ключ зажимного винта пластины/державки	Ключ (под головку)
HF85 05-55	T00-09P20	H00-2020

*Заказывается отдельно

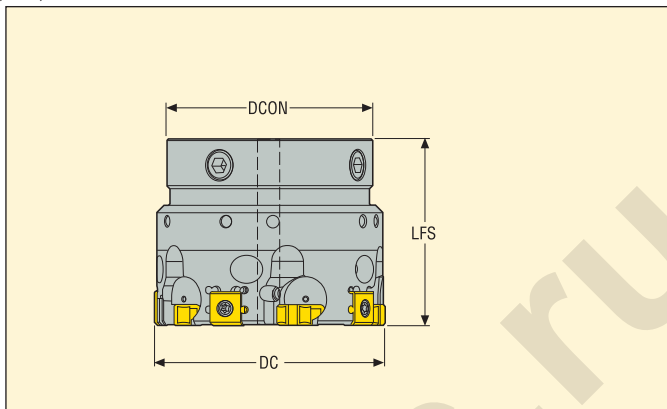
Велич. момента T00-09P20 (Nm): 2

Велич. момента H00-2020 (Nm): 2

Головки для RNAX Пластины, глухое отверстие $\varnothing 59,5-84,499$ мм



• Сплавы и геометрии см. на стр. 313-314



DC	Обозначение	Размеры в мм				Пластина
		LFS	DCON			
59,5-64,499	HF85B-59.5/64.499-05-55	50	55	5	1,3	RNAX1005...
64,5-69,499	HF85B-64.5/69.499-05-55	50	55	5	1,5	RNAX1005...
69,5-74,499	HF85B-69.5/74.499-05-55	50	55	5	1,75	RNAX1005...
74,5-79,499	HF85B-74.5/79.499-05-55	50	55	5	2,0	RNAX1005...
79,5-84,499	HF85B-79.5/84.499-05-55	50	55	5	2,2	RNAX1005...

Комплектующие

Для головки	Настроечный винт	Картридж	Винт прижима	Винт	Ключ	Регулировочный ключ	Клиновыи зажим
HF85B 05-55	SH4075S	CARTCYHF20B	LDH4012	C03010-T09P	H2.0-2D	2SMS795	B6027

Доп. части*

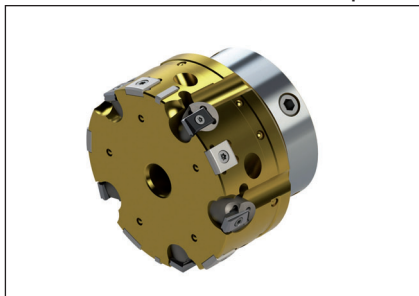
Для головки	Ключ зажимного винта пластины/державки	Ключ (под головку)
HF85B 05-55	T00-09P20	H00-2020

*Заказывается отдельно

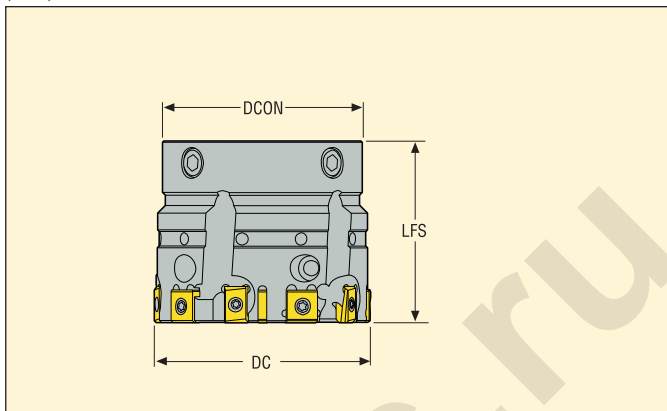
Велич. момента T00-09P20 (Nm): 2

Велич. момента H00-2020 (Nm): 2

Головки для LNEG Пластины, сквозная расточка \varnothing 59,5-84,499 мм



• Сплавы и геометрии см. на стр. 313-314



DC	Обозначение	Размеры в мм				Пластина
		LFS	DCON			
59,5-64,499	HF86-59.5-64.499-05-55	50	55	5	1,3	LNEG1003...
64,5-69,499	HF86-64.5-69.499-05-55	50	55	5	1,5	LNEG1003...
69,5-74,499	HF86-69.5-74.499-05-55	50	55	5	1,75	LNEG1003...
74,5-94,499	HF86-74.5-79.499-05-55	50	55	5	2,0	LNEG1003...
79,5-84,499	HF86-79.5-84.499-05-55	50	55	5	2,2	LNEG1003...

Комплектующие

Для головки	Настроечный винт	Картридж	Винт прижима	Винт	Ключ	Регулировочный ключ	Клиновы́й зажим
HF86 05-55	SH4075S	CARTCYLN20	LDH4010	C02506-T07P	H2.0-2D	2SMS795	B6027

Доп. части*

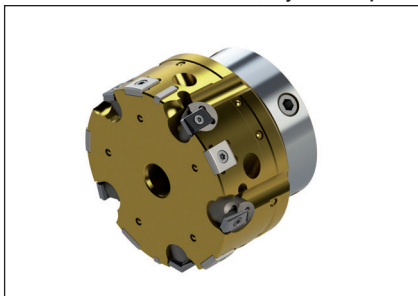
Для головки	Ключ зажимного винта пластины/державки	Ключ (под головку)
HF86 05-55	T00-07P09	H00-2020

*Заказывается отдельно

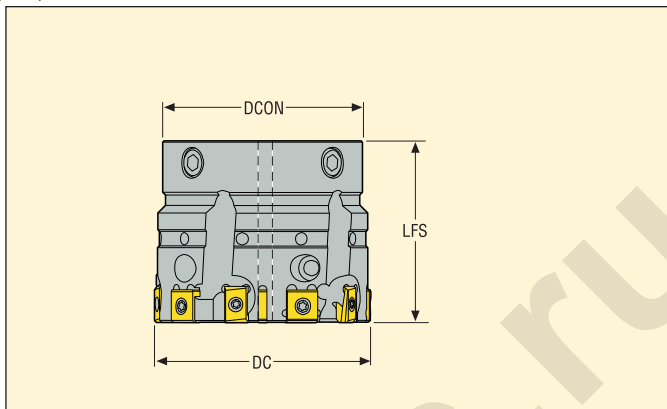
Велич. момента T00-07P09 (Nm): 0,9

Велич. момента H00-2020 (Nm): 2

Головки для LNEG Пластины, глухое отверстие $\varnothing 59,5-84,499$ мм



• Сплавы и геометрии см. на стр. 313-314



DC	Обозначение	Размеры в мм				Пластина
		LFS	DCON			
59,5-64,499	HF86B-59.5/64.499-05-55	50	55	5	1,3	LNEG1003...
64,5-69,499	HF86B-64.5/69.499-05-55	50	55	5	1,5	LNEG1003...
69,5-74,499	HF86B-69.5/74.499-05-55	50	55	5	1,75	LNEG1003...
74,5-79,499	HF86B-74.5/79.499-05-55	50	55	5	2,0	LNEG1003...
79,5-84,499	HF86B-79.5/84.499-05-55	50	55	5	2,2	LNEG1003...

Комплектующие

Для головки	Настроечный винт	Картридж	Винт прижима	Винт	Ключ	Регулировочный ключ	Клиновыи зажим
HF86B 05-55	SH4075S	CARTCYLN20B	LDH4010	C02506-T07P	H2.0-2D	2SMS795	B6027

Доп. части*

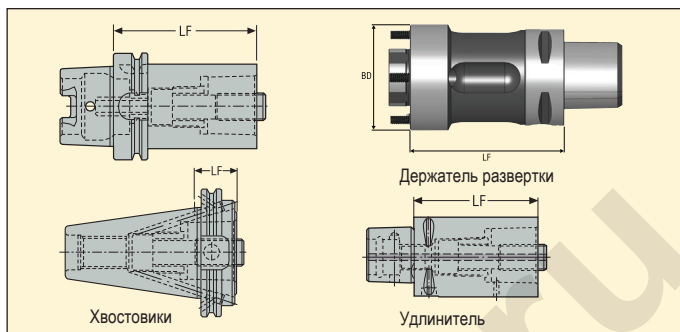
Для головки	Ключ зажимного винта пластины/державки	Ключ (под головку)
HF86B 05-55	T00-07P09	H00-2020

*Заказывается отдельно

Велич. момента T00-07P09 (Nm): 0,9

Велич. момента H00-2020 (Nm): 2

Seco-Capto™ Хвостовик Ø 59,5-84,499 мм



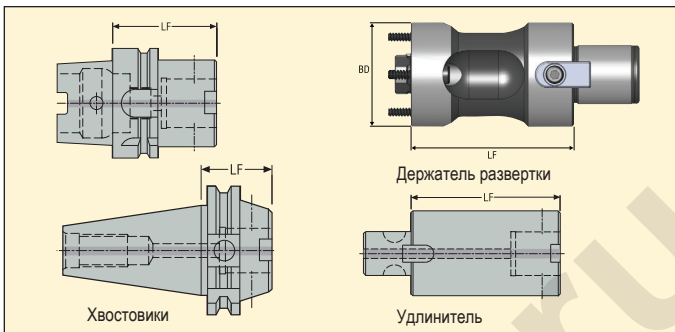
Держатели развертки	Обозначение	LF min	LF max	Конус	BD	KG
	HF55-080-C5	-	80	C5	55	1,423
HF55...HSKA63	80	239	HSK-A63	55	-	
HF55...HSKA80	100	239	HSK-A80	55	-	
HF55...HSKA100	100	239	HSK-A100	55	-	
HF55...DIN40ADB	80	239	DIN40ADB	55	-	
HF55...DIN50ADB	80	304	DIN50ADB	55	-	
HF55...BT40ADB	80	239	BT40ADB	55	-	
HF55...BT50ADB	80	304	BT50ADB	55	-	

Хвостовики и удлинители для HF55-080-C5 (см. более детально в каталоге Seco Вспомогательный инструмент).

Хвостовик	Обозначение	LF	Конус	Хвост Seco-Capto	KG
	C5-390.410-63090C	90	HSK-A63	C5	1,402
C5-390.410-100100A	100	HSK-A100	C5	2,894	
C5-390B.140-40040	40	DIN40 ADB	C5	0,9	
C5-390B.140-40080	80	DIN40 ADB	C5	1,5	
C5-390B.55-40050	50	BT40 ADB	C5	1,1	
C5-390B.55-40090	90	BT40 ADB	C5	1,7	
C5-390B.140-50030	30	DIN50 ADB	C5	2,6	
C5-390B.140-50070	70	DIN50 ADB	C5	3,1	
C5-390B.58-50040	40	BT50 ADB	C5	3,4	
C5-390B.58-50080	80	BT50 ADB	C5	4,0	

Удлинитель	Обозначение	LF	Конус	Хвост Seco-Capto	KG
	C5-391.01-50080A	80	C5	C5	1,114
C5-391.01-50100A	100	C5	C5	1,39	
C6-391.02-50080A	80	C6	C5	1,448	
C6-391.02-50110A	110	C6	C5	2,15	
C8-391.02-50080B	80			2,3196	

Graflex® Хвостовик Ø 59,5-84,499 мм



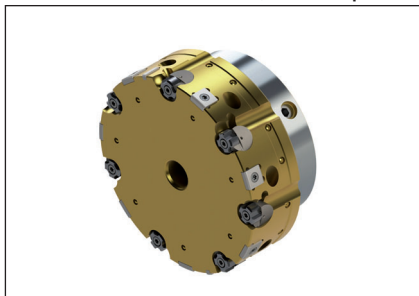
	Обозначение	LF min	LF max	Конус	BD	KG
	Держатели развертки	HF55-080-G5	–	80	G5	55
HF55...HСКА63		80	239	HСК-A63	55	–
HF55...HСКА80		100	239	HСК-A80	55	–
HF55...HСКА100		100	239	HСК-A100	55	–
HF55...DIN40ADB		80	239	DIN40ADB	55	–
HF55...DIN50ADB		80	304	DIN50ADB	55	–
HF55...BT40ADB		80	239	BT40ADB	55	–
HF55...BT50ADB		80	304	BT50ADB	55	–

Хвостовики и удлинители для HF55-080-G5 (см. более детально в каталоге Seco Вспомогательный инструмент).

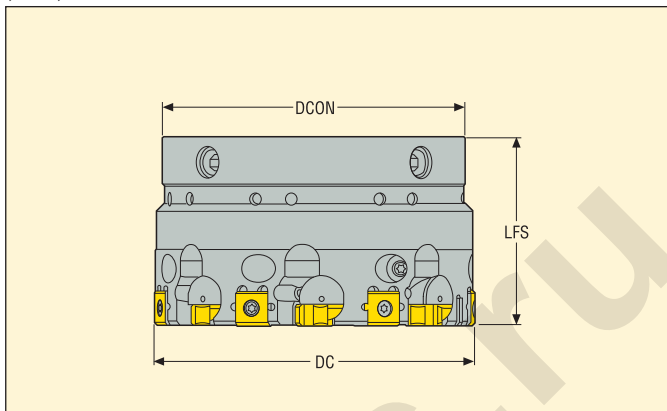
	Обозначение	LF	Конус	Graflex хвостовик	KG
	Хвостовик	EM93044012860	60	HСК-A63	G5
EM930440128100		100	HСК-A63	G5	1,574
EM930440128140		140	HСК-A63	G5	2,182
EM93064012865		65	HСК-A100	G5	2,364
EM930640128110		110	HСК-A100	G5	3,02
EM930640128150		150	HСК-A100	G5	3,675
EM34694012840		40	DIN40 ADB	G5	0,922
EM34694012880		80	DIN40 ADB	G5	1,492
EM346940128120		120	DIN40 ADB	G5	2,08
EM34144012845		45	BT40 ADB	G5	1,112
EM34144012880		80	BT40 ADB	G5	1,54
EM341440128120		120	BT40 ADB	G5	2,12
EM34714012840		40	DIN50 ADB	G5	2,748
EM341640128100		100	BT50 ADB	G5	4,22
EM34164012855		55	BT50 ADB	G5	4,0
EM341640128140		140	BT50 ADB	G5	4,8

	Обозначение	LF	Конус	Graflex хвостовик	KG
	Удлинитель	M402550	50	G5	G5
M402551		75	G5	G5	1,11
M402552		100	G5	G5	1,476

Головки для RNAX Пластины, сквозная расточка \varnothing 84,5-119,499 мм



• Сплавы и геометрии см. на стр. 313-314



DC	Обозначение	Размеры в мм				Пластина
		LFS	DCON			
84,5-89,499	HF85-84.5/89.499-07-80	50	80	7	1,68	RNAX1005...
89,5-94,499	HF85-89.5/94.499-07-80	50	80	7	1,85	RNAX1005...
94,5-99,499	HF85-94.5/99.499-07-80	50	80	7	2,02	RNAX1005...
99,5-104,499	HF85-99.5/104.499-07-80	50	80	7	2,2	RNAX1005...
104,5-109,499	HF85-104.5/109.499-07-80	50	80	7	2,4	RNAX1005...
109,5-114,499	HF85-109.5/114.499-07-80	50	80	7	2,61	RNAX1005...
114,5-119,499	HF85-114.5/119.499-07-80	50	80	7	2,82	RNAX1005...

Комплектующие

Для головки	Настроечный винт	Картридж	Винт прижима	Винт	Ключ	Регулировочный ключ	Клиновыи зажим
HF85 07-80	SH4075S	CARTCYHF20	LDH4012	C03010-T09P	H2.0-2D	4SMS795	B6027

Доп. части*

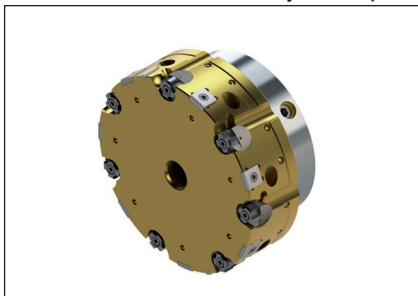
Для головки	Ключ зажимного винта пластины/державки	Ключ (под головку)
HF85 07-80	T00-09P20	H00-2020

*Заказывается отдельно

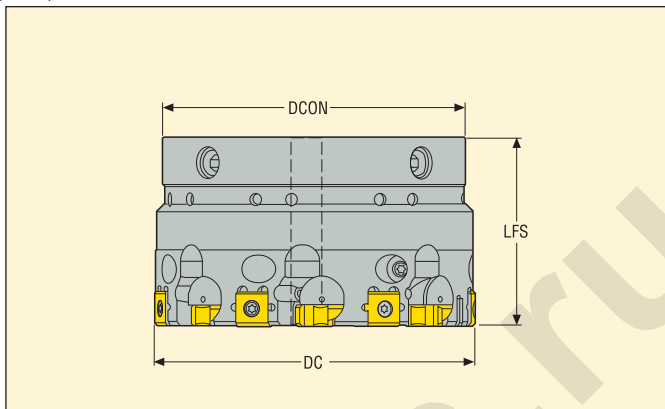
Велич. момента T00-09P20 (Nm): 2

Велич. момента H00-2020 (Nm): 2

Головки для RNAX Пластины, глухое отверстие $\varnothing 84,5-119,499$ мм



• Сплавы и геометрии см. на стр. 313-314



DC	Обозначение	Размеры в мм				Пластина
		LFS	DCON			
84,5-89,499	HF85B-84.5/89.499-07-80	50	80	7	1,68	RNAX1005...
89,5-94,499	HF85B-89.5/94.499-07-80	50	80	7	1,85	RNAX1005...
94,5-99,499	HF85B-94.5/99.499-07-80	50	80	7	2,02	RNAX1005...
99,5-104,499	HF85B-99.5/104.499-07-80	50	80	7	2,2	RNAX1005...
104,5-109,499	HF85B-104.5/109.499-07-80	50	80	7	2,4	RNAX1005...
109,5-114,499	HF85B-109.5/114.499-07-80	50	80	7	2,61	RNAX1005...
114,5-119,499	HF85B-114.5/119.499-07-80	50	80	7	2,82	RNAX1005...

Комплектующие

Для головки	Настроечный винт	Картридж	Винт прижима	Винт	Ключ	Регулировочный ключ	Клиновыи зажим
HF85B 07-80	SH4075S	CARTCYHF20B	LDH4010	C03010-T09P	H2.0-2D	2SMS795	B6027

Доп. части*

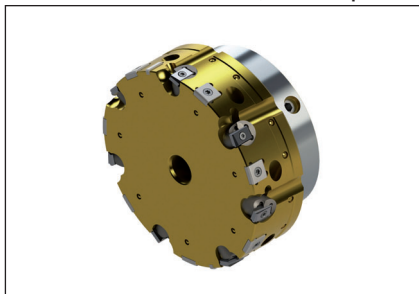
Для головки	Ключ зажимного винта пластины/державки	Ключ (под головку)
HF85B 07-80	T00-09P20	H00-2020

*Заказывается отдельно

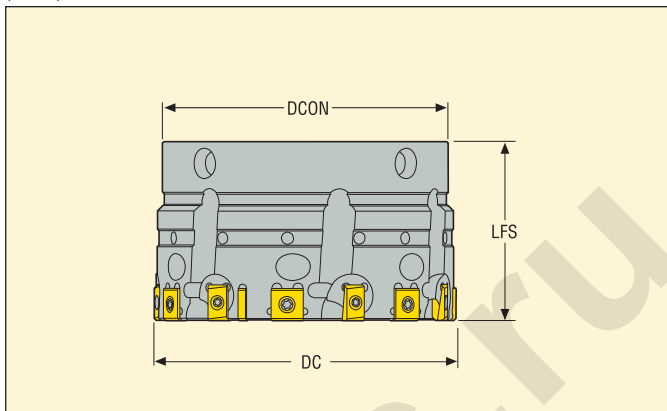
Велич. момента T00-09P20 (Nm): 2

Велич. момента H00-2020 (Nm): 2

Головки для LNEG Пластины, сквозная расточка \varnothing 84,5-119,499 мм



• Сплавы и геометрии см. на стр. 313-314



DC	Обозначение	Размеры в мм				Пластина
		LFS	DCON			
84,5-89,499	HF86-84.5/89.499-07-80	50	80	7	1,68	LNEG1003...
89,5-94,499	HF86-89.5/94.499-07-80	50	80	7	1,85	LNEG1003...
94,5-99,499	HF86-94.5/99.499-07-80	50	80	7	2,02	LNEG1003...
99,5-104,499	HF86-99.5/104.499-07-80	50	80	7	2,2	LNEG1003...
104,5-109,499	HF86-104.5/109.499-07-80	50	80	7	2,4	LNEG1003...
109,5-114,499	HF86-109.5/114.499-07-80	50	80	7	2,61	LNEG1003...
114,5-119,499	HF86-114.5/119.499-07-80	50	80	7	2,82	LNEG1003...

Комплектующие

Для головки	Настроечный винт	Картридж	Винт прижима	Винт	Ключ	Регулировочный ключ	Клиновыи зажим
HF86 07-80	SH4075S	CARTCYLN20	LDH4010	C02506-T07P	H2.0-2D	2SMS795	B6027

Доп. части*

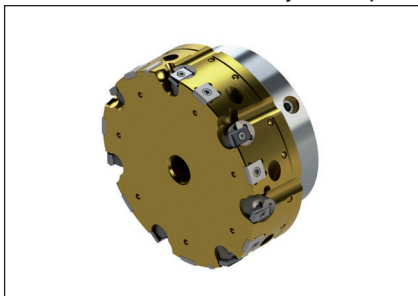
Для головки	Ключ зажимного винта пластины/державки	Ключ (под головку)
HF86 07-80	T00-07P09	H00-2020

*Заказывается отдельно

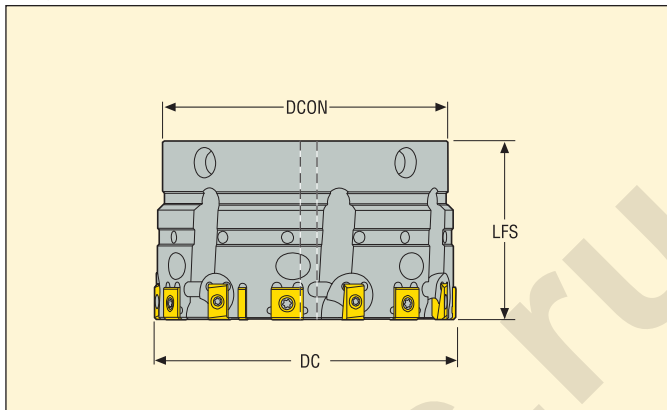
Велич. момента T00-07P09 (Nm): 0,9

Велич. момента H00-2020 (Nm): 2

Головки для LNEG Пластины, глухое отверстие $\varnothing 84,5-119,499$ мм



• Сплавы и геометрии см. на стр. 313-314



DC	Обозначение	Размеры в мм				Пластина
		LFS	DCON			
84,5-89,499	HF86B-84.5/89.499-07-80	50	80	7	1,68	LNEG1003...
89,5-94,499	HF86B-89.5/94.499-07-80	50	80	7	1,85	LNEG1003...
94,5-99,499	HF86B-94.5/99.499-07-80	50	80	7	2,02	LNEG1003...
99,5-104,499	HF86B-99.5/104.499-07-80	50	80	7	2,2	LNEG1003...
104,5-109,499	HF86B-104.5/109.499-07-80	50	80	7	2,4	LNEG1003...
109,5-114,499	HF86B-109.5/114.499-07-80	50	80	7	2,61	LNEG1003...
114,5-119,499	HF86B-114.5/119.499-07-80	50	80	7	2,82	LNEG1003...

Комплектующие

Для головки	Настроечный винт	Картридж	Винт прижима	Винт	Ключ	Регулировочный ключ	Клиновыи зажим
HF86B	SH4075S	CARTCYLN20B	LDH4010	C02506-T07P	H2.0-2D	2SMS795	B6027

Доп. части*

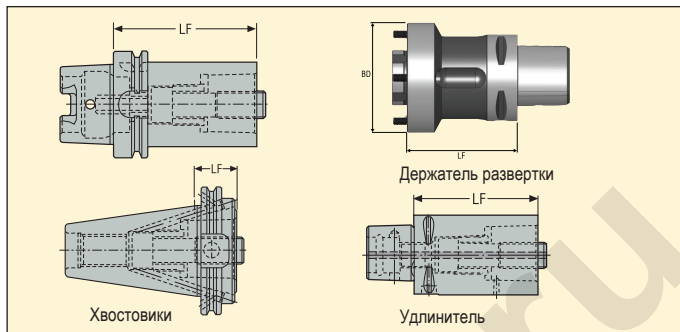
Для головки	Ключ зажимного винта пластины/державки	Ключ (под головку)
HF86B	T00-07P09	H00-2020

*Заказывается отдельно

Велич. момента T00-07P09 (Nm): 0,9

Велич. момента H00-2020 (Nm): 2

Seco-Capto™ Хвостовик Ø 84,5-119,499 мм



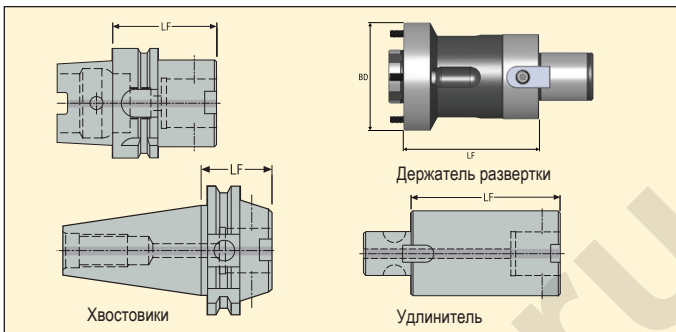
Держатели развертки	Обозначение	LF min	LF max	Конус	BD	KG
	HF80-080-C6	-		80	C6	80
HF80...HSKA80		100	239	HSK-A80	80	-
HF80...HSKA100		100	239	HSK-A100	80	-
HF80...DIN50ADB		80	304	DIN50ADB	80	-
HF80...BT50ADB		80	304	BT50ADB	80	-

Хвостовики и удлинители для HF80-080-C6 (см. более детально в каталоге Seco Вспомогательный инструмент).

Хвостовик	Обозначение	LF	Конус	Хвост Seco-Capto	KG
	C6-390.410-100110A	110	HSK-A100	C6	3,56
	C6-390B.140-40085	85	DIN40 ADB	C6	1,8
	C6-390B.140-50030	30	DIN50 ADB	C6	2,5
	C6-390B.140-50080	80	DIN50 ADB	C6	3,6
	C6-390B.55-40075	75	BT40 ADB	C6	1,6714
	C6-390B.58-50100	100	BT50 ADB	C6	4,6
	C6-390B.58-50050	50	BT50 ADB	C6	3,5

Удлинитель	Обозначение	LF	Конус	Хвост Seco-Capto	KG
	C6-391.01-63100A	100	C6	C6	2,196
	C6-391.01-63140A	140	C6	C6	3,1
	C6-391.01-63060	60	C6	C6	1,304

Graflex® Хвостовик Ø 84,5-119,499 мм



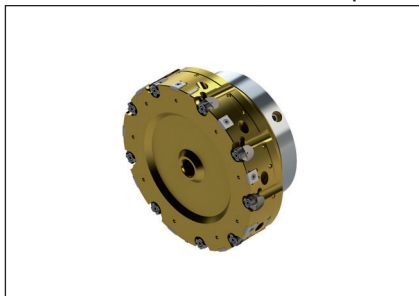
Держатели развертки	Обозначение	LF min	LF max	Конус	BD	KG
	HF80-080-G6	-	80	G6	80	2,91
HF80...HСКА80	100	239	HSK-A80	80	-	
HF80...HСКА100	100	239	HSK-A100	80	-	
HF80...DIN50ADB	80	304	DIN50ADB	80	-	
HF80...BT50ADB	80	304	BT50ADB	80	-	

Хвостовики и удлинители для HF80-080-G6 (см. более детально в каталоге Seco Вспомогательный инструмент).

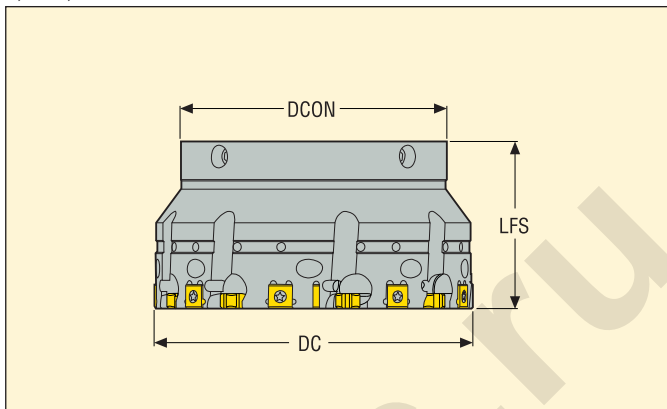
Хвостовик	Обозначение	LF	Конус	Graflex хвостовик	KG
	EM93044013670	70	HSK-A63	G6	1,206
EM930440136120	120	HSK-A63	G6	2,38	
EM930640136120	120	HSK-A100	G6	3,82	
EM930640136160	160	HSK-A100	G6	4,72	
EM34694013660	60	DIN40 ADB	G6	1,238	
EM346940136120	120	DIN40 ADB	G6	2,646	
EM34144013650	50	BT40 ADB	G6	1,126	
EM341440136120	120	BT40 ADB	G6	2,78	
EM34714013645	45	DIN50 ADB	G6	2,88	
EM347140136100	100	DIN50 ADB	G6	4,09	
EM347140136140	140	DIN50 ADB	G6	4,989	
EM34164013663	63	BT50 ADB	G6	4,2	
EM341640136100	100	BT50 ADB	G6	4,6	
EM341640136140	140	BT50 ADB	G6	5,54	

Удлинитель	Обозначение	LF	Конус	Graflex хвостовик	KG
	M402660	60	G6	G6	1,376
M402661	90	G6	G6	2,097	
M402662	120	G6	G6	2,814	

Головки для RNAX Пластины, сквозная расточка \varnothing 119,5-154,499 мм



• Сплавы и геометрии см. на стр. 313-314



DC	Обозначение	Размеры в мм				Пластина
		LFS	DCON			
119,5-124,499	HF85-119.5/124.499-09-100	63	100	9	3,89	RNAX1005...
124,5-129,499	HF85-124.5/129.499-09-100	63	100	9	4,15	RNAX1005...
129,5-134,499	HF85-129.5/134.499-09-100	63	100	9	4,42	RNAX1005...
134,5-139,499	HF85-134.5/139.499-09-100	63	100	9	4,7	RNAX1005...
139,5-144,499	HF85-139.5/144.499-09-100	63	100	9	4,99	RNAX1005...
144,5-149,499	HF85-144.5/149.499-09-100	63	100	9	5,29	RNAX1005...
149,5-154,499	HF85-149.5/154.499-09-100	63	100	9	5,6	RNAX1005...

Комплектующие

Для головки	Настроечный винт	Картридж	Винт прижима	Винт	Ключ	Регулировочный ключ	Клиновыи зажим
HF85 09-100	SH4075S	CARTCYHF20	LDH4012	C03010-T09P	H2.0-2D	4SMS795	B6027

Доп. части*

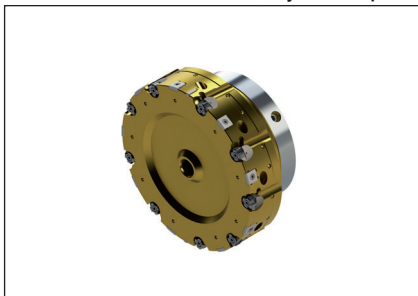
Для головки	Ключ зажимного винта пластины/державки	Ключ (под головку)
HF85 09-100	T00-09P20	H00-2020

*Заказывается отдельно

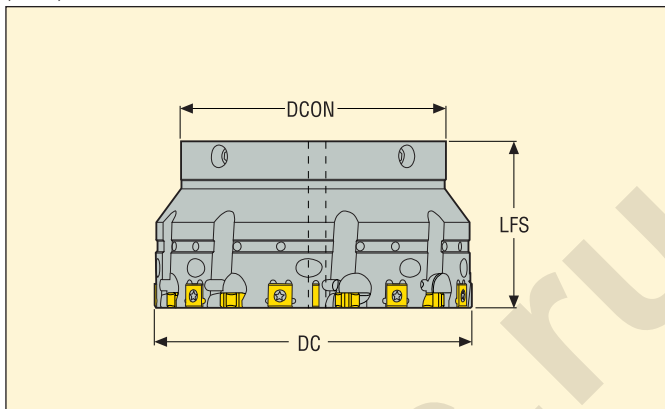
Велич. момента T00-09P20 (Nm): 2

Велич. момента H00-2020 (Nm): 2

Головки для RNAX Пластины, глухое отверстие $\varnothing 119,5-154,499$ мм



• Сплавы и геометрии см. на стр. 313-314



DC	Обозначение	Размеры в мм				Пластина
		LFS	DCON			
119,5-124,499	HF85B-119.5/124.499-09-100	63	100	9	3,89	RNAX1005...
124,5-129,499	HF85B-124.5/129.499-09-100	63	100	9	4,15	RNAX1005...
134,5-139,499	HF85B-134.5/139.499-09-100	63	100	9	4,7	RNAX1005...
139,5-144,499	HF85B-139.5/144.499-09-100	63	100	9	4,99	RNAX1005...
144,5-149,499	HF85B-144.5/149.499-09-100	63	100	9	5,29	RNAX1005...
149,5-154,499	HF85B-149.5/154.499-09-100	63	100	9	5,6	RNAX1005...

Комплектующие

Для головки	Настроечный винт	Картридж	Винт прижима	Винт	Ключ	Регулировочный ключ	Клиновый зажим
HF85B 09-100	SH4075S	CARTCYHF20B	LDH4012	C03010-T09P	H2.0-2D	2SMS795	B6027

Доп. части*

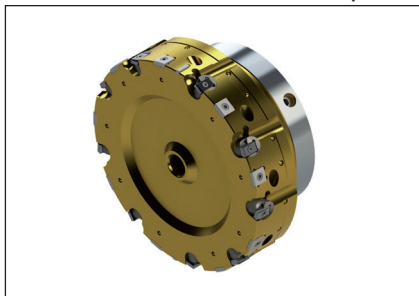
Для головки	Ключ зажимного винта пластины/державки	Ключ (под головку)
HF85B 09-100	T00-09P20	H00-2020

*Заказывается отдельно

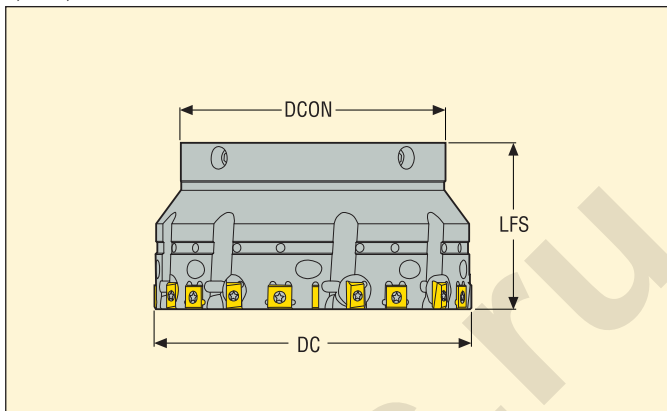
Велич. момента T00-09P20 (Nm): 2

Велич. момента H00-2020 (Nm): 2

Головки для LNEG Пластины, сквозная расточка Ø 119,5-154,499 мм



• Сплавы и геометрии см. на стр. 313-314



DC	Обозначение	Размеры в мм				Пластина
		LFS	DCON			
119,5-124,499	HF86-119.5/124.499-09-100	63	100	9	3,89	LNEG1003...
124,5-129,499	HF86-124.5/129.499-09-100	63	100	9	4,15	LNEG1003...
129,5-134,499	HF86-129.5/134.499-09-100	63	100	9	4,42	LNEG1003...
134,5-139,499	HF86-134.5/139.499-09-100	63	100	9	4,7	LNEG1003...
139,5-144,499	HF86-139.5/144.499-09-100	63	100	9	4,99	LNEG1003...
144,5-149,499	HF86-144.5/149.499-09-100	63	100	9	5,29	LNEG1003...
149,5-154,499	HF86-149.5/154.499-09-100	63	100	9	5,6	LNEG1003...

Комплектующие

Для головки	Настроечный винт	Картридж	Винт прижима	Винт	Ключ	Регулировочный ключ	Клиновыи зажим
HF86 09-100	SH4075S	CARTCYLN20	LDH4010	C02506-T07P	H2.0-2D	2SMS795	B6027

Доп. части*

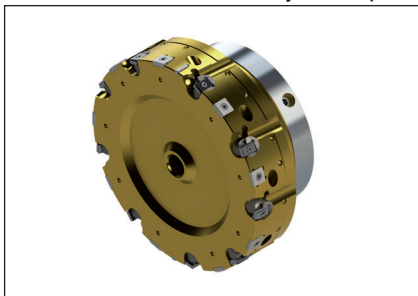
Для головки	Ключ зажимного винта пластины/державки	Ключ (под головку)
HF86 09-100	T00-07P09	H00-2020

*Заказывается отдельно

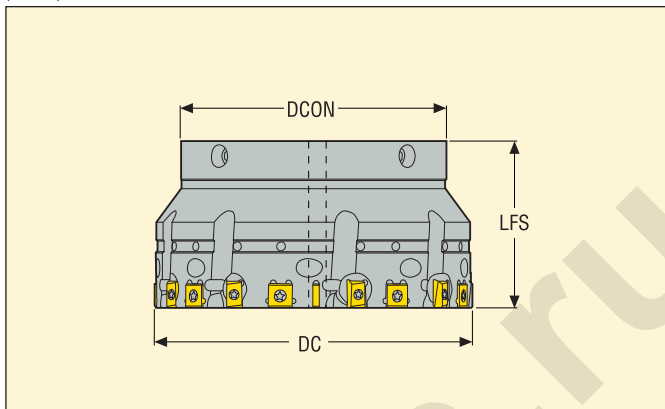
Велич. момента T00-07P09 (Nm): 0,9

Велич. момента H00-2020 (Nm): 2

Головки для LNEG Пластины, глухое отверстие $\varnothing 119,5-154,499$ мм



• Сплавы и геометрии см. на стр. 313-314



DC	Обозначение	Размеры в мм				Пластина
		LFS	DCON			
119,5-124,499	HF86B-119.5/124.499-09-100	63	100	9	3,89	LNEG1003...
124,5-129,499	HF86B-124.5/129.499-09-100	63	100	9	4,15	LNEG1003...
129,5-134,499	HF86B-129.5/134.499-09-100	63	100	9	4,42	LNEG1003...
134,5-139,499	HF86B-134.5/139.499-09-100	63	100	9	4,7	LNEG1003...
139,5-144,499	HF86B-139.5/144.499-09-100	63	100	9	4,99	LNEG1003...
144,5-149,499	HF86B-144.5/149.499-09-100	63	100	9	5,29	LNEG1003...
149,5-154,499	HF86B-149.5/154.499-09-100	63	100	9	5,6	LNEG1003...

Комплектующие

Для головки	Настроечный винт	Картридж	Винт прижима	Винт	Ключ	Регулировочный ключ	Клиновыи зажим
HF86B 09-100	SH4075S	CARTCYLN20B	LDH4010	C02506-T07P	H2.0-2D	2SMS795	B6027

Доп. части*

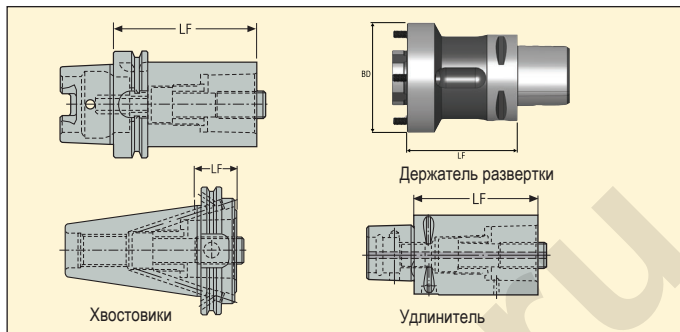
Для головки	Ключ зажимного винта пластины/державки	Ключ (под головку)
HF86B 09-100	T00-07P09	H00-2020

*Заказывается отдельно

Велич. момента T00-07P09 (Nm): 0,9

Велич. момента H00-2020 (Nm): 2

Seco-Capto™ Хвостовик Ø 119,5-154,499 мм



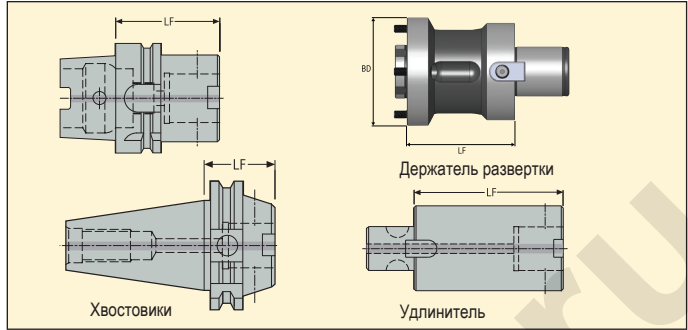
	Обозначение	LF	LF	Конус	BD	KG
		min	max			
Держатели развертки	HF100-100-C8	-	100	C8	100	4,840
	HF100...HSKA80	100	238	HSK-A80	100	-
	HF100...HSKA100	100	238	HSK-A100	100	-
	HF100...DIN50ADB	100	238	DIN50ADB	100	-
	HF100...BT50ADB	100	238	BT50ADB	100	-

Хвостовики и удлинители для HF100-100-C8 (см. более детально в каталоге Seco Вспомогательный инструмент).

	Обозначение	LF	Конус	Хвост Seco-Capto	KG
Хвостовик	C8-390.410-100120A	120	HSK-A100	C8	4,72
	C8-390B.140-50070	70	DIN50 ADB	C8	3,7
	C8-390B.140-50120	120	DIN50 ADB	C8	5,52
	C8-390B.58-50070	70	BT50 ADB	C8	4,0
	C8-390B.58-50120	120	BT50 ADB	C8	5,9

	Обозначение	LF	Конус	Хвост Seco-Capto	KG
Удлинитель	C8-391.01-80100A	100	C8	C8	3,62
	C8-391.01-80125A	125	C8	C8	4,54

Graflex® Хвостовик Ø 119,5-154,499 мм



Держатели развертки	Обозначение	LF min	LF max	Конус	BD	KG
	HF100-100-G7	–	100	G7	100	5,12
HF100...HSKA80	100	238	HSK-A80	100	–	
HF100...HSKA100	100	238	HSK-A100	100	–	
HF100...DIN50ADB	100	238	DIN50ADB	100	–	
HF100...BT50ADB	100	238	BT50ADB	100	–	

Хвостовики и удлинители для HF100-100-G7(см. более детально в каталоге Seco Вспомогательный инструмент).

Хвостовик	Обозначение	LF	Конус	Graflex хвостовик	KG
	EM93064014685	85	HSK-A100	G7	3,99
EM930640146160	160	HSK-A100	G7	7,67	
EM34714014650	50	DIN50 ADB	G7	3,228	
EM347140146120	120	DIN50 ADB	G7	6,48	
EM347140146200	200	DIN50 ADB	G7	10,33	
EM34164014665	65	BT50 ADB	G7	4,32	
EM341640146120	120	BT50 ADB	G7	6,8	
EM341640146200	200	BT50 ADB	G7	10,7	

Удлинитель	Обозначение	LF	Конус	Graflex хвостовик	KG
	M402770	60	G7	G7	2,84
M402771	90	G7	G7	4,3	
M402772	120	G7	G7	5,8	

Custom design – Нет необходимости ждать коммерческого предложения – Быстрые сроки поставки

Разработка специального инструмента также возможна для разверток и держателей Xfix.

Теперь вы можете заказать развертку необходимого Вам промежуточного диаметра и сделанный под ваши требования держатель Xfix, используя Программу разработки специального инструмента (Custom Design).

Концепция достаточно проста: Укажите мин./макс. Ø заготовки или используйте систему допусков по ISO, имеющуюся в программе.

Обозначение головки Xfix формируется автоматически.

Программа Custom Design обеспечивает Вам ряд преимуществ:

- Нет ожидания коммерческого предложения. Цена и время доставки известны сразу.
- Прямое визуальное построение вашего инструмента. Быстрые сроки поставки

CUSTOM DESIGN
Version 1.7.9.6

Reaming >> Xfix >> Adapter HF32 (Ø39.5/59.499 - Ø1.5551"/2.3424")
Test mode (Exit) Seco mode Feedback

Back
Start Page
Login
English

Print this page

Step 1: Tool Specification

Step 2: Request for Quotation

Inch:

	Min	Max	
-			Stocked standard program
Tolerance			Custom
Dc min Xfix	39.5	59.48	40
Dc max Xfix	40.016	40.1	40.02
L3s max			260
Adapter size			HF32
Shank type			DIN50ADE
L3s	0	260	250
Part No.			Number
Graflex Adapter HF32-050-G3			1
Standard shank EM3471 401 18100			1
Graflex extensions M402 330			1
Graflex extensions M402 331			1
Number of all standard componant			4
Real total length A of Xfix set			293
Maximum total weight of Xfix set in KG			4.7
Note	CHECK MAXIMUM TOOL WEIGHT ACCEPTABLE IN THE MACHINE		

Previous
Request quotation

Designation

Delivery Time

Quantity: Send request

339

Режимы резания – LNEG...-EB45

SMG		a _p (Ø)	f				v _c		
			z=3	z=5	z=7	z=9	RX2000	CF	RX1500
P1	LNEG1003-EB45	0,15-0,25	0,15-0,45	0,25-0,75	0,25-1,05	0,45-1,35	120 (80-200)	180 (120-250)	220 (120-300)
P2	LNEG1003-EB45	0,15-0,25	0,15-0,45	0,25-0,75	0,25-1,05	0,45-1,35	120 (80-200)	180 (120-250)	220 (120-300)
P3	LNEG1003-EB45	0,15-0,25	0,15-0,45	0,25-0,75	0,25-1,05	0,45-1,35	120 (80-200)	180 (120-250)	220 (120-300)
P4	LNEG1003-EB45	0,15-0,25	0,15-0,45	0,25-0,75	0,25-1,05	0,45-1,35	60 (40-120)	80 (60-150)	100 (80-200)
P5	LNEG1003-EB45	0,15-0,25	0,15-0,45	0,25-0,75	0,25-1,05	0,45-1,35	60 (40-120)	80 (60-150)	100 (80-200)
P6	LNEG1003-EB45	0,15-0,25	0,15-0,45	0,25-0,75	0,25-1,05	0,45-1,35	60 (40-120)	80 (60-150)	100 (80-200)
P7	LNEG1003-EB45	0,15-0,25	0,15-0,45	0,25-0,75	0,25-1,05	0,45-1,35	60 (40-120)	80 (60-150)	100 (80-200)
P8	LNEG1003-EB45	0,15-0,25	0,15-0,45	0,25-0,75	0,25-1,05	0,45-1,35	40 (30-70)	60 (50-100)	80 (60-120)
P11	LNEG1003-EB45	0,15-0,25	0,15-0,45	0,25-0,75	0,25-1,05	0,45-1,35	40 (30-70)	60 (50-100)	80 (60-120)
P12	LNEG1003-EB45	0,15-0,25	0,15-0,45	0,25-0,75	0,25-1,05	0,45-1,35	30 (25-55)	45 (40-80)	65 (45-95)
M1	LNEG1003-EB45	0,10-0,20	0,15-0,30	0,25-0,50	0,35-0,70	0,45-0,90	35 (25-60)	-	-
M2	LNEG1003-EB45	0,10-0,20	0,15-0,30	0,25-0,50	0,35-0,70	0,45-0,90	35 (25-60)	-	-
M3	LNEG1003-EB45	0,10-0,20	0,15-0,30	0,25-0,50	0,35-0,70	0,45-0,90	35 (25-60)	-	-
M4	LNEG1003-EB45	0,10-0,20	0,15-0,30	0,25-0,50	0,35-0,70	0,45-0,90	25 (20-50)	-	-
M5	LNEG1003-EB45	0,10-0,20	0,15-0,30	0,25-0,50	0,35-0,70	0,45-0,90	25 (20-50)	-	-
K1	LNEG1003-EB45	0,20-0,50	0,15-0,45	0,25-0,75	0,25-1,05	0,45-1,35	100 (60-200)	-	220 (150-300)
K2	LNEG1003-EB45	0,20-0,50	0,15-0,45	0,25-0,75	0,25-1,05	0,45-1,35	50 (35-80)	-	70 (50-120)
K3	LNEG1003-EB45	0,20-0,50	0,15-0,45	0,25-0,75	0,25-1,05	0,45-1,35	100 (60-200)	-	220 (150-300)
K4	LNEG1003-EB45	0,20-0,50	0,15-0,45	0,25-0,75	0,25-1,05	0,45-1,35	70 (50-120)	100 (60-120)	150 (110-200)
K5	LNEG1003-EB45	0,20-0,50	0,15-0,45	0,25-0,75	0,25-1,05	0,45-1,35	70 (50-120)	100 (60-120)	150 (110-200)
K6	LNEG1003-EB45	0,20-0,50	0,15-0,45	0,25-0,75	0,25-1,05	0,45-1,35	100 (60-200)	-	220 (150-300)
K7	LNEG1003-EB45	0,20-0,50	0,15-0,45	0,25-0,75	0,25-1,05	0,45-1,35	100 (60-200)	-	220 (150-300)
H3	LNEG1003-EB45	0,10-0,20	0,1-0,25	0,15-0,40	0,25-0,5	0,30-0,7	20 (10-30)	-	-
H5	LNEG1003-EB45	0,10-0,20	0,1-0,25	0,15-0,40	0,25-0,5	0,30-0,7	20 (10-30)	-	-
H7	LNEG1003-EB45	0,10-0,20	0,1-0,25	0,15-0,40	0,25-0,5	0,30-0,7	20 (10-30)	-	-
H8	LNEG1003-EB45	0,10-0,20	0,1-0,25	0,15-0,40	0,25-0,5	0,30-0,7	20 (10-30)	-	-
H11	LNEG1003-EB45	0,10-0,20	0,1-0,25	0,15-0,40	0,25-0,5	0,30-0,7	20 (10-30)	-	-
H12	LNEG1003-EB45	0,10-0,20	0,1-0,25	0,15-0,40	0,25-0,5	0,30-0,7	20 (10-30)	-	-
H21	LNEG1003-EB45	0,10-0,20	0,1-0,25	0,15-0,40	0,25-0,5	0,30-0,7	20 (10-30)	-	-
H31	LNEG1003-EB45	0,10-0,20	0,1-0,25	0,15-0,40	0,25-0,5	0,30-0,7	20 (10-30)	-	-

Режимы резания – LNEG...-EB845

SMG		a _p (Ø)	f				v _c
			z=3	z=5	z=7	z=9	RX2000
P1	LNEG1003-EB845	0,15-0,25	0,15-0,60	0,25-1	0,35-1,4	0,45-1,80	120 (80-200)
P2	LNEG1003-EB845	0,15-0,25	0,15-0,60	0,25-1	0,35-1,4	0,45-1,80	120 (80-200)
P3	LNEG1003-EB845	0,15-0,25	0,15-0,60	0,25-1	0,35-1,4	0,45-1,80	120 (80-200)
P4	LNEG1003-EB845	0,15-0,25	0,15-0,60	0,25-1	0,35-1,4	0,45-1,80	60 (40-120)
P5	LNEG1003-EB845	0,15-0,25	0,15-0,60	0,25-1	0,35-1,4	0,45-1,80	60 (40-120)
P6	LNEG1003-EB845	0,15-0,25	0,15-0,60	0,25-1	0,35-1,4	0,45-1,80	60 (40-120)
P7	LNEG1003-EB845	0,15-0,25	0,15-0,60	0,25-1	0,35-1,4	0,45-1,80	60 (40-120)
P8	LNEG1003-EB845	0,15-0,25	0,15-0,60	0,25-1	0,35-1,4	0,45-1,80	40 (30-70)
P11	LNEG1003-EB845	0,15-0,25	0,15-0,60	0,25-1	0,35-1,4	0,45-1,80	40 (30-70)
P12	LNEG1003-EB845	0,15-0,25	0,15-0,60	0,25-1	0,35-1,4	0,45-1,80	30 (25-55)
M1	LNEG1003-EB845	0,10-0,20	0,15-0,45	0,25-0,75	0,25-1,05	0,45-1,35	35 (25-60)
M2	LNEG1003-EB845	0,10-0,20	0,15-0,45	0,25-0,75	0,25-1,05	0,45-1,35	35 (25-60)
M3	LNEG1003-EB845	0,10-0,20	0,15-0,45	0,25-0,75	0,25-1,05	0,45-1,35	35 (25-60)
M4	LNEG1003-EB845	0,10-0,20	0,15-0,45	0,25-0,75	0,25-1,05	0,45-1,35	25 (20-50)
M5	LNEG1003-EB845	0,10-0,20	0,15-0,45	0,25-0,75	0,25-1,05	0,45-1,35	25 (20-50)
K1	LNEG1003-EB845	0,20-0,50	0,15-0,60	0,25-1	0,35-1,4	0,45-1,80	100 (60-200)
K2	LNEG1003-EB845	0,20-0,50	0,15-0,60	0,25-1	0,35-1,4	0,45-1,80	50 (35-80)
K3	LNEG1003-EB845	0,20-0,50	0,15-0,60	0,25-1	0,35-1,4	0,45-1,80	100 (60-200)
K4	LNEG1003-EB845	0,20-0,50	0,15-0,60	0,25-1	0,35-1,4	0,45-1,80	70 (50-120)
K5	LNEG1003-EB845	0,20-0,50	0,15-0,60	0,25-1	0,35-1,4	0,45-1,80	70 (50-120)
K6	LNEG1003-EB845	0,20-0,50	0,15-0,60	0,25-1	0,35-1,4	0,45-1,80	100 (60-200)
K7	LNEG1003-EB845	0,20-0,50	0,15-0,60	0,25-1	0,35-1,4	0,45-1,80	100 (60-200)

SMG = Группа материалов Seco

a_p = мм

f = мм/об

v_c = м/мин

Для всех режимов резания приведены начальные значения

Режимы резания – LNEG...-EB1570

SMG		a_p (Ø)	f				v_c	
			z=3	z=5	z=7	z=9	RX2000	
P4	LNEG1005-EB1570	0,15-0,25	0,15-0,45	0,25-0,75	0,25-1,05	0,45-1,35	60 (40-120)	
P5	LNEG1005-EB1570	0,15-0,25	0,15-0,45	0,25-0,75	0,25-1,05	0,45-1,35	60 (40-120)	
P6	LNEG1005-EB1570	0,15-0,25	0,15-0,45	0,25-0,75	0,25-1,05	0,45-1,35	60 (40-120)	
P7	LNEG1005-EB1570	0,15-0,25	0,15-0,45	0,25-0,75	0,25-1,05	0,45-1,35	60 (40-120)	
P8	LNEG1005-EB1570	0,15-0,25	0,15-0,45	0,25-0,75	0,25-1,05	0,45-1,35	40 (30-70)	
P11	LNEG1005-EB1570	0,15-0,25	0,15-0,45	0,25-0,75	0,25-1,05	0,45-1,35	40 (30-70)	
P12	LNEG1005-EB1570	0,15-0,25	0,15-0,45	0,25-0,75	0,25-1,05	0,45-1,35	30 (25-55)	
K1	LNEG1005-EB1570	0,20-0,50	0,15-0,45	0,25-0,75	0,25-1,05	0,45-1,35	100 (60-200)	
K2	LNEG1005-EB1570	0,20-0,50	0,15-0,45	0,25-0,75	0,25-1,05	0,45-1,35	50 (35-80)	
K3	LNEG1005-EB1570	0,20-0,50	0,15-0,45	0,25-0,75	0,25-1,05	0,45-1,35	100 (60-200)	
K4	LNEG1005-EB1570	0,20-0,50	0,15-0,45	0,25-0,75	0,25-1,05	0,45-1,35	70 (50-120)	
K5	LNEG1005-EB1570	0,20-0,50	0,15-0,45	0,25-0,75	0,25-1,05	0,45-1,35	70 (50-120)	
K6	LNEG1005-EB1570	0,20-0,50	0,15-0,45	0,25-0,75	0,25-1,05	0,45-1,35	100 (60-200)	
K7	LNEG1005-EB1570	0,20-0,50	0,15-0,45	0,25-0,75	0,25-1,05	0,45-1,35	100 (60-200)	

Режимы резания – RNAX...-EB45

SMG		a_p (Ø)	f				v_c	
			z=3	z=5	z=6	z=9	RX2000	RX1500
K1	RNAX1005-EB45	0,20-0,50	0,15-0,45	0,25-0,75	0,25-1,05	0,45-1,35	100 (60-200)	220 (150-300)
K2	RNAX1005-EB45	0,20-0,50	0,15-0,45	0,25-0,75	0,25-1,05	0,45-1,35	50 (35-80)	70 (50-120)
K3	RNAX1005-EB45	0,20-0,50	0,15-0,45	0,25-0,75	0,25-1,05	0,45-1,35	100 (60-200)	220 (150-300)
K4	RNAX1005-EB45	0,20-0,50	0,15-0,45	0,25-0,75	0,25-1,05	0,45-1,35	70 (50-120)	150 (110-200)
K5	RNAX1005-EB45	0,20-0,50	0,15-0,45	0,25-0,75	0,25-1,05	0,45-1,35	70 (50-120)	150 (110-200)
K6	RNAX1005-EB45	0,20-0,50	0,15-0,45	0,25-0,75	0,25-1,05	0,45-1,35	100 (60-200)	220 (150-300)
K7	RNAX1005-EB45	0,20-0,50	0,15-0,45	0,25-0,75	0,25-1,05	0,45-1,35	100 (60-200)	220 (150-300)

Режимы резания – RNAX...-EB845

SMG		a_p (Ø)	f				v_c	
			z=3	z=5	z=6	z=9	RX2000	RX1500
K1	RNAX1005-EB845	0,20-0,50	0,15-0,60	0,25-1	0,35-1,4	0,45-1,80	100 (60-200)	220 (150-300)
K2	RNAX1005-EB845	0,20-0,50	0,15-0,60	0,25-1	0,35-1,4	0,45-1,80	50 (35-80)	70 (50-120)
K3	RNAX1005-EB845	0,20-0,50	0,15-0,60	0,25-1	0,35-1,4	0,45-1,80	100 (60-200)	220 (150-300)
K4	RNAX1005-EB845	0,20-0,50	0,15-0,60	0,25-1	0,35-1,4	0,45-1,80	70 (50-120)	150 (110-200)
K5	RNAX1005-EB845	0,20-0,50	0,15-0,60	0,25-1	0,35-1,4	0,45-1,80	70 (50-120)	150 (110-200)
K6	RNAX1005-EB845	0,20-0,50	0,15-0,60	0,25-1	0,35-1,4	0,45-1,80	100 (60-200)	220 (150-300)
K7	RNAX1005-EB845	0,20-0,50	0,15-0,60	0,25-1	0,35-1,4	0,45-1,80	100 (60-200)	220 (150-300)

Режимы резания – RNAX...-EB1570

SMG		a_p (Ø)	f				v_c	
			z=3	z=5	z=6	z=9	RX2000	RX1500
K1	RNAX1005-EB1570	0,20-0,50	0,15-0,45	0,25-0,75	0,25-1,05	0,45-1,35	100 (60-200)	220 (150-300)
K2	RNAX1005-EB1570	0,20-0,50	0,15-0,45	0,25-0,75	0,25-1,05	0,45-1,35	50 (35-80)	70 (50-120)
K3	RNAX1005-EB1570	0,20-0,50	0,15-0,45	0,25-0,75	0,25-1,05	0,45-1,35	100 (60-200)	220 (150-300)
K4	RNAX1005-EB1570	0,20-0,50	0,15-0,45	0,25-0,75	0,25-1,05	0,45-1,35	70 (50-120)	150 (110-200)
K5	RNAX1005-EB1570	0,20-0,50	0,15-0,45	0,25-0,75	0,25-1,05	0,45-1,35	70 (50-120)	150 (110-200)
K6	RNAX1005-EB1570	0,20-0,50	0,15-0,45	0,25-0,75	0,25-1,05	0,45-1,35	100 (60-200)	220 (150-300)
K7	RNAX1005-EB1570	0,20-0,50	0,15-0,45	0,25-0,75	0,25-1,05	0,45-1,35	100 (60-200)	220 (150-300)

SMG = Группа материалов Seco

 a_p = мм

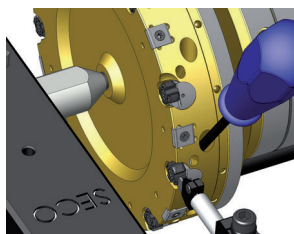
f = мм/об

 v_c = м/мин

Для всех режимов резания приведены начальные значения

Инструкции по регулировке

1

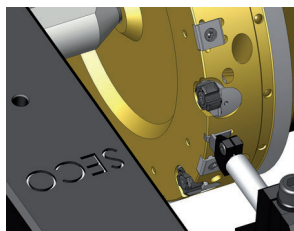


- Отпустить винт зажима картриджа
- Переставить или заменить пластину
- Отпустить регулировочный винт на 1/4 оборота и втолкнуть картридж назад
- Аккуратно зажать зажимным винтом картридж (примерно 0,5 Нм)

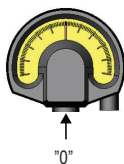
Винт зажима картриджа
Регулировочный винт



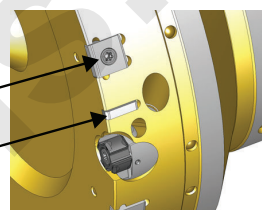
2



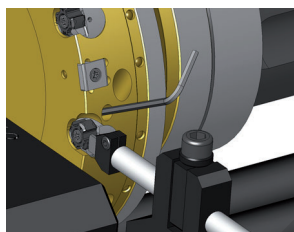
- Установить индикатор на базовой накладке на "ноль".
- Убедиться в том что точка измерения находится вне угла в плане.



Направление накладки с предварительным натягом
Базовая накладка для настройки



3



- Настроить пластину на 0,025 мм выше базовой накладки, используя регулировочный винт.
- Повторить процесс регулировки для всех пластин



Регулировочный винт



4

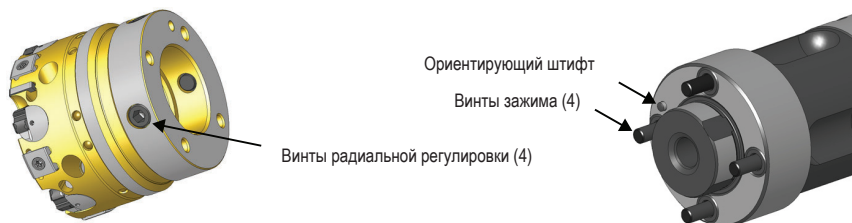
- Окончательно зажмите картридж зажимным винтом (2 Нм).

Винт зажима картриджа



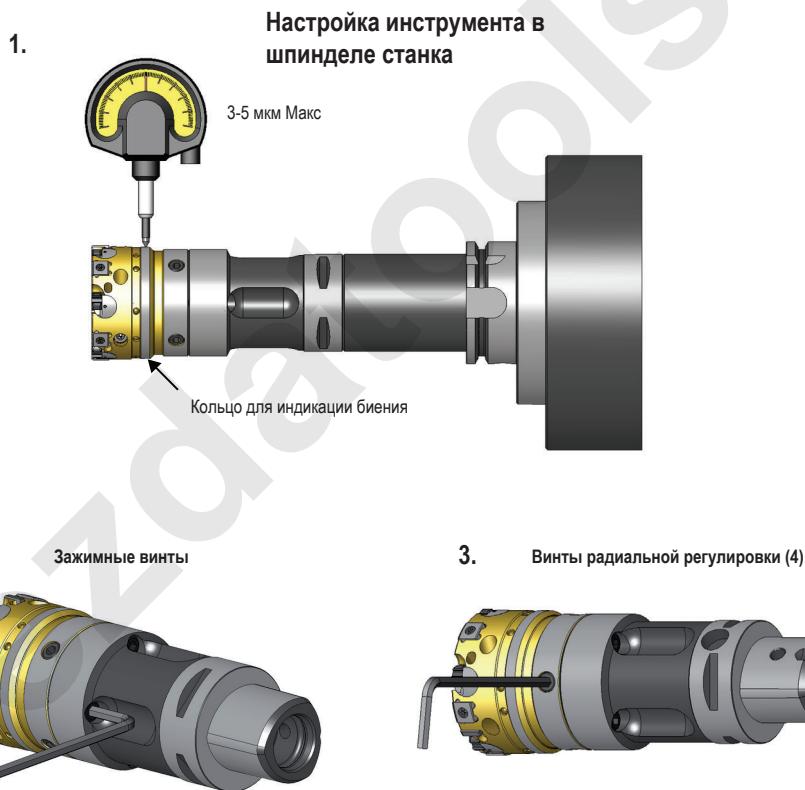
Примечание. Если требуемый диаметр превышен в процессе настройки, начните все сначала, чтобы на регулировочных винтах не образовалось зазора.

Инструкция по настройке адаптера



1. Сборка

- Тщательно очистить контактную поверхность фланца.
- Отпустить 4 винта радиальной регулировки чтобы они не мешали сборке.
- Установить головку развертки в адаптер (по ориентируемому штифту) и затянуть 4 зажимных винта.



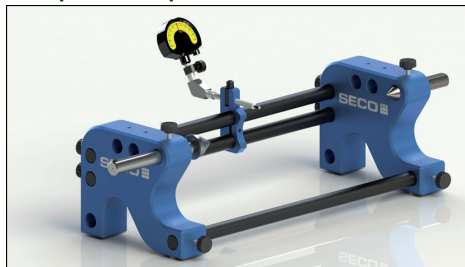
2. Настройка

- Установить инструмент в шпиндель станка.
- Установить индикатор мкм как показано на Рис. 2.
- Отпустить шпиндель так, чтобы он мог свободно вращаться от усилия руки.
- Откорректировать биение, используя показанные на Рис. 4 регулировочные винты (Рис. 3).
- Макс. биение 5 мкм.
- Когда значение биения менее 10 мкм, переходите к зажиму (рис.1); см. таблицу рекомендованных значений моментов зажима.
- Завершите регулировку биения (Макс. 5 мкм).

Таблица зажимных моментов

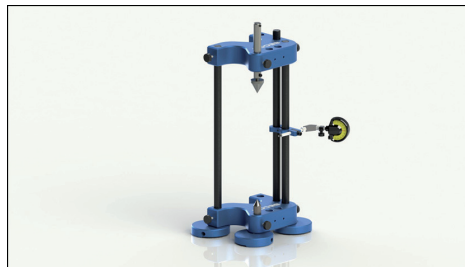
Диаметры	Размер адаптера	Зажимной винт	Момент зажима Нм
39,5-59,499	HF32	CHC M3 x 16	2,7
59,5-84,499	HF55	CHC M5 x 25	5,7
84,5-119,499	HF80	CHC M6 x 25	9,8
119,5-154,499	HF100	CHC M8 x 30	24

Настроечное приспособление – 1 индикатор



SF-210340-C160: № детали 02885391

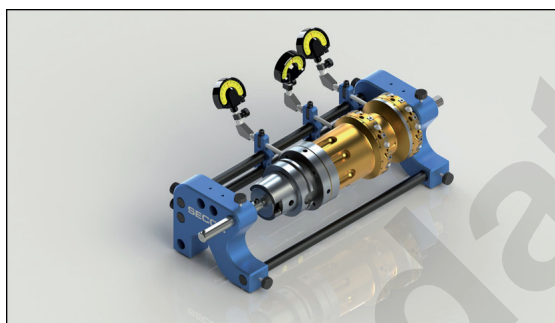
- Горизонтальная установка
 - Первый выбор для Xfix
 - 1 индикатор
 - Максимальный Ø инструмента: 210 мм
 - Максимальная длина инструмента: 340 мм
 - Дополнительный подпружиненный центр Ø 57 мм для HSK 63/80/100 и Capto C8
- Центральная точка SSC5700 включен в комплект



SF-210290V-C160: № детали 02885392

- Горизонтальная установка
 - Первый выбор для Xfix
 - Максимальный Ø инструмента: 210 мм
 - Максимальная длина инструмента: 290 мм
 - Дополнительный подпружиненный центр Ø 57 мм для HSK 63/80/100 и Capto C8
- Центральный упор SSC5700 включен в комплект

Возможности по установке нескольких индикаторов см. на стр. 364-369



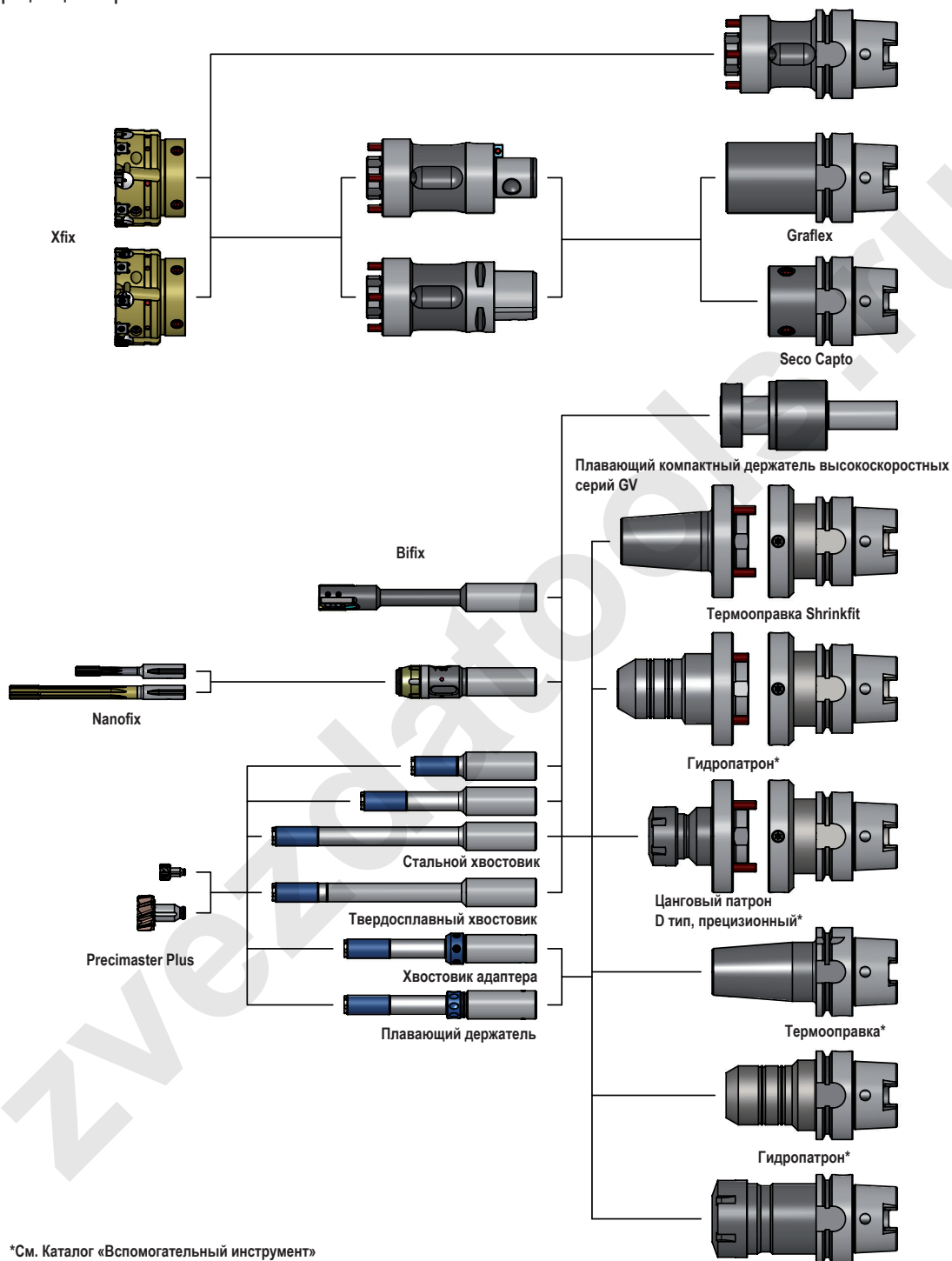
Оснастка



Диаметр	Макс. диаметр/ длина
39,5-59,499	6,5 x D
59,5-84,499	4,5 x D
84,5-119,499	3,3 x D
119,5-154,499	2,5 x D

Примечание. Для диаметров > 100 мм или L > 3 x D проверьте максимальный вес инструмента, разрешенный для станка.

Вращающиеся применения

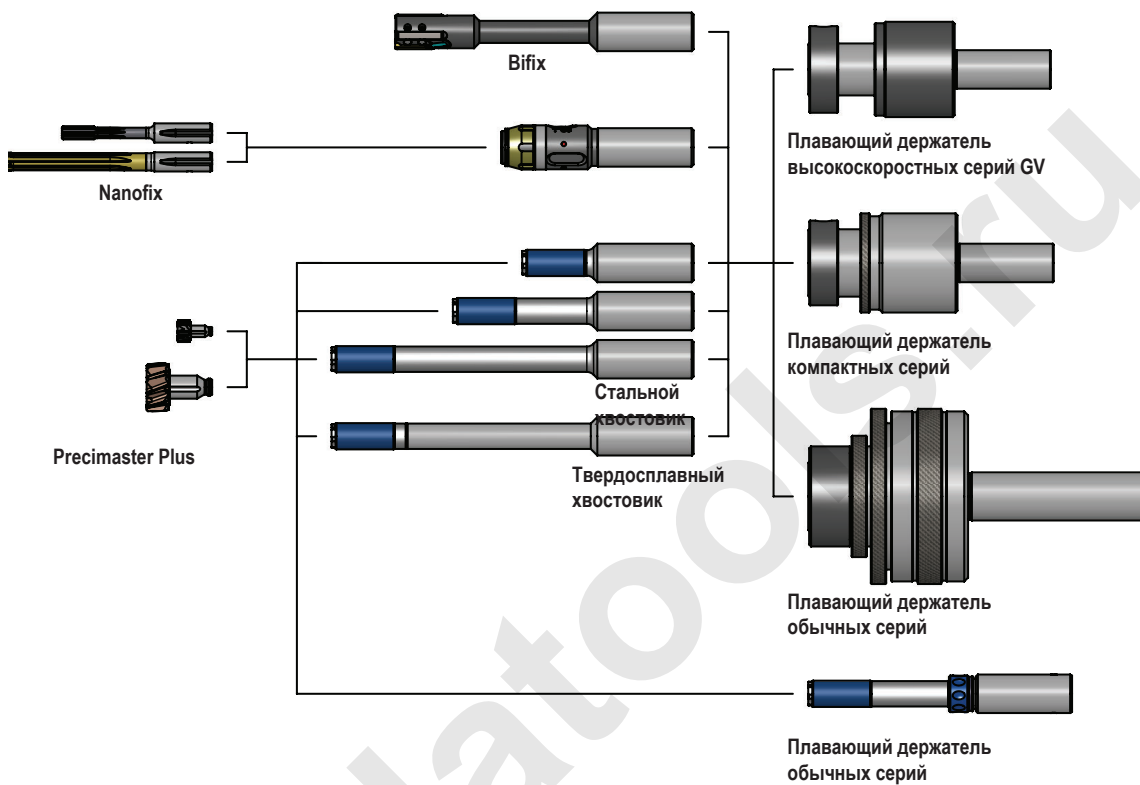


*См. Каталог «Вспомогательный инструмент»

Наилучшие характеристики достигаются при жестком креплении (Гидропатрон, D тип или Термооправка)

Цанговый патрон D тип, прецизионный*

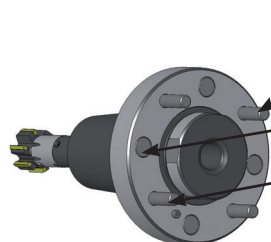
Операции с неподвижным инструментом





Винты радиальной регулировки

- Тщательно очистите контактную поверхность
- Убедитесь, что винты радиальной регулировки не мешают сборке

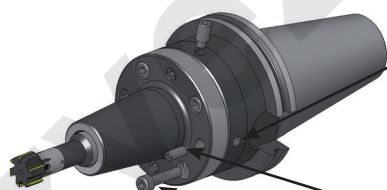


Зажимные винты

Регулировочные винты

Защитный штифт (опция)

- Убедитесь, что винты радиальной регулировки не мешают сборке



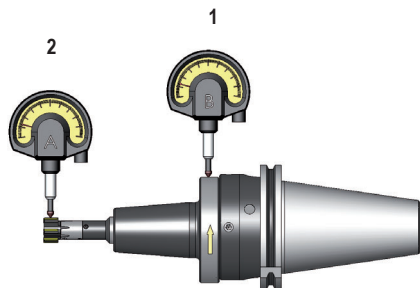
Винты радиальной регулировки (4 шт.)

Регулировочные винты (4 шт.)

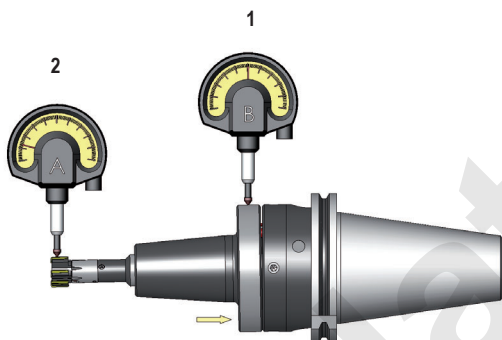
Винты зажима (4 шт.)

- Перейдите к сборке и аккуратно выполните предварительную затяжку крепежных винтов (x4)

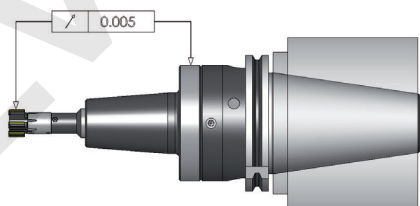
Инструкции по регулировке



- Установить инструмент в шпиндель станка
- Установить индикатор 1 как показано на рисунке (индикатор не используется 2 на этой стадии)
- Прокрутите инструмент до самой низкой точки вручную
- Перейдите к операции компенсации биения, как указано по стрелке
- Выполните проверку и, если требуется, повторите операцию компенсации биения



- Установить индикатор 2 как показано на рисунке
- Прокрутите инструмент до самой низкой точки вручную
- Перейдите к операции компенсации биения, как указано по стрелке
- Выполните проверку и, если требуется, повторите операцию компенсации биения



- После окончания регулировки (биение < 5 мкм) окончательно затяните все крепления сборки

Примечание.

- Возможно настройка адаптеров вне станка при помощи любого доступного настроечного приспособления
- Окончательная настройка всегда производится на шпинделе станка
- Используйте индикатор. Допустимо использовать 1 индикатор для обеих операций

Обзор диапазона

Рекомендуется пользоваться плавающими держателями Seco

- При биении более 0,0008 дюйма (0,02 мм)
- Для стационарного инструмента



Компактная высокоскоростная серия GV

- Первый выбор для вращающихся инструментов
- Нет необходимости в настройке (предварительно настроена)
- Вращение до 3000 об./мин в зависимости от применения
- Также применяется как стационарный инструмент



Компактные серии

- Первый выбор для стационарного инструмента
- Только радиальная настройка
- Также применяется как вращающийся инструмент – до 800 об./мин



Нормальные серии

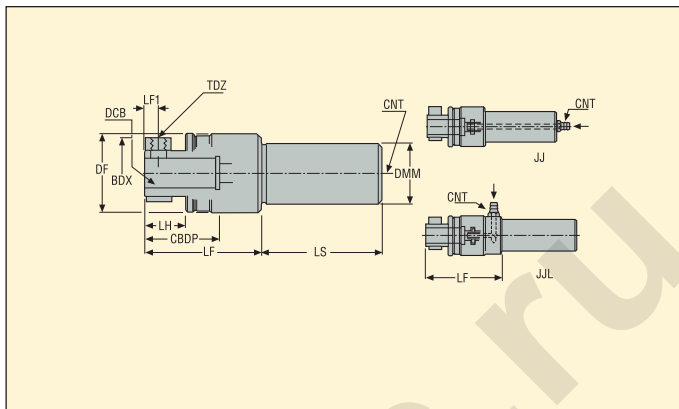
- В случаях, когда требуется корректировка по углу и по радиусу,
- Также применяется как вращающийся инструмент – до 800 об./мин

Все плавающие держатели с возможностью сквозной подачи СОЖ.
Выпускаются 2 типа устройств для подачи СОЖ.

JL: боковой подвод
J: через хвостовик

Инструкции включены в поставку.

Компактные серии



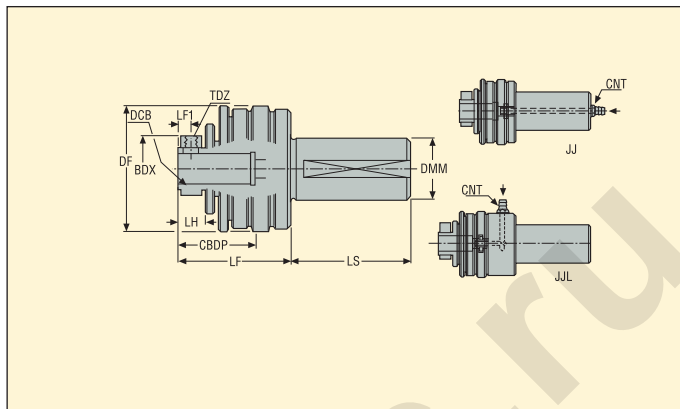
Номер продукта (для заказа)	Обозначение	Размеры в мм												KG
		DCB	DMM	LF	LS	DF	BDX	LH	CBBDP	CNT	LF1	TDZ		
00088963	SFH-C01019JJ	10	19,05	44,5	40	38,5	30	11	25	1/8	6	M6	1,0	1,0
00088964	SFH-C01019JLL	10	19,05	62,0	60	38,5	30	11	25	1/8	6	M6	1,0	1,0
00076829	SFH-C21619CJJ	16	19,05	67,5	50	51,5	34	17	40	1/4	8	M6	1,5	1,5
00088965	SFH-C21619JLL	16	19,05	87,0	60	51,5	34	17	40	1/4	8	M6	1,5	1,5
00076830	SFH-C22019CJJ	20	19,05	77,5	50	51,5	44	27	50	1/4	8	M8	1,5	1,5
00088966	SFH-C22019JLL	20	19,05	97,0	70	51,5	44	27	50	1/4	8	M8	1,5	1,5
00088948	SFH-C01020JJ	10	20,0	44,5	40	38,5	30	11	25	1/8	6	M6	1,0	1,0
00088949	SFH-C01020JLL	10	20,0	62,0	60	38,5	30	11	25	1/8	6	M6	1,0	1,0
00072142	SFH-C21620CJJ	16	20,0	67,5	50	51,5	34	17	40	1/4	8	M6	1,5	1,5
00088950	SFH-C21620JLL	16	20,0	87,0	60	51,5	34	17	40	1/4	8	M6	1,5	1,5
00072145	SFH-C22020CJJ	20	20,0	77,5	50	51,5	44	27	50	1/4	8	M8	1,5	1,5
00088951	SFH-C22020JLL	20	20,0	97,0	60	51,5	44	27	50	1/4	8	M8	1,5	1,5
00072149	SFH-C32525MJJ	25	25,0	90,0	110	59,5	50	31	60	3/8	11	M8	1,5	1,5
00088952	SFH-C32525MJLL	25	25,0	125,0	70	59,5	50	31	60	3/8	11	M8	1,5	1,5
00076846	SFH-C32525JJ	25	25,4	90,0	110	59,5	50	31	60	3/8	11	M8	1,5	1,5
00088967	SFH-C32525JLL	25	25,4	125,0	70	59,5	50	31	60	3/8	11	M8	1,5	1,5

Комплектующие

Обозначение	Проставка	
	DCB	DMM
SRR-BR11016	10	16
SRR-BR11216	12	16
SRR-BR11220	12	20
SRR-BR21620	16	20
SRR-BR31625	16	25
SRR-BR32025	20	25

Адаптер шланга не включен в поставку.

Нормальные серии



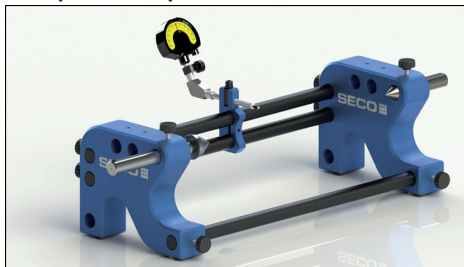
Номер продукта (для заказа)	Обозначение	Размеры в мм													mm		KG
		DCB	DMM	LF	LS	DF	BDX	LH	CBDP	CNT	LF1	TDZ					
00088969	SFH-11619JJ	16	19,05	64	50	62	34	16	40	1/4	8	M6	1°	1,5	0,9		
00088970	SFH-11619JL	16	19,05	81	40	62	34	16	40	1/4	8	M6	1°	1,5	1,32		
00088954	SFH-11620JJ	16	20,0	64	50	62	34	16	40	1/4	8	M6	1°	1,5	0,95		
00088955	SFH-11620JL	16	20,0	81	40	62	34	16	40	1/4	8	M6	1°	1,5	1,34		
00088971	SFH-22025JJ	20	25,4	74	65	82	44	16	50	3/8	8	M8	1°	1,5	1,9		
00088972	SFH-22025JL	20	25,4	98	70	82	44	16	50	1/4	8	M8	1°	1,5	2,2		
00088956	SFH-22025MJJ	20	25,0	74	65	82	44	16	50	3/8	8	M8	1°	1,5	1,9		
00088957	SFH-22025MJL	20	25,0	98	70	82	44	16	50	1/4	8	M8	1°	1,5	2,2		
00088973	SFH-32525JJ	25	25,4	83	110	91	52	22	60	3/8	11	M8	1°	2,0	2,5		
00088958	SFH-32525MJJ	25	25,0	83	110	91	52	22	60	3/8	11	M8	1°	2,0	2,5		

Комплекующие

Обозначение	Проставка	
	DCB	DMM
SRR-BR11016	10	16
SRR-BR11216	12	16
SRR-BR11220	12	20
SRR-BR21620	16	20
SRR-BR31625	16	25
SRR-BR32025	20	25

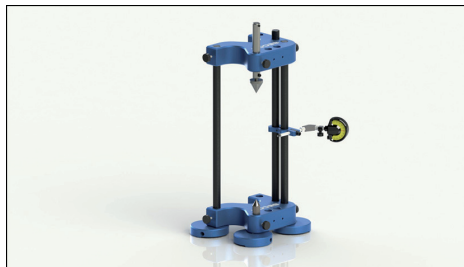
Адаптер шланга не включен в поставку.

Настроечное приспособление – 1 индикатор



SF-210340-C160: № детали 02885391

- Горизонтальная установка
 - Первый выбор для Xfix
 - 1 индикатор
 - Максимальный Ø инструмента: 210 мм
 - Максимальная длина инструмента: 340 мм
 - Дополнительный подпружиненный центр Ø 57 мм для HSK 63/80/100 и Capto C8
- Центральная точка SSC5700 включен в комплект



SF-210290V-C160: № детали 02885392

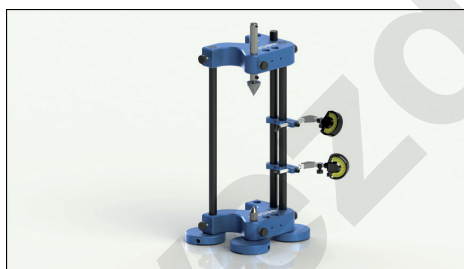
- Горизонтальная установка
 - Первый выбор для Xfix
 - Максимальный Ø инструмента: 210 мм
 - Максимальная длина инструмента: 290 мм
 - Дополнительный подпружиненный центр Ø 57 мм для HSK 63/80/100 и Capto C8
- Центральный упор SSC5700 включен в комплект

Крепление двойного индикатора



SF-210340-C160C190: № детали 02885393

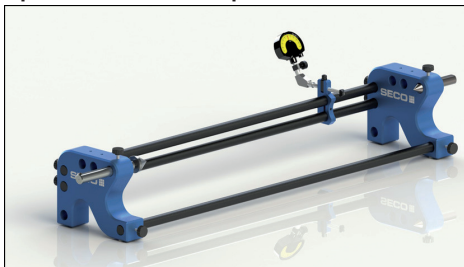
- Горизонтальная установка
 - Первый выбор для Vfix
 - 2 индикатора
 - Максимальный Ø инструмента: 210 мм
 - Максимальная длина инструмента: 340 мм
 - Дополнительный подпружиненный центр Ø 57 мм для HSK 63/80/100 и Capto C8
- Центральная точка SSC5700 включен в комплект



SF-210290V-C160C190: № детали 02885394

- Вертикальная установка
 - Первый выбор для Vfix
 - 2 индикатора
 - Максимальный Ø инструмента: 210 мм
 - Максимальная длина инструмента: 290 мм
 - Дополнительный подпружиненный центр Ø 57 мм для HSK 63/80/100 и Capto C8
- Центральный упор SSC5700 включен в комплект

Крепление индикатора



SF-210740-C160: № детали 02885385

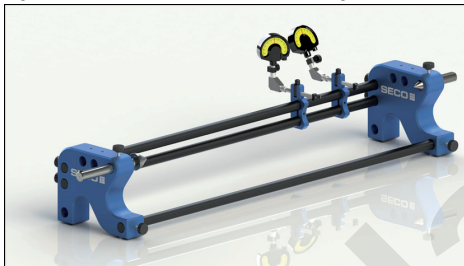
- Горизонтальная установка
 - Первый выбор для длинных Xfix
 - 1 индикатор
 - Максимальный \varnothing инструмента: 210 мм
 - Максимальная длина инструмента: 740 мм
 - Дополнительный подпружиненный центр \varnothing 57 мм для HSK 63/80/100 и Capto C8
- Центральный упор SSC5700 включен в комплект



SF-210690V-C160: № детали 02885387

- Горизонтальная установка
 - Первый выбор для Xfix
 - 1 индикатор
 - Максимальный \varnothing инструмента: 210 мм
 - Максимальная длина инструмента: 690 мм
 - Дополнительный подпружиненный центр \varnothing 57 мм для HSK 63/80/100 и Capto C8
- Центральный упор SSC5700 включен в комплект

Крепление двойного индикатора



SF-210740-C160C190: № детали 02885388

- Горизонтальная установка
 - Первый выбор для Vfix
 - 2 индикатора
 - Максимальный \varnothing инструмента: 210 мм
 - Максимальная длина инструмента: 740 мм
 - Дополнительный подпружиненный центр \varnothing 57 мм для HSK 63/80/100 и Capto C8
- Центральный упор SSC5700 включен в комплект



SF-210690V-C160C190: № детали 02885390

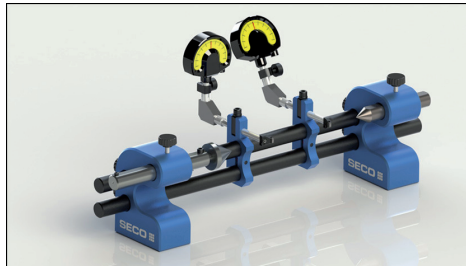
- Вертикальная установка
 - Первый выбор для Vfix
 - 2 индикатора
 - Максимальный \varnothing инструмента: 210 мм
 - Максимальная длина инструмента: 690 мм
 - Дополнительный подпружиненный центр \varnothing 57 мм для HSK 63/80/100 и Capto C8
- Центральный упор SSC5700 включен в комплект

Компактные сборки



SF-60200-C160: № детали 02885395

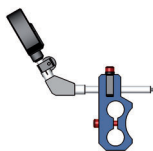
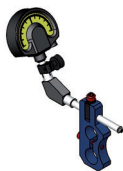
- Горизонтальная установка
- Первый выбор для \varnothing менее 60 мм
- 1 индикатор
- Максимальный \varnothing инструмента: 60,5 мм
- Максимальная длина инструмента: 200 мм



SF-60200-C160C190: № детали 02885396

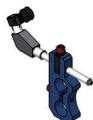
- Горизонтальная установка
- Первый выбор для \varnothing менее 60 мм
- 2 индикатора
- Максимальный \varnothing инструмента: 60,5 мм
- Максимальная длина инструмента: 200 мм

Дополнительные измерительные приборы



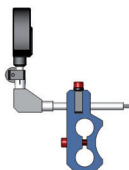
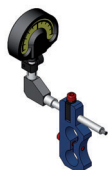
SFB-60: № детали 02208619

- Установка индикатора на 60°
- Индикатор включен в комплект поставки
- Точка измерения отсутствует, см. стр. 368



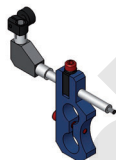
SFB-60 WC: № детали 02885754

- Установка индикатора на 60°
- Индикатор не включен в комплект поставки
- Точка измерения отсутствует, см. стр. 368



SFB-90: № детали 02208622

- Установка индикатора на 90°
- Индикатор включен в комплект поставки
- Точка измерения отсутствует, см. стр. 368



SFB-90 WC: № детали 02885755

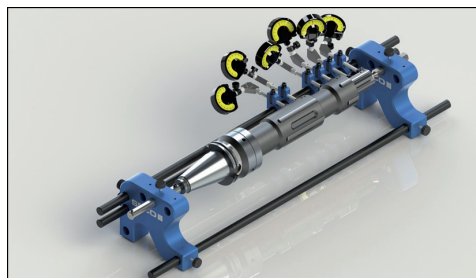
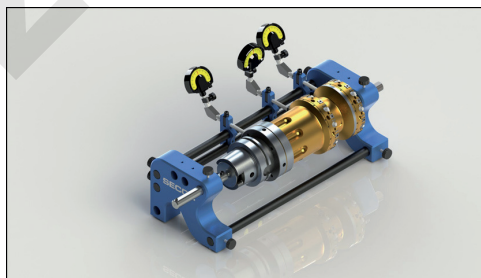
- Установка индикатора на 90°
- Индикатор не включен в комплект поставки
- Точка измерения отсутствует, см. стр. 368



DG-1: № детали 75079579

- Индикатор , 1 мкм

Образцы сборки настроечных приспособлений с несколькими индикаторами



Дополнительные части



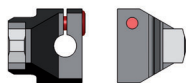
SMES-406: № детали 02819156

- Точка измерения для Xfix
- Ø 4 мм
- С твердосплавной напайкой



SMES-900: № детали 02208610

- Точка измерения для Vifix
- С твердосплавной напайкой



SMES-909: № детали 02208613

- Точка измерения для Vifix
- С твердосплавной напайкой
- 9 мм, смещение



SMES-915: № детали 02208616

- Точка измерения для Vifix
- С твердосплавной напайкой
- 15 мм, смещение



SFHS-20: № детали 02884025

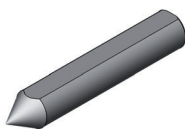
- Винт
- Подходит для настройки всей сборки



SFVST- 100: № детали 02884026

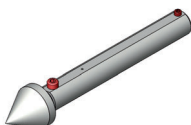
- Стальной крепеж (набор из 3 шт.)
- Ø 100 мм
- Подходит для установки горизонтальной сборки в вертикальном положении

Центры



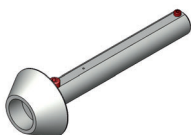
SFC-2000HM: № детали 02884023

- Цельный твердосплавный центральный упор
- Ø 20 мм
- Подходит для стандартных Xfix и Vifix, а также специальных разверток



SSC-3400: № детали 02208617

- Подпружиненный центр
- Ø 34 мм
- Подходит для стандартных Xfix и Vifix, а также специальных разверток
- Не подходит для HSK63/80/100 и capto C8



SSC5700: № детали 02208620

- Подпружиненный центр
- Усеченный конус-центр Ø 57 мм
- Подходит для стандартных Xfix и Vifix, а также специальных разверток
- Не подходит для HSK63/80/100 и capto C8




zvezdatools.ru



Обзор

<p>Расточные головки RB 750, черновое растачивание Двойные режущие головки, соединительный механизм</p>  <p>стр. 373-385</p>	<ul style="list-style-type: none"> • Высокие показатели снятия материала, точная геометрия отверстия и позиционирование • Симметричная и ступенчатая установка • Синхронная регулировка при использовании соединительного механизма • С креплениями Graflex® или Seco-Capto™ 	<p>Диапазон от 18 до 205 мм IT 9/10</p>
<p>Расточные головки RB 610 для черновой обработки расточка Двойные режущие головки</p>  <p>стр. 386-393</p>	<ul style="list-style-type: none"> • Высокие показатели снятия материала, точная геометрия отверстия и позиционирование • Симметричная и ступенчатая установка • С креплениями Graflex® или модульной системой Graflex® • С соединением GL или BA для Steadyline® 	<p>Диапазон от 28 до 115 мм IT 9/10</p>
<p>FB 760 головки Axiabore™ Чистовые расточные головки с осевым инструментом</p>  <p>стр. 394-420</p>	<ul style="list-style-type: none"> • Микрометрическая настройка для точности отверстия до IT5 • Высокая жесткость инструмента для точной геометрии отверстия и его позиционирования • Головка Nanobore® для малых диаметров • Axialibrabore™ и - Axialibrabore™ Plus - хорошо балансируются, пригодны для HSM • Многоцелевой адаптер (MPA) для больших диаметров расточки, обработки наружного диаметра и канавок • С креплениями Graflex® или Seco-Capto™ 	<p>Диапазон \varnothing от 0,3 до 108 мм + наружная обточка и обработка торцевых канавок IT 5/6</p>
<p>Расточные головки радиального типа FB 620, FB 780 и FB 790 Чистовые расточные головки с радиальными держателями пластин</p>  <p>стр. 421-434</p>	<ul style="list-style-type: none"> • Микрометрическая настройка для точности отверстия до IT5 • Точная геометрия и позиционирование отверстия • Головки A790 Libraflex® прецизионно балансируемы, подходят для HSM • Возможна обработка длинных отверстий до 7xD с использованием т/с удлинителей или Steadyline® (до 10xD) • Также подходит для снятия фасок и обратной расточки • С креплениями Graflex® или Seco-Capto™ • С соединением GL или BA для антивибрационных оправок Steadyline® 	<p>Диапазон от 15 до 205 мм IT 5/6</p>

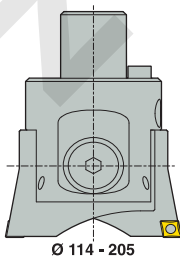
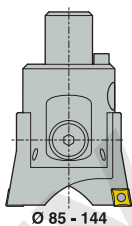
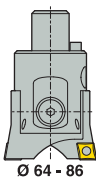
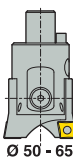
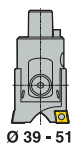
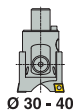
Обзор

<p>Траверсы и расточные головки Jumbo</p> <p>Для черновой и чистовой расточки больших диаметров</p>  <p>стр. 435-452</p>	<ul style="list-style-type: none"> • Имеются расточные блоки для черновой и чистовой расточки, наружной обточки и обратной расточки • Прочная конструкция для высокого удельного съема металла при черновой расточке • Микрометрическая регулировка для чистовой расточки • Оптимизированная конструкция расточного блока и Jumbo траверсы, изготовлены из высокопрочного алюминия для обработки на высоких скоростях • Фланцевое крепление, установка на фрезерные оправки 	<p>Диапазон \varnothing от 204 до 2155 мм IT 5/6 (чистовая расточка) или 9/10 (черновая расточка) + наружная обточка IT6</p>
<p>Пластины для расточки</p>  <p>стр. 454-463</p>	<ul style="list-style-type: none"> • Для расточных операций по всем материалам • Высокая прочность для черновой расточки • Позитивные геометрии для чистовой расточки • Сплавы, обеспечивающие повышенную стойкость 	
<p>Модульное крепление Graflex® или Seco-Capto™</p>  <p>стр. 464-466</p>	<ul style="list-style-type: none"> • Все расточные головки оснащены соединением Graflex® или Seco-Capto™, покрывая весь диапазон глубин и диаметров расточки • Подберите необходимые держатели и удлинители Graflex® или Seco-Capto™ из каталога SECO-ВСПОМОГАТЕЛЬНЫЙ ИНСТРУМЕНТ (HSK, DIN, BT, ANSI-CAT, Seco- • Capto™) или диапазона Liteline™ • Информация по соединительным элементам и комплектующим Graflex® приведена в настоящем разделе 	

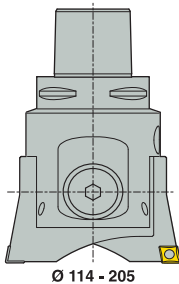
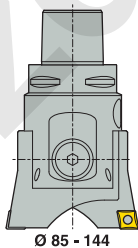
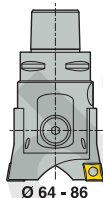
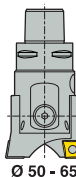
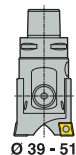


Черновые расточные головки - обзор

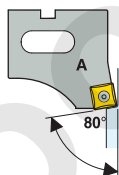
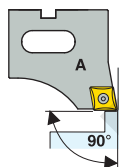
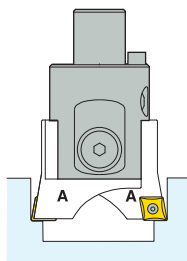
Graflex®



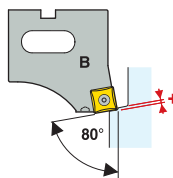
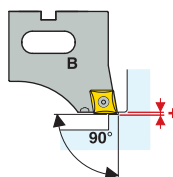
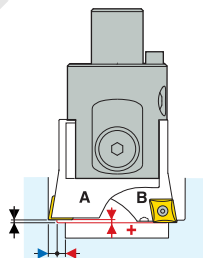
Seco-Capto™



Симметричная расточка:
2 держателя пластин
стандартного типа A



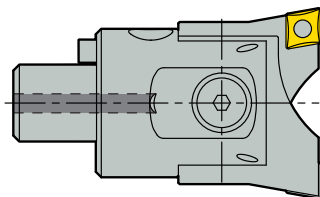
Ступенчатая расточка:
Держатели пластин: 1
удлиненного типа B и 1
стандартного типа A



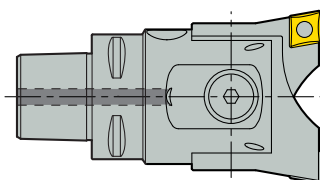
Характеристики

Черновые расточные головки для отверстий \varnothing 18 - 205 мм

8 черновых расточных головок RB 750 с переходником Graflex® для \varnothing 18 - 205 мм



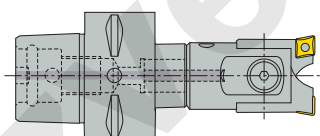
5 черновых расточных головок RB 750 с переходником Seco-Capto™ для \varnothing 39 - 205 мм



Примечание. Минимальный диаметр отверстия для обработки самой маленькой головкой для черновой расточки Seco-Capto™ составляет \varnothing 39 мм при минимальном доступном соединении Seco-Capto™ C3.

Для \varnothing 18–40 мм используйте расточные головки Graflex® с соединителями типоразмеров от G0 до G2 вместе с соответствующими адаптерами Seco-Capto™/Graflex®.

Применение модульной системы Graflex® позволяет регулировать длину расточного инструмента.



Адаптер Seco-Capto™ и расточная головка Graflex®: \varnothing 18 - 40 мм

Примечание. Технические характеристики, инструкции (крепление пластины, настройка диаметра, инструкции по обратной расточке, устранение неисправностей, рекомендации по условиям обработки, максимальные скорости резания), совместимые пластины и держатели пластин идентичны для обоих типов чистовых расточных головок RB 750, разработанных для расточки одинаковых диаметров, вне зависимости от типа соединения.

Характеристики

Черновая расточная головка состоит из 1 корпуса (собственно головки) и 2 держателей пластин.

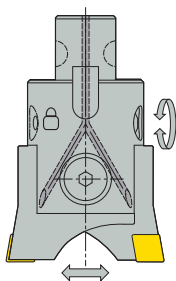
Возможна одновременная или независимая настройка держателей пластин:

Одновременная регулировка держателей пластин при помощи соединительного механизма (соединительный механизм отсутствует в расточных головках самых малых диаметров $\varnothing 18 - 24$ мм).

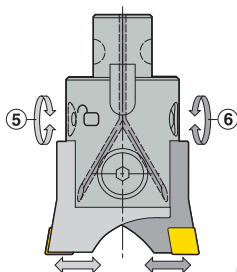
С помощью зубчатой передачи поворот каждого настроечного винта приводит в движение оба держателя одновременно.

Возможна регулировка диаметра без пресеттера (1 деление = 0,1 мм диаметра).

Также возможна независимая настройка: разъедините зацепление соединительного механизма, чтобы настраивать каждый держатель пластины по отдельности.



Синхронная регулировка



Независимая регулировка

Симметричная расточка:

Симметричная расточка означает, что обе режущие кромки установлены на один и тот же диаметр. Она требует двух одинаковых стандартных держателей пластин типа А (с одинаковым заходным углом).

Ступенчатая расточка:

Ступенчатая расточка означает, что одна режущая кромка смещена; она первой входит в отверстие и обрабатывает меньший диаметр, тогда как вторая кромка настроена на желаемый диаметр. Она требует одного стандартного держателя пластины типа А и одного удлиненного держателя пластины типа В, чтобы обеспечить требуемое аксиальное смещение (+).

Держатель пластины с заходными углами 90° и 80°

Держатели пластин А75...СC... и А75...СР... имеют заходный угол 90° для ромбических пластин: им требуется меньший момент шпинделя и они подходят главным образом для обработки глухих отверстий.

Держатели пластин А75...СC... имеют заходный угол для квадратных пластин 80° : они в основном применяются для обработки сквозных отверстий и для тяжелой обработки.

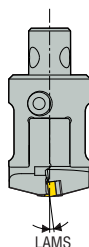
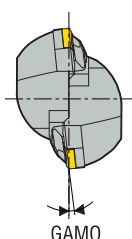
Угловая ориентация режущей кромки в соответствии с ISO.

Держатели пластин типов СС, СР, СC или СN

Держатели пластин А750...СC..., А750...СР... и А750...СC... с передним углом 0° (GAMO) и углом наклона 0° (LAMS).

Держатели пластин А750...СN... предусматривают передний угол -6° (GAMO) и угол наклона -6° (LAMS), что позволяет применять негативные пластины СNММ и в частности пластины СNМG с 4 режущими кромками. В данном случае необходимо выбрать рекомендованную СN пластину и следовать рекомендуемым режимам резания (см. на стр. 459). Использование других пластин,

например с меньшим эффективным углом резания, и/или неправильных режимов резания может привести к повышенным нагрузкам при обработке и как следствие поломке станка или заготовки.

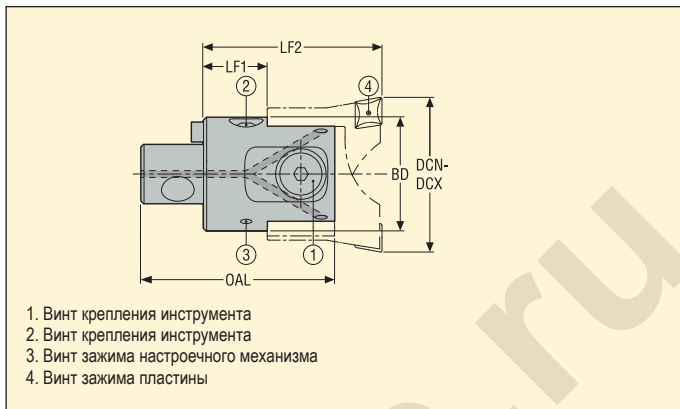


RB 750 – Головки для черновой расточки

Graflex®



- Возможны симметричная и ступенчатая расточки.
- Одновременная регулировка с помощью соединительного механизма резцовых вставок.



Graflex хвостовик	Сторона заготовки Диапазон DCN-DCX Ø мм	Номер продукта (для заказа)	Обозначение	Одновременная настройка		Независимая настройка		Размеры в мм				Макс. об/мин	KG*
				Да	Нет	Да	Нет	OAL	LF1	LF2	BD		
G0	18,0-24,0	00026687	A75000		■	■		38,0	12,5	35,0	16,5	15000	0,03
G1	23,0-31,0	00026688	A75010	■		■		42,5	13,5	40,0	21,5	12000	0,1
G2	30,0-40,0	00026689	A75020	■		■		51,0	16,0	46,0	27,0	9500	0,11
G3	39,0-51,0	00026690	A75030	■		■		69,0	24,0	65,0	35,0	7500	0,27
G4	50,0-65,0	00026691	A75040	■		■		78,0	27,0	72,0	43,0	5700	0,46
G5	64,0-86,0	00026692	A75050	■		■		92,0	30,0	82,0	54,0	4500	0,8
G6	85,0-144,0	00026693	A75060	■		■		119,0	37,0	105,0	70,0	3500	1,69
G7	114,0-205,0	00026694	A75070	■		■		143,0	39,0	120,0	95,0	2500	3,7

Резцовые вставки заказываются отдельно, см. стр. 379-383.

*Без резцовой вставки.

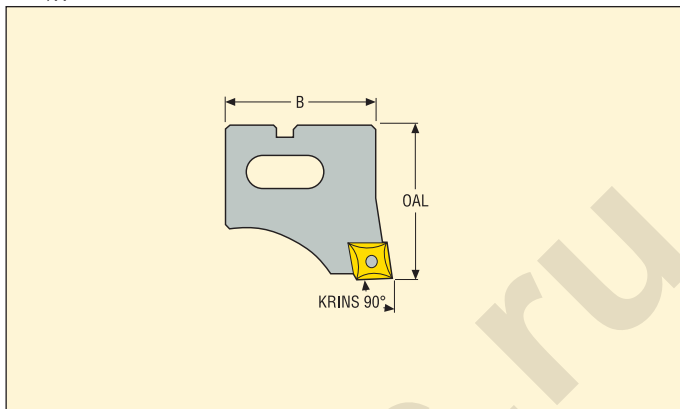
Комплекующие

Доп. части

Для головки	Сборочный винт	Ключ прижима	Ведущий штифт	Ключ	Ключ (с Т-образной ручкой)	Регулируемый ключ	Втулка	Регулируемая длина
A750 00	90A75000	03HL03	–	H4B-T07P	DOUBLE-T	H1.5-2D	90M0	–
A750 10	90A75010	03HL03	H4B-T06P	H4B-T07P	DOUBLE-T	H1.5-2D	90M11	CAA75010
A750 20	90A75020	03HL04	H4B-T07P	H4B-T07P	DOUBLE-T	H2.0-2D	90M21	CAA75020
A750 30	90A75030	03HL05	H4B-T08P	H6B-T15PL	DOUBLE-T	H2.0-2D	90M31	CAA75030
A750 40	90A75040	03HL05	H4B-T09P	H6B-T15PL	DOUBLE-T	H2.5-2D	90M41	CAA75040
A750 50	90A75050	03HL06	H6B-T15P	H6B-T15PL	DOUBLE-T	03M03C	90M51	CAA75050
A750 60	90A75060	03HL08	H6B-T15P	H6B-T15PL	DOUBLE-T	H04-4	90M61	CAA75060
A750 70	90A75070	03HL10	H6B-T15P	H6B-T15PL	DOUBLE-T	H04-4	90M71	CAA75070

Пожалуйста, уточняйте наличие на складе и действующую цену
 Комплекующие не включены в комплект поставки.

Черновые резцовые вставки 90°, для пластин CC.. и CP.., для головок типа RB 750



- Для установки на головки типа A750
- Для симметричной расточки требуются две стандартных резцовых вставки типа A
- Для ступенчатой расточки требуется одна стандартная резцовая вставка типа A и одна удлиненная типа B.

Шаг	Для головки	Диапазон DCN-DCX Ø мм	Номер продукта (для заказа)	Обозначение	KRINS°	Размеры в мм		Подходящий размер режущей пластины	KG
						OAL	B		
Стандарт тип A	RB 75000	18,0-24,0	00026695	A75000CP0590	90,0	22,5	16,5	CP...0502...	0,01
	RB 75010	23,0-31,0	00026696	A75010CC0690	90,0	26,5	21,5	CC...0602...	0,02
	RB 75020	30,0-40,0	00026697	A75020CC0690	90,0	30,0	27,0	CC...0602...	0,04
	RB 75030	39,0-51,0	00026698	A75030CC0990	90,0	41,0	35,0	CC...09T3...	0,08
	RB 75040	50,0-65,0	00026699	A75040CC1290	90,0	45,0	43,0	CC...1204...	0,14
	RB 75050	64,0-86,0	00026700	A75050CC1290	90,0	52,0	54,0	CC...1204...	0,25
	RB 75060	85,0-115,0	00026701	A75060CC1290	90,0	68,0	70,0	CC...1204...	0,55
	RB 75060	85,0-115,0	00030763	A75060CC1690	90,0	68,0	70,0	CC...1605...	0,55
	RB 75060	114,0-144,0	00026702	A75065CC1290	90,0	68,0	100,0	CC...1204...	0,89
	RB 75060	114,0-144,0	00030765	A75065CC1690	90,0	68,0	100,0	CC...1605...	0,9
	RB 75070	114,0-160,0	00026703	A75070CC1290	90,0	81,0	95,0	CC...1204...	1,18
	RB 75070	114,0-160,0	00030766	A75070CC1690	90,0	81,0	95,0	CC...1605...	1,18
	RB 75070	159,0-205,0	00026704	A75075CC1290	90,0	81,0	141,0	CC...1204...	2,0
	RB 75070	159,0-205,0	00030771	A75075CC1690	90,0	81,0	141,0	CC...1605...	2,0

Комплекующие

Типоразмер пластины	Ключ	Ключ (с Т-образной ручкой)	Винт
CC...0602...	H4B-T07P	DOUBLE-T	C02504-T07P
CC...09T3...	H4B-T15P	DOUBLE-T	C04008-T15P
CC...1204...	H4B-T15P	DOUBLE-T	C05012-T15P
CC...1605...	H4B-T15P	DOUBLE-T	C05012-T15P
CP...0502...	H4B-T07P	DOUBLE-T	C02245-T07P

Пожалуйста, уточняйте наличие на складе и действующую цену

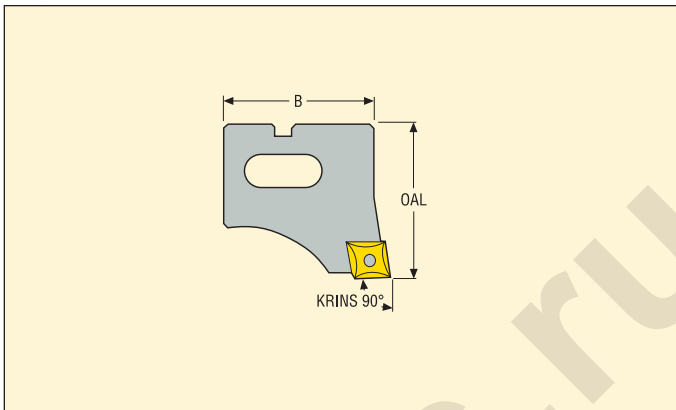
Винты крепления пластин и ключи Torx см. на стр. 463

Рекомендованные пластины для черновой расточки см. на стр. 458

Черновые резцовые вставки 90°, для пластин CC.. и CP.., для головок типа RB 750



- Для установки на головки типа A750
- Для симметричной расточки требуются две стандартных резцовых вставки типа A
- Для ступенчатой расточки требуется одна стандартная резцовая вставка типа A и одна удлиненная типа B.



Шаг	Для головки	Диапазон DCN-DCX Ø мм	Номер продукта (для заказа)	Обозначение	KRINS°	Размеры в мм		Подходящий размер режущей пластины	KG
						OAL	B		
Удлиненный тип В	RB 75000	18,0-24,0	00026705	A75001CP0590	90,0	22,8	16,5	CP...0502...	0,01
	RB 75010	23,0-31,0	00026706	A75011CC0690	90,0	26,85	21,5	CC...0602...	0,02
	RB 75020	30,0-40,0	00026707	A75021CC0690	90,0	30,35	27,0	CC...0602...	0,04
	RB 75030	39,0-51,0	00026708	A75031CC0990	90,0	41,4	35,0	CC...09T3...	0,08
	RB 75040	50,0-65,0	00026709	A75041CC1290	90,0	45,5	43,0	CC...1204...	0,13
	RB 75050	64,0-86,0	00026710	A75051CC1290	90,0	52,6	54,0	CC...1204...	0,25
	RB 75060	85,0-115,0	00026711	A75061CC1290	90,0	68,6	70,0	CC...1204...	0,55
	RB 75060	85,0-115,0	00030774	A75061CC1690	90,0	68,6	70,0	CC...1605...	0,55
	RB 75060	114,0-144,0	00026712	A75066CC1290	90,0	68,6	100,0	CC...1204...	0,91
	RB 75060	114,0-144,0	00030775	A75066CC1690	90,0	68,6	100,0	CC...1605...	0,91
	RB 75070	114,0-160,0	00026713	A75071CC1290	90,0	81,6	95,0	CC...1204...	1,16
	RB 75070	114,0-160,0	00030776	A75071CC1690	90,0	81,6	95,0	CC...1605...	1,16
	RB 75070	159,0-205,0	00026714	A75076CC1290	90,0	81,6	141,0	CC...1204...	2,0
	RB 75070	159,0-205,0	00030778	A75076CC1690	90,0	81,6	141,0	CC...1605...	2,01

Комплектующие

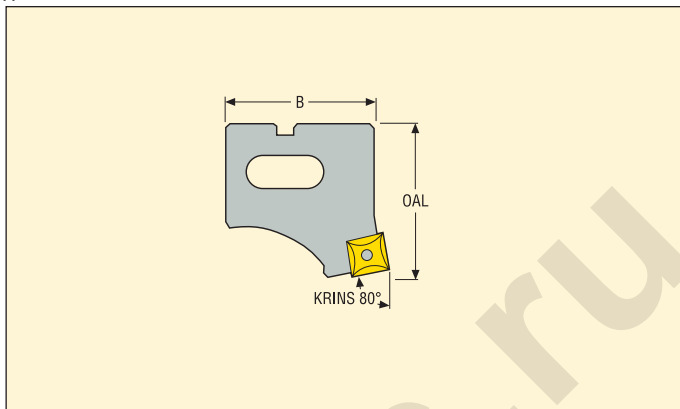
Типоразмер пластины	Ключ (с Т-образной ручкой)	Ключ	Винт
CC...0602...	DOUBLE-T	H4B-T07P	C02504-T07P
CC...09T3...	DOUBLE-T	-	C04008-T15P
CC...1204...	DOUBLE-T	-	C05012-T15P
CC...1605...	DOUBLE-T	-	C05012-T15P
CP...0502...	DOUBLE-T	H4B-T07P	C02245-T07P

Пожалуйста, уточняйте наличие на складе и действующую цену

Винты крепления пластин и ключи Torx см. на стр. 463

Рекомендованные пластины для черновой расточки см. на стр. 458

Черновые резцовые вставки 80°, для пластин SC.., для головок типа RB 750



- Для установки на головки типа A750
- Для симметричной расточки требуются две стандартных резцовых вставки типа A
- Для ступенчатой расточки требуется одна стандартная резцовая вставка типа A и одна удлиненная типа B.

Шаг	Для головки	Диапазон DCN-DCX Ø мм	Номер продукта (для заказа)	Обозначение	KRINS°	Размеры в мм		Подходящий размер режущей пластины	KG
						OAL	B		
Стандарт тип А	RB 75000	18,0-24,0	00026715	A75000SC0580	80,0	22,5	16,5	SC...0502...	0,01
	RB 75010	23,0-31,0	00026716	A75010SC0680	80,0	26,5	21,5	SC...0602...	0,02
	RB 75020	30,0-40,0	00026717	A75020SC0680	80,0	30,0	27,0	SC...0602...	0,04
	RB 75030	39,0-51,0	00026718	A75030SC0980	80,0	41,0	35,0	SC...09T3...	0,08
	RB 75040	50,0-65,0	00026719	A75040SC1280	80,0	45,0	43,0	SC...1204...	0,03
	RB 75050	64,0-86,0	00051986	A75050SC1280	80,0	52,0	54,0	SC...1204...	0,25
	RB 75060	85,0-115,0	00052207	A75060SC1280	80,0	68,0	70,0	SC...1204...	0,56
	RB 75060	85,0-115,0	00039863	A75060SC1580	80,0	68,0	70,0	SC...1505...	0,56
	RB 75060	114,0-144,0	00051989	A75065SC1280	80,0	68,0	100,0	SC...1204...	0,94
	RB 75060	114,0-144,0	00039865	A75065SC1580	80,0	68,0	100,0	SC...1505...	1,0
	RB 75070	114,0-160,0	00026723	A75070SC1280	80,0	81,0	95,0	SC...1204...	1,2
	RB 75070	114,0-160,0	00039867	A75070SC1580	80,0	81,0	95,0	SC...1505...	1,18
	RB 75070	159,0-205,0	00026724	A75075SC1280	80,0	81,0	141,0	SC...1204...	2,09
	RB 75070	159,0-205,0	00039869	A75075SC1580	80,0	81,0	141,0	SC...1505...	2,1
Удлиненный тип В	RB 75060	85,0-115,0	00092963	A75061SC1280	80,0	69,8	70,0	SC...1204...	0,57

Комплекующие

Типоразмер пластины	Ключ (с Т-образной ручкой)	Ключ	Винт
SC...0502...	DOUBLE-T	H4B-T07P	C02245-T07P
SC...0602...	DOUBLE-T	H4B-T07P	C02504-T07P
SC...09T3...	DOUBLE-T	-	C04008-T15P
SC...1204...	DOUBLE-T	-	C05012-T15P
SC...1505...	DOUBLE-T	-	C05012-T15P

Пожалуйста, уточняйте наличие на складе и действующую цену

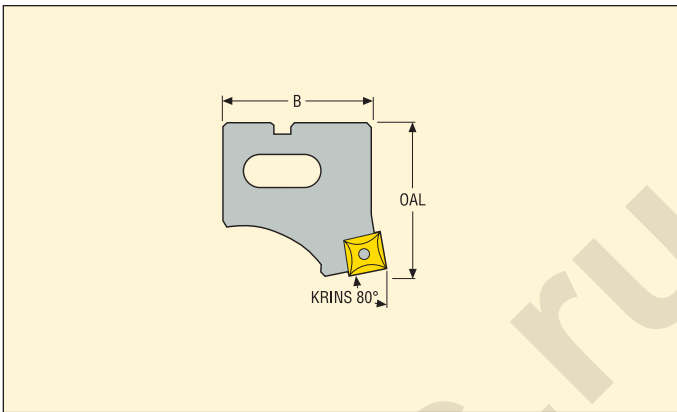
Винты крепления пластин и ключи Torx см. на стр. 463

Рекомендованные пластины для черновой расточки см. на стр. 458

Черновые резцовые вставки 80°, для пластин SC..., для головок типа RB 750



- Для установки на головки типа A750
- Для симметричной расточки требуются две стандартных резцовых вставки типа A
- Для ступенчатой расточки требуется одна стандартная резцовая вставка типа A и одна удлиненная типа B.



Шаг	Для головки	Диапазон DCN-DCX Ø мм	Номер продукта (для заказа)	Обозначение	KRINS°	Размеры в мм		Подходящий размер режущей пластины	KG
						OAL	B		
Удлиненный тип B	FB 75000	18,0-24,0	00092946	A75001SC0580	80,0	23,2	16,5	SC...0502...	0,01
	FB 75010	23,0-31,0	00092947	A75011SC0680	80,0	27,3	21,5	SC...0602...	0,02
	FB 75020	30,0-40,0	00092948	A75021SC0680	80,0	30,9	27,0	SC...0602...	0,04
	FB 75030	39,0-51,0	00092949	A75031SC0980	80,0	42,2	35,0	SC...09T3...	0,08
	FB 75040	50,0-65,0	00092961	A75041SC1280	80,0	46,4	43,0	SC...1204...	0,14
	FB 75050	64,0-86,0	00092962	A75051SC1280	80,0	53,7	54,0	SC...1204...	0,26
	RB 75060	85,0-115,0	00039864	A75061SC1580	80,0	70,3	70,0	SC...1505...	0,57
	FB 75060	114,0-144,0	00092964	A75066SC1280	80,0	69,8	100,0	SC...1204...	0,96
	RB 75060	114,0-144,0	00039866	A75066SC1580	80,0	70,3	100,0	SC...1505...	0,96
	FB 75070	114,0-160,0	00092965	A75071SC1280	80,0	82,8	95,0	SC...1204...	1,21
	RB 75070	114,0-160,0	00039868	A75071SC1580	80,0	83,3	95,0	SC...1505...	1,21
	FB 75070	159,0-205,0	00092968	A75076SC1280	80,0	82,8	141,0	SC...1204...	2,16
	RB 75070	159,0-205,0	00039870	A75076SC1580	80,0	83,3	141,0	SC...1505...	2,14

Комплектующие

Типоразмер пластины	Ключ (с Т-образной ручкой)	Ключ	Винт
SC...0502...	DOUBLE-T	H4B-T07P	C02245-T07P
SC...0602...	DOUBLE-T	H4B-T07P	C02504-T07P
SC...09T3...	DOUBLE-T	-	C04008-T15P
SC...1204...	DOUBLE-T	-	C05012-T15P
SC...1505...	DOUBLE-T	-	C05012-T15P

Пожалуйста, уточняйте наличие на складе и действующую цену

Винты крепления пластин и ключи Torx см. на стр. 463.

Рекомендованные пластины для черновой расточки см. на стр. 458.

Инструкции

Рекомендуемые условия обработки

Мощность шпинделя:

Поскольку черновая расточка требует высокой мощности станка, рекомендуем убедиться, что станок соответствует этим требованиям. Ступенчатая расточка - это решение, которое позволяет снизить потребляемую мощность, так как подача делится на два при той же суммарной глубине резания по сравнению с симметричной настройкой.

Оптимальные характеристики достигаются при сквозной подаче СОЖ (повышенные режимы обработки, лучшая шероховатость поверхности, лучшее удаление стружки, больший срок службы режущих пластин).

Подробную информацию см. в инструкции, входящей в комплект поставки расточных головок и оправок Steadyline®. Загрузить инструкции также возможно с сайта www.secotools.com.

Макс. скорости для черновых расточных головок

Головка	Диапазон \varnothing мм	Макс. об/мин	При максимальной скорости резания v_c на максимальных диаметрах	Максимальная скорость резания v_c на максимальных диаметрах
Черновые расточные головки (для симметричной установки двух резовых вставок), с соединением Graflex®				
A75000	18-24	15000	848	1131
A75010	23-31	12000	867	1169
A75020	30-40	9500	895	1194
A75030	39-51	7500	919	1202
A75040	50-65	5700	895	1164
A75050	64-86	4500	905	1216
A75060	85-115	3500	935	1264
	114-144	2700	967	1221
A75070	114-160	2500	895	1257
	159-205	2000	999	1288
Черновые расточные головки (для симметричной установки двух резовых вставок), с соединением Seco-Capto™				
C3-391.0750-30	39-51	7500	919	1202
C4-391.0750-40	50-65	5700	895	1164
C5-391.0750-50	64-86	4500	905	1216
C6-391.0750-60	85-115	3500	935	1264
	114-144	2700	967	1221
C8-391.0750-70	114-160	2500	895	1257
	159-205	2000	999	1288

Примечание: Максимальные скорости связаны с конструкцией расточной головки и качеством балансировки. Скорости в этих пределах выбираются исходя из других условий обработки, например материала заготовки, режущей кромки (инструментов и пластин), вылета инструмента, шпинделя станка. На скоростях от примерно 8000 об/мин и выше базовые держатели и переходники должны быть точно отбалансированы.

Инструкции Устранение неисправностей

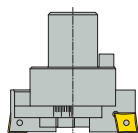
Проблема	Возможная причина	Решение
Плохое стружкообразование	Слишком малая скорость подачи	Увеличьте скорость подачи.
	Чрезмерная глубина резания	Используйте ступенчатый метод
Биение и вибрации	Чрезмерная скорость	Снизьте скорость резания, не подачу
	Превышение соотношение L/D	Укоротите инструмент для повышения жесткости
		Увеличьте наружный диаметр оправки и проставки
		Используйте Steadyline
		Используйте удлинители из твердых или тяжелых сплавов
	Слишком большой радиус пластины	Используйте пластину меньшего радиуса
	Заготовка плохо закреплена	Улучшите крепление оправки и зажима
Заходной угол κ равен 80°	Выберите пластину с $\kappa=90^\circ$, тип CC	
Выкрашивание или разрушение пластины	Неправильно выбрана пластина	Поменяйте пластину на более прочную
		Используйте больший радиус, если это возможно
	Тяжелое прерывистое резание	Уменьшите скорость, уменьшите подачу
	Накопление и повторное резание стружки	Проверьте зазор между расточной оправкой и отверстием
Улучшите стружкообразование, увеличьте подачу		
Малая стойкость инструмента	Неправильно выбрана пластина	Поменяйте на более износостойкий сплав
	Слишком высокая скорость резания	Уменьшите скорость
	Выкрашивание пластины	Проверьте глубину резания и скорость подачи
	Слишком низкое давление СОЖ	Повысьте давление СОЖ
Стружка не удаляется	Расточная головка слишком велика	Используйте меньшую головку с удлиненным держателем пластин, если возможно
	Чрезмерная глубина резания	Используйте ступенчатый метод; предпочтительно пластины CC.. вместо CN.. (особенно когда расточная головка используется на малых диаметрах).
	Недостаточно места под отверстием	Установите заготовку выше на столе
	Плохое стружкообразование	См. выше
Недостаточная мощность станка	Слишком высокая скорость подачи	Уменьшите подачу (не менее чем 25% радиуса пластины)
	Чрезмерная глубина резания	Используйте ступенчатый метод
	Недостаточная мощность станка	Обороты в области малых моментов: увеличьте частоту вращения шпинделя
		Обороты в области перемены передач: отрегулируйте обороты
		Установите более острую пластину (в крайнем случае - из быстрорежущей стали)
Уменьшите глубину резания		
Заусенцы на выходе отверстия	Слишком высокая скорость подачи	Уменьшите подачу
	Держатели пластин 90° типа CC	Используйте держатель пластины с углом 80°
	Слишком большие усилия резания	Уменьшите глубину резания
		Уменьшите радиус пластины

RB 610 Головки для черновой расточки – Обзор

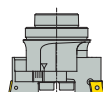
Graflex® соединение

GL соединение

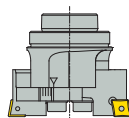
BA соединение



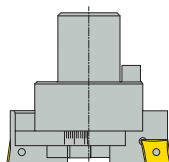
Ø39-51mm



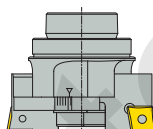
Ø28-37mm



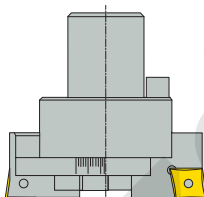
Ø36-46mm



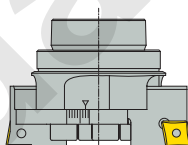
Ø50-65mm



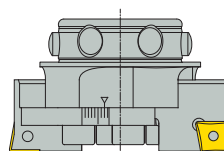
Ø45-56mm



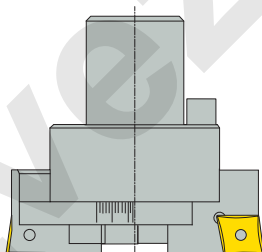
Ø64-86mm



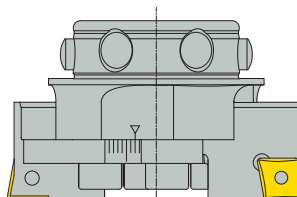
Ø55-69mm



Ø66-88mm



Ø85-115mm



Ø86-116mm

RB 610 Головки для черновой расточки – Руководство

Характеристики

Черновая расточная головка состоит из 1 корпуса (собственно головки) и 2 держателей пластин.

- Достижение геометрической точности отверстия после отливки, пламенной резки или сверления.
- Минимизирован дисбаланс благодаря симметричной конструкции.

Сопраст

- Короткий корпус для увеличения жесткости сборки и обеспечения лучшего эффекта демпфирования в сочетании с токарными и расточными держателями Steadyline®
- Сниженный вес для ускорения смены инструмента и разгона шпинделя

Интуитивно понятная и быстрая настройка

- Каждый держатель пластин обладает настроочным механизмом, который позволяет быстро и просто произвести настройку диаметра с помощью пресеттера
- Установка диаметра выполняется по шкале настройки

Держатели пластины

- Держатели ромбических пластин A610...CC... имеют заходной угол 90°, передний угол 0° и угол наклона 0°.
- Держатели пластин подходят как для RB 610 Graflex®, так и для RB 610 GL

Производительность

- Высокая жесткость сборки, достигаемая за счет жесткого крепления держателей пластин к корпусу расточки и больших крепежных винтов
- Допускается применять глубину резания a_p до половины ширины пластины с максимальными показателями снятия материала и эффективным использованием всех возможностей инструмента
- Ступенчатая расточка с использованием подкладной пластины для смещения одного держателя пластины, чтобы увеличить или разделить глубину резания
- Направленная внутренняя подача СОЖ на режущую кромку

Диапазон продукции

- Черновые расточные головки RB 610 доступны в сочетании с соединениями Graflex®, GL и BA

RB 610 Graflex®

- Graflex®: 4 компактных черновых расточных головки Ø 39 - 115 мм
- Модульная система Graflex® позволяет конструировать оптимальные сборки при помощи адаптеров, проставок и расточных головок Graflex®

RB 610 GL и BA, для виброгасящих оправок Steadyline®

- GL: 4 коротких и компактных чистовых расточных головки, для Ø 28 - 69 мм
- BA: 2 коротких и компактных чистовых расточных головки, для Ø 66 - 116 мм
- Адаптированы для токарных и расточных оправок Steadyline®. Эффективность операций расточки с применением длинных оправок Steadyline® GL соответствует эффективности значительно более коротких сборок без виброгасящих держателей (<6xD).



Graflex



GL



BA

RB 610 Головки для черновой расточки – Руководство

НАСТРОЙКА

Симметричная расточка:

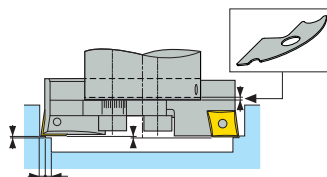
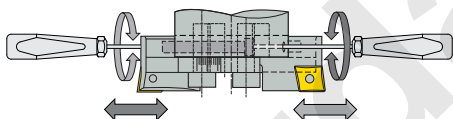
Симметричная расточка означает, что обе режущие кромки установлены на один и тот же диаметр и высоту.

Ступенчатая расточка:

Ступенчатая расточка означает, что одна режущая кромка смещена; она первой входит в отверстие и обрабатывает меньший диаметр, тогда как вторая кромка настроена на желаемый диаметр: Требуется дополнительная подкладная пластина (входит в комплект поставки головки) для установки между корпусом расточной головки и держателем пластины для получения требуемого смещения по оси (+), см. таблицу ниже.

Толщина подкладной пластины

Обозначение подкладной пластины	Толщина (мм)
AU6101003	0,2
AU6103003	0,4
AU6104003	0,5
AU6105003	0,6
AU6106003	0,6



Черновые расточные головки RB 610 – Инструкции

Рекомендованные моменты затяжки. Максимальная подача/оборот для ступенчатой расточки

Размеры расточных головок RB 610	30	40	50	60
Момент затяжки крепежных винтов для крепления держателей пластин (Нм)	2 x 25	4 x 25	4 x 40	4 x 40
f Максимальная подача для ступенчатой расточки (мм/об)	0,4	0,5	0,6	0,6

Рекомендуемые условия обработки

Мощность шпинделя:

Поскольку черновая расточка требует высокой мощности станка, рекомендуем убедиться, что станок соответствует этим требованиям. Ступенчатая расточка - это решение, которое позволяет снизить потребляемую мощность, так как подача делится на два при той же суммарной глубине резания по сравнению с симметричной настройкой. Оптимальные характеристики достигаются при сквозной подаче СОЖ (повышенные режимы обработки, лучшая шероховатость поверхности, лучшее удаление стружки, больший срок службы режущих пластин).

Подробную информацию см. в инструкции, входящей в комплект поставки расточных головок и оправок Steadyline®. Загрузить инструкции также возможно с сайта www.secotools.com.

Максимальные скорости для черновых расточных головок RB 610

Примечание. Максимальные скорости, указанные в Описании продукции для расточных головок, связаны с конструкцией и качеством балансировки расточной головки.

Скорость в рамках указанных ограничений должна быть выбрана исходя из условий обработки, в частности обрабатываемого материала, режущей кромки (пластины), длины держателя, шпинделя станка.

На расточных операциях с оправками Steadyline® убедитесь, что не превышаются максимальные показатели об/мин для оправок. См. инструкцию по эксплуатации (входит в комплект поставки токарных и расточных оправок Steadyline®).



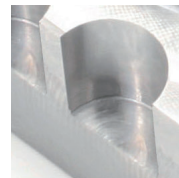
Обзор



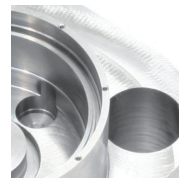
Обточка



Обработка канавок

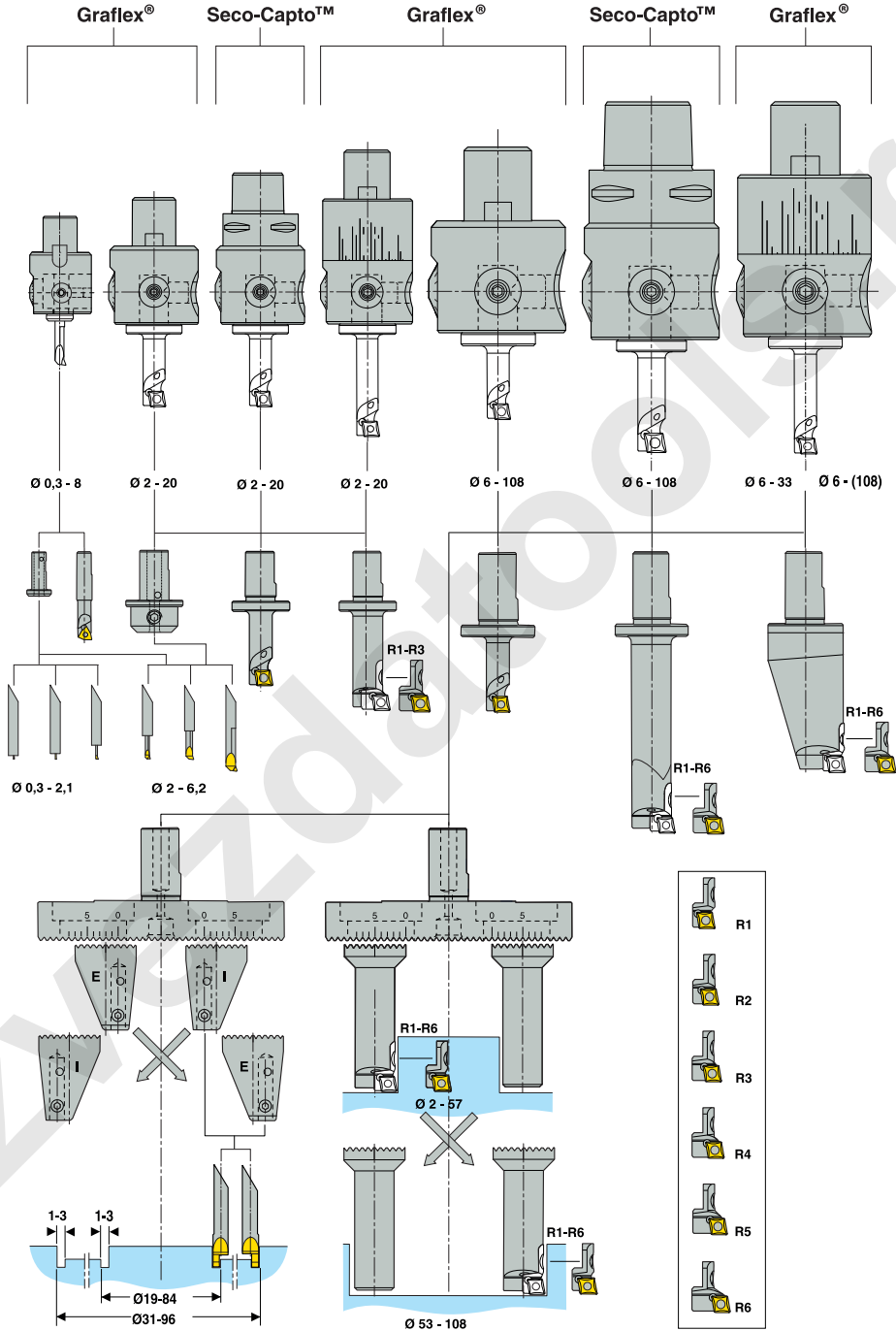


Расточка: прерывистое резание



Растачивание

Обзор



Пять прецизионных расточных головок типа Axiabore™ для отверстий $\varnothing 0,3 - 108$ мм

Любая головка Axiabore™ представляет из себя сборку корпуса и инструмента.

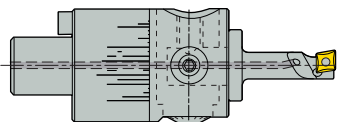
Выбор головки типа Axiabore™

	Диапазон	Высокоскоростная обработка/ Максимальные скорости	Геометрия отверстия	Экономически эффективно	Многоцелевой
Nanobore™ A760 01	$\varnothing 0,3-8$	30000 RPM	■ ■	■ ■	
Axiabore™ A760 02	$\varnothing 2-20$	12000 RPM	■	■ ■	
Axiabore™ C3-931.0760-02	$\varnothing 2-20$	12000 RPM	■	■ ■	
Axialibrabore™ A760 12	$\varnothing 2-20$	24000 RPM или 1500 м/мин	■ ■	■	
Axiabore™ Plus - A760 03	$\varnothing 6-108$	8000* RPM или 1000 м/мин	■	■ ■ ■ ■	■ ■ ■ ■
Axiabore™ Plus C5-391.0760-03	$\varnothing 6-108$	8000* RPM	■	■ ■ ■ ■	■ ■ ■ ■
Axialibrabore™ Plus - A760 13	$\varnothing 6-33$	20000 RPM или 1500 м/мин	■ ■	■	

Головки Axiabore™ поставляются с соединениями Graflex® и Seco-Capto™:

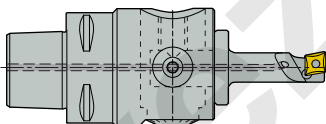
5 головок Axiabore™ FB 760 для чистовой расточки с переходником Graflex® для $\varnothing 0,3-108$ мм:

- Nanobore™ A760 01
- Axiabore™ A760 02
- Axialibrabore™ A760 12
- Axiabore™ Plus - A760 03
- Axialibrabore™ Plus - A760 13

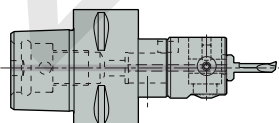


2 головки Axiabore™ FB 760 для чистовой расточки с соединением Seco-Capto™ для $\varnothing 2-108$ мм:

- Axiabore™ C3-391.0760-02
- Axiabore™ Plus- C5-391.0760-03



Примечание: Минимальный диаметр отверстия для обработки чистовой расточкой Seco-Capto™ $\varnothing 2$ мм: Seco-Capto™ C3. Для $\varnothing 0,3 - 8$ мм используйте расточные головки Nanobore™ с типоразмером G2 с соответствующим держателем Seco-Capto™/Graflex®.



Адаптер Seco-Capto™ и головка Graflex®: $\varnothing 0,3-8$ мм

Примечание. Технические характеристики, инструкции (крепление, настройка диаметра, сборка многоцелевого адаптера (МРА), максимальные скорости, рекомендации по режимам резания, устранение неисправностей), совместимые инструменты и держатели пластин идентичны для обоих типов чистовых расточных головок FB 760, разработанных для расточки одинаковых диаметров, вне зависимости от типа соединения.

Расточные инструменты

Примечание. На страницах описания продукции указано, какие инструменты совместимы с головками.

Расточной инструмент, цельный твердосплавный (хвостовик 4 мм) для самых малых диаметров (0,3 - 6,2 мм), заходной угол 98°. Требуют проставочных втулок для установки в головки Napobore™ и Axiα(libra)bore™. Инструменты имеют скошенный задний конец для ориентации режущей кромки согласно ISO.

Расточные оправки с пластинами (хвостовик Ø6, 12 или 16 мм) для Ø6–13 мм, стальной тип для коротких инструментов, твердосплавный тип для длинных инструментов. Для пластин WB..0301.. или CC..0602.. и заходного угла 90°. Для непосредственной установки на головки. Лыска ориентирует режущую кромку согласно ISO.

Расточные оправки, модульные состоят из хвостовика и держателя пластины для Ø13–63 мм. Хвостовики (Ø12 или 16 мм) стальные для коротких инструментов, твердосплавные для длинных и легкосплавные/алюминиевые для самых больших диаметров. Непосредственная установка в головки.

Шесть держателей для пластин CC..0602.. с заходным углом 90°, совместимы со всеми хвостовиками для обеспечения широкого диапазона диаметров расточки на одном хвостовике.

Многоцелевой адаптер (МРА)

МРА для расточки и обточки, а также обработки торцевых канавок с головками Axiabore™ Plus.

МРА и инструмент имеют рифленые плоскости сопряжения для прецизионного позиционирования с шагом 2,5 мм по диаметру. Направляющее сопло для подачи СОЖ включено.

Выберите компоненты для сборки инструмента МРА по картам выбора инструмента МРА. См. детали сборки в главе "Инструкции".

Настройка инструмента для расточки и обточки.

В сборках для расточки и обточки по наружному диаметру используется один и тот же держатель пластины и противовес.

Сборка для расточки: Выберите подходящий держатель пластины для закрепления на хвостовике для расточки/обточки, используйте таблицу выбора "Расточка с МРА" (часть "Описания продукции").

Настройка инструмента для обточки: Выберите подходящий держатель пластины для закрепления в хвостовике для расточки/обточки, используйте карту выбора "Обработка по наруж. диаметру с МРА" (часть "Описания продукции"). См. детали сборки в главе "Инструкции".

Настройка инструмента для обработки канавок

Сборка для обработки канавок включает:

- пара держателей для обработки канавок (E=Наружный и I=Внутренний)
- один инструмент для обработки против выступа или против отверстия.

В случаях, когда канавка не против стенки выступа и не против стенки отверстия, подойдут оба типа инструмента.

См. таблицу выбора "Инструмент для обработки канавок с МРА".

Характеристики

<p>Головка NanoBore™ № детали A76001</p> 	<p>Ультрамалая головка для чистовой расточки $\varnothing 0,3-8$ мм: Внешний диаметр 25 мм, длина 25 мм, соединение Graflex® G2, \varnothing крепления 6 мм. Скорость резания до 30 000 об./мин позволяет выполнять обработку очень малых диаметров.</p> <p>Проставочная втулка (6-4 мм) с позиционирующей лыской и штифтом для установки цельных расточных резцов входит в комплект поставки головки.</p>
<p>Головка Axiabore™ № детали A76002 и C3-391.0760-02</p>  	<p>Малая головка для чистовой расточки $\varnothing 2-20$ мм: Внешний диаметр 36,5 мм, длина 32 мм, соединение Graflex® G3 и Seco-Capto™ C3, крепление $\varnothing 12$ мм. Оптимизированы для растачивания труднодоступных отверстий.</p> <p>Проставочная втулка (12-4 мм) с позиционирующей лыской и штифтом для установки цельных расточных резцов входит в комплект поставки головки.</p> <p>Примечание. Меньшие инструменты от головки NanoBore® (0,3–2,1 мм) также подходят, но скорость при обработке при этом ограничивается 12 000 об/мин: Головка NanoBore® - предпочтительный выбор.</p>
<p>Головка Axialibabore™ № детали A76012</p> 	<p>Малая балансируемая расточная головка для чистовой обработки $\varnothing 2-20$ мм: Характеристики аналогичны характеристикам головки Axiabore™, но с возможностью высокоточной балансировки (длина корпуса 50 мм). С соединением Graflex® G3.</p> <p>Точно балансируемые головки допускают применение более высоких скоростей - до 24 000 об/мин или 1500 м/мин (в зависимости от того, что первое будет достигнуто, и избегая превышения этих значений), улучшают геометрию отверстия и снижают напряжение на шпинделе станка. Балансировка LibraOne выполняется при помощи выставления градуированного балансирующего кольца по метке на расточной головке (в соответствии с кодом балансировки используемого инструмента и растачиваемым диаметром). Диаграмма не требуется.</p>

Характеристики

Головка Axiabore™ Plus
№ детали A76003 и C5-391.0760-03



Многофункциональные головки для расточки $\varnothing 6-108$ мм, для обточки $\varnothing 2-57$ мм и обработки канавок $\varnothing 19-96$ мм:

Внешний диаметр 54 мм, длина 45 мм, соединение Graflex® типоразмера 5 и Seco-Capto™ типоразмера 5, крепление $\varnothing 16$ мм.

Инструменты: все инструменты с хвостовиками $\varnothing 16$ мм для непосредственной установки на головки.

Конструкция головки позволяет также оснастить ее МРА (многоцелевым адаптером) для чистовой расточки больших диаметров, обточки и обработки торцевых канавок.

Головка Axialibrabore™ Plus
№ детали A76013



Балансируемая головка для чистовой расточки $\varnothing 6-33$ мм:

Характеристики аналогичны Axiabore™ Plus, но с возможностью высокоточной балансировки (длина корпуса 65 мм).

С соединением Graflex® G5.

Точно балансируемые головки допускают применение более высоких скоростей - до 20 000 об/мин или 1500 м/мин (в зависимости от того, что первое будет достигнуто, и избегая превышения этих значений), улучшают геометрию отверстия и снижают напряжение на шпинделе станка. Балансировка LibraOne выполняется с помощью выставления градуированного балансировочного кольца по метке на расточной головке (в соответствии с кодом балансировки используемого резца и растачиваемым диаметром). Диаграмма не требуется.

Точная балансировка возможна только для самых маленьких расточных резцов ($\varnothing 6-33$ мм).

Примечание. При использовании большего Alu или инструмента МРА от Axiabore™ Plus в головке Axialibrabore™ Plus прецизионная балансировка невозможна, и балансировочное кольцо необходимо установить в положение предварительной балансировки (в зависимости от операции, см. раздел с инструкцией).

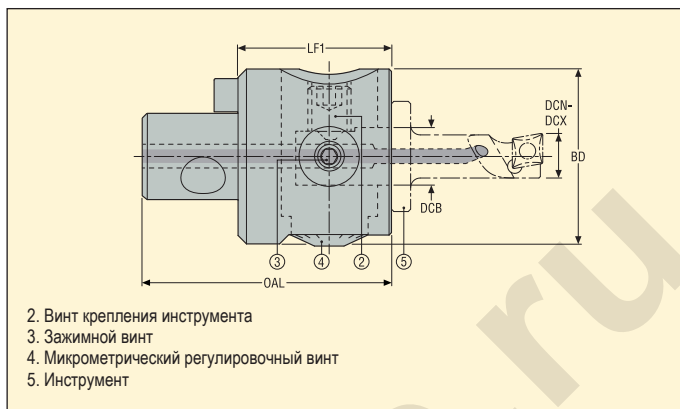
Максимальная скорость становится такой же, как для Axiabore™ Plus.

FB 760 – головки Axiabore™, не балансируемые

Graflex®



- С микрометрической регулировкой (деление 0,01 мм нониус 2,5 мкм, на диаметр)
- Axiabore™ Plus – инструмент для расточки, обточки и обработки торцевых канавок



Graflex хвостовик	Сторона заготовки Диапазон DCN-DCX Ø мм	***	Номер продукта (для заказа)	Обозначение	Размеры в мм				Максимальная рабочая скорость**		****	* KG
					OAL	LF1	BD	DCB	Макс. об/мин**	Макс. m/min**		
G2	0,3-8,0		02462575	A76001	41,0	25,0	25,0	6,0	30000	1500,0		0,1
G3	2,0-20,0		02594930	A76002	52,0	32,0	36,5	12,0	12000	1500,0		0,29
G5	6,0-108,0	***	02594935	A76003	75,0	45,0	54,0	16,0	8000	1000,0	****	0,82

Инструмент см. на стр. 404-406 *Без инструмента.

**Макс. скорость, которая будет достигнута первой, без превышения любой из них.

***Диапазон - Axiabore™ Plus - расточка от 6 до 108 мм, обточка от 2 до 57 мм, обработка торцевых канавок от 19 до 96 мм.

****Макс. 5000 об/мин при использовании МРА.

Комплектующие

Для головки	Сборочный винт	Ключ (с Т-образной ручкой)	Ключ	Зажимной винт	Проставочная втулка	Втулка
A76001	950A0406	DOUBLE-T	H4B-H2.0	19M4001A	05A7600604	90M21
A76002	AU7601212	-	03M03C	19A71030	05A7601204	90M3A
A76003	AU7601312	DOUBLE-T	H6B-H4.0L	19A71008125	-	90M5A

Доп. части

Для головки	Увеличительное стекло	Корпус	Ключ (под головку) 1	Ключ (под головку) 2
A76001	935L01	-	-	H00-2009
A76002	-	42M06	-	H00-3030
A76003	-	42M07	H00T-4060	-

Пожалуйста, уточните наличие на складе и действующую цену
Комплектующие не включены в комплект поставки.

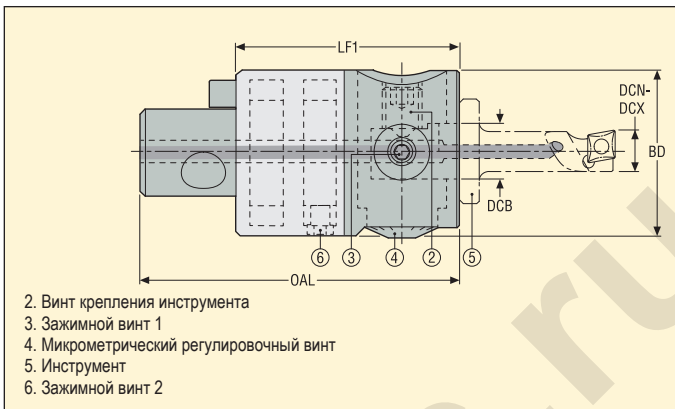
Torque key 1 = for balancing ring locking screws
Torque key 2 = for locking and assembly screws

FB 760 – головки Axiabore™, балансируемые

Graflex®



- Встроенная балансирующая система LibraOne на основе одного балансирующего кольца.
- С микрометрической регулировкой (деление 0,01 мм нониус 2,5 мкм, на диаметр)



Graflex хвостовик	Сторона заготовки Диапазон DCN-DCX Ø мм	***	Номер продукта (для заказа)	Обозначение	Размеры в мм				Максимальная рабочая скорость**		KG*
					OAL	LF1	DCB	BD	Макс. об/мин**	Макс. м/мин**	
G3	2,0-20,0		02594938	A76012	70,0	50,0	12,0	36,5	24000	1500	0,39
G5	6,0-33,0	***	02594943	A76013	95,0	65,0	16,0	54,0	20000	1500	1,16

Инструмент см. на стр. 404-406 *Без инструмента.

**Макс. скорость, которая будет достигнута первой, без превышения любой из них.

***Диаметры обработки - головка AxiLibraBore™ Plus, с балансировкой.

Комплектующие

Для головки	Сборочный винт	Ключ	Ключ (с Т-образной ручкой)	Зажимной винт 1	Зажимной винт 2	Проставочная втулка	Втулка
A76012	AU7601212	03M03C	-	19A71030	AU7601218	05A7601204	90M3A
A76013	AU7601312	H6B-H4.0L	DOUBLE-T	19A71008125	AU7601318	-	90M5A1

Доп. части

Для головки	Корпус	Ключ (под головку) 1	Ключ (под головку) 2
A76012	42M06	H00-3020	H00-3030
A76013	42M07	H00-4020-60	H00T-4060

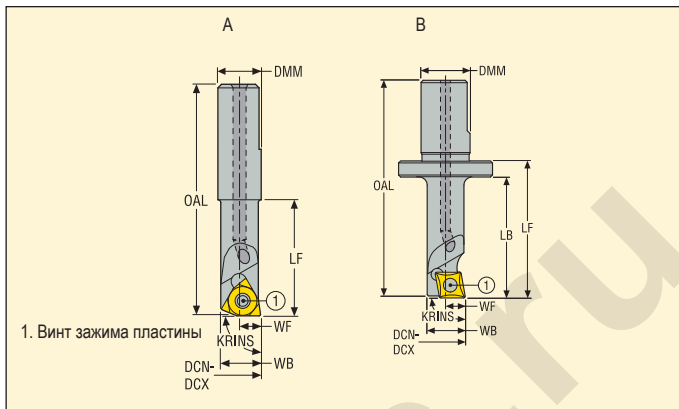
Пожалуйста, уточняйте наличие на складе и действующую цену
Комплектующие не включены в комплект поставки.

Torque key 1 = for balancing ring locking screws
Torque key 2 = for locking and assembly screws

Расточные головки, тип пластины, для головок FB 760



- Ориентация режущей кромки по ISO.
- Сквозная подача СОЖ.
- Только два размера пластин для всех инструментов.



Материал	Для головки	Диапазон DCN-DCX Ø мм**	Номер продукта (для заказа)	Обозначение	KRINS°	Размеры в мм						Подходящий размер режущей пластины	Констр.	кг	Балансир.
						OAL	LB	LF	DMM	WB	WF				
Сталь, с СМП	FB 76001	6,0-8,0	02462590	A762001	90,0	31,7	0,0	16,0	6,0	5,5	2,9	WB..0301..	A	0,01	-
	FB 76002/12	6,0-8,0	02594947	A762002	90,0	39,7	16,0	20,0	12,0	5,5	2,9	WB..0301..	B	0,03	S21
	FB 76003/13	6,0-8,0	02594967	A762003	90,0	50,2	16,0	21,0	16,0	5,5	2,9	WB..0301..	B	0,07	S31
	FB 76002/12	8,0-10,0	02594948	A763002	90,0	45,7	22,0	26,0	12,0	7,4	3,9	WB..0301..	B	0,04	S22
	FB 76003/13	8,0-10,0	02594968	A763003	90,0	56,2	22,0	27,0	16,0	7,4	3,9	WB..0301..	B	0,08	S32
	FB 76002/12	10,0-13,0	02594957	A765002	90,0	53,5	30,0	34,0	12,0	9,35	4,8	CC..0602..	B	0,04	S23
	FB 76003/13	10,0-13,0	02594969	A765003	90,0	64,0	30,0	35,0	16,0	9,35	4,8	CC..0602..	B	0,08	S33
Твердый сплав, с СМП	FB 76001	6,0-8,0	02462591	A762201	90,0	41,7	0,0	26,0	6,0	5,5	2,9	WB..0301..	A	0,02	-
	FB 76002/12	6,0-8,0	02594958	A762202	90,0	50,7	27,0	31,0	12,0	5,5	2,9	WB..0301..	B	0,06	E21
	FB 76003/13	6,0-8,0	02594970	A762203	90,0	61,2	27,0	32,0	16,0	5,5	2,9	WB..0301..	B	0,13	E31
	FB 76002/12	8,0-10,0	02594961	A763202	90,0	60,7	37,0	41,0	12,0	7,4	3,9	WB..0301..	B	0,07	E22
	FB 76003/13	8,0-10,0	02594971	A763203	90,0	71,2	37,0	42,0	16,0	7,4	3,9	WB..0301..	B	0,14	E32
	FB 76002/12	10,0-13,0	02594962	A765202	90,0	78,5	55,0	59,0	12,0	9,35	4,8	CC..0602..	B	0,09	E23
	FB 76003/13	10,0-13,0	02594972	A765203	90,0	89,0	55,0	60,0	16,0	9,35	4,8	CC..0602..	B	0,17	E33

**+0,2 мм возможное расширение диапазона обработки.

Комплектующие

Типоразмер пластины	Винт
CC..0602..	C02504-T07P
WB..0301..	C02035-T06P

Доп. части

Ключ	Ключ (с Т-образной ручкой)
H4B-T07P	DOUBLE-T
H4B-T06P	DOUBLE-T

Пожалуйста, уточните наличие на складе и действующую цену
Комплектующие не включены в комплект поставки.

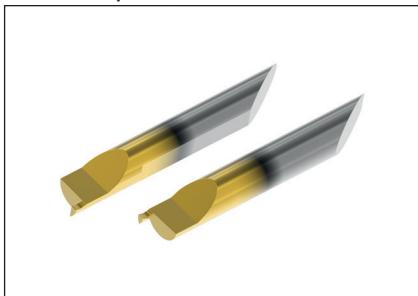
Таблица выбора: Расточной инструмент для обработки с МРА, для головок FB 760

Для головки	Растачивание диапазон DCN-DCX Ø мм	Растачивание длина LB мм	Обозначение		DMM (мм)	Подходящий размер режущей пластины	Инструмент тип
			Растачивание Инструмент	Резцовая вставка			
A760 01	0,3-0,6	1,2	A761402	–	4	–	Цельный т/с
	0,5-1,1	2	A761412	–	4	–	Цельный т/с
	1-2,1	5	A761422	–	4	–	Цельный т/с
	2-3,2	8	A761432	–	4	–	Цельный т/с
	3-4,7	10	A761442	–	4	–	Цельный т/с
	4,5-6,2	15	A761452	–	4	–	Цельный т/с
	6-8	16	A762001	–	6	WB..0301..	Сталь, Пластины тип
	6-8	26	A762201	–	6	WB..0301..	Твердый сплав, Пластины тип
A760 02/ A760 12	2-3,2	8	A761432	–	4	–	Цельный т/с
	3-4,7	10	A761442	–	4	–	Цельный т/с
	4,5-6,2	15	A761452	–	4	–	Цельный т/с
	6-8	16	A762002	–	12	WB..0301..	Сталь, Пластины тип
	6-8	27	A762202	–	12	WB..0301..	Твердый сплав, Пластины тип
	8-10	22	A763002	–	12	WB..0301..	Сталь, Пластины тип
	8-10	37	A763202	–	12	WB..0301..	Твердый сплав, Пластины тип
	10-13	30	A765002	–	12	CC..0602..	Сталь, Пластины тип
	10-13	55	A765202	–	12	CC..0602..	Твердый сплав, Пластины тип
	13-15,5	40	A760S20	A765R1	12	CC..0602..	Сталь держатель с резцовой вставкой
	13-15,5	60	A760E20	A765R1	12	CC..0602..	Твердый сплав держатель с резцовой вставкой
	15,5-18	40	A760S20	A765R2	12	CC..0602..	Сталь держатель с резцовой вставкой
	15,5-18	60	A760E20	A765R2	12	CC..0602..	Твердый сплав держатель с резцовой вставкой
	18-20	40	A760S20	A765R3	12	CC..0602..	Сталь держатель с резцовой вставкой
18-20	60	A760E20	A765R3	12	CC..0602..	Твердый сплав держатель с резцовой вставкой	
A760 03/ A760 13	6-8	16	A762003	–	16	WB..0301..	Сталь, Пластины тип
	6-8	32	A762203	–	16	WB..0301..	Твердый сплав, Пластины тип
	8-10	22	A763003	–	16	WB..0301..	Сталь, Пластины тип
	8-10	37	A763203	–	16	WB..0301..	Твердый сплав, Пластины тип
	10-13	30	A765003	–	16	CC..0602..	Сталь, Пластины тип
	10-13	55	A765203	–	16	CC..0602..	Твердый сплав, Пластины тип
	13-15,5	40	A760S30	A765R1	16	CC..0602..	Сталь держатель с резцовой вставкой
	13-15,5	70	A760E30	A765R1	16	CC..0602..	Твердый сплав держатель с резцовой вставкой
	15,5-18	40	A760S30	A765R2	16	CC..0602..	Сталь держатель с резцовой вставкой
	15,5-18	70	A760E30	A765R2	16	CC..0602..	Твердый сплав держатель с резцовой вставкой
	18-20,5	50	A760S31	A765R1	16	CC..0602..	Сталь держатель с резцовой вставкой
	18-20,5	80	A760E31	A765R1	16	CC..0602..	Твердый сплав держатель с резцовой вставкой
	20,5-23	50	A760S31	A765R2	16	CC..0602..	Сталь держатель с резцовой вставкой
	20,5-23	80	A760E31	A765R2	16	CC..0602..	Твердый сплав держатель с резцовой вставкой
	23-25,5	50	A760S31	A765R3	16	CC..0602..	Сталь держатель с резцовой вставкой
	23-25,5	80	A760E31	A765R3	16	CC..0602..	Твердый сплав держатель с резцовой вставкой
	25,5-28	50	A760S31	A765R4	16	CC..0602..	Сталь держатель с резцовой вставкой
	25,5-28	80	A760E31	A765R4	16	CC..0602..	Твердый сплав держатель с резцовой вставкой
	28-30,5	50	A760S31	A765R5	16	CC..0602..	Сталь держатель с резцовой вставкой
	28-30,5	80	A760E31	A765R5	16	CC..0602..	Твердый сплав держатель с резцовой вставкой
	30,5-33	50	A760S31	A765R6	16	CC..0602..	Сталь держатель с резцовой вставкой
	30,5-33	80	A760E31	A765R6	16	CC..0602..	Твердый сплав держатель с резцовой вставкой
	33-35,5*	60	A760A32	A765R1	16	CC..0602..	Алюминиевая расточная головка с резцовой вставкой
	35,5-38*	60	A760A32	A765R2	16	CC..0602..	Алюминиевая расточная головка с резцовой вставкой
	38-40,5*	60	A760A32	A765R3	16	CC..0602..	Алюминиевая расточная головка с резцовой вставкой
	40,5-43*	60	A760A32	A765R4	16	CC..0602..	Алюминиевая расточная головка с резцовой вставкой
	43-45,5*	60	A760A32	A765R5	16	CC..0602..	Алюминиевая расточная головка с резцовой вставкой
	45,5-48*	60	A760A32	A765R6	16	CC..0602..	Алюминиевая расточная головка с резцовой вставкой
	48-50,5*	80	A760A33	A765R1	16	CC..0602..	Алюминиевая расточная головка с резцовой вставкой
	50,5-53*	80	A760A33	A765R2	16	CC..0602..	Алюминиевая расточная головка с резцовой вставкой
	53-55,5*	80	A760A33	A765R3	16	CC..0602..	Алюминиевая расточная головка с резцовой вставкой
	55,5-58*	80	A760A33	A765R4	16	CC..0602..	Алюминиевая расточная головка с резцовой вставкой
	58-60,5*	80	A760A33	A765R5	16	CC..0602..	Алюминиевая расточная головка с резцовой вставкой
60,5-63*	80	A760A33	A765R6	16	CC..0602..	Алюминиевая расточная головка с резцовой вставкой	

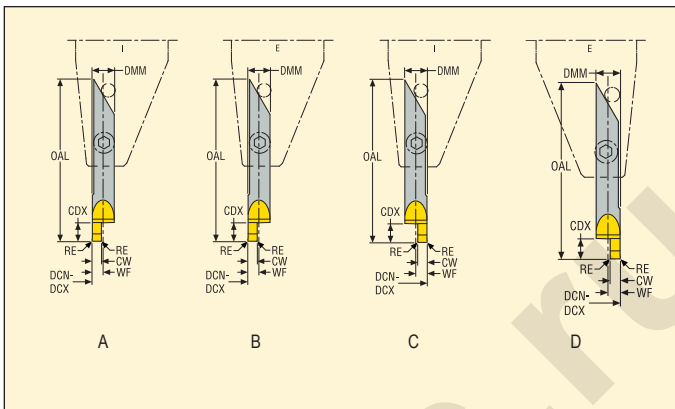
Для больших диаметров см. раздел Многофункциональный адаптер (МРА).

* При использовании с A760 13 точная балансировка невозможна.

Канавочные резцы, для головок FB 760

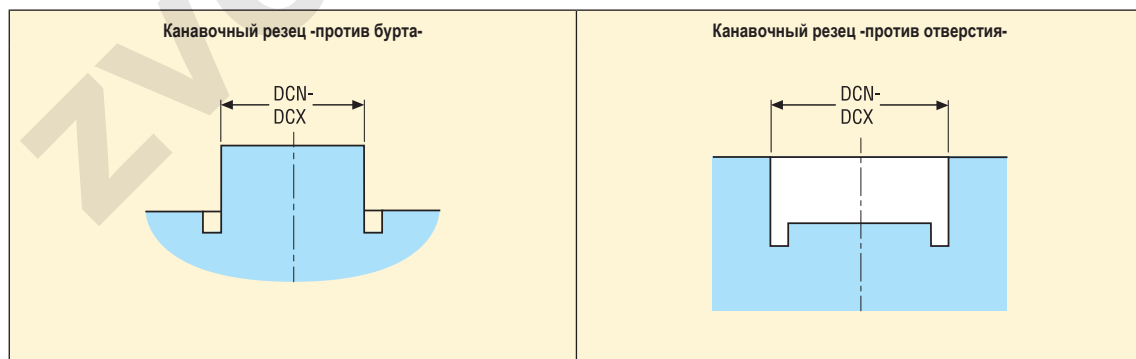


- Могут использоваться как для 'наружных', так и для 'внутренних' держат. канав. инструмента, в зависимости от диапазона.



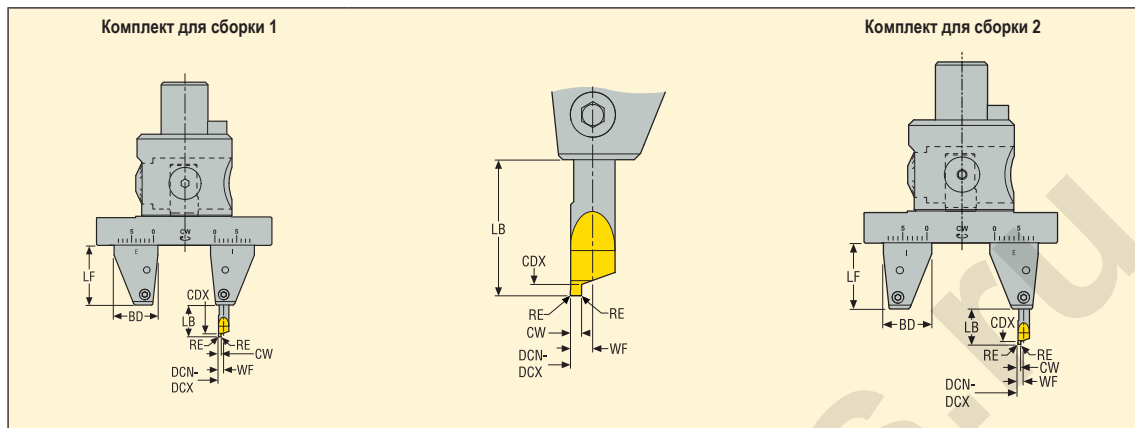
	Диапазон DCN-DCX Ø мм*				CW	Номер продукта (для заказа)	Обозначение	Размеры в мм				Максимальная глубина канавки CDX	kg
	Тип A	Тип B	Тип C	Тип D				OAL	WF	RE	DMM		
Канавочный резец -против бурта-	19,0-64,0	39,0-84,0	-	-	1,0	02595028	AFG0629101582	42,0	2,95	0,15	6,0	2,0	0,07
	19,0-64,0	39,0-84,0	-	-	1,5	02595029	AFG0629151582	42,0	2,95	0,15	6,0	3,0	0,07
	19,0-64,0	39,0-84,0	-	-	2,0	02595031	AFG0629201582	42,0	2,95	0,15	6,0	5,0	0,07
	19,0-64,0	39,0-84,0	-	-	2,5	02595032	AFG0629251582	42,0	2,95	0,15	6,0	5,0	0,07
	19,0-64,0	39,0-84,0	-	-	3,0	02595033	AFG0629301582	42,0	2,95	0,15	6,0	6,0	0,07
Канавочный резец -против отверстия-	-	-	31,0-76,0	51,0-96,0	1,0	02595022	AFG0629101581	42,0	2,95	0,15	6,0	2,0	0,02
	-	-	31,0-76,0	51,0-96,0	1,5	02595023	AFG0629151581	42,0	2,95	0,15	6,0	3,0	0,07
	-	-	31,0-76,0	51,0-96,0	2,0	02595024	AFG0629201581	42,0	2,95	0,15	6,0	4,0	0,07
	-	-	31,0-76,0	51,0-96,0	2,5	02595026	AFG0629251581	42,0	2,95	0,15	6,0	5,0	0,07
	-	-	31,0-76,0	51,0-96,0	3,0	02595027	AFG0629301581	42,0	2,95	0,15	6,0	6,0	0,07

* Diam. при обработке канавок определенным канавочным резцом, настройкой положения и ориентацией держателя по Таблицам выбора канавочных резцов против бурта (или против отверстия) см. стр. 415-418



Пожалуйста, уточняйте наличие на складе и действующую цену

Таблица выбора: Канавочный инструмент - против бурта - для обработки канавок с МРА, для головок FB 760



Выберите подходящий канавочный резец и заметьте положение хвостовика на МРА, чтобы получить требуемый диаметр обработки.

Примечание: Сборка для обраб. канавки -против бурта :
 - головка - Axiabore™ Plus - (A760 03) - МРА (BDA16BS25100)
 - I (внутреннее положение) и E (наружное положение) держателя канавочного инструмента (BAS25FGI35 и BAS25FGE35) для крепления канавочного инструмента, или в качестве противовеса (см. положение настройки в таблице)
 - канавочный инструмент -против отверстия- (AFG...81) выбранный по таблице, относится к обработке по ширине и диаметру.

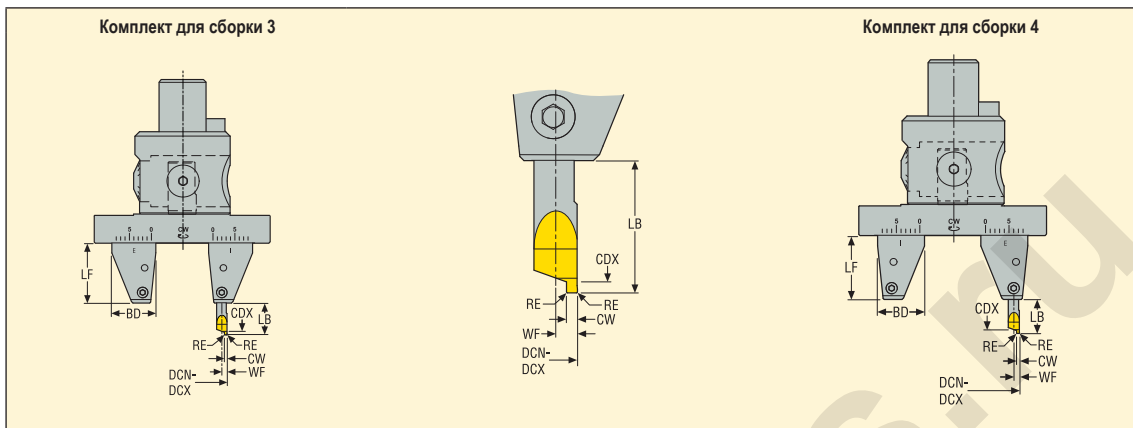
CW	Диапазон DCN-DCX Ø мм*	против бурта Обозначение	Положение канавочного резца**	Дизайн	Размеры в мм					Максимальная глубина канавки CDX	
					BD	LF	LB	WF	RE		
1	19-24	AFG0629 10 1582	0-I	1	25	34	18	2,95	0,15	2	
1	24-29		1-I	1	25	34	18	2,95	0,15	2	
1	29-34		2-I	1	25	34	18	2,95	0,15	2	
1	34-39		3-I	1	25	34	18	2,95	0,15	2	
1	39-44		0-E / 4-I	1/2	25	34	18	2,95	0,15	2	
1	44-49		1-E / 5-I	1/2	25	34	18	2,95	0,15	2	
1	49-54		2-E / 6-I	1/2	25	34	18	2,95	0,15	2	
1	54-59		3-E / 7-I	1/2	25	34	18	2,95	0,15	2	
1	59-64		4-E / 8-I	1/2	25	34	18	2,95	0,15	2	
1	64-69		5-E	2	25	34	18	2,95	0,15	2	
1	69-74		6-E	2	25	34	18	2,95	0,15	2	
1	74-79		7-E	2	25	34	18	2,95	0,15	2	
1	79-84		8-E	2	25	34	18	2,95	0,15	2	
1,5	19-24		AFG0629 15 1582	0-I	1	25	34	18	2,95	0,15	3
1,5	24-29			1-I	1	25	34	18	2,95	0,15	3
1,5	29-34			2-I	1	25	34	18	2,95	0,15	3
1,5	34-39	3-I		1	25	34	18	2,95	0,15	3	
1,5	39-44	0-E / 4-I		1/2	25	34	18	2,95	0,15	3	
1,5	44-49	1-E / 5-I		1/2	25	34	18	2,95	0,15	3	
1,5	49-54	2-E / 6-I		1/2	25	34	18	2,95	0,15	3	
1,5	54-59	3-E / 7-I		1/2	25	34	18	2,95	0,15	3	
1,5	59-64	4-E / 8-I		1/2	25	34	18	2,95	0,15	3	
1,5	64-69	5-E		2	25	34	18	2,95	0,15	3	
1,5	69-74	6-E		2	25	34	18	2,95	0,15	3	
1,5	74-79	7-E		2	25	34	18	2,95	0,15	3	
1,5	79-84	8-E		2	25	34	18	2,95	0,15	3	
2	19-24	AFG0629 20 1582		0-I	1	25	34	18	2,95	0,15	4
2	24-29			1-I	1	25	34	18	2,95	0,15	4
2	29-34			2-I	1	25	34	18	2,95	0,15	4
2	34-39		3-I	1	25	34	18	2,95	0,15	4	
2	39-44		0-E / 4-I	1/2	25	34	18	2,95	0,15	4	
2	44-49		1-E / 5-I	1/2	25	34	18	2,95	0,15	4	
2	49-54		2-E / 6-I	1/2	25	34	18	2,95	0,15	4	
2	54-59		3-E / 7-I	1/2	25	34	18	2,95	0,15	4	
2	59-64		4-E / 8-I	1/2	25	34	18	2,95	0,15	4	
2	64-69		5-E	2	25	34	18	2,95	0,15	4	
2	69-74		6-E	2	25	34	18	2,95	0,15	4	
2	74-79		7-E	2	25	34	18	2,95	0,15	4	
2	79-84		8-E	2	25	34	18	2,95	0,15	4	

* +0,2 мм возможно расширение диапазона обработки.

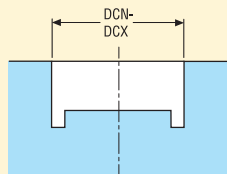
** Рекомендованные значения выделены жирным шрифтом.

Подробнее описание инструментов для нарезания канавок см. на стр. 412.

Таблица выбора: Канавочный инструмент - против бурта - для обработки канавок с МРА, для головок FB 760



Выберите подходящий канавочный резец и заметьте положение хвостовика на МРА, чтобы получить требуемый диаметр обработки.



Примечание: Сборка для обраб. канавки -против бурта :
 - головка - Axiabore™ Plus - (A760 03)
 - МРА (BDA16BS25100)
 - I (внутреннее положение) и E (наружное положение) держателя канавочного инструмента (BAS25FGI35 и BAS25FGE35) для крепления канавочного инструмента, или в качестве противовеса (см. положение настройки в таблице)
 - канавочный инструмент -против отверстия- (AFG...81) выбранный по таблице, относится к обработке по ширине и диаметру.

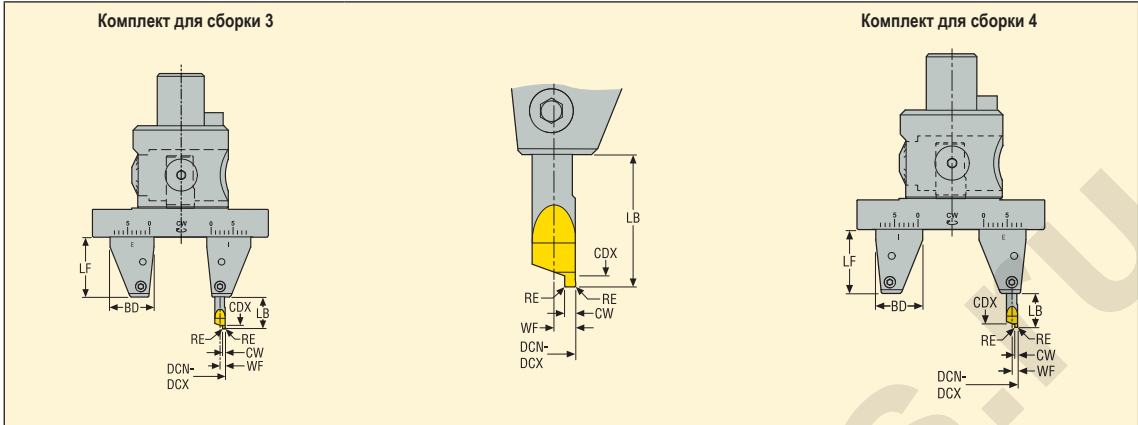
CW	Диапазон DCN-DCX Ø мм*	против бурта Обозначение	Положение канавочного резца**	Дизайн	Размеры в мм					Максимальная глубина канавки CDX	
					BD	LF	LB	WF	RE		
1	31-36	AFG0629 10 1581	0-I	3	25	34	18	2,95	0,15	2	
1	36-41		1-I	3	25	34	18	2,95	0,15	2	
1	41-46		2-I	3	25	34	18	2,95	0,15	2	
1	46-51		3-I	3	25	34	18	2,95	0,15	2	
1	51-56		0-E / 4-I	3/4	25	34	18	2,95	0,15	2	
1	56-61		1-E / 5-I	3/4	25	34	18	2,95	0,15	2	
1	61-66		2-E / 6-I	3/4	25	34	18	2,95	0,15	2	
1	66-71		3-E / 7-I	3/4	25	34	18	2,95	0,15	2	
1	71-76		4-E / 8-I	3/4	25	34	18	2,95	0,15	2	
1	76-81		5-E	4	25	34	18	2,95	0,15	2	
1	81-86		6-E	4	25	34	18	2,95	0,15	2	
1	86-91		7-E	4	25	34	18	2,95	0,15	2	
1	91-96		8-E	4	25	34	18	2,95	0,15	2	
1,5	31-36		AFG0629 15 1581	0-I	3	25	34	18	2,95	0,15	3
1,5	39-41			1-I	3	25	34	18	2,95	0,15	3
1,5	41-46			2-I	3	25	34	18	2,95	0,15	3
1,5	46-51	3-I		3	25	34	18	2,95	0,15	3	
1,5	51-56	0-E / 4-I		3/4	25	34	18	2,95	0,15	3	
1,5	56-61	1-E / 5-I		3/4	25	34	18	2,95	0,15	3	
1,5	61-66	2-E / 6-I		3/4	25	34	18	2,95	0,15	3	
1,5	66-71	3-E / 7-I		3/4	25	34	18	2,95	0,15	3	
1,5	71-76	4-E / 8-I		3/4	25	34	18	2,95	0,15	3	
1,5	76-81	5-E		4	25	34	18	2,95	0,15	3	
1,5	81-86	6-E		4	25	34	18	2,95	0,15	3	
1,5	86-91	7-E		4	25	34	18	2,95	0,15	3	
1,5	91-96	8-E		4	25	34	18	2,95	0,15	3	
2	31-36	AFG0629 20 1581		0-I	3	25	34	18	2,95	0,15	4
2	39-41			1-I	3	25	34	18	2,95	0,15	4
2	41-46			2-I	3	25	34	18	2,95	0,15	4
2	46-51		3-I	3	25	34	18	2,95	0,15	4	
2	51-56		0-E / 4-I	3/4	25	34	18	2,95	0,15	4	
2	56-61		1-E / 5-I	3/4	25	34	18	2,95	0,15	4	
2	61-66		2-E / 6-I	3/4	25	34	18	2,95	0,15	4	
2	66-71		3-E / 7-I	3/4	25	34	18	2,95	0,15	4	
2	71-76		4-E / 8-I	3/4	25	34	18	2,95	0,15	4	
2	76-81		5-E	4	25	34	18	2,95	0,15	4	
2	81-86		6-E	4	25	34	18	2,95	0,15	4	
2	86-91		7-E	4	25	34	18	2,95	0,15	4	
2	91-96		8-E	4	25	34	18	2,95	0,15	4	

* +0,2 мм возможно расширение диапазона обработки.

** Рекомендованные значения выделены жирным шрифтом.

Подробное описание инструментов для нарезания канавок см. на стр. 412.

Таблица выбора: Канавочный инструмент - против бурта - для обработки канавок с МРА, для головок FB 760



Выберите подходящий канавочный резец и заметьте положение хвостовика на МРА, чтобы получить требуемый диаметр обработки.	CW	Диапазон DCN-DCX ∅ мм*	против бурта Обозначение	Положение канавочного резца**	Дизайн	Размеры в мм					Максимальная глубина канавки CDX
						BD	LF	LB	WF	RE	
<p>Примечание: Сборка для обраб. канавки -против бурта : - головка - Axiabore™ Plus - (A760 03) - МРА (BDA16BS25100) - I (внутреннее положение) и E (наружное положение) держателя канавочного инструмента (BAS25FGI35 и BAS25FGE35) для крепления канавочного инструмента, или в качестве противовеса (см. положение настройки в таблице) - канавочный инструмент -против отверстия- (AFG...81) выбранный по таблице, относится к обработке по ширине и диаметру.</p>	2,5	31-36	AFG0629 25 1581	0-I	3	25	34	18	2,95	0,15	5
	2,5	36-41		1-I	3	25	34	18	2,95	0,15	5
	2,5	41-46		2-I	3	25	34	18	2,95	0,15	5
	2,5	46-51		3-I	3	25	34	18	2,95	0,15	5
	2,5	51-56		0-E / 4-I	3/4	25	34	18	2,95	0,15	5
	2,5	56-61		1-E / 5-I	3/4	25	34	18	2,95	0,15	5
	2,5	61-66		2-E / 6-I	3/4	25	34	18	2,95	0,15	5
	2,5	66-71		3-E / 7-I	3/4	25	34	18	2,95	0,15	5
	2,5	71-76		4-E / 8-I	3/4	25	34	18	2,95	0,15	5
	2,5	76-81		5-E	4	25	34	18	2,95	0,15	5
	2,5	81-86	6-E	4	25	34	18	2,95	0,15	5	
	2,5	86-91	7-E	4	25	34	18	2,95	0,15	5	
	2,5	91-96	8-E	4	25	34	18	2,95	0,15	5	
	3	31-36	AFG0629 30 1581	0-I	3	25	34	18	2,95	0,15	6
	3	39-41		1-I	3	25	34	18	2,95	0,15	6
	3	41-46		2-I	3	25	34	18	2,95	0,15	6
	3	46-51		3-I	3	25	34	18	2,95	0,15	6
	3	51-56		0-E / 4-I	3/4	25	34	18	2,95	0,15	6
	3	56-61		1-E / 5-I	3/4	25	34	18	2,95	0,15	6
	3	61-66		2-E / 6-I	3/4	25	34	18	2,95	0,15	6
3	66-71	3-E / 7-I		3/4	25	34	18	2,95	0,15	6	
3	71-76	4-E / 8-I		3/4	25	34	18	2,95	0,15	6	
3	76-81	5-E		4	25	34	18	2,95	0,15	6	
3	81-86	6-E	4	25	34	18	2,95	0,15	6		
3	86-91	7-E	4	25	34	18	2,95	0,15	6		
3	91-96	8-E	4	25	34	18	2,95	0,15	6		

* +0,2 мм возможно расширение диапазона обработки.

** Рекомендованные значения выделены жирным шрифтом.

Подробное описание инструментов для нарезания канавок см. на стр. 412.

Инструкции – Макс. скорости для головок Аxiabore™

Дополнительную информацию по применению см. в инструкции, поставляемой вместе с расточными головками.

Головка	Диапазон \varnothing мм	Макс. об/мин. для инструмента (об./мин)	Макс. об/мин. при использовании МРА (об./мин)	Макс. скорость v_c на мин. Сар. (м/мин)	Макс. скорость v_c на макс.Сар. (м/мин)
Аxiabore™ тип с Graflex® соединение					
A76001	0,3 – 8	30000	-	28*	754*
A76002	2 – 20	12000	-	75*	754*
A76003	6 – 108	8000**	5000	151*	1000***
A76012	2 – 20	24000**	-	151*	1500***
A76013	6 – 33	20000**	5000	377*	1500***
Аxiabore™ тип с Seco-Capto™ соединение					
C3-391.0760-02	2-20	12000	-	75*	754*
C5-391.0760-03	6-108	8000**	5000	151*	1000**

Примечание: Максимальные скорости связаны с конструкцией расточной головки и качеством балансировки. Скорости в этих пределах выбираются исходя из других условий обработки, например материала заготовки, режущей кромки (инструментов и пластин), вылета инструмента, шпинделя станка. На скоростях от примерно 8000 об/мин и выше базовые держатели и переходники должны быть точно отбалансированы. Использование балансируемых головок и точно отбалансированных держателей увеличивает срок службы инструмента и качество расточки даже на более низких скоростях.

* Подразумевается макс. скор. резания при макс. об/мин.

** Недостижимые со всеми инструментами, см. ***.

*** Макс. скорости резания, которые нельзя превышать.

Устранение неисправностей

Проблема	Возможная причина	Решение
Малый срок службы инструмента	Неподходящий сплав пластины	Поменяйте на более износостойкий сплав
	Слишком высокая скорость резания	Уменьшите скорость резания.
	Чрезмерная глубина резания	Уменьшите глубину резания
Биение и вибрации	Слишком высокая скорость резания	Уменьшите скорость резания.
	Большое отношение L/D	Укоротите инструмент для повышения жесткости
		Используйте более прочный расточной инструмент
		Используйте Steadyline
		Используйте удлинители из твердых или тяжелых сплавов
	Неправильно выбрана пластина	Уменьшите радиус вершины пластины
Используйте пластины со шлифованной геометрией		
Неправильный припуск на обработку	Измените диаметр под расточку	
Не выдержан допуск на диаметр отверстия и повторяемость	Неточная смена инструмента	Изношенный и поврежденный хвостовик инструмента: замените
		Очистите шпиндель и хвостовик инструмента
	Вариации толщины припуска	Добавьте этап получистовой расточки
	Низкая жесткость шпинделя	Используйте более острую геометрию пластины
Недостаточная круглость	Дисбаланс расточного инструмента	Проверьте биение шпинделя
		Поменяйте расточную головку на LIBRAFLEX®
		Проверьте установку балансировочного кольца
		Уменьшите скорость
	Чрезмерные усилия резания	Проверьте припуск и скорость подачи
	Недостаточное крепление заготовки	Проверьте равномерность крепления заготовки
	Заготовка несимметрична	Снизьте усилие резания, поменяйте пластину на шлифованную
		Увеличьте скорость резания, уменьшите подачу
Не выдержан допуск позиционирования	Несоосность исходного отверстия	Добавьте этап получистовой расточки
	Чрезмерная глубина резания	Уменьшите глубину резания, сделайте два прохода
Высокая шероховатость поверхности	Неверный радиус пластины	Используйте больший радиус пластины
	Слишком высокая скорость подачи	Уменьшите подачу до макс. 30% от радиуса вершины пластины
	Плохое удаление стружки	Примените внутреннюю подачу СОЖ
		Выберите пластину с большим передним углом (быстрорежущая сталь: по запросу) Проверьте глубину резания
Конусность расточки	Преждевременный износ инструмента	Поменяйте на более износостойкий сплав
		Измените скорость резания
		Увеличьте подачу СОЖ

Рекомендации по устранению неисправностей действительны также для прецизионных расточных головок радиального типа для чистовой обработки.



Обзор

Graflex®



Ø 15 - 18,5



Ø 18 - 23,5



Ø 23 - 31



Ø 30 - 40



Ø 39 - 51



Ø 50 - 65



Ø 64 - 86



Ø 85 - 144



Ø 114 - 205

Graflex® balanceable



Ø 30 - 40



Ø 39 - 51



Ø 50 - 65



Ø 64 - 86



Ø 85 - 115

Seco-Capto™



Ø 39 - 51



Ø 50 - 65



Ø 64 - 86



Ø 85 - 144



Ø 114 - 205

GL соединение



Ø 28 - 37



Ø 34 - 46



Ø 42 - 56



Ø 52 - 69

BA соединение



Ø 66 - 88



Ø 86 - 116



90°



90°



95°



90°



15° 30° 45°



90°

Характеристики

Чистовая расточная головка радиального типа представляет собой сборку из корпуса (собственно головки) и держателя пластины. FB 620, FB 780 и FB 790 - радиальных чистовых расточных головок:

- Микрометрическая регулировка: Механизм настройки держателя пластины с микрометр. регулировочным винтом (1 деление = 0,01 мм по диаметру) и шкалой нониуса (разреш. 2,5 мкм на диаметр).
- Точность механизма гарантирует повторяемость. Угловое положение режущей кромки в соответствии с DIN 69871/ISO 7388 для SA и ISO 12164 для HSK.
- Внутренняя подача СОЖ на режущую кромку.
- Расточные головки EPB 780 и EPB 620 предварительно сбалансированы на среднем диаметре. EPB 790 можно сбалансировать для оптимальной производительности.



Примечание. Технические характеристики, инструкции (крепление пластины, настройка диаметра, инструкции по обратной расточке, устранение неисправностей, рекомендации по условиям обработки, максимальные скорости резания), совместимые пластины и корпуса инструментов идентичны для всех типов чистовых расточных головок EPB 620, EPB 780 и EPB 790, разработанных для расточки одинаковых диаметров, вне зависимости от типа соединения.

Диапазон продукции

Seco предлагает широкий диапазон радиальных головок для чистовой расточки, чтобы удовлетворить требования заказчиков при выборе оптимального решения:

Головки FB 620 для чистовой расточки радиального типа для виброгасящих оправок Steadylin[®]



- 4 головки для чистовой расточки с соединением GL для расточки на диаметры Ø27 - 69 мм.



- 2 головки для чистовой расточки с соединением BA для расточки на диаметры Ø66 - 116 мм.

Их компактный дизайн обеспечивает лучший эффект гашения вибраций вместе с токарными и расточными оправками Steadylin[®] GL.

Головки FB 780 осевого типа для чистовой расточки

9 прецизионных расточных головок с соединением Graflex® для чистовой расточки $\varnothing 15 - 205$ с использованием радиально установленных держателей пластины.

5 прецизионных расточных головок с соединением Seco-Capto™ для чистовой расточки $\varnothing 39-205$ мм.

Переходник Seco-Capto™ и головка Graflex®: $\varnothing 15-40$ мм

Примечание. Минимальный диаметр отверстия для обработки самой маленькой головкой для чистовой расточки Seco-Capto™ составляет $\varnothing 39$ мм при минимальном доступном соединении Seco-Capto™ C3. Для $\varnothing 15-40$ мм используйте расточные головки Graflex® с соединителями типоразмеров от G0 до G2 вместе с соответствующими адаптерами Seco-Capto™/Graflex®. Применение модульной системы Graflex® позволяет регулировать длину расточного инструмента.

Примечание. Технические характеристики, инструкции (крепление пластины, настройка диаметра, инструкции по обратной расточке, устранение неисправностей, рекомендации по условиям обработки, максимальные скорости резания), совместимые пластины и корпуса инструментов идентичны для обоих типов чистовых расточных головок FB 780, разработанных для расточки одинаковых диаметров, вне зависимости от типа соединения.

FB 790 – балансируемые чистовые расточные головки, радиальный тип

5 балансируемых расточных головок Libraflex® с соединением Graflex® для чистовой расточки $\varnothing 30 - 115$ мм на высоких скоростях (до 1500 м/мин), с использованием радиально установленных держателей пластины.

Балансировка снижает нагрузку на шпиндель, режимы резания могут быть оптимизированы, более высокое качество обработки достигается даже на обычных скоростях.

Балансировка выполняется посредством выставления обоих градуированных колец в соответствии с растачиваемым диаметром (таблица не требуется).



Характеристики

Держатели пластин

Чистовая расточная головка радиального типа представляет собой сборку из корпуса (собственно головки) и держателя пластины.

Широкий диапазон держателей пластин для чистовой расточки, снятия фаски и обратной расточки подходит для обоих типов чистовых расточных головок радиального типа FB 780, FB 790 и FB 620.

Держатели пластин для чистовой расточки

FBIN 782: угол в плане 90° для пластин WB

FBIN 724: угол в плане 90° для пластин TC

FBIN 725: угол в плане 90° для пластин CC

FBIN 726: угол в плане 95° для пластин CC

Примечание. Заходной угол 95° следует использовать, чтобы избежать контакта поверхности при расточке уступов.

Держатели пластины для обработки фасок, $\varnothing 23\text{--}160$ мм

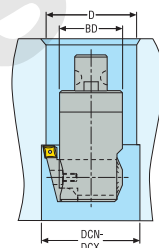
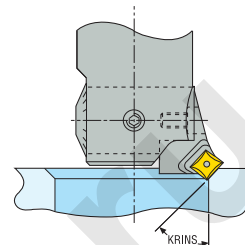
FBIN 729: доступны с заходным углом для пластин CC 15° , 30° и 45° .

Балансировку Libraflex® можно выполнить также при использовании фасочных держателей пластин.

Держатели пластин для обратной расточки, $\varnothing 26,5\text{--}164$ мм

FBIN A789: доступны с заходным углом 90° для пластин WB и CC.

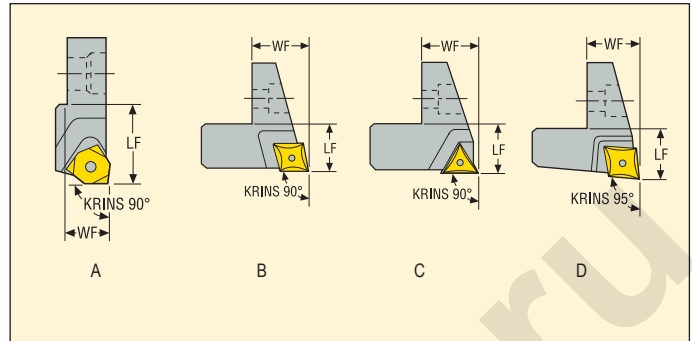
При использовании держателей пластин для обратной расточки точная балансировка Libraflex® невозможна. В этом случае максимальная балансировка возможна, когда оба балансировочных кольца устанавливаются на наибольшее деление.



Резцовые вставки, для чистовых расточных головок FB 620/ 780/ 790



- Подходит для радиальных расточных головок FB 620/ 780/ 790



Шаг	Для головки	** Размер державки	Диапазон DCN-DCX Ø мм	Номер продукта (для заказа)	Обозначение	Размеры в мм		Подходящий размер режущей пластины	Дизайн		KG
						WF	LF				
90° для пластин WB	FB 78008 / FB 78009	09	15.0-23.5	00056634	A78209	4,0	7,2	WB...0301...	A		0,01
90° для пластин СС	FB 78010 / FB62010	10	23.0-31.0	00056580	A72510	4,5	10,3	СС...0602...	B		0,01
	FB 78020 / FB 79020 / FB 62020	20	30.0-40.0/34.0-46.0	00056581	A72520	5,0	8,3	СС...0602...	B		0,02
	FB 78030 / FB 79030 / FB 62030	30	39.0-51.0/42.0-56.0	00056582	A72530	8,0	10,3	СС...0602...	B		0,02
	FB 78040 / FB 79040 / FB 62040	40	50.0-65.0/52.0-69.0	00056583	A72540	9,5	10,3	СС...0602...	B		0,02
	FB 78050 / FB 79050 / FB 62050	50	64.0-86.0	00056584	A72550	12,5	10,3	СС...0602...	B		0,02
	FB 7806AL / FB 62060	6A	85.0-115.0	02689978	A7256A	18,5	14,5	СС...09Т3...	B		0,05
	FB 78060 / FB 79060 / FB 731S500	60	85.0-115.0	00056585	A72560	18,9	16,5	СС...09Т3...	B		0,08
	FB 78060 / FB 79060 / FB 731S500	** 65	114.0-144.0	00056587	A72565	33,7	16,5	СС...09Т3...	B		0,09
	FB 78070	70	114.0-160.0	00056588	A72570	18,9	16,5	СС...09Т3...	B		0,09
FB 78070	75	159.0-205.0	00056589	A72575	41,7	16,5	СС...09Т3...	B		0,12	
90° для пластин ТС	FB 78030 / FB 79030 / FB 62030	30	39.0-51.0/42.0-56.0	00056572	A72430	7,9	10,3	ТС...1102...	C		0,01
	FB 78040 / FB 79040 / FB 62040	40	50.0-65.0/52.0-69.0	00056573	A72440	9,4	10,3	ТС...1102...	C		0,02
	FB 78050 / FB 79050 / FB 62050	50	64.0-86.0	00056574	A72450	12,4	10,3	ТС...1102...	C		0,02
	FB 78060 / FB 79060 / FB 731S500	60	85.0-115.0	00056575	A72460	18,9	16,3	ТС...1102...	C		0,08
	FB 78060 / FB 79060 / FB 731S500	** 65	114.0-144.0	00056577	A72465	33,7	16,5	ТС...1102...	C		0,09
	FB 78070	70	114.0-160.0	00056578	A72470	18,9	16,3	ТС...1102...	C		0,1
	FB 78070	75	159.0-205.0	00056579	A72475	41,7	16,5	ТС...1102...	C		0,13
95° для пластин СС	FB 78010	10	23.0-31.0	00056590	A72610	4,5	10,3	СС...0602...	D		0,01
	FB 78020 / FB 79020 / FB 62020	20	30.0-40.0/34.0-46.0	00056591	A72620	5,0	8,3	СС...0602...	D		0,01
	FB 78030 / FB 79030 / FB 62030	30	39.0-51.0/42.0-56.0	00056592	A72630	8,0	10,3	СС...0602...	D		0,01
	FB 78040 / FB 79040 / FB 62040	40	50.0-65.0/52.0-69.0	00056593	A72640	9,5	10,3	СС...0602...	D		0,02
	FB 78050 / FB 79050 / FB 62050	50	64.0-86.0	00056594	A72650	12,5	10,3	СС...0602...	D		0,02
	FB 78060 / FB 79060 / FB 731S500	60	85.0-115.0	00056595	A72660	18,9	16,5	СС...09Т3...	D		0,07
	FB 78060 / FB 79060 / FB 731S500	** 65	114.0-144.0	00056597	A72665	33,7	16,5	СС...09Т3...	D		0,09
	FB 78070	70	114.0-160.0	00056598	A72670	18,9	16,5	СС...09Т3...	D		0,09
	FB 78070	75	159.0-205.0	00056599	A72675	41,7	16,5	СС...09Т3...	D		0,12

Комплекующие

Типоразмер пластины	Ключ	Винт	Ключ (с Т-образной ручкой)
СС...0602...	H4B-T07P	C02504-T07P	DOUBLE-T
СС...09Т3...	H4B-T15P	C04008-T15P	DOUBLE-T
ТС...1102...	H4B-T07P	C02504-T07P	DOUBLE-T
WB...0301...	H6B-H3.0	C02035-T06P	DOUBLE-T

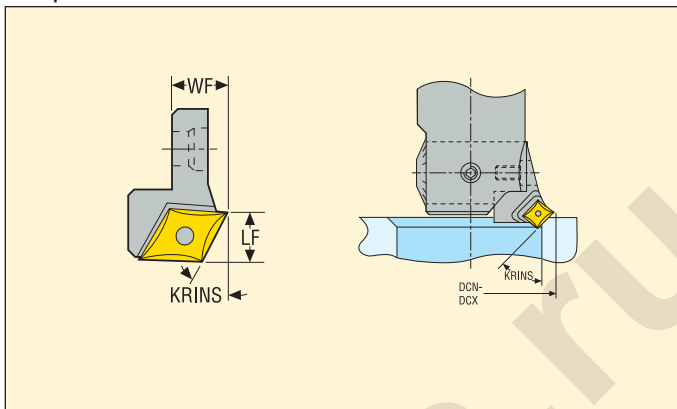
Пожалуйста, уточняйте наличие на складе и действующую цену

**Точная балансировка головок типа A790 невозможна при использовании больших резцовых вставок. Дополнительные части (винты и ключи) см. на стр.

Резцовые вставки для фасочных пластин, для чистовых расточных головок FB 620/ 780/ 790



- Подходит для радиальных расточных головок FB 620/ 780/ 790



KRINS°	Для головки	Размер державки	Диапазон DCN-DCX Ø мм	Номер продукта (для заказа)	Обозначение	Размеры в мм		Подходящий размер режущей пластины	KG
						WF	LF		
30,0	FB 78010	10	23,0-31,0	00086885	A72910CC0630	4,5	10,8	CC...0602...	0,01
	FB 78020 / FB 79020/ GL32-0620-20	20	30,0-40,0/34,0-36,0	00086888	A72920CC0630	4,9	10,0	CC...0602...	0,01
	FB 78030 / FB 79030 / FB 62030	30	39,0-51,0/42,0-56,0	00086891	A72930CC0630	8,1	10,5	CC...0602...	0,01
	FB 78040 / FB 79040 / FB 62040	40	50,0-65,0/52,0-69,0	00086894	A72940CC0630	9,5	10,5	CC...0602...	0,02
	FB 78050 / FB 79050	50	64,0-86,0	00086897	A72950CC0630	12,5	10,5	CC...0602...	0,02
	FB 78060 / FB 79060 / A731S500	60	85,0-115,0	00086900	A72960CC0930	19,1	16,5	CC...09T3...	0,08
	FB 78070	70	114,0-160,0	00086903	A72970CC0930	18,8	16,4	CC...09T3...	0,09
45,0	FB 78010	10	23,0-31,0	00086886	A72910CC0645	4,5	11,5	CC...0602...	0,01
	FB 78020 / FB 79020 / FB 62020	20	30,0-40,0/34,0-46,0	00086889	A72920CC0645	5,0	10,0	CC...0602...	0,01
	FB 78030 / FB 79030 / FB 62030	30	39,0-51,0/42,0-56,0	00086892	A72930CC0645	8,1	10,5	CC...0602...	0,01
	FB 78040 / FB 79040 / FB 62040	40	50,0-65,0/52,0-69,0	00086895	A72940CC0645	9,5	10,5	CC...0602...	0,02
	FB 78050 / FB 79050	50	64,0-86,0	00086898	A72950CC0645	12,4	10,3	CC...0602...	0,02
	FB 78060 / FB 79060 / A731S500	60	85,0-115,0	00086901	A72960CC0945	19,1	16,5	CC...09T3...	0,07
	FB 78070	70	114,0-160,0	00086904	A72970CC0945	18,8	16,4	CC...09T3...	0,09

Комплектующие

Типоразмер пластины	Ключ	Винт	Ключ (с Т-образной ручкой)
CC...0602...	H4B-T07P	C02504-T07P	DOUBLE-T
CC...09T3...	H4B-T15P	C04008-T15P	DOUBLE-T

Пожалуйста, уточняйте наличие на складе и действующую цену
 Дополнительные части (винты и ключи) см. на стр. 463
 **DC для обработки с траверсами и Jumbo траверсами, см. на стр. 442

Рекомендуемые условия обработки

Дополнительную информацию по применению см. в инструкции, поставляемой вместе с расточными головками.

Максимальные скорости для чистовых расточных головок, радиальный тип

Максимальные скорости, указанные в Описании продукции для расточных головок, связаны с конструкцией и качеством балансировки расточной головки.

Скорость в рамках указанных ограничений должна быть выбрана исходя из условий обработки, в частности обрабатываемого материала, режущей кромки (пластины), длины держателя, шпинделя станка.

Во время расточных операций с оправками Steadyline® убедитесь, что не превышаются максимальные показатели об/мин для оправок. См. инструкции, поставляемые с оправками Steadyline®.

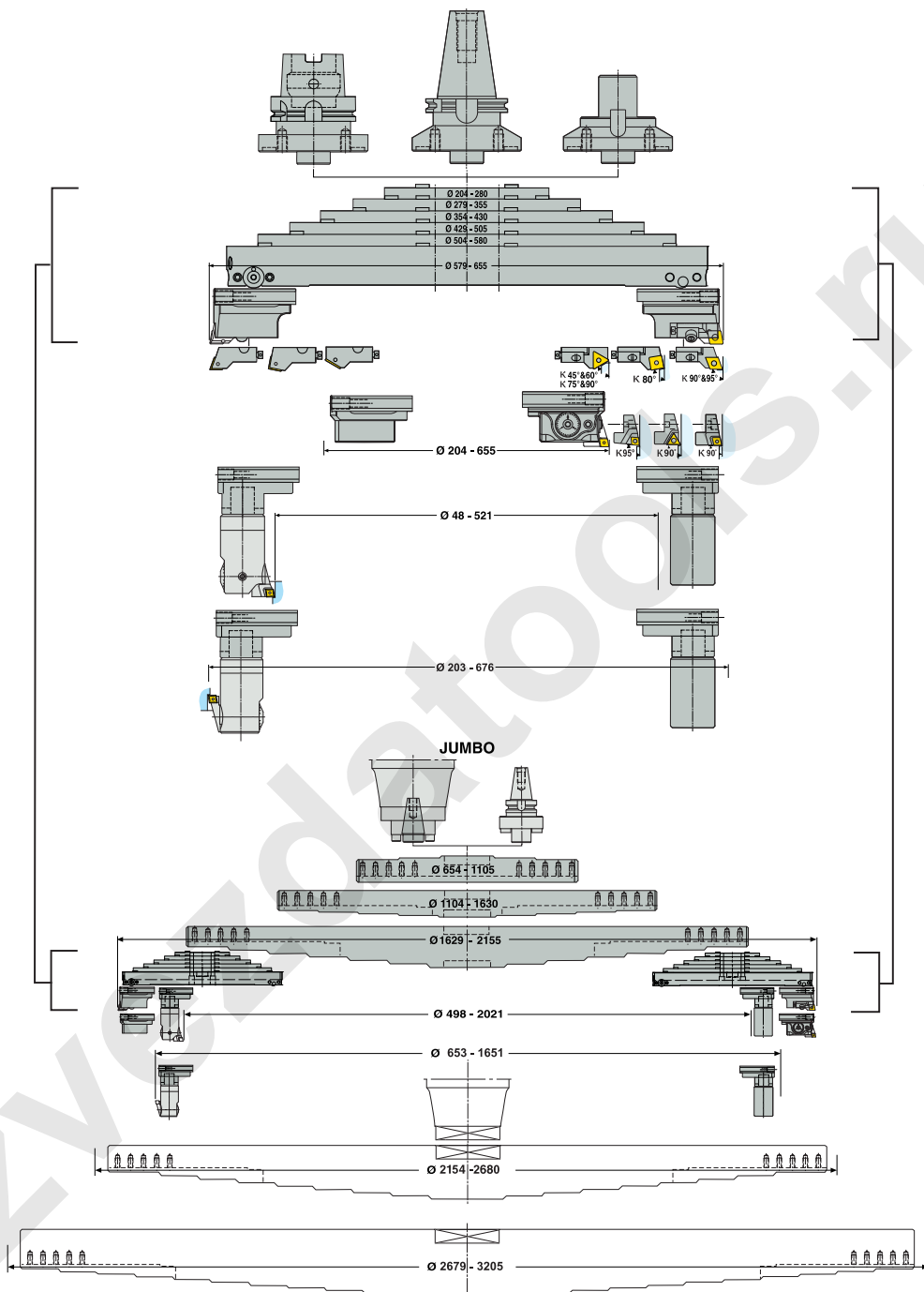
Максимальные значения об/мин, указанные ниже, предназначены для расточных головок с держателями пластин для расточки или обработки фасок. При использовании держателей пластин для обратной расточки на держателях типов FB 620, FB 790 или FB 780 применяйте максимальные об/мин для A780.. подобного типоразмера.

Головка	Диапазон Ø мм	Макс. об/мин	При максимальной скорости резания v_c на максимальных диаметрах	Максимальная скорость резания v_c на максимальных диаметрах
Чистовые расточные головки FB 620, с соединением GL и BA, для токарных и расточных виброгасящих оправок Steadyline®				
GL25-FB620-10	27 - 35	9000	760	1000
GL32-FB620-20	34 - 46	7000	748	1012
GL32-FB620-30	42 - 56	5600	739	985
GL32-FB620-40	52 - 69	4800	784	1040
BA060-FB620-50	66 - 88	4000	830	1105
BA080-FB620-60	86 - 116	3000	810	1093
FB 790 Чистовые расточные головки, балансируемые, с Graflex® соединение				
A79020	30 - 40	16000	1508	2011
A79030	39 - 51	12250	1501	1963
A79040	50 - 65	10000	1571	2042
A79050	64 - 86	7500	1508	2026
A79060	85 - 115	5600	1495	2023
FB 780 Чистовые расточные головки, с Graflex® соединение				
A78008	15 - 18,5	16000	754	930
A78009	18 - 23,5	13000	735	960
A78010	23 - 31	10000	723	974
A78020	30 - 40	8000	754	1005
A78030	39 - 51	6000	735	961
A78040	50 - 65	5000	785	1021
A78050	64 - 86	3700	744	1000
A78060	85 - 115	2700	721	975
	114 - 144	2200	788	995
A78070	114 - 160	2000	716	1005
	159 - 205	1600	799	1030
FB 780 Чистовые расточные головки с Seco-Carto™ соединение				
C3-391.0780-30	39-51	6000	735	961
C4-391.0780-40	50-65	5000	785	1021
C5-391.0780-50	64-86	3700	744	1000
C6-391.0780-60	85-115	2700	721	975
	114-144	2200	788	995
C8-391.0780-70	114-160	2000	716	1005
	159-205	1600	799	1030

Примечание: Максимальные скорости связаны с конструкцией расточной головки и качеством балансировки. Скорости в этих пределах выбираются исходя из других условий обработки, например материала заготовки, режущей кромки (инструментов и пластин), вылета инструмента, шпинделя станка. На скоростях от примерно 8000 об/мин и выше базовые держатели и переходники должны быть точно отбалансированы.



Обзор



Особенности

5 Jumbo-траверс для расточки $\varnothing 654-3205$ мм (также обточка $\varnothing 498-3071$ мм и обратная расточка $\varnothing 653-3226$ мм).

Jumbo-траверсы изготовлены из высокопрочного алюминиевого сплава со стальными соединительными элементами. Конструкция удерживает две стандартные траверсы в нескольких позициях.

Типоразмеры A731S001, 002, 003 поставляются с 4 зажимными винтами для установки на держатель фрезы, фланцевое крепление типа 569, втулку $\varnothing 60$ мм - или для установки непосредственно на шпindel станка (DIN 2079/50), используется центрирующая втулка, см. в дополнительных частях. Jumbo-траверсы поставляются с двумя рым-болтами.

Типоразмеры A731S004-...* и A731S005-...* доступны по запросу - только один вариант крепления, в зависимости от станка:

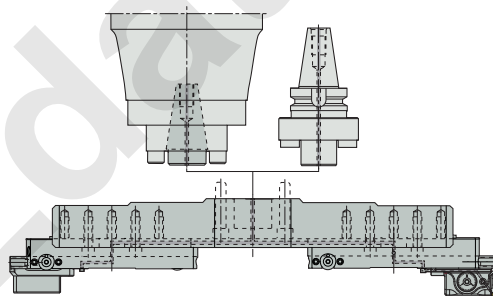
Диапазон DCN-DCX \varnothing мм	Обозначение	Размеры в мм (см. чертеж на странице продукции)							KG
		DCB	LF	HTB	LB	CBDP	WB	DCON	
2154-2680	A731S004-...*	*	70	300	160	*	2140	*	*
2679-3205	A731S005-...*	*	110	400	200	*	2665	*	*

*обозначения и размеры указываются исходя из типа крепления.

Основные особенности

Примечание: Новые Jumbo траверсы 'S' с разными типами траверс (новые типа 'S', либо предыдущая модель): при использовании предыдущей модели невозможно использовать дополнительный зажимной винт. Подача СОЖ на режущую кромку возможна только при комбинации Jumbo траверс типа 'S' и стандартных траверс типа 'S'.

Для сохранения баланса не устанавливайте траверсы и блоки разных типов на одной Jumbo траверсе.



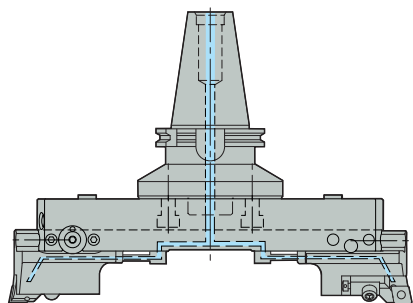
Особенности

6 траверс для расточки \varnothing от 204 до 655 мм (также обточки от 48 до 521 мм и обратной расточки)

Траверсы имеют соединение на задней части 130 мм для установки напрямую на оправки для траверс (SA и HSK) или на адаптер Graflex®. При использовании адаптера Graflex® возможно применение удлинителей, а также фланцевого крепления на шпindel, см. модульную систему Graflex®. Угловое положение траверсы на адаптере Graflex® - каждые 30° для оптимизации хранения в инструментальном магазине.

Траверсы могут нести черновые, чистовые, уравнивающие, или расточные блоки Graflex®. Расточные блоки крепятся на траверсе с помощью двух цилиндров под воздействием трех зажимных винтов: Один из зажимных винтов имеет стопорный диск лимитирующий ход блока в диапазоне настройки и останавливает блок от соскальзывания с траверсы. Для настройки и освобождения блока при установке на диаметр (ход 38 мм на радиус) используется регулировочный винт блока, который соединен со штифтом на траверсе.

Подача СОЖ осуществляется непосредственно на режущие кромки через траверсы и расточные блоки.



Макс. об/мин, см. стр. 452.

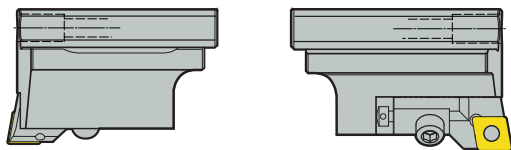
Примечание. На новые траверсы (№ детали A731S 0_0) невозможна установка расточных блоков предыдущих типов (№ детали A731_00 -без S-).

Для выбора траверс, включая траверсы Jumbo, для достижения диаметров расточки, обточки или обратной расточки, см. схему выбора траверс, стр. 441-446.

Особенности

Черновой расточной блок

Большая двойная черновая расточная головка требует два черновых расточных блока, каждый оборудован картриджем. Черновой расточной блок имеет подвод СОЖ к режущей кромке.



Картриджи

Широкий диапазон:

– Картриджи с заходным углом 90° , рекомендуемые для большинства расточных операций для снижения энергопотребления
– Картриджи с заходным углом 80° , рекомендуемые для расточки сквозных отверстий (и обработки фасок), особенно в чугуне, для исключения дефектов на выходе.

Более высокое энергопотребление.

– Возможны другие картриджи с соединением ISO5611/h1 = 16 мм.

Примечание. Два картриджа можно установить на один диаметр (симметричная расточка) или со смещением (ступенчатая расточка). Угловая подкладка для поднятия картриджа доступна как доп. часть (№ детали 18LS0316).

Процедуры сборки и настройки, см. стр. "Инструкции".

Блок чистовой расточки и блок противовеса

Большая чистовая расточная головка требует один чистовой расточной блок с режцовкой вставкой и блок противовеса.

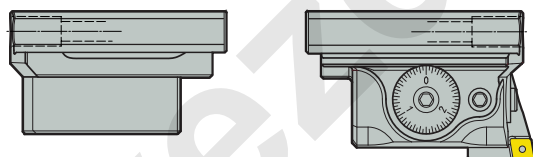
Механизм настройки по диаметру блока чистовой расточки с микрометрическим настроечным винтом (1 деление = 5 мкм по диаметру).

Настроечная система защищена и смазана на весь срок службы.

Точность механизма гарантирует высокоточную повторяемость.

Винт настройки по диаметру расположен сбоку на блоке для удобного доступа.

Чистовой расточной блок имеет подвод СОЖ к режущей кромке.



Подходящие чистовые режцовые вставки A72460, A72560 или A72660 заказываются отдельно: они аналогичны устанавливаемым на радиальных чистовых расточных головках, см. стр. 431.

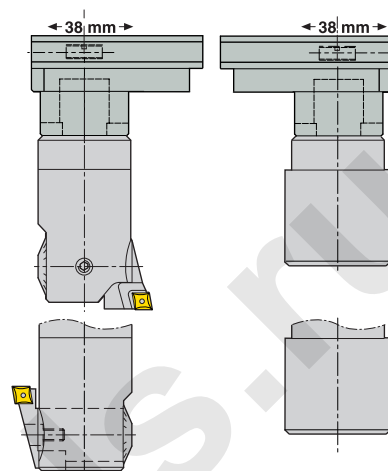
Процедуры сборки и настройки, см. стр. инструкции.

Особенности

Graflex® расточные блоки, для обточки или обратной расточки

Черновая обработка (Траверса с 2 черновыми расточными блоками):

Этот блок имеет охватывающее соединение Graflex® размера G5. Любую расточную головку Graflex®, специальный инструмент или стандартный модуль Graflex® размера G5 можно установить на траверсы. См. Рис., показывающий установки для обточки или обратной расточки с помощью двух расточных блоков Graflex®, установленных на головку чистовой расточки (например, A780 50) и противовеса Graflex® (например VM050W78050). Возможны два положения модуля Graflex® на блоке, так как он имеет 2x2 положения винта со сферическим окончанием и два шпоночных паза расположенных на 180°. Черновой расточной блок и расточная головка оснащены каналами подвода СОЖ к режущей кромке. Процедуры сборки и настройки, см. стр. инструкции.



Примечание: Новые расточные блоки могут быть также установлены на предыдущие типы траверс

Эти новые расточные блоки (Обознач.: A731S 400, A731S 500, A731S 600, A731S 40128) могут быть также установлены на предыдущие типы траверс (A731 0_0 -без S-).

Инструкции по сборке и макс. оборотам для предыдущих типов траверс остаются актуальными. Для сохранения баланса не устанавливайте блоки разных типов на одной траверсе.

Рекомендации по подбору комплектующих для 'сквозной подачи СОЖ'

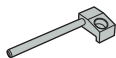
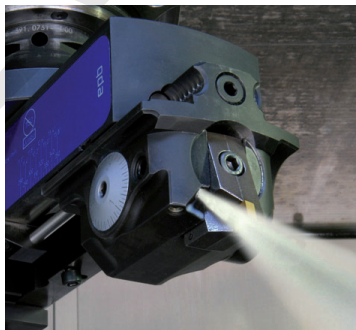
Черновая обработка (Траверса с 2 черновыми расточными блоками):

Для подачи СОЖ к обоим блокам, используйте 2 соединения (Обозначение AU731S00700), которые устанавливаются в траверсу, и 2 направленных сопла (Обозначение AU731S40700), которые устанавливаются в каждом черновом расточном блоке. Для нормальной подачи СОЖ от каналов блока, используйте 2 соединения труб для СОЖ (Обозначение AU731S00700), устанавливаемые в траверсе.

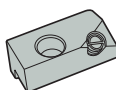
Чистовая расточка (Траверса с 1 чистовым расточным блоком и 1 противовесом):

Используйте 1 соединение трубки СОЖ (Обозначение AU731S00700), которая устанавливается в траверсе для подсоединения к чистовому расточному блоку. Так как чистовой расточной блок уже имеет сопло для СОЖ, направленная подача уже обеспечена. Обточка (например траверса с 2 Graflex® расточными блоками оснащенная одним чистовым расточным блоком и одним противовесом): Используйте 1 соединение трубки СОЖ (Обозначение AU731S00700), которая устанавливается на траверсе для соединения Graflex® расточного блока с установленной расточной головкой. Центральный канал расточного блока Graflex® будет подавать СОЖ в расточную головку.

Примечание: Макс. допустимое давление СОЖ = 70 бар.



Соединитель трубки для СОЖ (AU731S00700)



Набор форсунки для СОЖ (AU731S40700)

Сборка расточных траверс:

Сборка для черновой расточки до $\varnothing 655$ мм включает: 1 Jumbo-траверса (A731S 0_0) + 2 блока для черновой расточки (2x A731S 400) с 2 картриджами*.

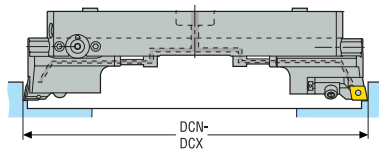


Рис. 1

Сборка для чистовой расточки до $\varnothing 655$ мм включает: 1 траверса (A731S 0_0) + 1 блок для чистовой расточки (A731S 500) с 1 держателем пластины для чистовой расточки типоразмера 60** + 1 блок противовеса (A731S 600).

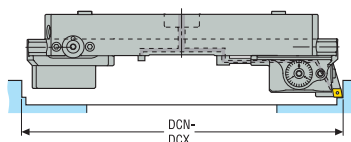


Рис. 2

Сборка для черновой расточки до $\varnothing 3205$ мм включает: 1 Jumbo-траверса (A731S 00_) + 2 траверсы (A731S 0_0) + 2 блока для черновой расточки (2x A731S 400) с 2 картриджами*.

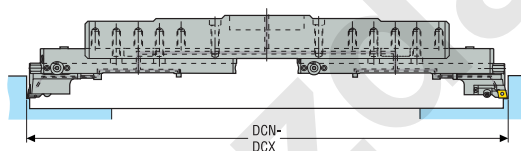


Рис. 3

Сборка для чистовой расточки до $\varnothing 3205$ мм включает: 1 Jumbo-траверса (A731S 00_) + 2 траверсы (A731S 0_0) + 1 блок для чистовой расточки (A731S 500) с 1 держателем пластины для чистовой расточки типоразмера 60** + 1 противовес (A731S 600).

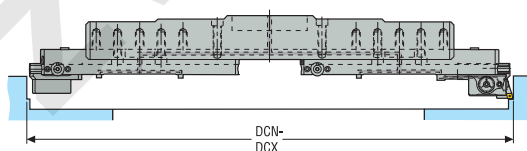


Рис. 4

* Картриджи заказываются отдельно.

** Держатели пластины заказываются отдельно.

Расточные сборки для растачивания:

Выбор расточных инструментов для подбора диаметра РАСТАЧИВАНИЯ

Для расточки DCN-DCX Ø (мм)	Jumbo траверса	Классическая траверса(ы)	Для черного растачивания		Для чистового растачивания	
				Fig.		Fig.
204-280	–	A731S 010	2x A731S 400 + 2 картриджи	1	A731S 500 + 1 Резцовая вставка + A731S 600	2
279-355	–	A731S 020				
354-430	–	A731S 030				
429-505	–	A731S 040				
504-580	–	A731S 050				
579-655	–	A731S 060				
654-805	A731S 001	2x A731S 010	2x A731S 400 + 2 картриджи	3	A731S 500 + 1 Резцовая вставка + A731S 600	4
654-880		2x A731S 020				
804-955		2x A731S 030				
879-1030		2x A731S 040				
1029-1105		2x A731S 050				
1104-1255	A731S 002	2x A731S 010	2x A731S 400 + 2 картриджи	3	A731S 500 + 1 Резцовая вставка + A731S 600	4
1104-1330		2x A731S 020				
1179-1405		2x A731S 030				
1254-1480		2x A731S 040				
1329-1555		2x A731S 050				
1404-1630		2x A731S 060				
1629-1780	A731S 003	2x A731S 010	2x A731S 400 + 2 картриджи	3	A731S 500 + 1 Резцовая вставка + A731S 600	4
1629-1855		2x A731S 020				
1704-1930		2x A731S 030				
1779-2005		2x A731S 040				
1854-2080		2x A731S 050				
1929-2155		2x A731S 060				
2154-2305	A731S 004	2x A731S 010	2x A731S 400 + 2 картриджи	3	A731S 500 + 1 Резцовая вставка + A731S 600	4
2154-2380		2x A731S 020				
2229-2455		2x A731S 030				
2304-2530		2x A731S 040				
2379-2605		2x A731S 050				
2454-2680		2x A731S 060				
2679-2830	A731S 005	2x A731S 010	2x A731S 400 + 2 картриджи	3	A731S 500 + 1 Резцовая вставка + A731S 600	4
2679-2905		2x A731S 020				
2754-2980		2x A731S 030				
2829-3055		2x A731S 040				
2904-3130		2x A731S 050				
2979-3205		2x A731S 060				

Сборка траверс для обточки:

Сборка для чистовой обточки до $\varnothing 521$ мм включает: 1 траверса (A731S 0_0) + 2 блока Graflex® (2x A731S 40128) + (например) 1 головка для чистовой расточки (A780 50) с 1 держателем пластины для чистовой расточки типоразмера 60* + 1 блок противовеса (BM050W78050).

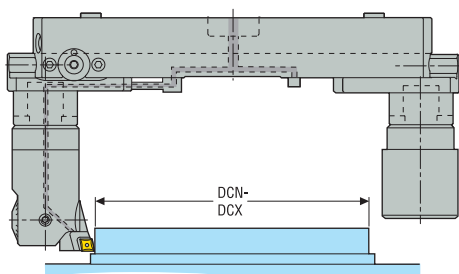


Рис. 1

Сборка для чистовой обточки до $\varnothing 3071$ мм включает: 1 Jumbo-траверса (A731S 00_) + 2 траверсы (A731S 0_0) + (например) 1 головка для чистовой расточки (A780 50) с 1 держателем пластины для чистовой расточки типоразмера 60* + 1 противовес (BM050W78050).

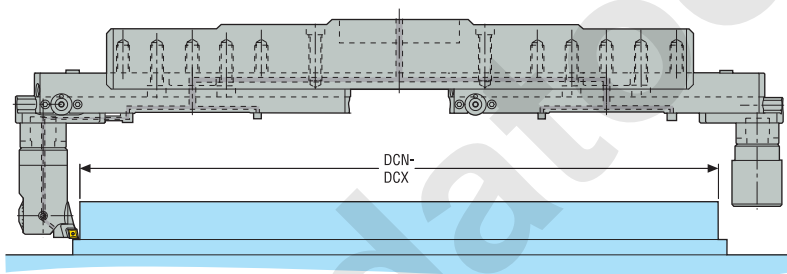


Рис. 2

* Держатели пластин заказываются отдельно.

Расточные сборки для обточки:

Выбор расточных инструментов для подбора диаметра ОБТОЧКИ

Для обточки DCN-DCX Ø (мм)	Jumbo траверса	Классическая траверса(ы)	Для чистового наружного точения	Fig.
48-146	-	A731S 010	2x A731S 40128 + 1x A780 50 + 1 Резцовая вставка + 1x BM050W78050	1
123-221	-	A731S 020		
198-296	-	A731S 030		
273-371	-	A731S 040		
348-446	-	A731S 050		
423-521	-	A731S 060		
498-671	A731S 001	2x A731S 010	2x A731S 40128 + 1x A780 50 + 1 Резцовая вставка + 1x BM050W78050	2
498-746		2x A731S 020		
648-821		2x A731S 030		
723-896		2x A731S 040		
873-971		2x A731S 050		
948-1121	A731S 002	2x A731S 010	2x A731S 40128 + 1x A780 50 + 1 Резцовая вставка + 1x BM050W78050	2
948-1196		2x A731S 020		
1098-1271		2x A731S 030		
1173-1346		2x A731S 040		
1323-1421		2x A731S 050		
1398-1496		2x A731S 060		
1473-1646	A731S 003	2x A731S 010	2x A731S 40128 + 1x A780 50 + 1 Резцовая вставка + 1x BM050W78050	2
1473-1721		2x A731S 020		
1623-1796		2x A731S 030		
1698-1871		2x A731S 040		
1848-1946		2x A731S 050		
1923-2021		2x A731S 060		
1998-2171	A731S 004	2x A731S 010	2x A731S 40128 + 1x A780 50 + 1 Резцовая вставка + 1x BM050W78050	2
1998-2246		2x A731S 020		
2148-2321		2x A731S 030		
2223-2396		2x A731S 040		
2373-2471		2x A731S 050		
2448-2546		2x A731S 060		
2523-2696	A731S 005	2x A731S 010	2x A731S 40128 + 1x A780 50 + 1 Резцовая вставка + 1x BM050W78050	2
2523-2771		2x A731S 020		
2973-2846		2x A731S 030		
2748-2921		2x A731S 040		
2898-2996		2x A731S 050		
2973-3071		2x A731S 060		

Траверсные расточные головки EPV для обратной расточки, инструкции по сборке:

Сборка для чистовой обратной расточки до $\varnothing 676$ мм включает: 1 траверса (A731S 0_0) + 2 блока Graflex® (2x A731S 40128) + (например) 1 головка для чистовой расточки (A780 50) с 1 держателем пластины для обратной расточки типоразмера 50* + 1 блок противовеса (BM050W78050).

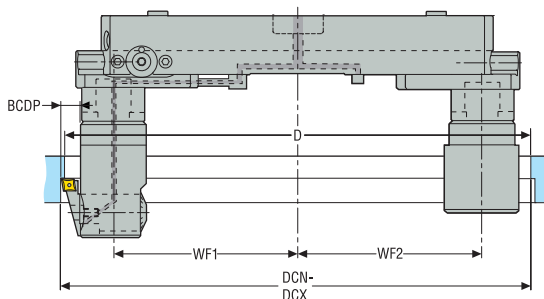


Рис.1

Определение минимального диаметра (D мин)

Балансировка: $WF1 = WF2$

$$D \min = DC + 5 \cdot BCDP$$

BCDP = расстояние между режущей кромкой пластины и корпусом расточной головки A78050 ($7,5 < BCDP < 18,5$).

Две крайних опции:

- Расточная головка A78050, минимальное значение:
 $D \min = DCN - 2,5$
- Расточная головка A78050, максимальное значение:
 $D \min = DCX - 13,5$

Сборка для чистовой обратной расточки до $\varnothing 3226$ мм: 1 Jumbo траверса (A731S 00_) + 2 траверсы (A731S 0_0) + (например) 1 чистовая расточная головка (A780 50) с 1 режцовым вставкой для обратной расточки типоразмера 50* + 1 противовес (BM050W78050).

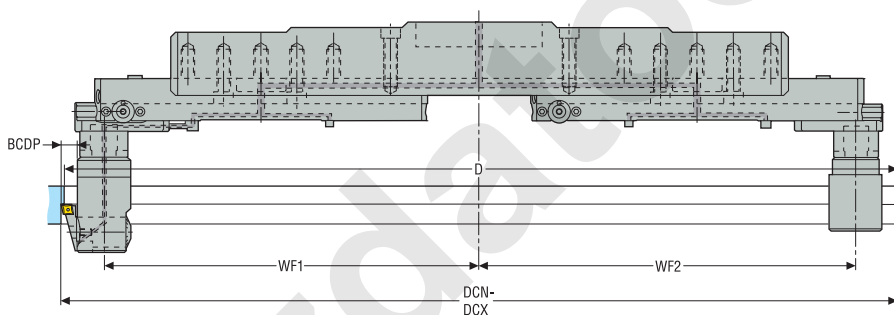


Рис. 2

* Резцовые вставки заказываются отдельно.

Расточные сборки для обратной расточки:

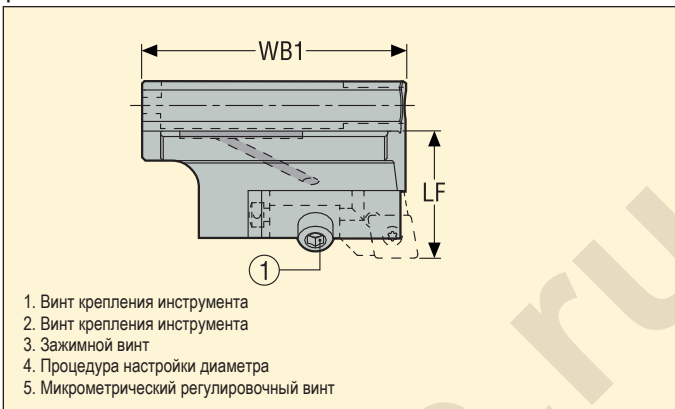
Выбор расточных инструментов для подбора диаметра ОБРАТНОЙ РАСТОЧКИ

Для обратной расточки DCN-DCX Ø (мм)	Jumbo траверса	Классическая траверса(ы)	Для чистой обратной расточки	Fig.
203-301	-	A731S 010	2x A731S 40128 + 1x A780 50 + 1 резцовая вставка для обратной обточки + 1x BM050W78050	1
278-376	-	A731S 020		
353-451	-	A731S 030		
428-526	-	A731S 040		
503-601	-	A731S 050		
578-676	-	A731S 060		
653-826	A731S 001	2x A731S 010	2x A731S 40128 + 1x A780 50 + 1 резцовая вставка для обратной обточки + 1x BM050W78050	2
653-901		2x A731S 020		
803-976		2x A731S 030		
878-1051		2x A731S 040		
1028-1126		2x A731S 050		
1103-1276	A731S 002	2x A731S 010	2x A731S 40128 + 1x A780 50 + 1 резцовая вставка для обратной обточки + 1x BM050W78050	2
1103-1351		2x A731S 020		
1253-1426		2x A731S 030		
1328-1501		2x A731S 040		
1478-1576		2x A731S 050		
1553-1651		2x A731S 060		
1628-1801	A731S 003	2x A731S 010	2x A731S 40128 + 1x A780 50 + 1 резцовая вставка для обратной обточки + 1x BM050W78050	2
1628-1876		2x A731S 020		
1778-1951		2x A731S 030		
1853-2026		2x A731S 040		
2003-2101		2x A731S 050		
2078-2176		2x A731S 060		
2153-2326	A731S 004	2x A731S 010	2x A731S 40128 + 1x A780 50 + 1 резцовая вставка для обратной обточки + 1x BM050W78050	2
2153-2401		2x A731S 020		
2303-2476		2x A731S 030		
2378-2551		2x A731S 040		
2528-2626		2x A731S 050		
2603-2701		2x A731S 060		
2678-2851	A731S 005	2x A731S 010	2x A731S 40128 + 1x A780 50 + 1 резцовая вставка для обратной обточки + 1x BM050W78050	2
2678-2926		2x A731S 020		
2828-3001		2x A731S 030		
2903-3076		2x A731S 040		
3053-3151		2x A731S 050		
3128-3226		2x A731S 060		

BBV 731S0xx – для расточных блоков и Jumbo траверс



- Для установки на траверсах.
- Подача СОЖ сквозь черновые, чистовые и расточные блоки Graflex.



Тип расточного блока	Номер продукта (для заказа)	Обозначение	Размеры в мм							Дизайн	KG
			DCB	BD	WB1	WB2	LF	LF1	HTB		
Черновой расточной блок*	02753679	A731S400	-	-	97,0	-	47,0	-	70,0	A	1,33
Чистовой расточной блок**	02753680	A731S500	-	-	97,0	-	47,0	-	70,0	B	1,41
Противовес	02753682	A731S600	-	-	97,0	-	-	-	70,0	C	1,49
Graflex типоразмер G5***	02753687	A731S40128	28,0	50,0	97,0	30,0	38,0	25,0	70,0	D	0,98

* Карtridge заказываются отдельно, см. стр. 451.

** Держатели пластин для чистовой расточки размера 60 заказываются отдельно, см. стр. 431.

*** При использовании расточной головки A78050 используйте противовес BM050W78050, см. ниже.

Комплектующие****

Для	Сборочный винт	Винт регулировочного барабана	Ключ (с Т-образной ручкой)	Ключ	Ключ	Кольцо
A731S400	950CB0830	-	DOUBLE-T	H6B-H5.0L	-	90JT01
A731S500	950D0612	950L1016	DOUBLE-T	H6B-H5.0L	-	90JT01
A731S600	-	-	DOUBLE-T	H6B-H5.0L	-	-
A731S40128	90F5	-	DOUBLE-T	H6B-H5.0L	03H05	90JT01

Доп. части

Для	Соединительная трубка	Набор	Подкладка для ступенчатой расточки	Противовес
A731S400	AU731S00700	AU731S40700	18LS0316	-
A731S500	AU731S00700	-	-	-
A731S600	-	-	-	-
A731S40128	AU731S00700	-	-	BM050W78050

Комплектующие не включены в комплект поставки.

****Набор уплотнительных колец: 6 колец \varnothing 6 мм под каналы для СОЖ и 1 кольцо \varnothing 60 мм для отверстия держателя Jumbo Траверсы.

Рекомендованные условия обработки

Наилучшие показатели достигаются при обработке с внутренней подачей СОЖ (высокие режимы резания, более качественная шероховатость, лучшее удаление стружки). В зависимости от приоритетов — высокая подача или высокие показатели снятия материала — для черновой расточки следует применять симметричную установку картриджей (наиболее распространенный метод, подача выше в два раза по сравнению со ступенчатой установкой) или ступенчатую установку (в два раза больше глубина резания).

Для чистовой расточки сталей в хороших условиях мы рекомендуем использовать пластины из кермета, который обеспечивает работу на высоких скоростях и долгий срок службы. Подробную информацию см. в инструкции, входящей в комплект поставки расточных головок и оправок Steadyline®. Загрузить инструкции также возможно с сайта www.secotools.com.

Устранение неисправностей

Для рекомендаций по устранению неисправностей см. главу “Черновая расточка”, стр. 385, или “Чистовая расточка”, стр. 420.

Максимальные скорости для траверс

Из-за большого размера расточных траверс установка неправильных значений об/мин может привести к серьезным повреждениям.

Приведенные ниже максимальные значения об/мин актуальны для сборок с применением актуальных моделей траверс (№ детали A731S 0_0) блоков для черновой расточки, чистовой расточки и блоков с противовесами (№ детали A731S_00) и траверсы Jumbo (№ детали A731 00_). Для получения информации по другим сборкам обратитесь к вашему представителю Seco.

Примечание. При установке актуальных расточных блоков (№ детали A731S 400, A731S 500, A731S 600, A731S 40128) на предыдущие типы траверс (№ детали A731 0_0 -без S-), следует использовать макс. обороты, рекомендованные для предыдущих типов траверс. Для поддержания баланса не устанавливайте на одной траверсе одновременно новые и старые расточные блоки.

Базовая часть головки	Диапазон DCN-DCX Ø мм	Макс. об/мин	При максимальной скорости резания v_c на максимальных диаметрах (м/мин)	Максимальная скорость резания v_c на максимальных диаметрах (м/мин)
Допуски При производстве Сверла				
A731S010	204 - 280	1600	1025	1407
A731S020	279 - 355	1150	1007	1282
A731S030	354 - 430	900	1000	1215
A731S040	429 - 505	750	1010	1189
A731S050	504 - 580	650	1029	1184
A731S060	579 - 655	550	1000	1131
Jumbo траверсы (с двумя идентичными траверсами и симметрично расположенными расточными блоками)				
A731S001	654-1105	170	349	590
A731S002	1104-1630	100	346	512
A731S003	1629-2155	70	358	473
A731S004	2154-2680	50	338	420
A731S005	2679-3205	40	336	402

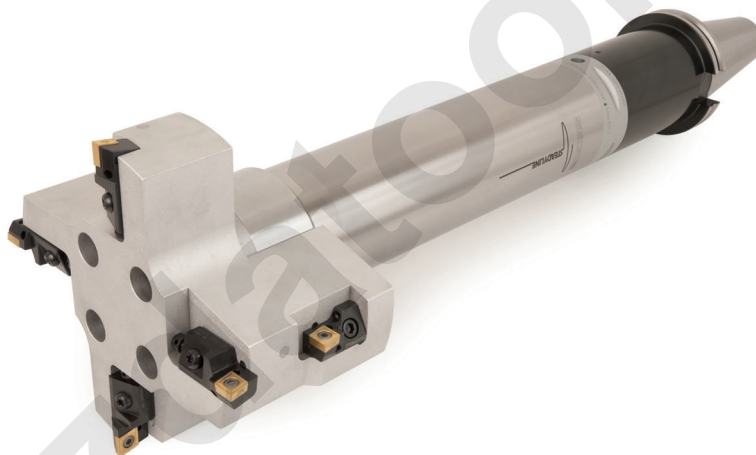
Примечание: Максимальные скорости связаны с конструкцией расточной головки и качеством балансировки. Скорости в этих пределах выбираются исходя из других условий обработки, например материала заготовки, режущей кромки (инструментов и пластин), вылета инструмента, шпинделя станка.

Специальные решения для расточки

Seco имеет большой опыт в реализации специальных решений для расточных операций:

- Антивибрационные оправки Steadyline®
- Многолезвийные расточные головки
- Специальные удлинители с направляющими накладками, для длинных вылетов
- Комбинированный инструмент для операций сверления, растачивания, обработки фасок, развертывания, обработки резьбы и т.п.

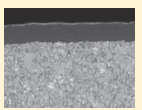

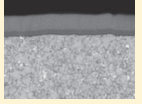
Для более подробной информации свяжитесь с вашим представителем Seco.



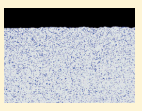

Сплавы с покрытием CVD, рекомендуется для расточки

	TP1501	Сплав с покрытием Duratomic® . С высокой теплостойкостью и износостойкостью, хорошо подходит для обработки сталей с высокой производительностью, также подходит для ряда других материалов. Ti(C,N) + Al ₂ O ₃ + ...
	TP2501	Сплав с покрытием Duratomic® . Обладает высокой износостойкостью и прочностью кромки, подходит для токарной обработки широкого диапазона материалов: сталей, нержавеющей сталей и чугунов. Ti(C,N) + Al ₂ O ₃ + ...
	TP3501	TP3501 предназначен для расточных операций, в которых особое значение имеют прочность и надежность при обработке сталей и нержавеющей сталей. Ti(C,N) + Al ₂ O ₃ DURATOMIC®
	TP200	TP200 универсальный сплав. Сплав предназначен для широкого круга токарных операций по стали, нержавеющей стали и чугуну. Ti(C,N) + Al ₂ O ₃ + TiN
	TP40	TP40 базовый сплав для токарной обработки диапазона P40. Очень прочный сплав для ответственных операций по стальному литью и поковки, а также по всем типам нержавеющей сталей. TiC/Ti(C,N) + TiN
	TK0501	Технология покрытия Duratomic®. Износостойкий сплав, оптимизированный для обработки серого и ковкого чугуна. Ti(C,N) + Al ₂ O ₃
	TK1501	Технология покрытия Duratomic®. Износостойкий сплав, оптимизированный для обработки стали и чугуна. Хорошо подходит для обработки чугуна с шаровидным графитом, при для прерывистом резании и нежесткой сборке. Ti(C,N) + Al ₂ O ₃
	TM4000	TM4000 предназначен для обработки нержавеющей сталей. Износостойкость вместе с высочайшей прочностью кромки делают сплав предпочтительным для операций обработки нержавеющей сталей. Ti(C,N) + Al ₂ O ₃ DURATOMIC®
	TH1500	Технология покрытия Duratomic® . Высокопрочный микрзернистый сплав, разработанный для заготовок с элементами закаленной стали, также подходит для чистовой обработки чугуна. Ti(C,N) + Al ₂ O ₃
	25	Универсальный сплав. Этот сплав предназначен для широкого диапазона расточных операций по стали, нержавеющей стали и чугуну. Хорошая комбинация износостойкости и прочности. Ti (C, N) + Al ₂ O ₃ .

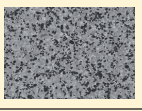
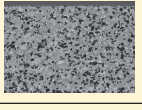

Сплавы с покрытием PVD, рекомендуется для расточки

	TS2000	Твердый микроструктурный сплав, предназначен для чистовых операций по суперсплавам и титановым сплавам. Также показывает хорошие результаты на чистовых операциях по нержавеющей стали. (Ti,Al)N + TiN
	CP500 & 26G6	Очень прочный микроструктурный сплав, предназначенный для чистовой и получерновой обработки нержавеющей стали. Также подходит для операций прерывистого резания. CP500 также является альтернативой для сплавов на основе алюминия. (Ti,Al)N + TiN
	TN1000	Твердый микроструктурный сплав, разработанный для заготовок с элементами закаленной стали, а также из суперсплавов. Высокая прочность кромки также позволяет достичь хороших результатов при прерывистом резании и обработке закаленных материалов.

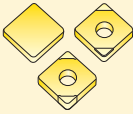
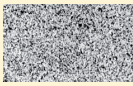

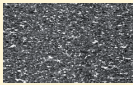

Сплавы без покрытия, рекомендуется для расточки

	KX & 03G3	Микроструктурный, предназначен главным образом для обработки алюминия и других цветных материалов.
	HX	Универсальный сплав без покрытия, разработан для обработки чугуна и закаленной стали, также демонстрирует хорошие результаты при обработке цветных металлов.

Кермет, рекомендуется для расточки

	TP1020	Кермет с высоким сопротивлением износу, предназначенный для чистовых операций по стали и нержавеющей стали при высоких требованиях к шероховатости поверхности, с предсказуемостью и управляемостью.
	TP1030	Кермет, высоко износостойкий сплав с PVD покрытием, в основном предназначен для операций с высокими требованиями к качеству поверхности, производительности и надежности обработки сталей и нержавеющей сталей. Покрытие Ti-Al-Si-N наноломинат.
	51G1	Кермет с очень высокой износостойкостью. Предназначен для чистовых операций по стали, к которым предъявляются жесткие требования к шероховатости после обработки.

Сплавы CBN и PCD, рекомендуется для расточки

	CBN010	<p>Формат: Цельные, с напайкой (односторонние и двусторонние). Состав: Содержание CBN 50%, средний размер зерна 2 мкм, TiC керамическое связующее. Покрытие: Без покрытия.</p>
	CBN10 & 81B1	<p>CBN, кубический нитрид бора для чистовой расточки закаленной стали (Группа 7) в условиях легкого, от непрерывного до средне-прерывистого, резания.</p>
	CBN060K	<p>Цельные, с напайкой (односторонние и двусторонние) и со спеченным слоем Первый выбор для непрерывного и средне прерывистого резания закаленных сталей ($a_p < 0.020$ дюйм). Новое (Ti,Si,Al)N PVD покрытие для высокоскоростной обработки. Новая уникальная высокотемпературная связка.</p>
	CBN200	<p>CBN, Кубический нитрид бора для чистовых операций по перлитному чугуну и спеченному железу.</p>
	PCD20 & 91J3	<p>PCD, поликристаллический алмаз, для расточки алюминия и алюминиевых сплавов, меди, латуни, бронзы и синтетических материалов (Группы 16 -17)</p>

Zvezdatools.ru

Пластины, рекомендация для черновой расточки, с режимами резания

Обозначение	Без покрытия, шлиф. задняя поверхность и пресс. стружколом, левостороннее резание			С покрытием, прессованный стружколом							С покрытием, шлиф. задняя поверхность и пресс. стружколом, левостороннее резание		Макс. Глубина резания a_p (мм)	Поддача f (мм/об.)
	KX	HX	03D3	TP2501	TP3501	TP40	TM4000	25C4	TP200	TK1501	CP500			
CPGT050204			02434654					02434652					2	0,08-0,2
CCMT060204-F1				02960857	03095430	00008505	02566087		74066010	03062942	00096854		2	0,1-0,22
CCMT060204-F2		74011732				74018652	02566088		74068123				2	0,1-0,22
CCGT060204L-UX											02497631		2	0,1-0,22
CCGT060204F-AL	00015710												2	0,1-0,22
CCMT060204-M3				02960858	03095431					03062944			2	0,1-0,22
CCMT09T308-F1				02960861	03095443	00008518	02566095		74065997	03063857	00096858		2,5	0,1-0,3
CCMT09T308-MF2				02956309	03095446		02754823				02754822		2,5	0,1-0,3
CCGT09T308L-UX											02497640		2,5	0,1-0,3
CCGT09T308F-AL	00015754												2,5	0,1-0,3
CCMT120408-F1				02960854	03095449					03062626			4	0,15-0,4
CCMT120408-MF2				02956311	03095452								4	0,15-0,4
CCGT120408L-UX											02610062		4	0,15-0,4
CCGT120408F-AL	00015790												5	0,15-0,4
SCMT060204-M3				02960423	03096621								2,5	0,1-0,22
SCMT09T308-F1				02960396	03096625				74069789	03062629	00099708		2,5	0,1-0,3
SCMT09T308-MF2				02956318	03096627						02755042		2,5	0,1-0,3
SCMT120408-F1				02960397	03096630						00099804		4	0,15-0,4
SCMT120408-M3				02960429	03096631					03063990			4	0,15-0,4
TCMT16T308-F1				02960408	03096643	74004572	02566147		74066002		00091357		5	0,15-0,4
TCMT16T308-MF2				02956323	03096645						02755046		5	0,15-0,4
TCGT16T308F-AL	00015875												4	0,15-0,4
CCMT160508-F2							02566098		00018067				7	0,2-0,5
CCMT160512-F2							02566099		00018082				7	0,2-0,5
SCMT150512-F2						74007348							7	0,2-0,5
TCMT220408-F2									74068150				7	0,2-0,5

Рекомендации по режимам резания см. на стр. 461-462

Пожалуйста, уточняйте наличие на складе и действующую цену

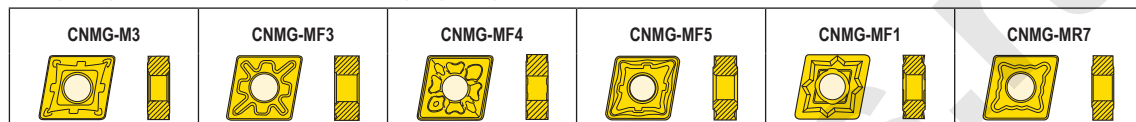
CPGT 	CCMT-F1 	CCMT-F2 	CCMT-M3 	CCMT-MF2 	CCGT-UX
CCGT-AL 	SCMT-M3 	SCMT-F1 	SCMT-MF2 	SCMT-F2 	TCMT-F1
TCMT-F2 	TCGT-AL 	TCMT-MF2 			

СН.. пластины, рекомендовано для черновой расточки (двусторонние), с режимами резания

Обозначение	С покрытием, прессованный стружколом				Макс. Глубина резания a_p (мм)	Подача f (мм/об.)
	TP3501	TP40	TM4000	TP200		
CNMG120408-M3	03093856			74037351	4,5	0,25-0,35
CNMG120408-MF3	03094138	74030598	02839059	00024328	4,5	0,25-0,35
CNMG120408-MF4	03272737		02566104		4,5	0,25-0,35
CNMG120408-MF1			02566103		4,5	0,25-0,35
CNMG120408-MR7	03094140	74017309	02593726		4,5	0,25-0,35

Рекомендации по режимам резания см. на стр. 461-462

Пожалуйста, уточняйте наличие на складе и действующую цену



ВНИМАНИЕ:

В данном случае необходимо выбрать рекомендованную СН.. пластину и следовать рекомендуемым режимам резания. Использование других пластин и неправильных режимов резания может привести к повышенным нагрузкам при обработке и как следствие повреждению станка или детали.

Пластины, рекомендация для чистовой расточки, с режимами резания

Обозначение	С покрытием							Кермет			CBN				PCD		Глубина резания a_p (мм)	Поддача f (мм/об.)
	TP1501	TS2000	TK1501	CP500	26G6	TH1000	TH1500	51G1	TP1020	TP1030	CBN010	CBN060K	CBN200	81B1	PCD20	91J3		
CCGT0602005-F1				02430287													2	0.01-0.3
CCGT060201-F1				02430307													2	0.01-0.3
CCGT060204L-UX				02497631													2	0.01-0.3
CCMT060202-F1	02960383	02614299		00096853				02754786	02754435								2	0.01-0.3
CCMT060204-F1	02960856	02615873	03062942	00096854		02825858	02825859	02754791	02754792								2	0.01-0.3
CCMW060202F-L1															00089760			
CCMW060204F-L1															00005684			
CCGW060202S-01020-LF												02464698					0.01-0.3	0.03-0.15
CCGW060204S-01020-LF										02916281		02464699						
CCGW060204E-L1-B										02843086	02776337	02649599						
CCGT09T301-F1				02430311														
CCGT09T304L-UX				02497640														
CCMT09T302-F1	02960837			00096856				02754805	02754806								2.5	0.01-0.3
CCMT09T304-F1	02960844	02615874	03063856	00096857		02731806	02731808	02754811	02754812								2.5	0.01-0.3
CCMT09T308-F1	02960853	02615876	03063857	00096858		02731807	02731809		02754821								2.5	0.01-0.3
CCMW09T304F-L1															00005686			
CCMW09T308F-L1															00095357			
CCGW09T304E-L1-B										02843126	02776338	02649607						
CCGW09T308E-L1-B										02937148		02649608						
CCGW09T304S-01020-LF										02916282		02464702						
CCGW09T308S-01020-LF												02464703						
TCGT110201-F1				02430376														
TCMT110202-F1				02430419														
TCMT110204-F1	02960401			02430421													0.01-0.3	0.03-0.15
TCMT110208-F1	02960403			00098986														
TCGW110204E-L1-C										02848657	02776346							
TCGW110208E-L1-C										02848792								
TCGW110204S-01020-LF												02464742						
TCGW110208S-01020-LF												02464744						
TCMW110204F-L1															00005689			

Рекомендации по режимам резания см. на стр. 461-462

Пожалуйста, уточняйте наличие на складе и действующую цену

Рекомендуемые скорости резания для расточки (в зависимости от материала заготовки и сплава пластины)

SMG	v _c											
	KX & HX	03	TP40	TM4000	TP1501	TP2501	TP3501	TK0501	TK1501	TH1000	TH1500	CP500
P1			60-180		60-350	60-250	60-230					80-200
P2			60-180		60-350	60-250	60-230					80-200
P3			60-180		60-350	60-250	60-230					80-200
P4			60-180		60-350	60-250	60-230					80-200
P5			60-150		60-300	60-250	60-230					80-200
P6			60-140		60-300	60-230	60-200					80-180
P7			60-140		60-300	60-230	60-200					80-160
P8			60-120		60-250	60-230	60-200					80-130
P11			60-120		60-300	60-250	60-200					80-180
M1			60-130	60-180	100-200	60-200	60-200					60-160
M2			60-130	60-180	100-200	60-200	60-200					60-160
M3			60-120	60-170	100-180	60-200	60-200					60-150
M4			60-110	60-160	100-180	60-190	60-190					60-150
M5			60-110	60-150	100-180	60-180	60-180					60-150
K1			60-140		100-250		60-180	60-230	60-230			60-160
K2			60-140		100-250		60-180	60-230	60-230			60-160
K3			60-140		100-250		60-180	60-230	60-230			60-160
K4			60-140		100-250		60-180	60-200	60-200			60-160
K5			60-140		100-250		60-180	60-200	60-200			60-160
K6			60-130		100-250		60-180	60-200	60-200			60-160
K7			60-130		100-250		60-180	60-200	60-200			60-160
N1	150-800	150-800										150-800
N2	150-800	150-800										150-800
N3	150-500	150-500										150-500
N11	150-400	150-400										150-400
S1	20-50	20-50										20-50
S2	20-50	20-50										20-50
S3	20-50	20-50										20-50
S11	20-50	20-50										20-50
S12	20-50	20-50										20-50
S13	20-50	20-50										20-50
H3										50-150	50-150	
H5										50-140	50-140	
H7										50-150	50-150	
H8										30-130	30-130	
H11										30-120	30-120	
H12										30-120	30-120	
H21												
H31												

SMG = Группа материалов Seco

v_c = м/мин

Для всех режимов резания приведены начальные значения

Рекомендуемые скорости резания для расточки (в зависимости от материала заготовки и сплава пластины)

SMG	v _c												
	26	25	TS2000	TP1020	TP1030	51	CBN10/ CBN010	81	CBN200	82	PCD20	91	Axiabore
P1	80-200	60-180		100-350	100-350	100-350							80-250
P2	80-200	60-180		100-350	100-350	100-350							80-250
P3	80-200	60-180		100-350	100-350	100-350							80-250
P4	80-200	60-180		100-350	100-350	100-350							80-250
P5	80-200	60-180		100-350	100-350	100-350							70-230
P6	80-180	60-160		100-300	100-300	100-300							70-230
P7	80-160	60-160		100-250	100-250	100-250							70-230
P8	80-130	60-130		100-250	100-250	100-250							70-200
P11	80-180	60-150		100-300	100-300	100-300							70-200
M1	60-160	60-140	60-200	80-200	80-200	80-200							60-200
M2	60-160	60-140	60-200	80-200	80-200	80-200							60-200
M3	60-150	60-130	60-200	80-200	80-200	80-200							60-180
M4	60-150	60-120	60-180	80-180	80-180	80-180							60-170
M5	60-150	60-120	60-180	80-180	80-180	80-180							60-170
K1	60-160	60-160		100-250	100-250	100-250			300-1000	300-1000			60-150
K2	60-160	60-160		100-250	100-250	100-250			300-1000	300-1000			60-150
K3	60-160	60-160		100-250	100-250	100-250			300-1000	300-1000			60-150
K4	60-160	60-160		100-250	100-250	100-250			300-1000	300-1000			60-130
K5	60-160	60-160		100-250	100-250	100-250							50-100
K6	60-160	60-160		100-180	100-180	100-180							50-100
K7	60-160	60-160		100-180	100-180	100-180							50-100
N1	150-800										300-1500	300-1500	200-800
N2	150-800										300-1500	300-1500	200-800
N3	150-500										200-800	200-800	200-800
N11	150-400										180-800	180-800	200-800
S1	20-50		20-80										20-60
S2	20-50		20-80										20-60
S3	20-50		20-80										60-50
S11	20-50		20-80										20-50
S12	20-50		20-80										20-50
S13	20-50		20-80										20-50
H3							80-180	80-180					
H5							80-200	80-200					
H7							80-150	80-150					
H8							80-150	80-150					
H11													
H12													
H21													
H31													

SMG = Группа материалов Seco

v_c = м/мин

Для всех режимов резания приведены начальные значения

Ключи и винты для всех расточных инструментов

Специальные крепежные наборы для пластин CN.. показаны на стр. держателей типа CN.. Крепежные наборы для RB 610 показаны на стр. с информацией по расточным головкам RB 610, стр. 392.

Напоминание: Комплектующие являются частью содержимого поставки держателей пластин, инструментов или картриджей.

Дополнительные части не включены в комплект поставки и заказываются отдельно.

	Комплектующие			Комплектующие		
	Отвертка Torx для винта крепления пластины*			Винт крепления пластины		
Для черновых резцовых вставок	Типоразмер пластины	Обозначение	Torx Plus	Обозначение	Torx Plus	
		CP...0502	T07P-3	07	C02245-T07P	07
		CC...0602	T07P-3	07	C02504-T07P	07
		CC...09T3	T15P-3	15	C04008-T15P	15
		CC...1204	T15P-3	15	C05012-T15P	15
		CC...1605	T15P-3	15	C05012-T15P	15
		SC...0502	T07P-3	07	C02245-T07P	07
		SC...0602	T07P-3	07	C02504-T07P	07
		SC...09T3	T15P-3	15	C04008-T15P	15
		SC...1204	T15P-3	15	C05012-T15P	15
		SC...1505	T15P-3	15	C05012-T15P	15

* В комплект поставки черновых расточных головок входит одна отвертка Torx

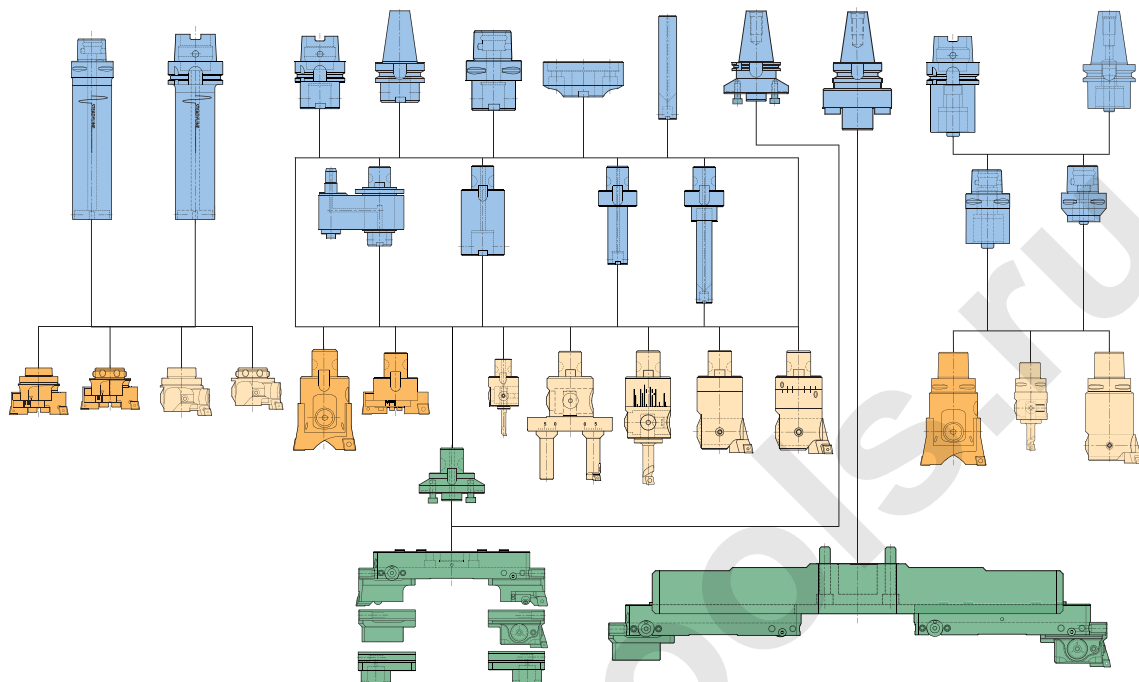
	Комплектующие			Комплектующие		
	Отвертка Torx для винта крепления пластины*			Винт крепления пластины		
For Axiabore™ тип Инструмент	Типоразмер пластины	Обозначение	Torx Plus	Обозначение	Torx Plus	
		WB...0301...	T06P-3	06	C02035-T06P	06
		CC...0602...	T07P-3	07	C02504-T07P	07
		-	T15P-3	15	C04008-T15P	15

Комплектующие для резцовых вставок

	Комплектующие					
	Ключ зажима пластины		Винт зажима пластины			
Для чистовых резцовых вставок, резцовых вставок для обработки фасок и обратной расточки	Для пастин типоразмера	Обозначение	Torx Plus	Обозначение	Torx Plus	
		WB...0301...	T06P-2	06	C02035-T06P	06
		CC...0602...	T07P-3	07	C02504-T07P	07
		CC...09T3...	T15P-3	15	C04008-T15P	15
		TC...1102...	T07P-3	07	C02504-T07P	07

	Комплектующие			Комплектующие		
	Отвертка Torx для винта крепления пластины*			Винт крепления пластины		
Для картриджей	Типоразмер пластины	Обозначение	Torx Plus	Обозначение	Torx Plus	
		CC...16...	T15P-2	15	C05012-T15P	15
		SC...15...	T15P-2	15	C05012-T15P	15
		TC...16...	T15P-2	15	C03509-T15P	15
		TC...22...	T15P-2	15	C05012-T15P	15

Подходящие держатели для расточных головок



Расточные головки Seco Tools Tooling Systems имеют соединительный хвостовик Graflex®, Seco-Capto™, либо соединение со стороны станка GL или BA

Расточные головки совместимы с любым типом станка при применении подходящего адаптера Graflex®, расточных/токарных оправок Seco-Capto™ или Steadyline®.

Антивибрационные оправки Steadyline® для расточных операций

Расточные головки с GL или BA можно устанавливать на расточные/токарные оправки Steadyline® при помощи соединений HSK-T/A и Seco-Capto™. Это позволяет выполнять чистовую и черновую обработку на 6xD, 8xD и 10xD в очень стабильных условиях.

Модульные расточные системы Graflex® и Seco-Capto™

Достижима глубина расточки до 6xD, если правильно подобрать переходник Graflex®, например сверхдлинный с твердосплавным удлинителем. Самая высокая жесткость сборки достигается при выборе самой длинной и широкой оправки, а затем - с помощью малых переходников.

Соединения Graflex® и Seco-Capto™ гарантируют точную ориентацию расточных головок, обеспечивая ориентацию режущей кромки в соответствии с ISO.

Модули Graflex® легко и быстро стыкуются друг с другом.

Для расточных головок с соединением GL для Steadyline®, выберите самый короткий держатель Steadyline® из каталога TOOLING SYSTEMS. Данные расточные головки поставляются с соединениями HSK-T/A и Seco-Capto™. Оснастка прочих типов шпинделей возможна при помощи адаптеров Seco-Capto™.

Для классических расточных головок (стальных) выбирайте классические оправки и переходники Graflex® и Seco-Capto™ из каталога SECO TOOLING SYSTEMS.

Для траверс см. адаптеры Graflex® и прямые держатели на стр. 447.

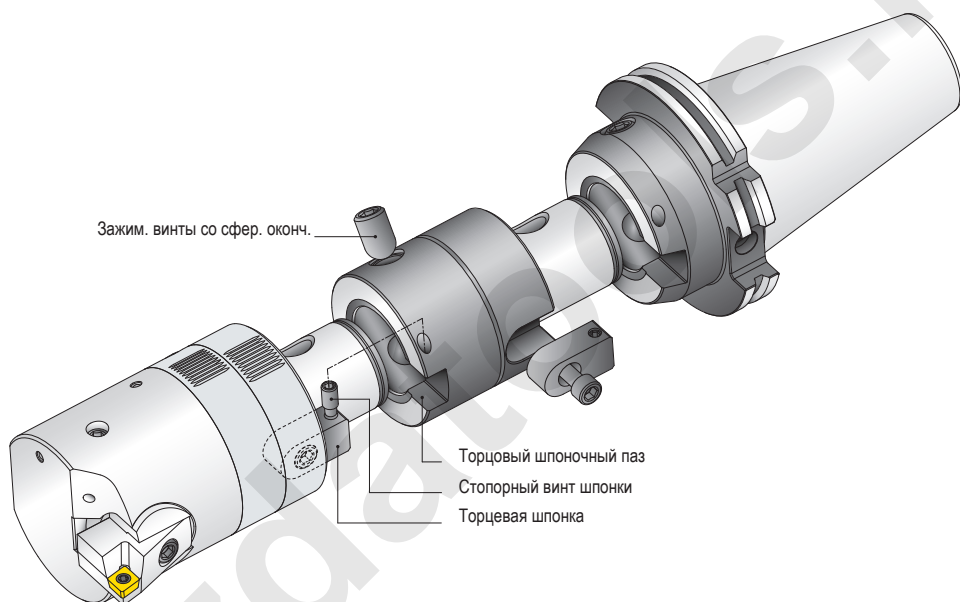
Примечание. Jumbo-траверсы разработаны под установку на держателе фрез или напрямую на шпindelь станка.

Рекомендации по креплению для Graflex® соединений типа G. (использовать шпонку со стопорным винтом: классические расточные головки и держатели).

Для расточки не требуется затягивать стопорный винт шпонки, так как осуществляется функция самозажима.

Для черновой расточки в тяжелых условиях мы рекомендуем приложить моменты больших значений к Graflex® винтам со сферическим окончанием.

См. также детальную инструкцию по сборке соединения Graflex® в каталоге SECO-ВСПОМОГАТЕЛЬНЫЙ ИНСТРУМЕНТ.



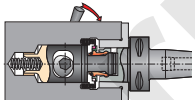
Установка соединительных хвостовиков типа С для расточных головок, система Seco-Capto™:
 Нет специальных рекомендаций.

Для расточных головок применимы общие инструкции, см. ниже.

Момент затяжки для соединений Seco-Capto™ с креплением центральным болтом (базовые держатели, переходники)

Моменты затяжки для соединений Seco-Capto™ с сегментным зажимом, активируемым с помощью кулачковой системы (фиксация по фланцу)

Seco-Capto Размер	Центровочный болт момент затяжки (Нм)	

Seco-Capto Размер	Сам момент затяжки (Нм)	

Соединение Seco-Capto™ оснащено самозажимающимся конусом. При использовании крепления с центральным болтом отверните центральный болт до тех пор, пока его головка не коснется держателя, чтобы болт позволил разжать конусное соединение. При использовании крепления с помощью кулачковой системы ослабление кулачка позволит разжать конусное соединение.



Отверстия под резьбу – размеры, метрические резьбы по ISO и дюймовые резьбы

Нарезание резьбы метчиком – Резьбофрезерование					
Резьба	Дюйм.	Шаг	Отверстие Ø	Tolerance minimum	Допуск макс.
M2	–	0,4	1,60	1,570	1,670
M2,5	–	0,45	2,05	2,015	2,130
–	UNC4-40	–	2,35	2,160	2,380
M3	–	0,5	2,50	2,470	2,590
–	UNC5-40	–	2,65	2,490	2,690
–	UNC6-32	–	2,85	2,645	2,890
M3,5	–	0,6	2,90	2,850	3,000
M4	–	0,7	3,30	3,250	3,400
–	UNC8-32	–	3,50	3,350	3,530
M4,5	–	0,75	3,70	3,690	3,870
–	UNC10-24	–	3,90	3,685	3,960
M5	–	0,8	4,20	4,140	4,330
–	UNC12-24	–	4,50	4,350	4,590
M6	–	1	5,00	4,920	5,150
–	UNC1/4-20	–	5,10	4,980	5,260
M7	–	1	6,00	5,980	6,260
–	NPT1/16	–	6,15	6,200	TAPER 1:16
–	UNC5/16-18	–	6,60	6,415	6,730
M8	–	1,25	6,80	6,650	6,910
–	UNC3/8-16	–	8,00	7,810	8,160
–	NPT1/8	–	8,40	8,500	TAPER 1:16
M10	–	1,5	8,50	8,380	8,675
–	G1/8	–	8,80	8,570	8,840
–	UNC7/16-14	–	9,40	9,150	9,550
M12	–	1,75	10,20	10,110	10,440
–	UNC1/2-13	–	10,80	10,590	11,010
–	NPT1/4	–	11,10	11,100	TAPER 1:16
–	G1/4	–	11,80	11,445	11,890
M14	–	2	12,00	11,835	12,210
–	UNC5/8-11	–	13,50	13,380	13,860
M16	–	2	14,00	13,835	14,210
–	NPT3/8	–	14,30	14,550	TAPER 1:16
–	G3/8	–	15,25	14,950	15,395
M18	–	2,5	15,50	15,295	15,740
M20	–	2,5	17,50	17,295	17,740
–	NPT1/2	–	17,90	18,000	TAPER 1:16
–	G1/2	–	19,00	18,635	19,170
M22	–	2,5	19,50	19,300	19,740
–	G5/8	–	21,00	20,590	21,120
M24	–	3	21,00	20,760	21,250
–	NPT3/4	–	23,20	23,250	TAPER 1:16
M27	–	3	24,00	23,760	24,250
–	G3/4	–	24,50	24,120	24,650
M30	–	3,5	26,50	26,380	26,670
–	G7/8	–	28,25	27,880	28,415
–	NPT1	–	29,00	29,200	TAPER 1:16
M33	–	3,5	29,50	28,706	29,211
–	G1	–	30,75	30,300	30,930
M36	–	4	32,00	31,670	32,270
M39	–	4	35,00	34,093	35,670
–	G1,1/8	–	35,50	34,940	35,580
M42	–	4,5	37,50	37,220	37,799
–	G1,1/4	–	39,50	38,960	39,590
–	G1,1/2	–	45,25	44,845	45,485

Отверстия под резьбу – размеры, метрические резьбы по ISO и дюймовые резьбы

Раскатники					
Резьба	Дюйм.	Шаг	Отверстие Ø	Tolerance minimum	Допуск макс.
M3	–	0,5	2,80	2,78	2,82
M3,5	–	0,6	3,25	3,22	3,28
M4	–	0,7	3,70	3,67	3,73
MF5	–	0,5	4,80	4,78	4,82
M5	–	0,8	4,65	4,62	4,68
M6	–	1	5,55	5,52	5,58
MF6X0,75	–	0,75	5,65	5,62	5,68
MF7	–	0,75	6,65	6,62	6,68
M7	–	1	6,55	6,52	6,58
MF8	–	0,75	7,65	7,62	7,68
MF8	–	1	7,55	7,52	7,58
M8	–	1,25	7,45	7,41	7,49
MF10	–	1	9,55	9,52	9,58
MF10	–	1,25	9,45	9,41	9,49
M10	–	1,5	9,35	9,31	9,39
MF12	–	1	11,55	11,52	11,58
MF12	–	1,25	11,45	11,41	11,49
MF12	–	1,5	11,35	11,31	11,39
M12	–	1,75	11,20	11,15	11,25
MF14	–	1	13,55	13,52	13,58
MF14	–	1,25	13,45	13,41	13,49
MF14	–	1,5	13,35	13,31	13,39
M14	–	2	13,10	13,05	13,15
MF16	–	1,5	15,35	15,31	15,39
M16	–	2	15,10	15,05	15,15
M20	–	2,5	18,90	18,85	18,95
M24	–	3	22,65	22,60	22,70

Отверстия под резьбу – размеры, метрические резьбы по ISO и дюймовые резьбы

Наезание резьбы метчиком – Резьбофрезерование – Прецизионные резьбы					
Резьба	Дюйм.	Шаг	Отверстие Ø	Tolerance minimum	Допуск макс.
MF4X0,5	–	0,5	3,50	3,459	3,599
–	UNF8-36	–	3,5	3,404	3,607
–	UNF10-32	–	4,1	3,962	4,166
MF5X0,5	–	0,5	4,50	4,459	4,599
MF6X0,75	–	0,75	5,20	5,188	5,378
–	UNF1/4-28	–	5,5	5,367	5,580
–	NPTF1/16	–	6,10	6,200	TAPER 1:16
–	UNF5/16-24	–	6,9	6,792	7,038
MF8X1	–	1	7,00	6,917	7,153
MF8X0,75	–	0,75	7,20	7,188	7,378
–	NPTF1/8	–	8,40	8,500	TAPER 1:16
MF10X1,25	–	1,25	8,80	8,647	8,912
MF10X1	–	1	9,00	8,917	9,153
MF10X0,75	–	0,75	9,20	9,188	9,378
–	UNF7/16-20	–	9,9	9,738	10,030
MF12X1,5	–	1,5	10,50	10,376	10,676
MF12X1,25	–	1,25	10,80	10,647	10,912
MF12X1	–	1	11,00	10,917	11,153
–	NPTF1/4	–	11,00	11,000	TAPER 1:16
–	UNF1/2-20	–	11,5	11,326	11,618
MF14X1,5	–	1,5	12,50	12,376	12,676
MF14X1,25	–	1,25	12,80	12,647	12,912
MF14X1	–	1	13,00	12,917	13,153
–	NPTF3/8	–	14,30	14,500	TAPER 1:16
MF16X1,5	–	1,5	14,50	14,376	14,676
–	UNF5/8-18	–	14,5	14,348	14,671
MF16X1	–	1	15,00	14,917	15,153
MF18X1,5	–	1,5	16,50	16,376	16,676
MF18X1	–	1	17,00	16,917	17,153
–	NPTF1/2	–	17,60	17,800	TAPER 1:16
MF20X1,5	–	1,5	18,50	18,376	18,676
MF20X1	–	1	19,00	18,917	19,153
MF22X1,5	–	1,5	20,50	20,376	20,676
MF24X2	–	2	22,00	21,835	22,210
MF24X1,5	–	1,5	22,50	22,376	22,676
–	NPTF3/4	–	23,00	23,100	TAPER 1:16
MF25X1,5	–	1,5	23,50	23,376	23,676
MF26X1,5	–	1,5	24,50	24,376	24,676
MF27X2	–	2	25,00	24,835	25,210
MF27X1,5	–	1,5	25,50	25,376	25,676
MF28X1,5	–	1,5	26,50	26,376	26,676
MF30X2	–	2	28,00	27,835	28,210
MF30X1,5	–	1,5	28,50	28,376	28,676

Стандарт допуски отверстия и вала по ISO – Допуски вала

Допуски на размеры вала обозначаются строчными буквами

Допуски на размеры отверстия обозначаются **ЗАГЛАВНЫМ БУКВАМИ**

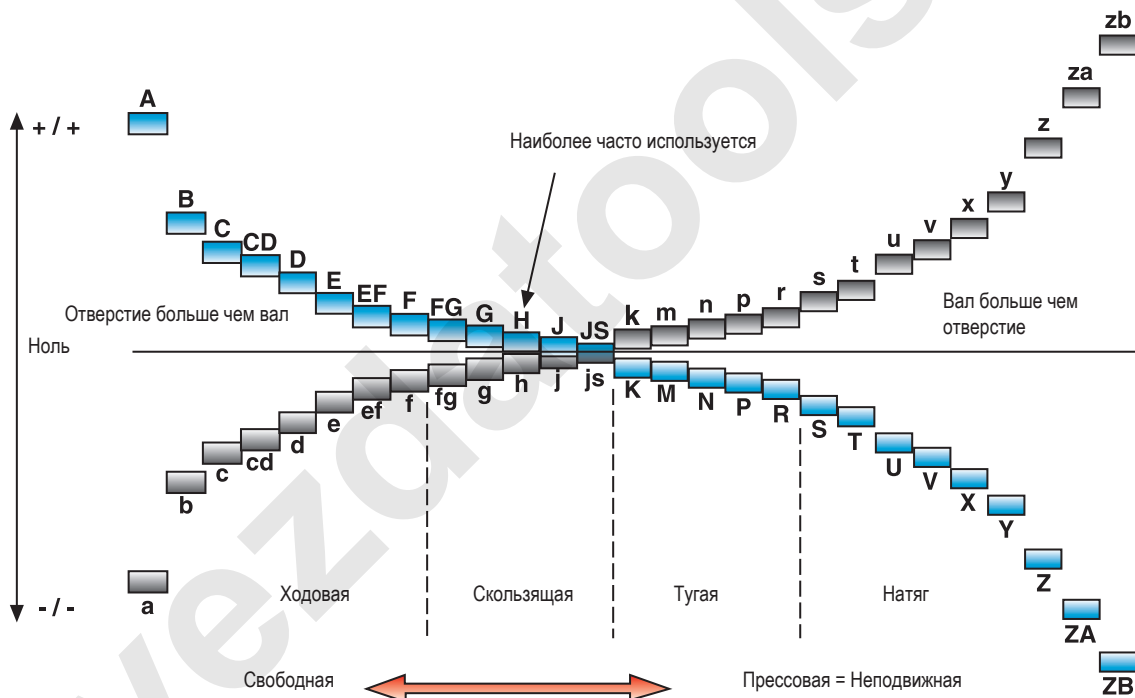
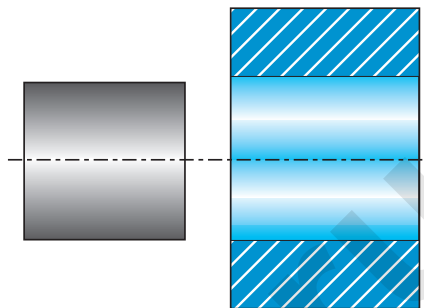



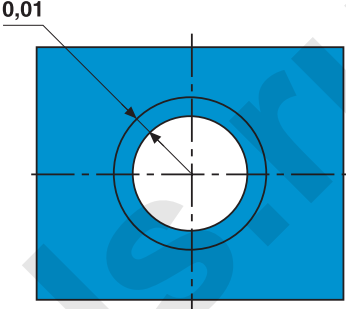

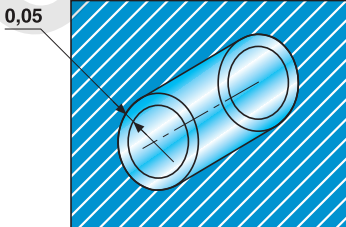

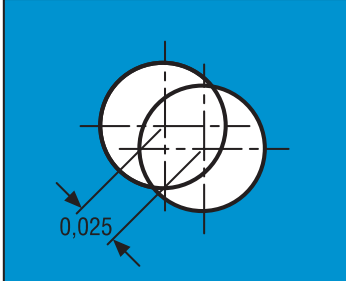
Таблица допусков по ISO

Допуски ISO для отверстий (µm)													
Диаметр отверстия (мм)	D10	E9	F7	F8	G7	G9	H6	H7	H8	H9	H10	H11	H12
≤ 3	+60 +20	+39 +14	+16 +6	+20 +6	+12 +2	+27 +2	+6 0	+10 0	+14 0	+25 0	+40 0	+60 0	+100 0
3 ≥ 6	+78 +30	+50 +20	+22 +10	+28 +10	+16 +4	+34 +4	+8 0	+12 0	+18 0	+30 0	+48 0	+75 0	+120 0
6 ≥ 10	+98 +40	+61 +25	+28 +13	+35 +13	+20 +5	+41 +5	+9 0	+15 0	+22 0	+36 0	+58 0	+90 0	+150 0
10 ≥ 18	+120 +50	+75 +32	+34 +16	+43 +16	+24 +6	+49 +6	+11 0	+18 0	+27 0	+43 0	+70 0	+110 0	+180 0
18 ≥ 30	+149 +65	+92 +40	+41 +20	+53 +20	+28 +7	+59 +7	+13 0	+21 0	+33 0	+52 0	+84 0	+130 0	+210 0
30 ≥ 50	+180 +80	+112 +50	+50 +25	+64 +25	+34 +9	+71 +9	+16 0	+25 0	+39 0	+62 0	+100 0	+160 0	+250 0
50 ≥ 65	+220 +100	+134 +60	+60 +30	+76 +30	+40 +10	-	+19 0	+30 0	+46 0	+74 0	+120 0	+190 0	+300 0
65 ≥ 80													
80 ≥ 100	+260 +120	+159 +72	+71 +36	+90 +36	+47 +12	-	+22 0	+35 0	+54 0	+87 0	+140 0	+220 0	+350 0
100 ≥ 120													
120 ≥ 140	+305 +145	+185 +85	+83 +43	+106 +43	+54 +14	-	+25 0	+40 0	+63 0	+100 0	+160 0	+250 0	+400 0
140 ≥ 160													
160 ≥ 180													
180 ≥ 200	+355 +170	+215 +110	+96 +50	+122 +50	+61 +15	-	+29 0	+46 0	+72 0	+115 0	+185 0	+290 0	+460 0
200 ≥ 225													
225 ≥ 250													
250 ≥ 280	+400 +190	+240 +110	+108 +56	+137 +56	+69 +17	-	+32 0	+52 0	+81 0	+130 0	210 0	+320 0	+520 0
280 ≥ 315													
315 ≥ 355	+440 +210	+265 +125	+119 +62	+151 +62	+75 +18	-	+36 0	+57 0	+89 0	+140 0	+230 0	+360 0	+570 0
355 ≥ 400													

Таблица допусков по ISO

Допуски ISO для отверстий (μm)												
Диаметр отверстия (мм)	H13	JS7	JS9	K6	K7	M6	M7	N7	N9	P7	P9	R7
≤ 3	+140 0	+/-5	+/-12,5	0 -6	0 -10	-2 -8	-2 -12	-4 -14	-4 -29	-6 -16	-6 -31	-10 -20
3 ≥ 6	+180 0	+/-6	+/-15	+2 -6	+3 -9	-1 -9	0 -12	-4 -16	0 -30	-8 -20	-12 -42	-11 -23
6 ≥ 10	+220 0	+/-7,5	+/-18	+2 -7	+5 -10	-3 -12	0 -15	-4 -19	0 -36	-9 -24	-15 -51	-13 -28
10 ≥ 18	+270 0	+/-9	+/-21,5	+2 -9	+6 -12	-4 -15	0 -18	-5 -23	0 -43	-11 -29	-18 -61	-16 -34
18 ≥ 30	+330 0	+/-10,5	+/-26	+2 -11	+6 -15	-4 -17	0 -21	-7 -28	0 -52	-14 -35	-22 -74	-20 -41
30 ≥ 50	+390 0	+/-12,5	+/-31	+3 -13	+7 -18	-4 -20	0 -25	-8 -33	0 -62	-17 -42	-26 -88	-25 -50
50 ≥ 65	+460 0	+/-15	+/-37	+4 -15	+9 -21	-5 -24	0 -30	-9 -39	0 -74	-21 -51	-32 -106	-30 -62
65 ≥ 80												-32 -62
80 ≥ 100	+540 0	+/-17,5	+/-43,5	+4 -18	+10 -15	-6 -28	0 -35	-10 -45	0 -87	-24 -59	-37 -124	-38 -73
100 ≥ 120												-41 -76
120 ≥ 140	+630 0	+/-20	+/-50	+4 -21	+12 -28	-8 -33	0 -40	-12 -52	0 -100	-28 -68	-43 -143	-48 -88
140 ≥ 160												-50 -90
160 ≥ 180												-53 -93
180 ≥ 200	+720 0	+/-23	+/-57,5	+5 -24	+13 -33	-8 -37	0 -46	-14 -60	0 -115	-33 -79	+50 +165	-60 -106
200 ≥ 225												-63 -109
225 ≥ 250												-67 -113
250 ≥ 280	+810 0	+/-26	+/-65	+5 -27	+16 -36	-9 -41	0 -52	-14 -66	0 -130	-36 -88	-56 -186	-74 -126
280 ≥ 315												-78 -130
315 ≥ 355	+890 0	+/-28,5	+/-70	+7 -29	+17 -40	-10 -46	0 -57	-16 -73	0 -140	-41 -98	-62 -202	-87 -144
355 ≥ 400												-93 -150

Геометрический допуск

	Символ на чертеже	Поле допуска
Круглость		
Цилиндричность		
Допуск позиционир.		

Стали, ферритовые и мартенситные нержавеющие стали

SMG	Описание	свойства	Пример	$k_{c1.1}$	m_c
P1	Автоматные стали	$360 < R_m < 880$	11 SMn30 $R_m = 385 \text{ N/mm}^2$	1500	0,14
P2	Низколегированные ферритные стали, $C < 0,25\%wt$ Низколегированные сварочные конструкционные стали	$320 < R_m < 600$	S235JRG2 $R_m = 420 \text{ N/mm}^2$	1600	0,23
P3	Ферритные/перлитные стали, $C < 0,25\%wt$ Сварочные конструкционные стали Поверхностно упрочненные стали	$430 < R_m < 610$	16 MnCr 5 $R_m = 550 \text{ N/mm}^2$	1800	0,14
P4	Низколегированные конструкционные стали общего назначения, $0,25\% < C < 0,67\%wt$ Низколегированные закаленные и отпущенные стали	$520 < R_m < 1200$	C 45E $R_m = 660 \text{ N/mm}^2$	2000	0,15
P5	Конструкционные стали, $0,25\% < C < 0,67\%wt$ Закаленные и отпущенные стали	$550 < R_m < 1200$	42 CrMo 4 $R_m = 700 \text{ N/mm}^2$	2020	0,18
P6	Низколегированные упрочненные стали, $C > 0,67\%wt$ Низколегированные пружинные и подшипниковые стали	$520 < R_m < 1200$	C 100S $R_m = 600 \text{ N/mm}^2$	2100	0,17
P7	Упрочненные стали, $C > 0,67\%wt$ Пружинные и подшипниковые стали	$600 < R_m < 1200$	100 Cr 6 $R_m = 650 \text{ N/mm}^2$	2160	0,17
P8	Инструментальные стали Быстрорежущая сталь (HSS)	$600 < R_m < 1200$	X 40 CrMoV 5 1 $R_m = 700 \text{ N/mm}^2$	2400	0,20
P11	Ферритные и мартенситные нержавеющие стали	$415 < R_m < 1200$	X 20 Cr 13 $R_m = 675 \text{ N/mm}^2$	2000	0,15
P12	Мартенситные и закаленные состаренные нержавеющие стали	$500 < R_m < 1200$	X 5 CrNiCuNb 16 4 $R_m = 1100 \text{ N/mm}^2$	2100	0,17

Автоматные, аустенитные и дуплексные нержавеющие стали

SMG	Описание	свойства	Пример	$k_{c1.1}$	m_c
M1	Легко обрабатываемые аустенитные нержавеющие стали		X 10 CrNiS 18 9	1700	0,14
M2	Низколегированные аустенитные нержавеющие стали		X 5 CrNiS 18 10	1920	0,18
M3	Среднелегированные аустенитные нержавеющие стали		X 2 CrNiMo 18 14 3	2070	0,17
M4	Высоколегированные аустенитные и дуплексные нержавеющие стали		X 2 CrNiMoN 22 5 3	2230	0,16
M5	Труднообрабатываемые высоколегированные и дуплексные нержавеющие стали		X 2 CrNiMoN 25 7 4	2510	0,13

Чугуны

SMG	Описание	свойства	Пример	$k_{ct.1}$	m_c
K1	Серые чугуны (GCI)		EN-GJL-250	930	0,32
K2	Уплотненный серый чугун (CGI)		EN-GJV-400	1000	0,35
K3	Ковкий чугун		EN-GJMB-550-4	1050	0,37
K4	Чугун с шаровидным графитом		EN-GJS-500-7	1160	0,37
K5	Аустенитный ковкий чугун		EN-GJS-1000-5		
K6	Аустенитный пластинчатый чугун		EN-GJLA-XNiCuCr15-6-2		
K7	Аустенитный пластинчатый чугун		EN-GJSA-XNiMn23-4		

Цветные сплавы

SMG	Описание	свойства	Пример	$k_{ct.1}$	m_c
N1	Алюминиевые сплавы, Si < 9%		AW-7075		
N2	Алюминиевые сплавы, 9% < Si < 16%		AC-44200 Si = 12%		
N3	Алюминиевые сплавы, Si > 16%		AlSi17Cu5		
N11	Медные сплавы		CW614N	740	0,26

Суперсплавы и титан

SMG	Описание	свойства	Пример	$k_{ct.1}$	m_c
S1	Суперсплавы на основе Fe		Discolloy		
S2	Суперсплавы на основе Co		Stellite 21		
S3	Суперсплавы на основе Ni		Inconel 718	2530	0,21
S11	Титан, низколегированный сплав, (α)		Ti		
S12	Титан, среднелегированный сплав, ($\alpha+\beta$)		TiAl6V4	1500	0,24
S13	Титан, высоколегированный сплав, (соответствует β и β)		Ti10V2Fe3Al		

Материалы высокой твердости

SMG	Описание	свойства	Пример	$k_{с1.1}$	m_c
H3	Поверхностно упрочненные стали	58 < HRC < 62	16 MnCr 5 60 HRC	2070	0,14
H5	Закаленная и отпущенная сталь	38 < HRC < 56	42 CrMo 4 50 HRC	2320	0,18
H7	Закаленные стали Подшипниковые стали	56 < HRC < 64	100 MnCr 6 60 HRC	2480	0,17
H8	Инструментальные стали Быстрорежущая сталь (HSS)	38 < HRC < 64	X 40 CrMoV 5 1 50 HRC	2750	0,20
H11	Мартенситные нержавеющие стали	38 < HRC < 50	X 20 Cr 13 45 HRC	2300	0,15
H12	Мартенситные и закаленные состаренные нержавеющие стали	1200 < R_m < 1650	X 5 CrNiCuNb 16 4 $R_m = 1450$ N/мм ²	2410	0,17
H21	Марганцевая сталь	23 < HRC < 64	X 120 Mn 12 50 HRC		
H31	Белые чугуны	50 < HRC < 64	EN-GJN-HV600(XCr11) 55 HRC		

Прочие труднообрабатываемые материалы

SMG	Описание	свойства	Пример	$k_{с1.1}$	m_c
PM1	Низколегированные порошковые металлы		F-0008 Fe-0.7C		
PM2	Среднелегированные порошковые металлы		FLC-4608 Fe2Cu1.8Ni 0.5Mo0.2Mn0.8C		
PM3	Высоколегированные порошковые металлы Для седла выпускного клапана и т.д.				
HF1	Наплавляемые твердые сплавы Сварка или осаждение методом плазменного опыления сплавов на основе железа				
HF2	Наплавляемые твердые сплавы Сварка или осаждение методом плазменного опыления сплавов на основе никеля				
CC1	спеченный карбид вольфрама		G50		

Пластики и композиты

SMG	Описание	свойства	Пример	$k_{c1.1}$	m_c
TS1	Термореактивные полимеры		Формальдегид		
TS2	Термореактивный упрочненный полимер		T300 T700 T800 HTA-S IMA - Epoxy (M21)...		
TS3	Термоупрочненное стекловолокно		Epoxy - HX..(42..)/E glass (7781...)...		
TS4	Термоупрочненное арамидное волокно		Кевлар 49		
TP1	Термопласты		Поликарбонат		
TP2	Упрочненные термопласты		PPS/PEEK - T300..		
TP3	Термоупрочненное секловолокно		PPS/PEEK - E glass or A glass...		
TP4	Термоупрочненное арамидное волокно				

Графит

SMG	Описание	свойства	Пример	$k_{c1.1}$	m_c
GR1	Графит		R 8500		

SMG

SMG	EN	EN-Nr	W.-Nr	DIN	AFNOR	BS	UNI	JIS	SS	UNS
P1	11 SMn 30	1,0715	1,0715	9 SMn 28	S 250	230 M 07	CF 9 SMn 28	SUM 22	1912	G12130
	11 SMnPb 30	1,0718	1,0718	9 SMnPb 28	S 250 Pb		CF 9 SMnPb 28	SUM 22 L	1914	G12134
	10 S 20	1,0721	1,0721	10 S 20	10 F 1	210 M 15	CF 10 S 20			
				10 SPb 20	10 PbF 2		CF 10 SPb 20			
	15 SMn 13	1,0725	1,0723	15 S 20		210 A 15		SUM 32	1922	
	35 S20	1,0726	1,0726	35 S 20	35 MF 4	212 M 36			1957	G11400
	46 S20	1,0727	1,0727	46 S 20	45 MF 4	212 M 44			1973	G11460
	11 SMn 37	1,0736	1,0736	9 SMn 36	S 300	240 M 07	CF 9 SMn 36			G12150
	11 SMn 37	1,0736	1,0736	9 SMn 36	S 300	240 M 07	CF 9 SMn 36			G12150
	S235JR	1,0037	1,0037	St 37-2	E 24-2		Fe 360 B	STKM 12 C	1311	
S235JRG2	1,0038	1,0116	St 37-3	E 24-3; E 24-4	4360-40 C	Fe 360 D FF		1312, 1313		
S275J2G3	1,0144	1,0144	St 44-3 N	E 28-3; E 28-4	4360-43 C	Fe 430 D FF	SM 41 C	1412, 1414		
C 10	1,0301	1,0301	C 10	34 C 10, XC 10	045 M 10	C 10	S 10 C		G10100	
			1,0401	C 15	37 C 12, XC 18	080 M 15	C 15; C 16		1350	G10170
C22	1,0402	1,0402	C 22	C 22	050 A 20	C 20; C 21		1450	G10200	
S355JR	1,0570	1,0570	St 52-3	E 36-3; E 36-4	4360-50 C	Fe 510 B	SM 50 YA	2172, 2132		
C 15R	1,1141	1,1141	Ck 15	XC 15, XC 18	080 M 15	C 15; C 16	S 15 C; S 15 CK	1370	G10170	
			1,1158	Ck 25	XC 25	060 A 25	C 25	S 25 C		G10250
			1,2162	21 MnCr 5	20 NC 5			SCR 420 H		
16 Mo 3	1,5415	1,5415	15 Mo 3	15 D 3	1501-240	16 Mo 3		2912		
			1,5423	16 Mo 5		1503-245-420	16 Mo 5	SB 450 M		G45200
14 NiCr 14	1,5752	1,5752	14 NiCr 14	12 NC 15	655 M 13			SNC 815 (H)		G33106
			1,5919	15 CrNi 6	16 NC 6	S 107	16 CrNi 4			
18 NiCrMo 7 6	1,6587	1,6587	X 18 CrNiMo 7 6	18 NCD 6	820 A 16	18 NiCrMo 7				
16 MnCr 5	1,7131	1,7131	16 MnCr 5	16 MC 5	527 M 17	16 MnCr 5	SCR 415	2511	G51170	
16 MnCrS 5	1,7139	1,7139	16 MnCrS 5							
20 MnCr 5	1,7147	1,7147	20 MnCr 5	20 MC 5		20 MnCr 5	SMnCr 420 (H)		G51200	
20 MnCrS 5	1,7149	1,7149	20 MnCrS 5	20 MnCrS 5			SMnCr 21 H			
13 CrMo 4 5	1,7335	1,7335	13 CrMo 4 4	15 CD 3,5	1501-620 Gr. 27	14 CrMo 4 5		2216		
			1,7337	16 CrMo 4 4	15 CD 4,5	1501-620 Gr. 27	14 CrMo 4 5		2216	
10 CrMo 9 10	1,7380	1,7380	10 CrMo 9 10	10 CD 9,10	1501-622 Gr. 31	12 CrMo 9 10		2218	J21890	
C35		1,0501	C 35	55 C 35	060 A 35	C 35		1550	G10350	
E 335	1,0503	1,0503	C 45	65 C 45	80 M 46	C 45	S 45 C	1650	G10430	
C40		1,0511	C 40	60 C 40	080 M 40	C 40	S 40 C			
E 360	1,0070	1,0535	St 70-2	A 70-2		Fe 690		1655		
C60	1,0601	1,0601	C 60	CC 55	080 A 62	C 60			G10600	
			1,1157	40 Mn 4	35 M 5	150 M 36			G10390	
G 28 Mn6	1,1165	1,1165	30 Mn 5		120 M 36		SMn 1 H; SCMn 2		G13300	
C 35E	1,1181	1,1181	Ck 35	XC 38 H1	080 M 36	C 35	S 35 C	1572	G10340	
C 45E	1,1191	1,1191	Ck 45	XC 45	080 M 46	C 45	S 45 C	1672	G10420	
C 60E	1,1221	1,1221	Ck 60	XC 60	080 A 62	C 60	S 58 C	1665, 1678	G10640	
			1,1740	C 60 W	Y3 55		SK 7			
55 SiCr7	1,7100	1,0904	55 Si 7	55 S 7	250 A 53	55 Si 8		2085, 2090		
		1,2330	35 CrMo 4	34 CD 4	708 A 37	35 CrMo 4		2234	T51620	
		1,2542	45 WCrV 7		BS 1	45 WCrV 8 KU		2710	T41901	
		1,2714	56 NiCrMoV 7		5680 224-5	56 NiCrMoV7-KU	SKT 4		T61206	
		1,5121	46 MnSi 4							
		1,5710	36 NiCr 6	35 NC 6	640 A 35		SNC 236			
		1,5736	36 NiCr 10	35 NC 11		35 NiCr 9	SNC 631 (H)			
36 CrNiMo 4		1,6511	36 CrNiMo 4	40 NCD 3	816 M 40	38 NiCrMo 4 (KB)			G98400	
34 CrNiMo 6	1,6582	1,6582	34 CrNiMo 6	35 NCD 6	817 M 40	35 NiCrMo 6 (KW)	SNCM 447	2541	G43400	
34 Cr 4	1,7033	1,7033	34 Cr 4	32 C 4	530 A 32	34 Cr 4 (KB)	Scr 430 (H)		G51320	
41 Cr 4	1,7035	1,7035	41 Cr 4	42 C 4	530 M 40	41 Cr 4	SCR 440 (H)		G51400	
25 CrMo 4	1,7218	1,7218	25 CrMo 4	25 CD 4 S	708 M 25	25 CrMo 4 (KB)	SCM 425	2225	G41300	
42 CrMo 4	1,7225	1,7225	42 CrMo 4	42 CD 4	708 M 40	42 CrMo 4	SCM 440 (H)	2244	G41400	
42 CrMo 4	1,7225	1,7225	42 CrMo 4	42 CD 4	708 M 40	42 CrMo 4	SCM 440 (H)	2244	G41400	
			1,7361	32 CrMo 12	30 CD 12	722 M 24	32 CrMo 12		2240	
50 CrV 4	1,8159	1,8159	50 CrV 4	50 CV 4	735 A 50	51 CrV 4	SUP 10	2230	H61500	
41 CrAlMo 7 10	1,8509	1,8509	41 CrAlMo 7	40 CAD 6.12	905 M 39	41 CrAlMo 7	SACM 645	2940	K24065	
C 67S	1,1231	1,1231	Ck 67	XC 68	060 A 67	C 70		1770	G10700	
C 100S	1,1274	1,1274	Ck 101		060 A 96		SUP 4	1870	G10950	
C 105U	1,1545	1,1545	C 105 W1	Y1 105		C 100 KU		1880		
			1,1645	C 105 W2	Y1 105		SK 3			
			1,1663	C 125 W	Y2 120		SK 2			

SMG

U.N.E./I.H.A.	AISI/ASTM	ГОСТ	ČSN	Misc. Бренды	Условия	Структура
	1213				Отожженный	
	12 L 13				Отожженный	
	1108				Отожженный	
	11 L 08				Отожженный	
					Отожженный	
	1140	40			Отожженный	
	1146				Отожженный	
	1215				Отожженный	
	12 L 14				Отожженный	
		16Д			Отожженный	
	A573 Сплав 58	18кп	11 378		Отожженный	
	A573 Сплав 70	Ст14кп	11 448		Отожженный	
	1010	10			Отожженный	
F.1110	1015	15			Отожженный	
	1020, 1023	20	12 024		Отожженный	
		17Г1С	11 523		Отожженный	
F.1511	1015	15			Отожженный	
F.1120	1025	25			Отожженный	
					Отожженный	
	A204 Сплав А		15 020		Отожженный	
	4520				Отожженный	
	3310, 9314	20Х2Н4А	16 420		Отожженный	
	4320		16 220		Отожженный	
					Отожженный	
F.1516	5115	12ХН2	14 220		Отожженный	
		18ХГ			Отожженный	
	5120	20Х	14 221		Отожженный	
	5120 Н	20Х			Отожженный	
	A182-F11, A182-F12	12ХМ	15 121		Отожженный	
	A387 Сплав 12 Cl. 2				Отожженный	
F.155	A182-F22	12Х8	15 313		Отожженный	
F.1130	1035	35	12 040		Отожженный	
F.5110	1045	45	12 050		Отожженный	
	1040	40	12 041		Отожженный	
F.1150	1055	55			Отожженный	
	1060	60	12 061		Отожженный	
	1039	40Г			Отожженный	
	1330	30Г2			Отожженный	
F.1135	1035	35			Отожженный	
F.1140	1045	45	12 050		Отожженный	
F.1150	1064	60			Отожженный	
	1060	60			Отожженный	
F.144	9255	55С2			Отожженный	
F.1250	4135	35ХМ			Отожженный	
F.5241	S1	5ХВ2С			Отожженный	
	L6	5ХНВ			Отожженный	
	5045				Отожженный	
	3135				Закаленный и отпущенный	
	3435				Отожженный	
	9840				Закаленный и отпущенный	
F.1280	4340	38Х2Н2МА	16 343		Отожженный	
	5132	35ХН			Закаленный и отпущенный	
	5140	40Х	14 140		Закаленный и отпущенный	
F.1251	4130	30ХМ	15 130		Закаленный и отпущенный	
F.1252	4142, 4140	38ХМ	15 142		Отожженный	
F.1252	4142, 4140	38ХМ	15 142		Закаленный и отпущенный	
					Закаленный и отпущенный	
F.143	6150	50ХФА	15 260		Закаленный и отпущенный	
F.1740	A355 Cl. A				Отожженный	
F.5103	1070	70			Отожженный	
F.5117	1095				Отожженный	
F.5118	W1	У10А			Отожженный	
		У10			Отожженный	
	W1	У13			Отожженный	

SMG

SMG	EN	EN-Nr	W-Nr	DIN	AFNOR	BS	UNI	JIS	SS	UNS	
P7	107 CrV 3	1,2210	1,2210	115 CrV 3	100 C 3		107 CrV 3 KU			T61202	
			1,2510	100 MnCrW 4	90 MWCV 5	BO 1	95 MnVCr 5 KU	SKS 3	2140	T31501	
	90 MnCrV 8	1,2842	1,2842	90 MnCrV 8	90 MV 8	BO 2	90 MnVCr 8 KU			T31502	
P8	100 Cr 6	1,3505	1,3505	100 Cr 6	100 C 6	534 A 99	100 Cr 6	SUJ 2	2258	G51986	
	X 210 Cr 12	1,2080	1,2080	X 210 Cr 12	Z 200 C 12	BD 3	X 210 Cr 13 KU	SKD 1		T30403	
			1,2343	X 38 CrMoV 5 1	Z 38 CDV 5	BH 11	X 37 CrMoV 5 1 KU	SKD 6		T20811	
	X 40 CrMoV 5 1	1,2344	1,2344	X 40 CrMoV 5 1	Z 40 CDV 5	BH 13	X 40 CrMo 5 1 1 KU	SKD 61	2242	T20813	
	X 100 CrMoV 5	1,2363	1,2363	X 100 CrMoV 5 1	Z 100 CDV 5	BA 2	X 100 CrMoV 5 1 KU	SKD 12	2260	T30102	
			1,2365	X 32 CrMoV 3 3	32 DCV 28	BH 10	30 CrMoV 12 27 KU	SKD 7		T20810	
			1,2436	X 210 CrW 12			X 215 CrW 12 1 KU	SKD 2	2312		
			1,2601	X 165 CrMoV 12			X 165 CrMoV 12 KU		2310		
			1,2713	55 NiCrMoV 6	55 NCDV 7			SKT 4		T61206	
		HS 6-5-2-5	1,3243	1,3243	S 6-5-2-5	Z 85 WDKCV 06-05-05-04-02		HS 6-5-2-5	SKH 55	2723	
		HS 2-10-1-8	1,3247	1,3247	S 2-10-1-8	Z 110 DKCWV 09-08-04	BM 42	HS 2-9-1-8	SKH 51		T11342
		HS 1-1-2-5	1,3255	1,3255	S 18-1-2-5	Z 80 WKCV 18-05-04-01	BT 4	HS 18-1-1-5	SKH 3		T12004
	HS 6-5-2	1,3343	1,3343	S 6-5-2	Z 85 WDCV 06-05-04-02	BM 2	HS 6-5-2	SKH 9; SKH 51	2722	T11302	
	HS 2-9-2	1,3348	1,3348	S 2-9-2	Z 100 DCWV 09-04-02-02		HS 2-9-2	SKH 58	2782	T11307	
	HS 18-0-1	1,3355	1,3355	S 18-0-1	Z 80 WCV 18-04-01	BT 1	HS 18-0-1	SKH 2		T12001	
P11	X 6 Cr 13	1,4000	1,4000	X 6 Cr 13	Z 6 C 13	403 S 17	X 6 Cr 13	SUS 403	2301	S41008	
	X 12 Cr 13	1,4006	1,4006	X 10 Cr 13	Z 10 C 13	410 S 21	X 12 Cr 13	SUS 410	2302	S41000	
	X 6 Cr 17	1,4016	1,4016	X 6 Cr 17	Z 8 C 17	430 S 15	X 8 Cr 17	SUS 430	2302	S43000	
	X 20 Cr 13	1,4021	1,4021	X 20 Cr 13	Z 20 C 13	420 S 37	X 20 Cr 13	SUS 420 J 1	2303	S42000	
	X 39 Cr 13	1,4031	1,4031	X 40 Cr 13	Z 40 C 14	420 S 45	X 40 Cr 14	SUS 420	2304	S40280	
	X 70 CrMo 15	1,4109	1,4109	X 65 CrMo 14	Z 70 D 14			SUS 440 A		S44002	
	X 90 CrMoV 18	1,4112	1,4112	X 90 CrMoV 18	Z 2 CND 18 05	409 S 19	X CrTi 12	SUS 440 B	2327	S44003	
	X 105 CrMo 17	1,4125	1,4125	X 105 CrMo 17	Z 100 CD 17		X 105 CrMo 17	SUS 440 C		S44004	
	X 3 CrNiMo 13 3	1,4313	1,4313	X 5 CrNi 13 4	Z 5 CN 13.4	425 C 11	X 6 CrNi 13 04	SCS 5	2385	S41500	
	X 18 CrN 28	1,4749	1,4749	X 18 CrN 28	Z 18 C 25				2322	S44600	
P12	X 6 CrNiMo 25 15	1,4534	1,4534	X 3 CrNiMo 13 8 2						S13800	
	X 4 CrNiCuNb 16 4	1,4540	1,4540	X 4 CrNiCuNb 16 4						S15500	
		1,4540	1,4540	X 4 CrNiCuNb 16 4	Z 4 CNUNb 16.4 M					S15500	
	X 4 CrNiCuNb 16 4	1,4540	1,4540	X 4 CrNiCuNb 16 4						S15500	
	X 5 CrNiCuNb 16 4	1,4542	1,4542	X 5 CrNiCuNb 16 4				SUS 630		S17400	
	X 5 CrNiCuNb 17 4	1,4548	1,4542	X 5 CrNiCuNb 17 4	Z 6 CNU 17.4			SCS 24; SUS 630		S17400	
	X 7 CrVMo 17 7	1,4564	1,4564	X 7 CrVMo 17 7	Z 9 CD 17.7	301 S 81	X 7 CrVMo 17 7	SUS 631	2388	S17700	
	X 2 NiCoMoTi 18 12 4	1,6356	1,6356	X 2 NiCoMoTi 18 12 4						K93160	
	X 2 NiCoMoTi 18 9 5	1,6358	1,6358	X 2 NiCoMoTi 18 9 5	Z 2 NKD 19-09					K93120	
	X 2 NiCoMo 18 9 5	1,6358	1,6358	X 2 NiCoMoTi 18 9 5	Z 2 NKD 19-09					K93120	
M1	X 10 CrNiS 18 9	1,4305	1,4305	X 10 CrNiS 18 9	Z 10 CNF 18.09	303 S 31	X 10 CrNi 18 09	SUS 303	2346	S30300	
	X 2 CrNi 19 11	1,4306	1,4306	X 2 CrNi 19 11	Z 2 CN 18,10	304 S 12	X 3 Cr Ni 18 11	SUS 304 L	2352	S30403	
M2	X 5 CrNi 18 10	1,4301	1,4301	X 5 CrNi 18 10	Z 6 CN 18,09	304 S 31	X 5 CrNi 18 11	SUS 304	2333	S30400	
	X 5 CrNiMo 17 12 2	1,4401	1,4401	X 5 CrNiMo 17 12 2	Z 3 CND 17.11.1	316 S 31	X 5 CrNiMo 17 12	SUS 316	2347	S31600	
	X 6 CrNiNb 18 10	1,4550	1,4550	X 6 CrNiNb 18 10	Z 6 CNNb 18.10	347 S 31	X 6 CrNiNb 18 11	SUS 347	2338	S34700	
	X 9 CrNi 18 8	1,4310	1,4310	X 12 CrNi 17 7	Z 12 CN 17.07	301 S 21	X 12 CrNi 17 07	SUS 301	(2331)	S30100	
	X 12 CrNi 18 8	1,4300	1,4300	X 12 CrNi 18 8	Z 12 CN 18	302 S 25		SUS 302	2331	S30200	
M3	X 2 CrNiMo 18 14 3	1,4435	1,4435	X 2 CrNiMo 18 14 3	Z 2 CND 17.13	316 S 12	X 2 CrNiMo 17 13 2	SCS 16; SUS 316 L	2353	S31603	
	X 2 CrNiMoN 17 13 3	1,4429	1,4429	X 2 CrNiMoN 17 13 3	Z 2 CND 17.13 Az	316 S 62	X 2 CrNiMoN 17 13 3	SUS 316 LN	2375	S31653	
	X 2 CrNiN 18 10	1,4311	1,4311	X 2 CrNiN 19 11	Z 2 CN 18. 10 Az	304 S 62	X 2 CrNiN 18 11	SUS 304 LN	2371	S30453	
	X 3 CrNiMo 18 12 3	1,4466	1,4466	X 5 CrNi 18 15		317 S 16	X 5 CrNi 18 15	SUS 317	2366	S31700	
	X 9 CrNiMo 21 11 2	1,4835	1,4893	X 9 CrNiMo 21 11 2		310 S 31			2368	S30815	
M4	X 12 CrNi 25 21	1,4335	1,4335	X 12 CrNi 25 21	Z 12 CN 25.20	310 S 24	X 6 CrNi 26 20	SUH 310; SUS 310 S	2361	S31008	
	X 2 CrNiMoN 22 5 3	1,4462	1,4462	X 2 CrNiMoN 22 5	Z 2 CND 22.05 Az	332 S 15	X 2 CrNiMoN 22 5		2377	S31803	
	X 2 CrNiMoSi 19 5	1,4424	1,4417	X 2 CrNiMoSi 19 5	Z 2 CND 18.05.2003				2376	S31500	
	X 2 NiCrMoCu 25 20 5	1,4539	1,4539	X 2 NiCrMoCu 25 20 5	Z 2 NCDU 25 20	904 S 13			2562	N08904	
	X 3 CrNiMo 27 5 2	1,4460	1,4460	X 4 CrNiMo 27 5 2	Z 3 CND 25.7 Az		X 3 CrNiMo 27 5 2	SUS 329 J 1	2324	S32900	
M5	X 5 CrNiCuNb 16 4	1,4980	1,4943	X 4 NiCrTi 25 15	Z 6 NCTDV 25.15	SCS 51		SUH 660	2570	S66286	
	X 1 CrNiMoN 20 18 7	1,4547	1,4529	X 1 CrNiMoN 20 18 7	Z 1 CN 20,18. 05 Az		X 1 CrNiMoN 20 18 7		2778	S31254	
	X 1 CrNiMoN 25 22 8	1,4652	1,4652	X 2 CrNiMoN 25 22 7						S32654	
	X 10 NiCrAlTi 32 20	1,4876	1,4876	X 10 NiCrAlTi 32 20	Z 10 NC 32.21			NCF 800		N08800	
	X 2 CrNiMoN 25 7 4	1,4410	1,4410	X 2 CrNiMoN 25 7 4	Z 3 CND 25.07 Az		X 2 CrNiMoN 25 7 4		2328	S32750	

SMG

U.N.E./I.H.A.	AISI/ASTM	ГОСТ	ČSN	Misc. Бренды	Условия	Структура
F.520L	L2	11XΦ			Отожженный	
F.5220	O1	9XBГ			Отожженный	
	O2	9Г2Φ			Отожженный	
F.5230	52100	ШХ15	14 109		Отожженный	
F.5212	D3	X12			Отожженный	
	H11	4X4MΦC			Отожженный	
F.5318	H13	4X5MΦ1C			Отожженный	
F.5227	A2	9X5BΦ			Отожженный	
	H10	3X3M3Φ			Отожженный	
F.5213		X12			Отожженный	
		X12MΦ			Отожженный	
F.520.S	L6	5XHM			Отожженный	
F.5613	M35	P6M5K5			Отожженный	
	M42	P2AM9K5			Отожженный	
	T4	P18K5Φ2			Отожженный	
F.5603	M2	P6M5			Отожженный	
	M7				Отожженный	
	T1	P18			Отожженный	
	403	08X13			Отожженный	Феррит
F.3401	410, CA-15	12X13, 08X13			Отожженный	Мартенситные
F.3113	430	12X17			Отожженный	Феррит
F.5261	420	20X13	17 022		Отожженный	Мартенситные
F.3404	420	40X13			Отожженный	Мартенситные
	440 A				Отожженный	Мартенситные
	440 B	95X18			Отожженный	Мартенситные
	440 C	95X18			Отожженный	Мартенситные
	A182 F6NM			F6NM	Отожженный	Мартенситные
	446	15X28			Отожженный	Феррит
	XM-13			PH 13-8 Mo	Термически обработанный	Аустенит
	XM-12			15-5-PH	H1150	Мартенсит
	XM-12			15-5-PH	Термически обработанный	Мартенсит
	XM-12			15-5-PH	H1025	Мартенсит
	NCF 630			17-4-PH	H1150	Мартенсит
	630			17-4-PH	Термически обработанный	Мартенсит
	631	09X17H7Ю		17-7-PH	Термически обработанный	Аустенит/Феррит
	AMS 6515			Marage 350	Термически обработанный	Мартенсит
	AMS 6521			Marage 300	Термически обработанный	Мартенсит
	AMS 6514			Marage 300, Vascomax C300	Термически обработанный	Мартенсит
	AMS 6512			Marage 250	Термически обработанный	Мартенсит
	AMS 6512			Marage 250, Vascomax C250	Термически обработанный	Мартенсит
F.3508	303	12X19H9			Отожженный	Аустенит
F.3504	304 L	03X18H11			Отожженный	Аустенит
F.3504	304	03X18H10	17 240		Отожженный	Аустенит
F.3534	316	03X16H11M3	17 346		Отожженный	Аустенит
F.3524	347	08X18H12Б			Отожженный	Аустенит
F.3517	301	08X16H6			Отожженный	Аустенит
	302	12X18H9			Отожженный	Аустенит
F.3533	(316 L)	03X17H14M3	17 349		Отожженный	Аустенит
	316 LN	03X16H15M3			Отожженный	Аустенит
F.3541	304 LN	03X18H11			Отожженный	Аустенит
	317	08X17H15M3T			Отожженный	Аустенит
				253 MA	Отожженный	Аустенит
	310 S	03X22H5AM2			Отожженный	Аустенит
	329 LN			SAF 2205	Отожженный	Дуплекс
				3RE60	Отожженный	Дуплекс
	904L				Отожженный	Супер аустенит
	329				Отожженный	Дуплекс
	660			A286	Термически обработанный	Аустенит
				254 SMO	Отожженный	Супер аустенит
				654 SMO	Отожженный	Супер аустенит
				Сплав 800	Отожженный	Аустенит
	F 53			SAF 2507	Отожженный	Супер дуплекс

SMG

SMG	EN	EN-Nr	W-Nr	DIN	AFNOR	BS	UNI	JIS	SS	UNS	
K1	EN-GJL-150	0,6150	0,6150	GG-15	Ft 15 D	Cnnae 150	G15	FC 150	01 15-00	F11601	
	EN-GJL-200	0,6200	0,6200	XM-20	Ft 20 D	Cnnae 220	G20	FC 200	01 20-00	F12101	
	EN-GJL-250	0,6250	0,6250	GG-25	Ft 25 D	Cnnae 260	G25	FC 250	01 25-00	F12401	
	EN-GJL-350	0,6350	0,6350	GG-35	Ft 35 D	Cnnae 350	G35	FC 350	01 35-00	F13502	
	EN-GJL-215			GG-220 HB					02 19		
K2	EN-GJV-300			GJV-300							
	EN-GJV-350			GJV-350							
	EN-GJV-400			GJV-400							
	EN-GJV-450			GJV-450							
	EN-GJV-500			GJV-500							
K3	EN-GJMB-550-4	0,8155		GTS-55-04	P 5405	P 540/5	P 55-04	PCMP55-04	08 54-00	F24130	
	EN-GJS-350-22	0,7033	0,7033	GGG-35.3	FGS 370-17	Cnnae 350/22		FCD 350-22L	07 17-15		
K4	EN-GJS-400-15	0,7040	0,7040	GGG-40	FGS 400-12	Cnnae 420/12	GS 400-12	FCD 400-18L	07 17-02	F32800	
	EN-GJS-400-18	0,7043	0,7043	GGG-40.3	FGS 370-17	Cnnae 370/17	GSO 42/17		07 17-12	F32800	
	EN-GJS-500-7	0,7050	0,7050	GGG-50	FGS 500-7	Cnnae 500/7	GS 500-7	FCD 500-7	07 27-02	F33800	
	EN-GJS-600-3	0,7060	0,7060	GGG-60	FGS 600-3	Cnnae 600/3	GS 600-3	FCD 600-3	07 32-03	F34100	
	EN-GJS-700-2	0,7070	0,7070	GGG-70	FGS 700-2	Cnnae 700/2	GS 700-2	FCD 700-2	07 37-01	F34800	
K5	EN-GJS-1000-5			GJS-1000-5						ADI cnaae 5 ADI cnaae 2	
	EN-GJS-1200-2			GJS-1200-2						ADI cnaae 3	
	EN-GJS-1400-1			GJS-1400-1						ADI cnaae 4	
	EN-GJS-800-8			GJS-800-8						ADI cnaae 1	
K6	EN-GJLA-XNiCr 20-2	0,6660	0,6660	GGL-NiCr 20 2	FGL Ni20 Cr2	Cnnae F2			05 23-00	F41002	
	EN-GJLA-XNiCr 30-3	0,6676	0,6676	GGG-35.3	FGL Ni30 Cr3	Cnnae F3				F41004	
	EN-GJLA-XNiCuCr 15-6-2	0,6655	0,6655	GGL-NiCuCr 15 6 2	FGL Ni15 Cu6 Cr2	Cnnae F1				F41000	
K7	EN-GJSA-XNiMn 13-7	0,7652	0,7652	GGG-NiMn 13 7	FGS Ni13 Mn7	Cnnae S6			07 72-00		
	EN-GJSA-XNiCr 20-2	0,7660	0,7660	GGG-NiCr 20 2	FGS Ni20 Cr2	Cnnae S2				F43000	
	EN-GJSA-XNiMn 23-4	0,7673	0,7673	GGG-NiMn 23 4	FGS Ni23 Mn4	Cnnae S2M				F43010	
	EN-GJSA-XNiCr 30-3	0,7676	0,7676	GGG-NiCr 30 3	FGS Ni30 Cr3	Cnnae S3				F43003	
	EN-GJSA-XNi 35	0,7683	0,7683	GGG-Ni 35	FGS Ni35					F43006	
N1	AW-1050A	Al99.5	3,0255	Al99.5	A-5/1050A	1B		(A1050)	4007	AA1050A	
	AW-2011	AlCuBiPb	3,1655	AlCuBiPb	A-U5PbBi/2011	FC1		A2011	4355	AA2011	
	AW-2014	AlCuSiMn	3,1255	AlCuSiMn	A-U4SG/2014	H15			4338	AA2014	
	AW-5005	AlMg1	3,3315	AlMg1	A-G0.6	N41			4106	AA5005	
	AW-6060	AlMgSi0.5	3,3206	AlMgSi0.5	A-GS/6060	(H9)			4103	AA6060	
	AW-6063	AlMgSi0.7	3,3210	AlMgSi0.7	A-GSUC/6061	(H10)		(A6063)	4104, 4107	AA6005	
	AW-3103	AlMn1	3,0515	AlMn1		N3			4054	AA3103	
	AW-3003	AlMn1Cu	3,0517	AlMn1Cu	A-M1/3003			A3003		AA3003	
	AW-7020	AlZn4.5Mg1	3,4335	AlZn4.5Mg1	A-Z5G/7020	H17			4425	AA7020	
	AW-7075		3,4365	AlZnMgCu1.5	A-Z5GU/7075	2L95/2L96			A7075	AA7075	
	AC-42000		3,2341	G-AlSi5Mg	A-S7G	LM25	3599		AC 4C	4244	
	AC-46200	AlSi8Cu3(Si)	3,2161	G-AlSi8Cu3					4251	A13800	
	MG-P-63	MgAl6Zn	3,5612	G-MgAl6Zn	G-A6-Z1	MAG-E-121				M11600	
	MG-P-61	MgAl8Zn	3,5812	G-MgAl8Zn	(G-A7-Z1)						
	MN65120	MgSe3Zn2Zr1	3,5103	G-MgSe3Zn2Zr1	ZRE1	MAG6-TE				M12330	
	N2	AC-43400	AlSi10Mg(Fe)	3,2381	G-AlSi10Mg	A-S10G	LM9			4253	A13600
		AC-44200	AlSi12	3,2382	GD-AlSi12						
AW-6082		AlMgSi1	3,2315	AlMgSi1	A-SGM0.7/6082	H30			4212	AA6082	
N3		AlSi17Cu5						ADC14			
N11	CC331G		2,0940.01	CuAl10Fe	CuAl10Fe	AB1			5710	C95200	
	CC333G		2,0975.01	CuAl10Ni	CuAl10Ni5Fe5	AB2			5716	C95500	
			2,0872	CuNi10Fe1Mn	CuNi10Fe1Mn	CN102			5667	C70600	
				CuNi10Zn45							
		CW408J	2,0790	CuNi18Zn19Pb	CuNi18Zn19Pb1					C76300	
	CW352H		2,1176	CuPb10Sn	CuSn10Pb10	LB2			5640	C93700	
	CC480K		2,1050.01	CuSn10	CuSn10	CT1			5443	C90700	
			2,1087	CuSn10Zn					5458	C90500	
	CW452K	CuSn6	2,1020	CuSn6	CuSn6	PB103	C5191		5428	C51900	
	CW502L	CuZn15	2,0240	CuZn15	CuZn15	CZ102	C2300		5112	C23000	
	CW706R	CuZn28Sn1	2,0470	CuZn28Sn1	CuZn29Sn1				5220	C44300	
	CW508L	CuZn37	2,0321	CuZn37	CuZn37	CZ108			5150	C27200	
	CW717R	CuZn38Sn1	2,0530	CuZn38Sn1						C46400	
	CW614N	CuZn39Pb3	2,0401	CuZn39Pb3	CuZn39Pb3	CZ121			5170	C38500	
	CW612N	CuZn40Pb2	2,0402	CuZn40Pb2	CuZn39Pb2	CZ120			5168	C37800	
CW622N	CuZn44Pb2	2,0410	CuZn44Pb2		CZ104			5272	C68700		

SMG

U.N.E./I.H.A.	AISI / ASTM	ГОСТ	ČSN	Misc. Бренды	Условия	Структура
	A48 25 B	СЧ 15	422 415			Серый чугун (GCI)
	A48 30 B	СЧ 20	422 420			Серый чугун (GCI)
	A48 35 B	СЧ 25	422 425			Серый чугун (GCI)
	A48 50 B	СЧ 35				Серый чугун (GCI)
	G 3500					Серый чугун (GCI)
	Сплав 350					Уплотненный серый чугун (CGI)
	Сплав 400					Уплотненный серый чугун (CGI)
	Сплав 400-15					Уплотненный серый чугун (CGI)
	Сплав 450					Уплотненный серый чугун (CGI)
	Сплав 500					Уплотненный серый чугун (CGI)
	A220 60004				Отпущенный	Ковкий чугун (MCI)
FGE 38-17	60-40-18	ВЧ 42-12	422 304			Чугун с шаровидным графитом (SGI)
	60-40-18	ВЧ 42-12				Чугун с шаровидным графитом (SGI)
FGE 50-7	A536, 80-55-06	ВЧ 50-2	422 305			Чугун с шаровидным графитом (SGI)
FGE 60-2	A476, 80-60-03	ВЧ 60-2	422 306			Чугун с шаровидным графитом (SGI)
FGE 70-2	A536, 100-70-03	ВЧ 70-2				Чугун с шаровидным графитом (SGI)
	1600/1300/-					Аустенитный ковкий чугун (ADI)
	1050/700/7					Аустенитный ковкий чугун (ADI)
	1200/850/4					Аустенитный ковкий чугун (ADI)
	1400/1100/1					Аустенитный ковкий чугун (ADI)
	850/550/10					Аустенитный ковкий чугун (ADI)
	A436 Тип 2			Ni-Resist 2		Аустенитный пластинчатый чугун
	A436 Тип 3			Ni-Resist 3		Аустенитный пластинчатый чугун
	A436 Тип 1			Ni-Resist 1		Аустенитный пластинчатый чугун
				Nodumag		Аустенитный чугун с шаровидным графитом
	A436 Тип D-2			Ni-Resist D-2		Аустенитный чугун с шаровидным графитом
	A439 Тип D-2M			Ni-Resist D-2M		Аустенитный чугун с шаровидным графитом
	A436 Тип D-3			Ni-Resist D-3		Аустенитный чугун с шаровидным графитом
	A439 Тип D-5			Ni-Resist D-5		Аустенитный чугун с шаровидным графитом
		АД-1				
		АМг-4				
		АД31				
		Д12				
		В95				
	В26					
	А380					
	AZ61A					
	AZ80A					
	AMS 4442	АК94				
	В85					
	A413.2	АК12				
	В390.0					
	СА952	БрА9ЖЗЛ				
	СА955	БрА10Ж4Н4Л				
	СА937					
		БрОФ6.5-0.15				
		Л85, Л0,70-1, Л63				
		ЛОМш70-1-0.05				
		ЛО60-1				
		ЛС59-3				
		ЛС59-2				
		ЛАМш77-2-0.05				

SMG

SMG	EN	EN-Nr	W-Nr	DIN	AFNOR	BS	UNI	JIS	SS	UNS
S1										
S2										
S3	NiMo30		2,4810							N10002
	NiMo16Cr15W		2,4819							N10276
	NiCr19Fe19Nb5Mo3		2,4668							N07718
			2,4669							N07750
	NiCr20TiAl		2,4631							N07080
	NiCr19Co18Mo4Ti3Al3									N07500
			2,4654							N07001
S11			3,7024							R54620
S12										R56320
	TiAl6V4		3,7164							R56400
S13				TiV10Fe2Al3						
H3	16 MnCr 5	1,7131	1,7131	16 MnCr 5	16 MC 5	527 M 17	16 MnCr 5	SCR 415	2511	G51170
	C 67S	1,1231	1,1231	Ck 67	XC 68	060 A 67	C 70		1770	G10700
H5	C 75S	1,1248	1,1248	Ck 75	XC 75	060 A 78	C 75		1774, 1778	G10780
	C 100S	1,1274	1,1274	Ck 101		060 A 96		SUP 4	1870	G10950
	C 105U	1,1545	1,1545	C 105 W1	Y1 105		C 100 KU		1880	
			1,2550	60 WCrV 7	55 WC 20		55 WCrV 8 KU			
	55 Cr 3	1,7176	1,7176	55 Cr 3	55 C 3	527 A 60	55 Cr 3	SUP 9 (A)	2253	G51550
H7	42 CrMo 4	1,7225	1,7225	42 CrMo 4	42 CD 4	708 M 40	42 CrMo 4	SCM 440 (H)	2244	G41400
	107 CrV 3	1,2210	1,2210	115 CrV 3	100 C 3		107 CrV 3 KU			T61202
			1,2510	100 MnCrW 4	90 MWCV 5	BO 1	95 MnWCr 5 KU	SKS 3	2140	T31501
	90 MnCrV 8	1,2842	1,2842	90 MnCrV 8	90 MV 8	BO 2	90 MnVCr 8 KU			T31502
	100 Cr 6	1,3505	1,3505	100 Cr 6	100 C 6	534 A 99	100 Cr 6	SUJ 2	2258	G51986
H8	X 40 CrMoV 5 1	1,2344	1,2344	X 40 CrMoV 5 1	Z 40 CDV 5	BH 13	X 40 CrMo 5 1 1 KU	SKD 61	2242	T20813
	X 100 CrMoV 5	1,2363	1,2363	X 100 CrMoV 5 1	Z 100 CDV 5	BA 2	X 100 CrMoV 5 1 KU	SKD 12	2260	T30102
	X 155 CrVMo 12 1		1,2379	X 155 CrVMo 12 1	Z 160 CDV 12	BD 2	X 155 CrVMo 12 1 KU	SKD 11		T30402
			1,2436	X 210 CrW 12			X 215 CrW 12 1 KU	SKD 2	2312	
			1,2601	X 165 CrMoV 12			X 165 CrMoW 12 KU		2310	
			1,2713	55 NiCrMoV 6	55 NCDV 7			SKT 4		T61206
	HS 6-5-2-5	1,3243	1,3243	S 6-5-2-5	Z 85 WDKCV 06-05-05-04-02		HS 6-5-2-5	SKH 55	2723	
	HS 2-10-1-8	1,3247	1,3247	S 2-10-1-8	Z 110 DKCWV 09-08-	BM 42	HS 2-9-1-8	SKH 51		T11342
HS 18-0-1	1,3355	1,3355	S 18-0-1	Z 80 WCV 18-04-01	BT 1	HS 18-0-1	SKH 2		T12001	
H11	X 20 Cr 13	1,4021	1,4021	X 20 Cr 13	Z 20 C 13	420 S 37	X 20 Cr 13	SUS 420 J 1	2303	S42000
	X 70 CrMo 15	1,4109	1,4109	X 65 CrMo 14	Z 70 D 14			SUS 440 A		S44002
	X 90 CrMoV 18	1,4112	1,4112	X 90 CrMoV 18	Z 2 CND 18 05	409 S 19	X CrTi 12	SUS 440 B	2327	S44003
	X 105 CrMo 17	1,4125	1,4125	X 105 CrMo 17	Z 100 CD 17		X 105 CrMo 17	SUS 440 C		S44004
H12	X 4 CrNiCuNb 16 4	1,4540	1,4540	X 4 CrNiCuNb 16 4				SUS 630		S15500
	X 5 CrNiCuNb 16 4	1,4542	1,4542	X 5 CrNiCuNb 16 4				SUS 630		S17400
	X 5 CrNiCuNb 16 4	1,4542	1,4542	X 5 CrNiCuNb 16 4				SUS 630		S17400
	X 7 CrNiAl 17 7	1,4568	1,4568	X 7 CrNiAl 17 7	Z 9 CAN 17.7	301 S 81	X 7 CrNiAl 17 7	SUS 631	2388	S17700
	X 8 CrNiMoAl 15 7 5	1,4574	1,4574	X 8 CrNiMoAl 15 7 5						S15700
	X 6 NiCrTiMoV 25 15	1,4980	1,4943	X 4 NiCrTi 25 15	Z 6 NCTDV 25.15	HR 51		SUH 660	2570	S66286
	X 2 NiCoMo 18 8 5	1,6359	1,6359	X 2 NiCoMo 18 8 5		S 162				K92890
	X 2 NiCoMoTi 18 9 5	1,6358	1,6358	X 2 NiCoMoTi 18 9 5	Z 2 NKD 19-09					K93120
X 2 NiCoMoTi 18 9 5	1,6358	1,6358	X 2 NiCoMoTi 18 9 5	Z 2 NKD 19-09					K93120	
X 2 NiCoMoTi 18 12 4	1,6356	1,6356	X 2 NiCoMoTi 18 12 4						K93160	
H21	X 120 Mn 12	1,3401	1,3401	X 120 Mn 12	Z 120 M 12	BW 10		SC MnH 1	2183	
H31	EN-GJN-HV520	0,9620	0,9620	G-X330 NiCr 4 2	FB Ni4 Cr2 BC	Спнае 2 А			05 12-00	F45001
	EN-GJN-HV550	0,9625	0,9625	G-X260 NiCr 4 2	FB Ni4 Cr2 HC	Спнае 2 В			05 13-00	F45000
	EN-GJN-HV600(XCr11)	0,9630	0,9630	G-X300 CrNiSi 9 5 2	FB Cr9 Ni5	Спнае 2 С, D, E			04 57-00	F45003

SMG

U.N.E./I.H.A.	AISI / ASTM	ГОСТ	ČSN	Misc. Бренды	Условия	Структура
				Discalloy	Закалка с последующим старением	
				Haynes 25		
				Stellite 21		
				Hastelloy C		
		XH65MB		Hastelloy C-276		
				IN 100		
				Inconel 718		
				Inconel X-750	Термически обработанный	
		XH77TЮP		Nimonic 80A		
				René 41		
				Udimet 500		
				Waspalloy		
				Ti	Технически чистый	Ti (α)
	AMS 4919			Ti 6-2-4-2	Отожженный	Ti (α)
	AMS 4943			Ti 3Al-2.5V (grd 9)	Отожженный	Ti (α+β)
	AMS 4920, Сплав 5	BT6		Ti 6Al-4V	Отожженный	Ti (α+β)
	AMS 4986			Ti 10V-2Fe-3Al	Отожженный	Ti (β)
F.1516	5115	18ХГТ	14 220		Поверхностно упрочненный	
F.5103	1070	70			Закаленный и отпущенный	
F.5107	1078, 1080	75			Закаленный и отпущенный	
F.5117	1095				Закаленный и отпущенный	
F.5118	W1	У10А			Закаленный и отпущенный	
	S1	5ХВ2СФ			Закаленный и отпущенный	
	5155	50ХГА			Закаленный и отпущенный	
F.1252	4142, 4140	38ХМ	15 142		Закаленный и отпущенный	
F.520L	L2	11ХФ			Закаленный и отпущенный	
F.5220	O1	9ХВГ			Закаленный и отпущенный	
	O2	9Г2Ф			Закаленный и отпущенный	
F.5230	52100	ШХ15	14 109		Закаленный и отпущенный	
F.5318	H13	4Х5МФ1С			Закаленный и отпущенный	
F.5227	A2	9Х5ВФ			Закаленный и отпущенный	
F.5211	D2	X12МФ			Закаленный и отпущенный	
F.5213		X12			Закаленный и отпущенный	
		X12МФ			Закаленный и отпущенный	
F.520.S	L6	5ХНМ			Закаленный и отпущенный	
F.5613	M35	Р6М5К5			Закаленный и отпущенный	
	M42	Р6М5К5			Закаленный и отпущенный	
	T1	P18			Закаленный и отпущенный	
F.5261	420	20Х13	17 022		Закаленный и отпущенный	Мартенсит
	440 A				Закаленный и отпущенный	Мартенсит
	440 B	95Х18			Закаленный и отпущенный	Мартенсит
	440 C	95Х18			Закаленный и отпущенный	Мартенсит
	XM-12			15-5-PH	H900	Мартенсит
	SAE 630			17-4-PH	H1025	Мартенсит
	SAE 630			17-4-PH	H900	Мартенсит
	AMS 5528	09Х17НЮ		17-7-PH	TH1050	Мартенсит
	632			PH 15-7 Mo	TH1050	Мартенсит
	660			A286	Закалка с последующим старением	Аустенит
	AMS 6512			Marage 250	Закалка с последующим старением	Мартенсит
	AMS 6521			Marage 300	Закалка с последующим старением	Мартенсит
	AMS 6521			Marage 300	Закалка с последующим старением	Мартенсит
	AMS 6515			Marage 350	Закалка с последующим старением	Мартенсит
	A128 Сплав А			Сталь Гадфильда		
	A532 IB (NiCr-LC)			Ni-Hard 2		Белый чугун
	A532 IA (NiCr-HC)			Ni-Hard 1		Белый чугун
	A532 ID (Ni-HiCr)			Ni-Hard 4		Белый чугун

Твердосплавные пластины и упаковки пластин

Твердосплавные пластины и корпуса пластин производства Seco Tools не включены в перечень продукции, попадающей под следующие требования. Тем не менее Seco Tools декларирует следующее.

Эта продукция соответствует всем требованиям RoHS (Ограничения использования некоторых опасных веществ в электрическом и электронном оборудовании), WEEE (Отходы электрического и электронного оборудования) и ELV (Отработанные транспортные средства).

Продукция не содержит ртуть, свинец, шестивалентный хром, кадмий, CFC, HCFC, легковоспламеняющиеся вещества или растворители которые превышают ограничения установленные правилами.

Переточка:

Мокрое или сухое шлифование может производить потенциально опасную пыль или туман, которые могут раздражать кожу, глаза, нос, горло и стать причиной повреждения или заболевания легких. Для предупреждения вредного воздействия всегда используйте указания по безопасности и защитное оборудование.

Утилизация:

Seco Tools покупает использованные пластины и цельные твердосплавные инструменты для переработки. Пластины и цельные твердосплавные инструменты должны быть отделены от других металлических отходов (сталь, алюминий, медь и т.д.). Все упаковочные материалы полностью утилизируются и перерабатываются.

CBN и PCD пластины

Твердосплавные пластины производства компании Seco Tools не включены в перечень продукции попадающей под следующие требования. Тем не менее Seco Tools декларирует следующее.

Эта продукция соответствует всем требованиям RoHS (Ограничения использования некоторых опасных веществ в электрическом и электронном оборудовании), WEEE (Отходы электрического и электронного оборудования) и ELV (Отработавшие транспортные средства).

Продукция не содержит ртуть, свинец, шестивалентный хром, кадмий, CFC, HCFC, легковоспламеняющиеся вещества или растворители которые превышают ограничения установленные правилами.

Переточка:

Мокрое или сухое шлифование может производить потенциально опасную пыль или туман, которые могут раздражать кожу, глаза, нос, горло и стать причиной повреждения или заболевания легких. Для предупреждения вредного воздействия всегда используйте указания по безопасности и защитное оборудование.

Утилизация:

Seco Tools покупает использованные CBN- или с наконечниками из PCD пластины для переработки. Пластины должны быть отделены от других металлических отходов (сталь, алюминий, медь и т.д.). Цельные CBN пластины могут выбрасываться в землю. Все упаковочные материалы полностью утилизируются и перерабатываются.

Черные оксидированные корпуса пластин

Корпуса пластин производства компании Seco Tools не включены в перечень продукции, попадающей под следующие требования. Тем не менее Seco Tools декларирует следующее.

Эта продукция соответствует всем требованиям RoHS (Ограничения использования некоторых опасных веществ в электрическом и электронном оборудовании), WEEE (Отходы электрического и электронного оборудования) и ELV (Отработавшие транспортные средства).

Продукция не содержит ртуть, свинец, шестивалентный хром, кадмий, CFC, HCFC, легковоспламеняющиеся вещества или растворители которые превышают ограничения установленные правилами.

Утилизация:

Использованные корпуса пластин можно отправить на переработку вместе с обычным металлоломом. Все упаковочные материалы полностью утилизируются и перерабатываются.

Пластины из Кермета

Твердосплавные пластины производства компании Seco Tools не включены в перечень продукции попадающей под следующие требования. Тем не менее Seco Tools декларирует следующее.

Эта продукция соответствует всем требованиям RoHS (Ограничения использования некоторых опасных веществ в электрическом и электронном оборудовании), WEEE (Отходы электрического и электронного оборудования) и ELV (Отработавшие транспортные средства).

Пластины Кермет C15M, содержащие никель, выделяют никель при контакте с кожей. Выделение выше чем определено стандартом SS-EN 1811. Методика тестов показывает выделение никеля из продукта в течение длительного непосредственного контакта с кожей. Эти стандарты касаются продуктов находящихся в прямом длительном контакте с кожей и тем самым не связаны напрямую с применением пластин кермета. Лицам с известной аллергической реакцией на никель рекомендуется одевать защитные перчатки при работе с пластинами кермета.

Переточка:

Мокрое или сухое шлифование может производить потенциально опасную пыль или туман, которые могут раздражать кожу, глаза, нос, горло и стать причиной повреждения или заболевания легких. Для предупреждения вредного воздействия всегда используйте указания по безопасности и защитное оборудование.

Утилизация:

Использованные пластины могут быть утилизированы. Пластины должны быть отделены от других металлических отходов (сталь, алюминий, медь и т.д.), включая т/с пластины.

Все упаковочные материалы полностью утилизируются и перерабатываются.

Корпуса инструмента с никелевым покрытием

Корпуса пластин производства компании Seco Tools не включены в перечень продукции, попадающей под следующие требования. Тем не менее Seco Tools декларирует следующее.

Эта продукция соответствует всем требованиям RoHS (Ограничения использования некоторых опасных веществ в электрическом и электронном оборудовании), WEEE (Отходы электрического и электронного оборудования) и ELV (Отработавшие транспортные средства).

Продукция не содержит ртуть, свинец, шестивалентный хром, кадмий, CFC, HCFC, легковоспламеняющиеся вещества или растворители которые превышают ограничения установленные правилами.

Корпуса пластин содержат никель и выделяют никель при контакте с кожей. Количество выделяемого не превышает нормы, определенные стандартом SS-EN 1811. Методика испытаний показывает выделение никеля из изделия в течение длительного непосредственного контакта с кожей.

Эти стандарты касаются продуктов находящихся в прямом длительном контакте с кожей и тем самым не связаны напрямую с применением корпусов инструмента. Лицам с заведомой аллергической реакцией на никель рекомендуется одевать защитные перчатки при работе с корпусами инструмента.

Утилизация:

Использованные корпуса инструментов могут быть посланы на переработку вместе с обычным металлоломом.

Все упаковочные материалы полностью утилизируются и перерабатываются.

Специально добавленные легирующие элементы

Сплав	Твёрдый сплав											Покрытие						
	W	Ti	Ta	Nb	Co	Cr	Ni	Mo	C	N	Ru	Ti	Al	C	N	O	Si	Nb
CP20	■				■				■			■			■			
CP200	■				■	■						■	■		■			
CP300	■	■	■	■	■				■			■	■		■			
CP500	■				■	■			■			■	■		■			
CP600	■				■	■			■			■	■		■			
C15M	■	■	■	■	■		■	■	■	■								
CF	■				■			■	■	■								
CM	■		■		■		■	■	■	■								
DP2000	■		■	■	■				■			■	■	■	■	■		
DP3000	■	■	■	■	■					■		■	■	■	■	■		
DS2050	■				■	■			■			■	■		■			■
DS4050	■				■	■			■			■	■		■			■
F15M	■				■	■			■			■	■		■			
F25M	■	■	■	■	■				■			■	■		■			
F30M	■				■	■			■			■	■		■			
F40M	■				■	■			■			■	■		■			
HX	■		■		■				■									
H02	■		■		■				■									
H15	■				■				■									
H25	■				■				■									
KX	■				■				■									
MH1000	■				■				■			■	■		■			
MK1500	■		■		■				■			■	■	■	■	■		
MK2050	■		■		■	■			■			■	■	■	■		■	
MM4500	■				■	■			■			■	■	■	■	■		
MP1501	■		■	■	■				■			■	■	■	■	■		
MP2050	■				■				■		■	■	■	■	■	■	■	
MP2501	■		■	■	■				■		■	■	■	■	■	■	■	
MP3000	■				■	■			■			■	■	■	■	■	■	
MS2500	■		■	■	■				■			■	■	■	■	■	■	
MS2050	■				■	■			■			■	■	■	■	■	■	
RX1500	■		■		■		■	■	■			■	■	■	■	■	■	■
RX2000	■		■		■	■			■			■	■	■	■	■	■	
RM2020	■				■				■			■	■		■			
RM2090	■				■				■			■	■		■			■
RN2010	■				■				■			■	■		■			■
RS2090	■				■				■			■	■		■			■
T350M	■		■	■	■				■			■	■	■	■	■		
T25M	■		■	■	■				■			■	■	■	■	■		
TGH1050	■				■	■			■			■	■		■			■
TGK1500	■		■		■				■			■	■	■	■	■		
TGP25	■	■	■	■	■				■			■	■	■	■	■		
TGP35	■		■	■	■				■			■	■	■	■	■		
TGP45	■		■	■	■				■			■	■	■	■	■		
TH1000	■				■				■			■	■		■			■
TH1500	■				■				■			■	■	■	■	■		
TK0501	■				■				■			■	■	■	■	■		
TK1501	■		■		■				■			■	■	■	■	■		
TM1501	■	■	■	■	■				■		■	■	■	■	■	■		
TM2000	■	■	■	■	■				■		■	■	■	■	■	■		
TM2501	■	■	■	■	■				■		■	■	■	■	■	■		
TM3501	■				■				■			■	■	■	■	■		
TM4000	■				■				■		■	■	■	■	■	■		
TP0501	■	■	■	■	■	■			■			■	■	■	■	■		
TP1020	■	■	■	■	■				■		■	■	■	■	■	■		
TP1030	■	■	■	■	■				■		■	■	■	■	■	■		■
TP1501	■	■	■	■	■				■		■	■	■	■	■	■		
TP25	■	■	■	■	■	■			■		■	■	■	■	■	■		
TP200	■	■	■	■	■				■		■	■	■	■	■	■		
TP2501	■	■	■	■	■				■		■	■	■	■	■	■		
TP3501	■	■	■	■	■				■		■	■	■	■	■	■		
TP40	■		■	■	■				■			■	■	■	■	■		
TS2000	■				■	■			■			■	■		■			
TS2050	■				■	■			■			■	■		■			■
TS2500	■		■		■				■			■	■		■			
T250D	■				■	■			■			■	■		■			
T400D	■				■	■			■			■	■		■			
T100R	■		■		■	■			■			■	■		■			
T60M	■	■	■	■	■				■			■	■		■			
883	■		■		■				■									
890	■				■	■			■									

Компания Seco Tools и издатель предполагают, что пользователь данного каталога обладает достаточными знаниями в области технологий металлообработки и смежных областей. В случае отсутствия достаточного уровня компетенции рекомендуется обращаться к специалистам.

Компания Seco Tools и издатель не несут ответственности за утверждения и обязательства, предполагаемые или высказанные, включая товарное состояние, обозначения продукции и соответствие определенным типам применения. Компания Seco Tools и издатель не несут ответственности за любой прямой или косвенный ущерб, нанесенный в результате применения приведенной в каталоге информации, в том числе в тех случаях, когда прямо указана вероятность такого ущерба.

В каталоге представлена исключительно справочная информация. Точную информацию по ценам и техническим описаниям продукции можно получить у представителей или официальных дистрибьюторов Seco в Вашей стране. Представленная в каталоге информация может быть изменена без предварительного уведомления.

WWW.SECOTOOLS.COM

03334951, ST20196722 RU,
© SECO TOOLS AB, 2020.

Все права защищены. Технические условия
могут быть изменены без уведомления.